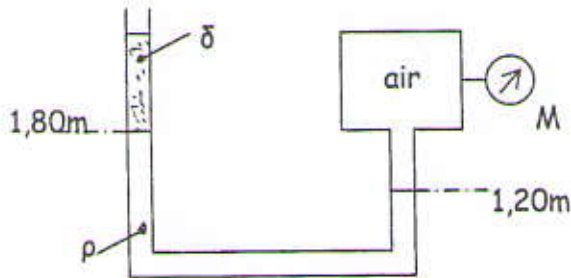


EXAMEN DE RATTRAPAGE

Durée : 02 heures. Documents non autorisés

Exercice 1 (05 pts)



Dans le dispositif de la figure ci-contre, le manomètre M indique une pression de 0,15 bar. Trouver la hauteur du liquide de densité δ dans la branche de gauche

On donne :

$$\rho = 10^3 \text{ kg/m}^3 ; g = 9,81 \text{ m/s}^2 ; \delta = 0,9.$$

Exercice 2 (09 pts)

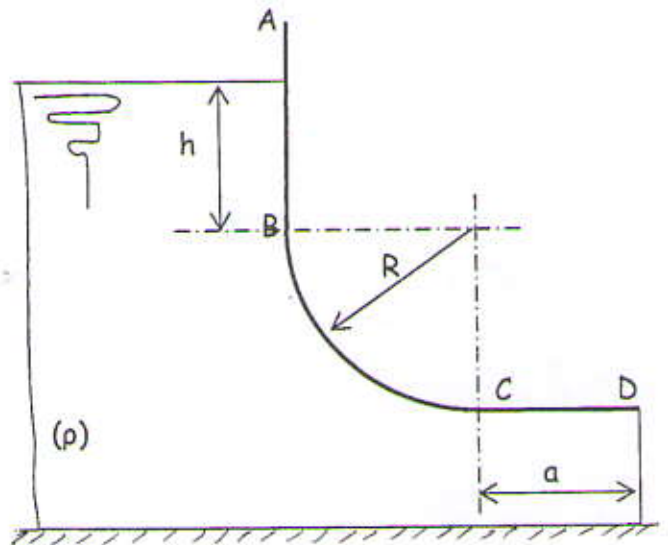
Un bassin d'eau est fermé par une porte métallique ABCD, de largeur L, perpendiculaire au plan de la figure ci-contre. Les parties AB et CD sont planes tandis que la partie BC est un quart de cylindre de rayon R.

Déterminer en grandeur et direction les actions de l'eau sur les parties AB, BC et CD.

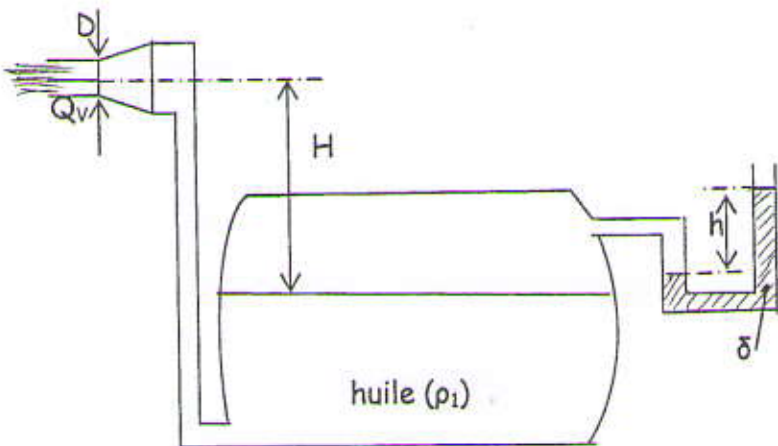
On donne :

$$\rho = 10^3 \text{ kg/m}^3 ; g = 10 \text{ m/s}^2 ; h = 2 \text{ m} ;$$

$$R = 2 \text{ m} ; a = 1,5 \text{ m} ; L = 4 \text{ m}.$$



Exercice 3 (06 pts)



On veut pomper une huile industrielle (ρ_1) à partir d'un réservoir à niveau constant, par une conduite terminée par une buse de diamètre D, avec un débit volume Q_v .

Avec les indications de la figure ci-contre, et en l'absence de frottements, trouver la hauteur d'élévation H.

On donne :

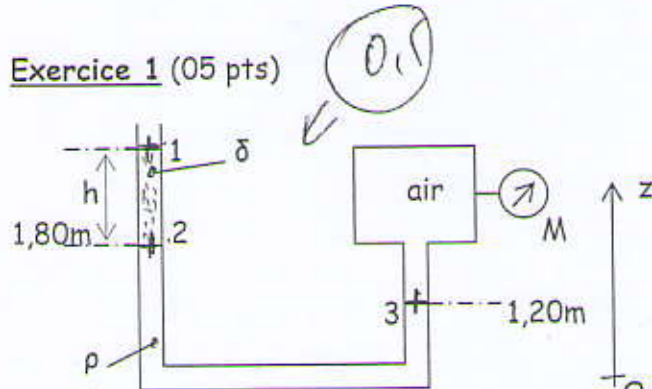
$$\rho = 10^3 \text{ kg/m}^3 ; \rho_1 = 820 \text{ kg/m}^3 ; g = 9,81 \text{ m/s}^2 ;$$

$$\delta = 13,6 ; D = 4 \text{ cm} ; h = 20 \text{ cm} ; Q_v = 1,5 \text{ l/s}.$$

EXAMEN DE RATTRAPAGE

-Corrigé-

Exercice 1 (05 pts)



Appliquons l'EFH aux points (1) à (3) pris deux à deux dans le même liquide.

* Entre (1) et (2) dans δ :

$p_2 - p_1 = \rho g \delta h$ (a)

* Entre (2) et (3) dans l'eau :

$p_3 - p_2 = \rho g (1,80 - 1,20) = 0,6 \rho g$ (b)

(a) + (b) $\Leftrightarrow p_3 - p_1 = \rho g \delta h + 0,6 \rho g$

Or, $p_1 = p_{at}$ et $p_3 - p_{at} = p_{Me}$, mesurée par le manomètre ;
 soit : $h = (p_{Me} / \rho g \delta) - 0,6 / \delta$ A.N. : $h = 0,7 \text{ m}$

Exercice 2 (09 pts)

1°)-Action sur la partie AB : \vec{F}_1

$F_1 = \rho g Z_{G1} S_1$ où : $Z_{G1} = OB/2 = h/2$
 $S_1 = hL$

Soit : $F_1 = \rho g h^2 L / 2$; \vec{F}_1 est dirigée vers la droite et appliquée en C_1 tel que : $Z_{C1} = 2h/3$

A.N. : $F_1 = 8 \cdot 10^4 \text{ N}$; $Z_{C1} = 1,33 \text{ m}$

2°)-Action sur la partie BC. Il y a une composante horizontale \vec{F}_x et une composante verticale \vec{F}_z .

* $F_x = \rho g Z_{Gx} S_x$ où : $Z_{Gx} = h + R/2$
 $S_x = RL$

Soit : $F_x = \rho g (2h + R) RL / 2$; \vec{F}_x est dirigée vers la droite et appliquée en C_x tel que :

$Z_{Cx} = Z_{Gx} + \frac{R_{Gx}^2}{Z_{Gx}}$ où : $R_{Gx}^2 = R^2/12$

A.N. : $F_x = 42 \cdot 10^4 \text{ N}$; $Z_{Cx} = 3,71 \text{ m}$

* $F_z = \rho g V_1$; où : $V_1 =$ volume d'eau imaginaire contenue dans $OBCC'O = V_{OBCC'O} + V_{BCC'O} = hRL + \pi R^2 L / 4$

$F_z = \rho g RL (h + \pi R/4)$; \vec{F}_z est orientée vers le haut et passe par le centre de gravité G du volume V_1 défini par x_G tel que :

$x_G = (x_{G3} S_3 + x_{G4} S_4) / (S_3 + S_4)$; où : $x_{G3} = R/2$; $S_3 = hR$; $x_{G4} = 0,5756R$; $S_4 = \pi R^2 / 4$.

A.N. : $F_z = 52,3 \cdot 10^4 \text{ N}$; $x_G = 1,62 \text{ m}$

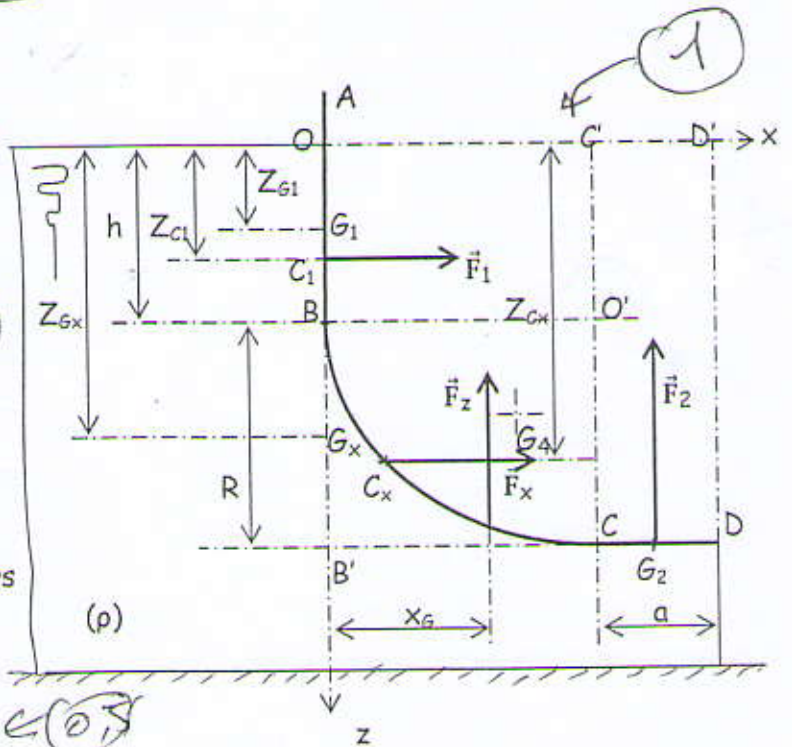
3°)-Action sur la partie CD : \vec{F}_2

$F_2 = \rho g V_2$; où : $V_2 =$ volume d'eau imaginaire contenue dans $CDD'C'C = (h + R)aL$;

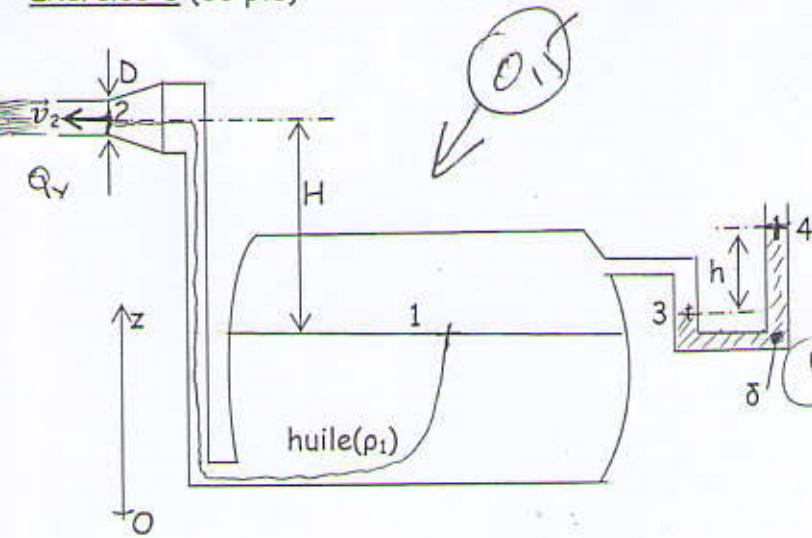
Ou bien : $F_2 = \rho g_2 S_{CD}$; soit :

$F_2 = \rho g a L (h + R)$; \vec{F}_2 est dirigée vers le haut et appliquée en G_2 , milieu de CD.

A.N. : $F_2 = 30 \cdot 10^4 \text{ N}$



Exercice 3 (06 pts)



Le théorème de Bernoulli appliqué aux points (1) et (2) situés sur la même ligne de courant, s'écrit :

$$p_1/\rho_1 g + v_1^2/2g + z_1 = p_2/\rho_1 g + v_2^2/2g + z_2$$

$$\Leftrightarrow (p_1 - p_2)/\rho_1 g + z_1 - z_2 = (v_2^2 - v_1^2)/2g$$

La conservation de masse s'écrit :

$$Q_V = v_2 S_2 \Leftrightarrow v_2 = 4Q_V/\pi D^2$$

et avec : $v_1 = 0$; $z_1 - z_2 = -H$; on obtient :

$$(p_1 - p_2)/\rho_1 g - H = 8Q_V^2/g\pi^2 D^4 \dots\dots\dots (a)$$

Par ailleurs, l'EFH appliquée entre les points (1) et (3) puis entre (3) et (4) nous donne :

$$p_1 - p_3 = 0$$

$$p_3 - p_4 = \rho_2 g h$$

$$\Rightarrow p_1 - p_4 = \rho_2 g h$$

or : $p_2 = p_4 = p_{at}$ $\Rightarrow p_1 - p_2 = p_1 - p_4 = \rho_2 g h$, soit :

$$(a) \Leftrightarrow \rho_2 g h/\rho_1 - H = 8Q_V^2/g\pi^2 D^4$$

$$\Leftrightarrow H = \rho_2 g h/\rho_1 - 8Q_V^2/g\pi^2 D^4$$

A.N. : $H = 3,20 \text{ m}$