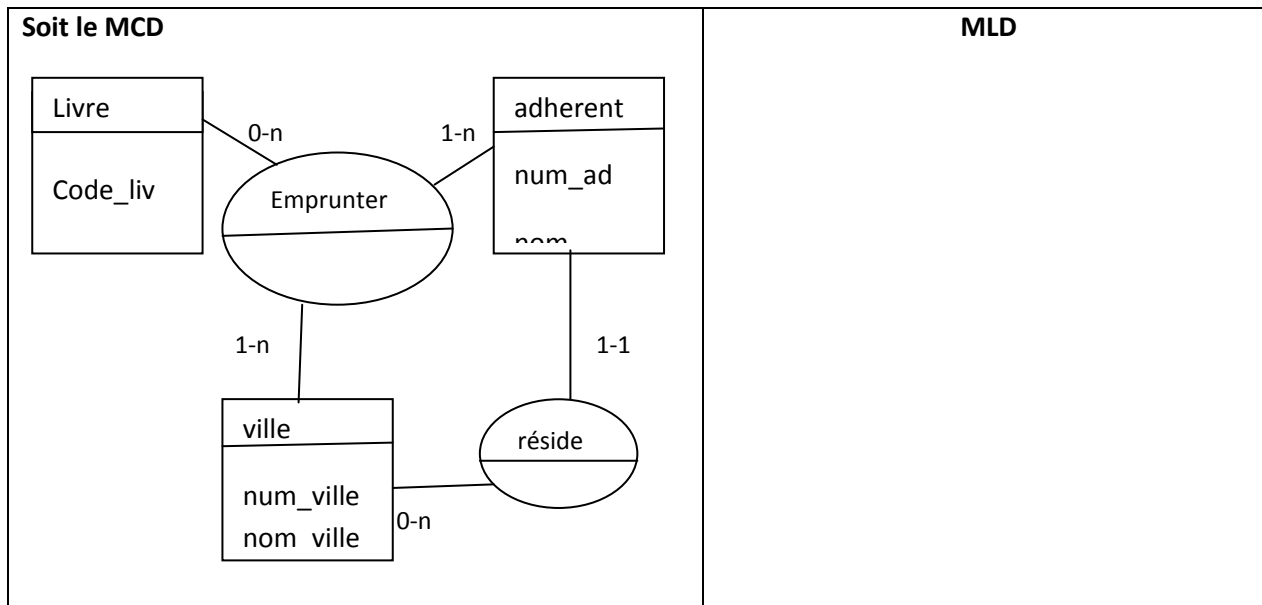


NIVEAU : 2^{ème} année
 Module : **Informatique**
 Date de l'épreuve : 27-05-2012
 Durée de l'épreuve : 1 h 30 mn

Nom et prénom :
 Section :
 Groupe :

Exercice 1 : (3 points) Donner le MLD



Exercice 2 : (3 points)

Soit le SI lié à la gestion d'une agence de tourisme, l'ensemble des activités de l'agence se résume à :

- Accueillir les clients
- Répondre aux questions des clients concernant les détails ne figurant pas sur les brochures
- Etablir la liste des touristes avec chaque destination choisie
- Réception des passeports des clients et des avances versées
- Achat des billets d'avions
- Réservation des chambres d'hôtel
- Remise aux clients des passeports, billets et guides du pays à visiter
- Etablissement des factures

On vous demande la liste des activités qui représente la collecte et la mémorisation de ce SI ;

<u>COLLECTE</u>	<u>MEMORISATION</u>

Exercice 3 : (6 points)

La CNEP accorde des prêts à ses épargnants (clients) qui sont titulaires d'un livret CNEP. Elle dispose de plusieurs agences.

- Chaque agence est caractérisée par un code, un libellé, une adresse et un numéro CCP.
- Le client épargnant est caractérisé par un code, un nom, une date de naissance, le montant du salaire, numéro du livret CNEP, la date du livret, le montant des intérêts cumulés.
- Le montant du prêt dépend du salaire et du montant des intérêts.
- Cependant, le client peut augmenter le montant du prêt en utilisant une cession ou une caution.
- Un client peut avoir plusieurs cessions.
- La cession est l'utilisation des livrets CNEP des parents (conjoint, enfants, parents). Alors que la caution est la garantie de remboursement du conjoint s'il travaille.
- La caution est caractérisée par un numéro, nom du conjoint, date de naissance du conjoint, le salaire du conjoint.
- Le prêt est accordé en une ou plusieurs tranches. Chaque tranche est caractérisée par un numéro tranche, et un montant tranche.

DONNER LE MCD

Bon courage : L'équipe pédagogique

Corrigé type

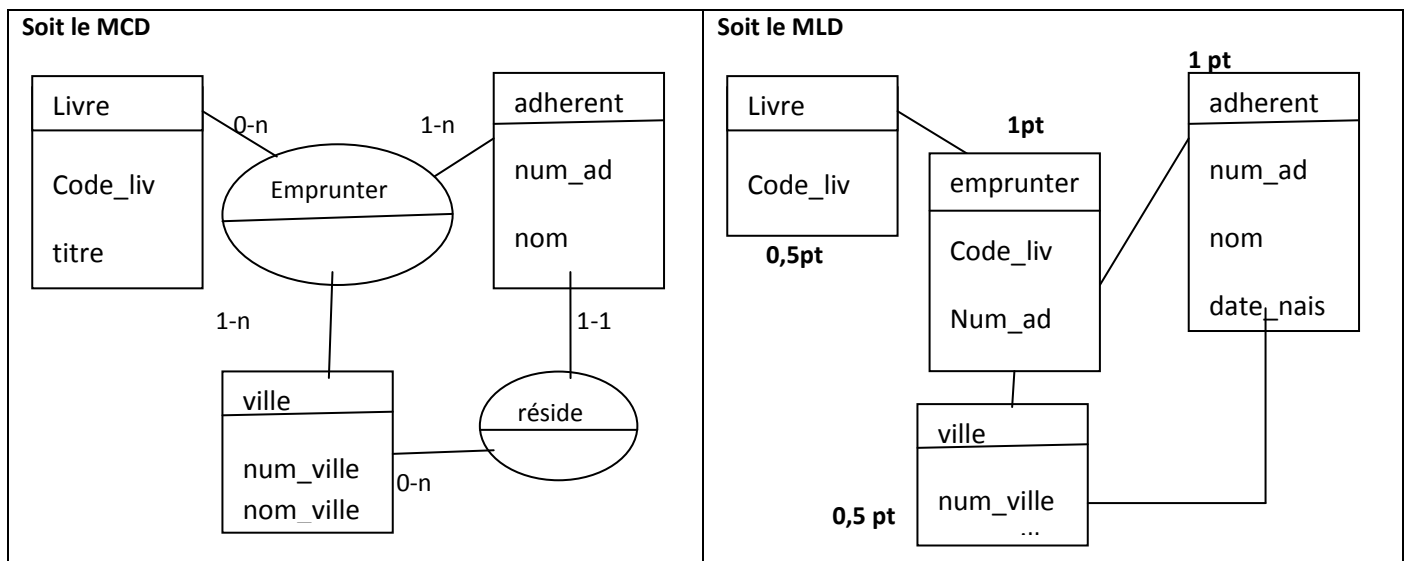
Module : Informatique

2ème Année Préparatoire

Examen 2ème Semestre

2011-2012

Exercice 1 : (3 points) Donner le MLD



Exercice 2 : (3 points)

<p style="text-align: center;"><u>COLLECTE</u></p> <ul style="list-style-type: none"> – Réception des passeports et des avances <p style="text-align: center;">1,5 pts</p>	<p style="text-align: center;"><u>MEMORISATION</u></p> <ul style="list-style-type: none"> – Enregistrement des info relatives au client <p style="text-align: center;">1,5 pts</p>
---	---

Exercice 3 : (6 points)

0,5 pt pour chaque entité (total =2,5)

0,5 pt pour chaque relation (total= 2,5)

1 pt pour toutes les cardinalités

