

للمزيد زوروا موقع قلمي

I _ مبرهنة فيثاغورس :

(1) - الخاصية المباشرة :

إذا كان ABC مثلثًا قائم الزاوية في A فإن :
 $BC^2 = AB^2 + AC^2$

* / تطبيق :

ABC مثلث قائم الزاوية في A بحيث :
 $AB = 3 \text{ cm}$ و $BC = 5 \text{ cm}$. لنحسب AC .

لدينا حسب مبرهنة فيثاغورس المباشرة : $BC^2 = AB^2 + AC^2$

إذن :

$$AC^2 = BC^2 - AB^2$$

$$AC^2 = 5^2 - 3^2$$

$$AC^2 = 25 - 9$$

$$AC^2 = 16$$

وبما أن AC عدد موجب فإن : $AC = 4$.

(2) - الخاصية العكسية :

إذا كان ABC مثلثًا بحيث : $BC^2 = AB^2 + AC^2$
فإن هذا المثلث قائم الزاوية في A .

* / تطبيق :

ABC مثلث بحيث : $AC = \frac{3}{5}$ و $AB = 1$ و $BC = \frac{4}{5}$.

لنبين أن المثلث ABC قائم الزاوية .

$$\text{لدينا : } AB^2 = 1^2 = 1 \text{ و } BC^2 = \left(\frac{4}{5}\right)^2 = \frac{16}{25} \text{ و } AC^2 = \left(\frac{3}{5}\right)^2 = \frac{9}{25}$$

$$\text{نلاحظ أن : } 1 = \frac{16}{25} + \frac{9}{25} \text{ أي : } AB^2 = AC^2 + BC^2$$

و حسب مبرهنة فيثاغورس العكسية فإن المثلث ABC قائم الزاوية في C .

إذا كان مثلث قائم الزاوية فإن طول وتره أكبر من طولي ضلعي الزاوية القائمة

II _ جيب تمام زاوية حادة :

(1) – تعريف :

جيب تمام زاوية حادة في مثلث قائم الزاوية يساوي خارج طول الضلع المجاور للزاوية الحادة على طول الوتر

* / إصطلاحات :

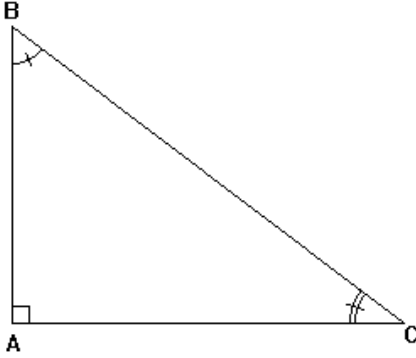
ABC مثلث قائم الزاوية في A

-- الزاويتان الحادتان هما : $\hat{A}BC$ و $\hat{AC}B$.

-- [AB] هو الضلع المجاور للزاوية $\hat{AC}B$ ، والمقابل للزاوية $\hat{A}BC$.

-- [AC] هو الضلع المجاور للزاوية $\hat{A}BC$ ، والمقابل للزاوية $\hat{AC}B$.

-- [BC] هو الوتر.



* / بتعبير آخر :

ABC مثلث قائم الزاوية في A .

$$\cos \hat{A}BC = \frac{AB}{BC} \quad \text{و} \quad \cos \hat{AC}B = \frac{AC}{BC}$$

* / ملاحظة هامة :

$$0 < \cos \alpha < 1$$

(2) – مثال :

ABC مثلث قائم الزاوية في A بحيث : $AB = 3 \text{ cm}$ و $AC = 4 \text{ cm}$. لنحسب $\cos \hat{A}BC$.

لنحسب أولاً BC .

بما أن ABC مثلث قائم الزاوية في A فإن حسب مبرهنة فيثاغورس :

$$\text{و بما أن } BC > 0 \text{ فإن } BC = 5$$

$$\text{ومن هنا فإن : } \cos \hat{A}BC = \frac{AB}{BC} = \frac{3}{5} = 0,6$$

$$BC^2 = AB^2 + AC^2$$

$$BC^2 = 3^2 + 4^2$$

$$BC^2 = 9 + 16$$

$$BC^2 = 25$$