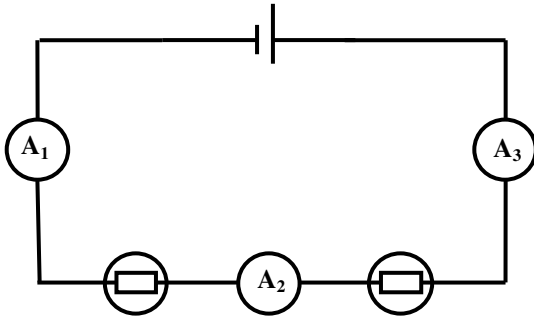


# قانون العقد La loi des noeuds

## I - شدة التيار في التركيب على التوالي

### 1- تجربة وملاحظة

نجز التركيب التالي :



نركب جهاز الأمبيرمتر في مواضع مختلفة من الدارة المتوالية نلاحظ أن الأمبيرمتر يشير إلى نفس الشدة رغم تركيبه في أماكن مختلفة .

### 2- استنتاج

- يمر تيار له نفس الشدة في كل العناصر المركبة على التوالي .
- لقياس شدة التيار المار في دارة عناصرها مركبة على التوالي نركب جهاز الأمبيرمتر في أي مكان من هذه الدارة .

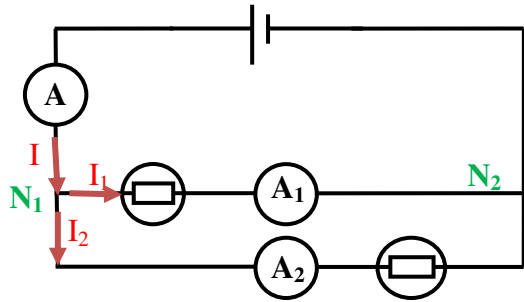
### ملحوظة

كلما أضفنا مصباحا على التوالي إلى دارة كهربائية متوالية فإن شدة التيار تتناقص.

## II - شدة التيار في التركيب على التوازي

### 1- تجربة وملاحظة

نجز التركيب التالي :



- الأمبيرمتر A يقيس شدة التيار الرئيسي I

- الأمبيرمتر A<sub>1</sub> يقيس شدة التيار I<sub>1</sub> المار في المصباح L<sub>1</sub>

- الأمبيرمتر A<sub>2</sub> يقيس شدة التيار I<sub>2</sub> المار في المصباح L<sub>2</sub>

وجدنا :  $I = A - I_1 = A - I_2 = A$

نلاحظ أن :  $I = I_1 + I_2$

### 2- استنتاج

- شدة التيار الرئيسي يساوي مجموع شدات التيارات المتفرعة .

- تقسم شدة التيار الرئيسي على المصباحين المركبين على التوازي . وتكون هذه القسمة بالتساوي إذا كان المصباحان مماثلان .

### 3- تعريف العقدة الكهربائية

العقدة الكهربائية هي نقطة التقاء ثلاثة اسلاك موصلة أو أكثر. مثل : N<sub>1</sub> و N<sub>2</sub>

التيارات الداخلة	التيارات الخارجة	
I =	I <sub>2</sub> + I <sub>1</sub> =	العقدة N <sub>1</sub>
I =	I <sub>2</sub> + I <sub>1</sub> =	العقدة N <sub>2</sub>

### 4- قانون العقد

مجموع شدات التيارات الداخلة إلى العقدة يساوي مجموع شدات التيارات الخارجة منها .

### تطبيق

طبق قانون العقد على العقد التالية :

