

إضافة التوترات Additivité des tensions

I - قياس التوتر:

1 - في تركيب على التوالي:

أ - تجربة:

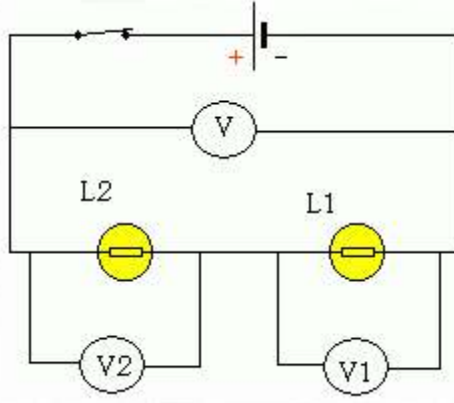
ننجز دائرة كهربائية مكونة من مولد ومصباحين مركبين على التوالي وثلاث أجهزة فولطمتر مركبة بين مربطي

كل جهاز:

$$U = 4,28 \text{ V}$$

$$U_1 = 2,11 \text{ V}$$

$$U_2 = 2,16 \text{ V}$$



بمقارنة قيم التوترات نلاحظ أن:

$$U = U_1 + U_2$$

خلاصة:

التوتر بين مربطي مجموعة من مستقبلات مركبة على التوالي في دائرة كهربائية يساوي مجموع التوترات بين مربطي كل مستقبل.

2 - في تركيب على التوازي:

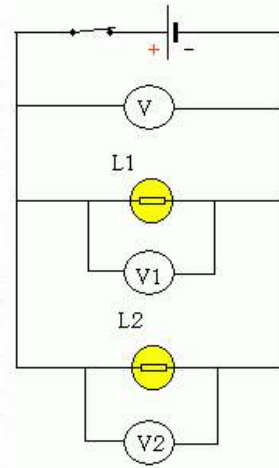
ننجز دائرة كهربائية مكونة من مولد ومصباحين مركبين على التوازي وثلاث فولطمترات مركبة على الشكل

التالي:

$$U = 3,3 \text{ V}$$

$$U_1 = 3,31 \text{ V}$$

$$U_2 = 3,3 \text{ V}$$



نلاحظ أن الفولطمترات الثلاث تشير إلى نفس التوتر:

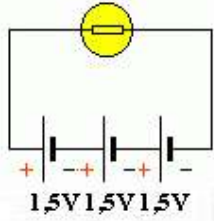
$$U = U_1 = U_2$$

خلاصة:

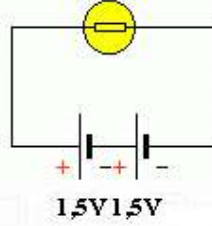
يوجد نفس التوتر بين مربطي مستقبلات مركبة على التوازي.

II - تركيب الأعمدة:

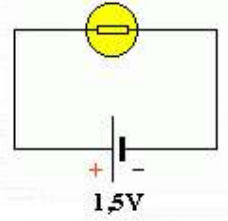
نضيف في كل تركيب مولدا توتره $V_{1,5}$:



إضاءة المصباح عادية



إضاءة المصباح متوسطة



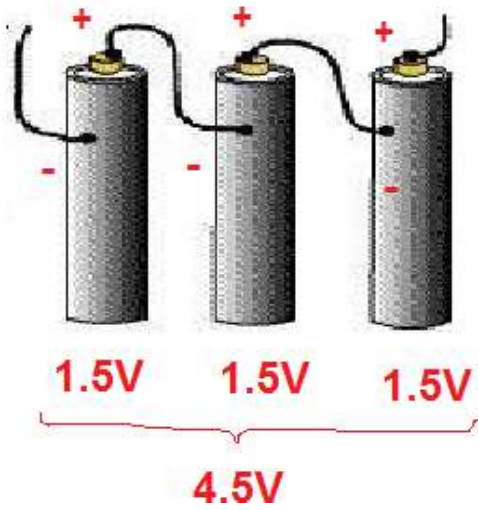
إضاءة المصباح ضعيفة

عندما يكون القطب الموجب لعمود متصل بالقطب السالب للعمود الذي يليه نحصل على تركيب على التوالي

للأعمدة:

خلاصة:

- ✓ أهمية ربط الأعمدة على التوالي تتجلى في الحصول على توتر مرتفع.
- ✓ إن العمود المسطح ($V_{4,5}$) يؤدي نفس دور الأعمدة الأسطوانية الثلاثة ($V_{1,5}$) المركبة على التوالي.



عمود مسطح