

المنطق التعاقبي

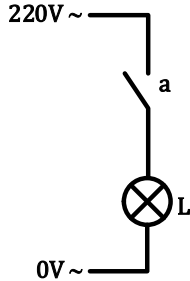
الموضوع : القلابات

I - وظيفة الذاكرة :

1- مفهوم الذاكرة :

مثال : التحكم في مصباح .

التركيب الأول : التحكم في مصباح باستعمال قاطعة.



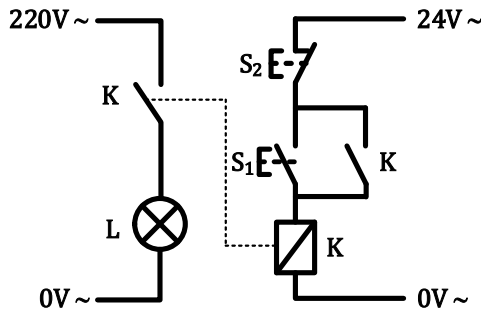
جدول التشغيل:

المدخل	المخرج
a	L
0	0
1	1

- نلاحظ انه لمعرفة حالة المخرج يكفي معرفة حالة المدخل.
هذه المسألة من المنطق التوافقي.

التركيب الثاني : التحكم في مصباح بواسطة مرحل

كهرومغناطيسي.



جدول التشغيل :

المدخل		المخرج	تسلسل حالات التشغيل
S ₂	S ₁	L=K	
0	0	0	حالة راحة
0	1	1	الضغط على S ₁
0	0	1	تحرير S ₁
1	0	0	الضغط على S ₂
0	0	0	تحرير S ₂

نلاحظ حالة المخرج تتعلق بتسلسل (تعاقب) حالات التشغيل ، فالمسألة من المنطق التعاقبي .

لمعرفة حالة المخرج يجب معرفة بالإضافة لحالة المداخل الحالة السابقة .

مثل : 00=0 لان الحالة السابقة 0 .

00=1 لان الحالة السابقة 1 .

• التركيب الثاني حقق لنا ذاكرة (الاحتفاظ بالحالة السابقة)

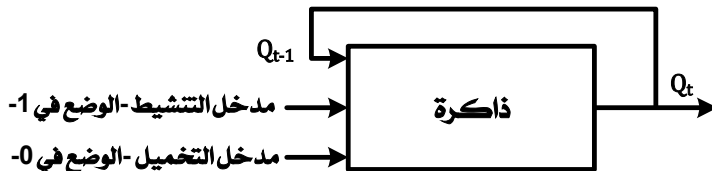
2- الذاكرة الالكترونية :

هي دارة منطقية تعاقبية تقوم بتخزين معلومات ثنائية (0 ، 1) . تحتوي الذاكرة على حالتين مستقرتين يمكن

المرور من حالة الى أخرى بالتأثير على المداخل .

العنصر الأساسي في الذاكرة يسمى :

القلاب (Bascule) و بالانجليزية (Flip-Flop)

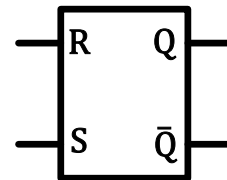


1.2 تعريف : القلاب هو ذاكرة الكترونية تسمح بتخزين معلومات ثنائية (0 او 1) أي بيت واحد ، القلاب

يمتلك مدخلين R ، S ، ومخرجين متكاملين (متعاكسين في الحالة المنطقية Q ، \bar{Q}) .

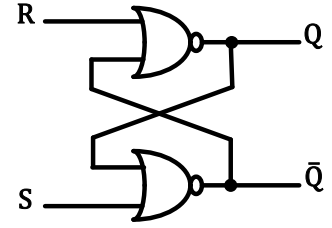
2.2 الرمز :

Reset : R وضع القلاب في 0 - التخميل -
Set : S وضع القلاب في 1 - التنشيط -
مخرجان : Q ، \bar{Q} .

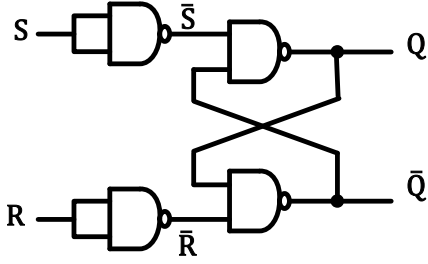


3.2 التصميم المنطقي :

ببوابات "لا أو" NOR :



ببوابات "لاو" NAND :



ملاحظة: يمكن استعمال الترميز Q_t و Q_{t+1} للتعبير عن الحالة الحاضرة و الحالة السابقة على الترتيب كما يمكن استعمال الترميز Q_n و Q_{n+1} او استعمال هذا التعبير (Q_{n-1}, Q_n) .

4-2 جدول التشغيل للقلاب RS :

ببوابات NAND "لاو"

R	S	Q_{n-1}	Q_n	\bar{Q}_n	ملاحظات
0	0	0	0	1	احتفاظ
0	0	1	1	0	$Q_n = Q_{n-1}$
0	1	0	1	0	الوضع في 1
0	1	1	1	0	في 1
1	0	0	0	1	الوضع في 0
1	0	1	0	1	في 0
1	1	0	1	1	ألوية 1
1	1	1	1	1	في 1

ببوابات NOR "لا أو"

R	S	Q_{n-1}	Q_n	\bar{Q}_n	ملاحظات
0	0	0	0	1	احتفاظ
0	0	1	1	0	$Q_n = Q_{n-1}$
0	1	0	1	0	الوضع في 1
0	1	1	1	0	في 1
1	0	0	0	1	الوضع في 0
1	0	1	0	1	في 0
1	1	0	0	0	ألوية 0
1	1	1	0	0	في 0

جدول الحقيقة المختصر:

R	S	Q_n	ملاحظات
0	0	Q_{n-1}	احتفاظ
0	1	1	الوضع في 1
1	0	0	الوضع في 0
1	1	X	حالة ممنوعة

نشاط: انطلاقاً من جدول تشغيل القلاب RS ببوابات NAND استخرج المعادلات للمخرجين Q_n و \bar{Q}_n

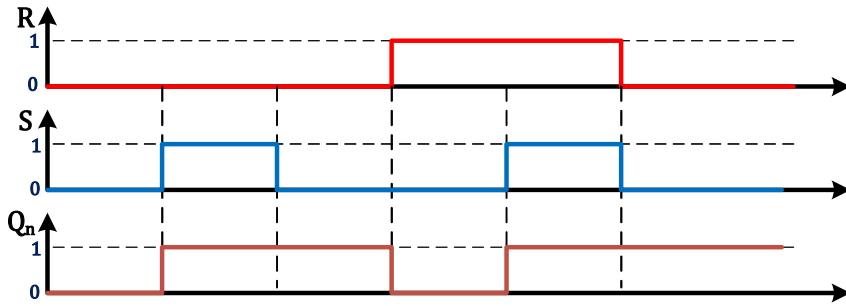
$$Q_n = S + \bar{R}.Q_{n-1} = \overline{\overline{S + \bar{R}.Q_{n-1}}} = \overline{\overline{S} . \overline{\bar{R}.Q_{n-1}}} = \overline{\overline{S} . R . \overline{Q_{n-1}}}$$

Q_n	R \ SQ_{n-1}	00	01	11	10
0	0	0	1	1	1
1	1	0	0	1	1

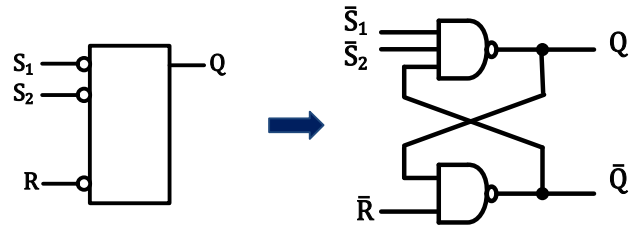
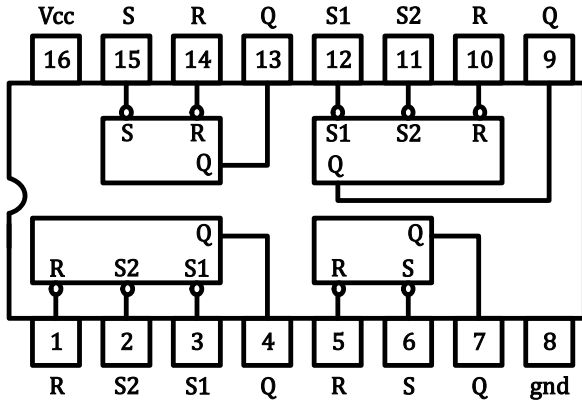
$$\bar{Q}_n = R + \bar{S}.Q_{n-1} = \overline{\overline{R + \bar{S}.Q_{n-1}}} = \overline{\overline{R} . \overline{\bar{S}.Q_{n-1}}} = \overline{\overline{R} . S . \overline{Q_{n-1}}}$$

\bar{Q}_n	R \ SQ_{n-1}	00	01	11	10
0	0	1	0	0	0
1	1	1	1	1	1

5.2 المخطط الزمني : اكمل المخطط الزمني وفق تشغيل القلاب RS حالة أولوية ل: 1



6.2 الدارة المدمجة 74279 : من اشهر الدارات المدمجة التي تمثل القلاب RS ، الدارة المدمجة 74279 تحتوي على أربع قلابات عائمة (تشتغل بالمستوى المنخفض).

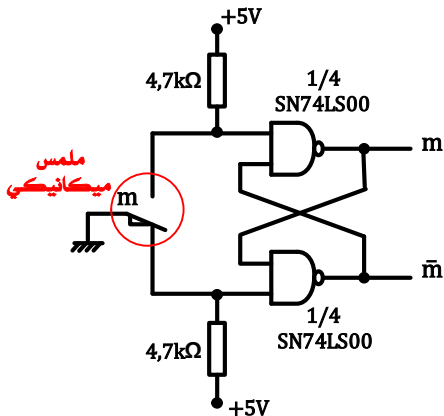


$$\overline{S_1} \times \overline{S_2} = \overline{S_1 + S_2}$$

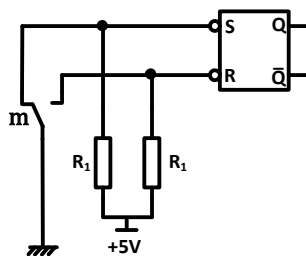
\overline{R}	$\overline{S_1}$	$\overline{S_2}$	$\overline{S_1} \times \overline{S_2} = \overline{S_1 + S_2}$	Q_n
0	0	0	0	X
0	0	1	0	X
0	1	0	0	X
0	1	1	1	0
1	0	0	0	1
1	0	1	0	1
1	1	0	0	1
1	1	1	1	Q_{n-1}

\overline{R}	$S_1 + S_2$	Q_n
0	0	X
0	1	0
1	0	1
1	1	Q_{n-1}

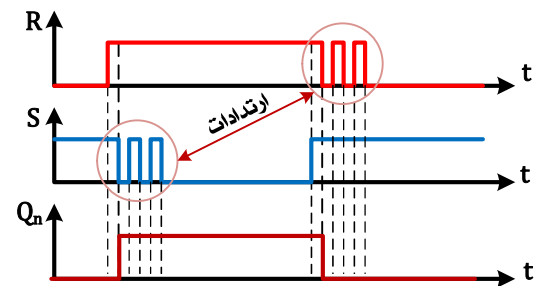
7.2 مثال لاستعمال القلاب RS : عند غلق أو فتح ملمس ميكانيكي تحدث له ارتدادات قبل ان يستقر في وضعيته النهائية ، عند استعماله كمدخل لدارة منطقية فإن الدارة تستجيب لكل ارتداد (زمن استجابة الدارة صغير بالنسبة لزمن الارتداد) مما يسبب ارتياب في التشغيل.
من أجل تفادي هذه الوضعية نستعمل الدارة التالية (الشكل 1) :
- اعتماد على تشغيل القلاب RS اكمل المخطط الزمني



شكل 1



شكل 2

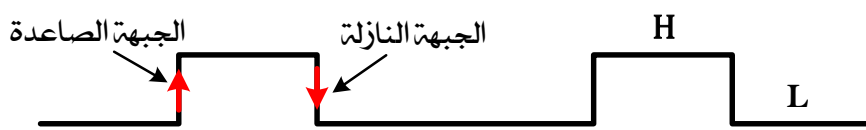


- ماذا تلاحظ على مستوى حالات مخارج القلاب RS مقارنة بحالات الملمس m ؟
 نلاحظ : حالات المخرجين Q_n و \bar{Q}_n هي صورة لحالات المدخلين m و \bar{m} لكن مع زوال الارتدادات.
 اذن دور القلاب RS في هذا التركيب هو : دارة ضد الارتدادات .
 ما دور المقاومتين في التركيب ؟ : الحفاظ على المستوى المنطقي "1" عندما يكون الملمس m في حالة انتقالية
 كما تمنع حدوث قصر في الدارة.

3- مختلف أنواع القلابات :

نمط التشغيل : - في القلاب RS التغير في حالة المداخل يسبب تغير فوري في حالة المخارج ، يسمى هذا النمط : التشغيل غير المتزامن (اللاتزامني).

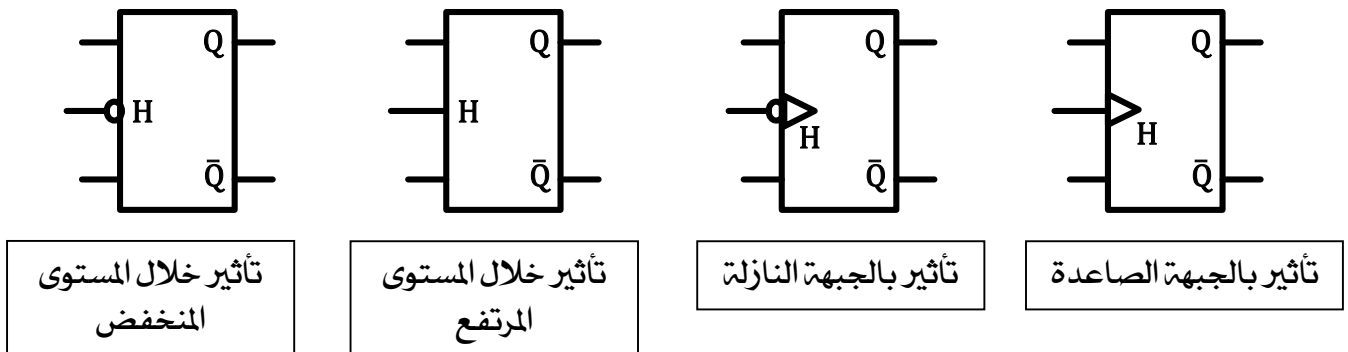
- في أنواع أخرى من القلابات حالة المداخل لا تؤثر في المخارج إلا عند وصول نبضة خارجية تسمى إشارة الساعة (التوقيتية) ، يسمى هذا النمط : التشغيل المتزامن (التزامني) .
إشارة الساعة : هي إشارة نبضية دورية أو غير دورية .



H : المستوى المرتفع "1"
 L : المستوى المنخفض "0"

يرمز لإشارة الساعة بـ : (Clock) CK ، (Timer) T ، (Horloge) H .

نمط تأثير الساعة : حسب بنية القلاب و تصميمه من طرف الصانع يمكن أن نجد اربع (4) حالات .



أهمية النمط التزامني :

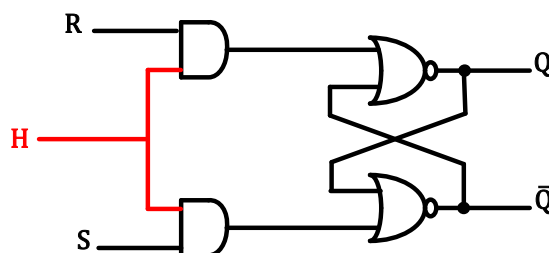
- إشارة الساعة يمكنها التحكم في عدة دارات في ان واحد و بالتالي هناك إمكانية للتنسيق في تغير حالتهم.
- في النمط التزامني تكون الدارات غير حساسة لتغيرات المداخل غير المرغوب فيها في غياب الساعة .
- في النمط التزامني هناك إمكانية التحكم في سرعة تغير الحالات .

1.3 القلاب RSH : هو قلاب RS متزامن .

الرمز :



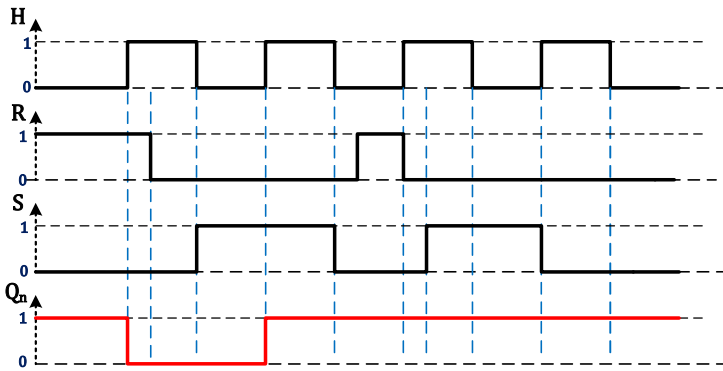
التصميم المنطقي :



المخطط الزمني : أكمل المخطط الزمني مع افتراض الحالة الابتدائية $Q_n=1$

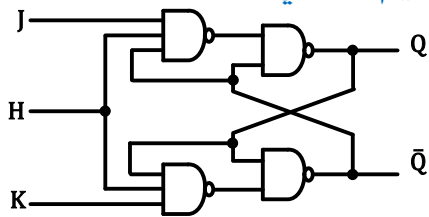
جدول التشغيل :

H	R	S	Q_n	ملاحظات
0	X	X	Q_{n-1}	احتفاظ
1	0	0	Q_{n-1}	احتفاظ
1	0	1	1	الوضع في "1"
1	1	0	0	الوضع في "0"
1	1	1	X	حالة ممنوعة



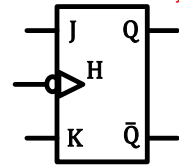
إشكالية: لاحظنا في القلاب RSH أنه عند تطبيق $R=S=1$ نحصل على حالة ممنوعة وهذه الحالة ليس لها فائدة عمليا ولهذا عوضت بحالة تسمى حالة التبدل حيث أن وجود المدخلين معا في 1 ينقل المخرج الى عكس الحالة السابقة ويسمى القلاب الناتج بالقلاب JK .

التصميم المنطقي:



2.3 القلاب JK :

الرمز:



J : مدخل الوضع في "1".

K : مدخل الوضع في "0".

H : إشارة الساعة تؤثر بجوار الجبهة النازلة

جدول التشغيل الموسع :

H	J	K	Q_{n-1}	Q_n	ملاحظات
↓	0	0	0	0	الاحتفاظ بالقيمة السابقة $Q_n = Q_{n-1}$
↓	0	0	1	1	
↓	0	1	0	0	الوضع في "0"
↓	0	1	1	0	
↓	1	0	0	1	الوضع في "1"
↓	1	0	1	1	
↓	1	1	0	1	تبدل عكس الحالة السابقة $Q_n = \bar{Q}_{n-1}$
↓	1	1	1	0	

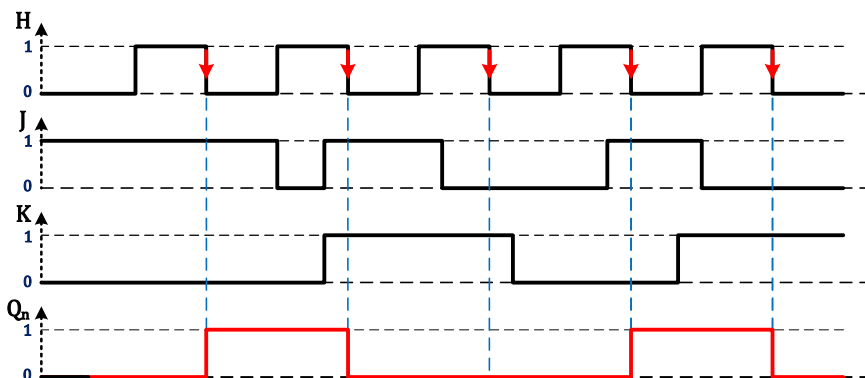
جدول التشغيل المختصر :

H	J	K	Q_n	ملاحظات
خاملة	X	X	Q_{n-1}	احتفاظ
↓	0	0	Q_{n-1}	احتفاظ
↓	0	1	0	الوضع في "0"
↓	1	0	1	الوضع في "1"
↓	1	1	\bar{Q}_{n-1}	تبدل

باستعمال مخطط كارنوغ أوجد المعادلة المنطقية للقلاب JK :

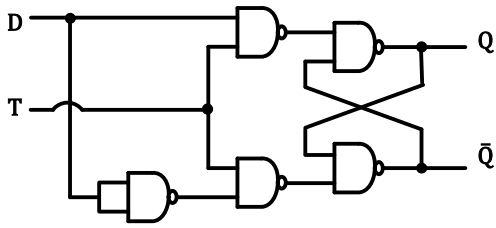
$$Q_n = \bar{Q}_{n-1} \cdot J + Q_{n-1} \cdot \bar{K}$$

Q_n	J \ KQ_{n-1}	00	01	11	10
0	0	0	1	0	0
1	1	1	1	0	1



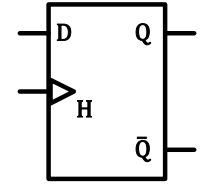
أكمل المخطط الزمني :

من أشهر الدارات المدمجة المستعملة: الدارتين 74LS112 و 74LS76 والتي تحتويان على قلابين JK. **3.3 القلاب D: (DATA)** يحول إشارة الدخل الى الخروج بعد تلقيه نبضة التزامن. الرمز:

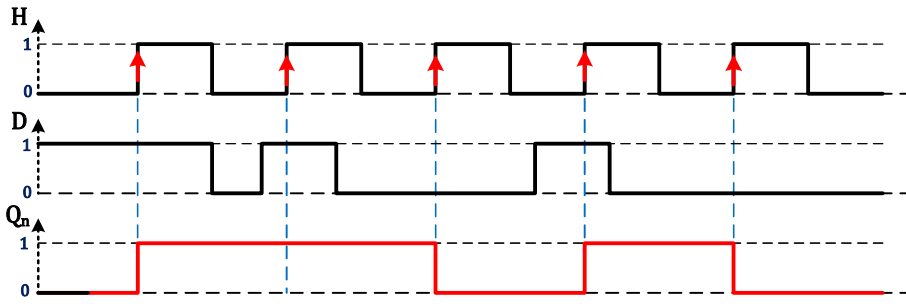


$$Q_n = D$$

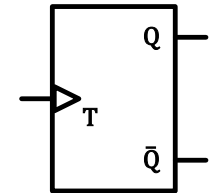
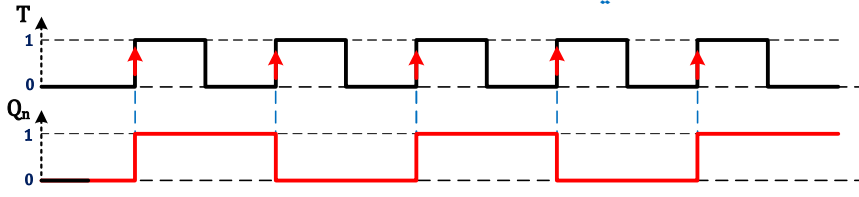
H	D	Q_n
خاملة	X	Q_{n-1}
↑	0	0
↑	1	1



اكمل المخطط الزمني:



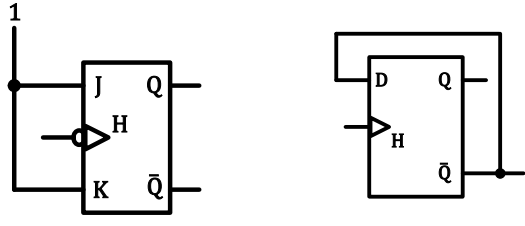
4.3 القلاب T: قلاب ذو مدخل ومخرجين، يعمل في التبديل. المخطط الزمني:



مخرج القلاب يغير حالته عند كل جبهة صاعدة للمدخل.

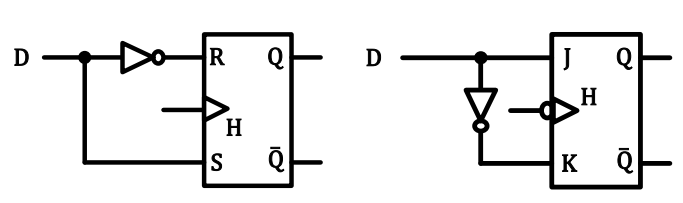
القلابات المكافئة:

القلابات المكافئة للقلاب T:



تستعمل في انجاز العدادات

القلابات المكافئة للقلاب D:

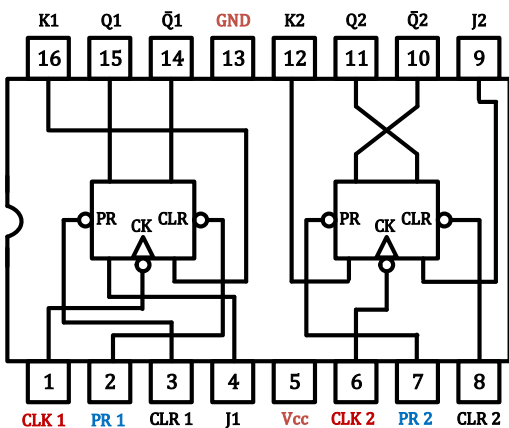


$$D = S = \bar{R}$$

$$D = J = \bar{K}$$

بطاقة تقنية للدارة المدمجة 74LS76: قلابات JK بالجبهة النازلة ومدخلي الارغام PR و CLR.

تقطيب الدارة 74LS76:



PRESET: مدخل الارغام في "1", CLEAR: مدخل الارغام في "0".
PR و CLR: يعملان بصفة مستقلة عن H (CLK) لذا يطلق عليهما: مدخلان لاتزامنيان،
لهما الأولوية على J و K.
عند عمل المدخلين PR و CLR يسمى نمط التشغيل بـ: اللامتزامن.
عند عمل المدخل H, K, J يسمى نمط التشغيل بـ: المتزامن.

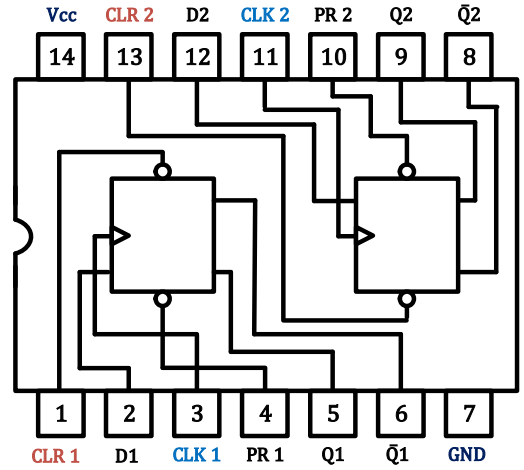
جدول التشغيل لكل قلاب JK للدارة المتدمجة 74LS76 :

المدخلات Inputs					المخارج Outputs	
PR	CLR	CLK	J	K	Q	\bar{Q}
L	H	X	X	X	H	L
H	L	X	X	X	L	H
L	L	X	X	X	H	H
H	H	↓	L	L	Q ₀	\bar{Q}_0
H	H	↓	H	L	H	L
H	H	↓	L	H	L	H
H	H	↓	H	H	TOGGLE	
H	H	H	X	X	Q ₀	\bar{Q}_0
H	H	L	X	X	Q ₀	\bar{Q}_0

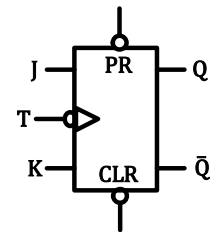
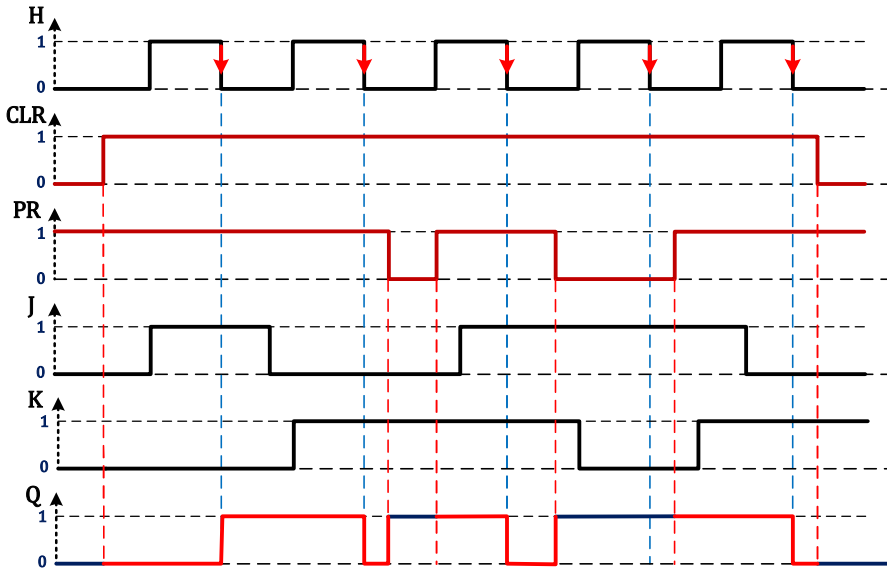
L : مستوى منطقي منخفض يكافئ "0"
H : مستوى منطقي مرتفع يكافئ "1"
X : تكون اما مستوى منخفض او تكون مستوى مرتفع أي اما 0 او 1
Q₀ و \bar{Q}_0 : حالة المخرج تأخذ الحالة السابقة
TOGGLE : يحدث تبديل في حالة المخرج.

بطاقة تقنية للدارة المتدمجة 74LS74 : قلابات D بالجبهة الصاعدة ومدخلي الارغام PR و CLR .
تقطيب الدارة 74LS74 :

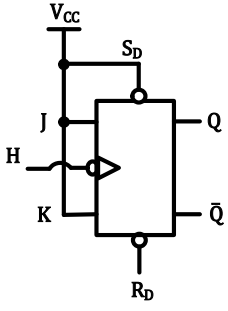
المدخلات Inputs				المخارج Outputs	
PR	CLR	CLK	D	Q	\bar{Q}
L	H	X	X	H	L
H	L	X	X	L	H
L	L	X	X	H	H
H	H	↑	H	H	L
H	H	↑	L	L	H
H	H	H	X	Q ₀	\bar{Q}_0
H	H	L	X	Q ₀	\bar{Q}_0



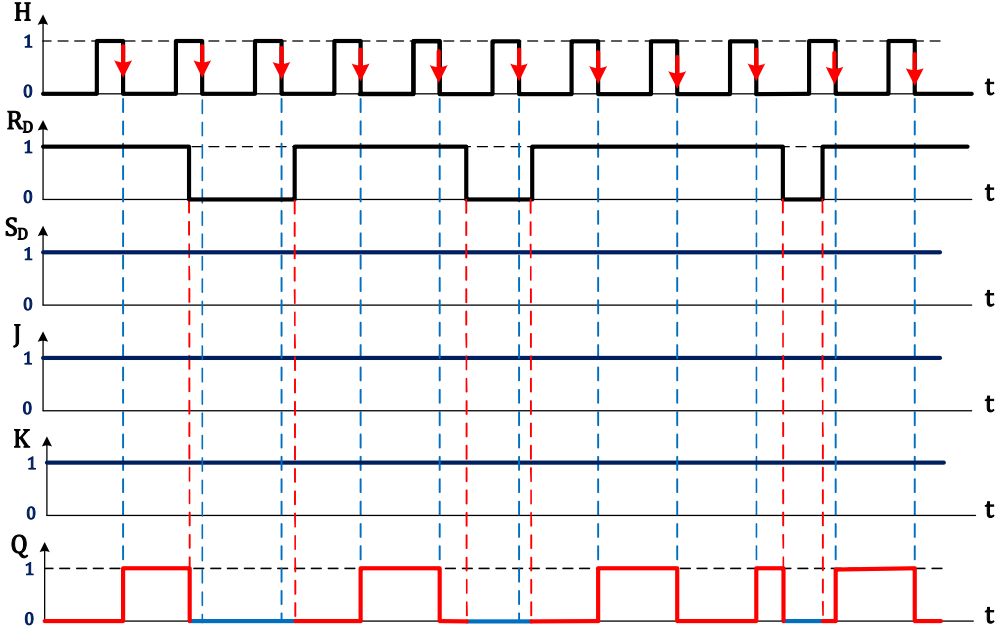
نشاط 1 : أكمل المخطط الزمني للدارة التالية :



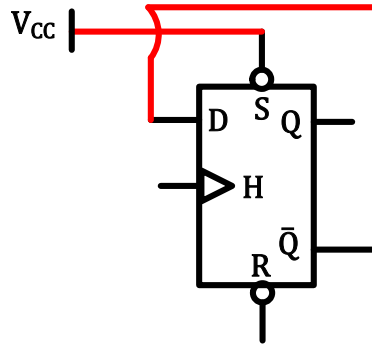
نشاط 2 : يعطى التركيب التالي :

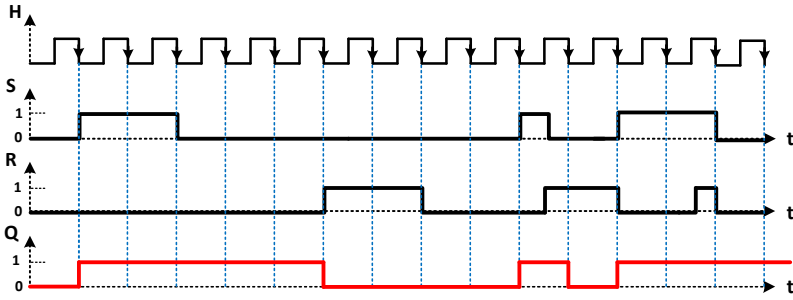


- 1- تعرف على التركيب.
- ج1- قلاب JK يعمل في التبدیل (يكافئ قلاب T) مزود بمدخل الارغام للصفر "0".
- 2- معتمدا على التركيب المعطى اكمل المخطط الزمني شكل 1
- 3- أكمل التركيب شكل 2 للحصول على تركيب مكافئ للتركيب المعطى.
- ج2- اكمل المخطط الزمني :

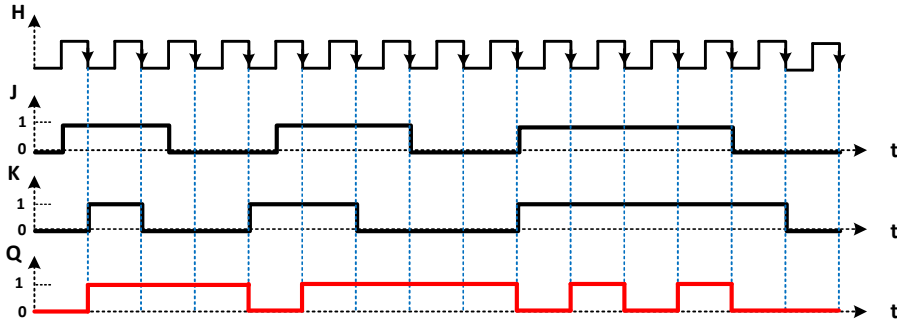


ج3- اكمل التركيب للحصول على تركيب مكافئ للشكل المعطى باستعمال القلاب D :

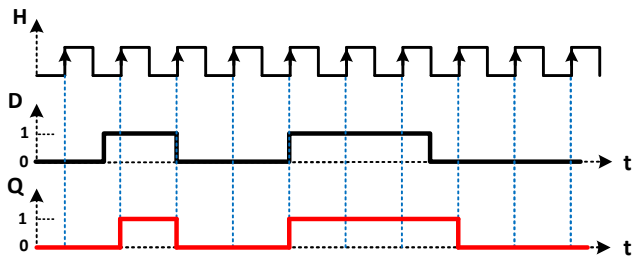




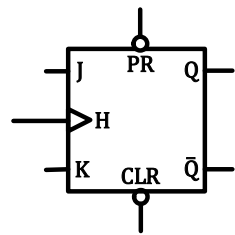
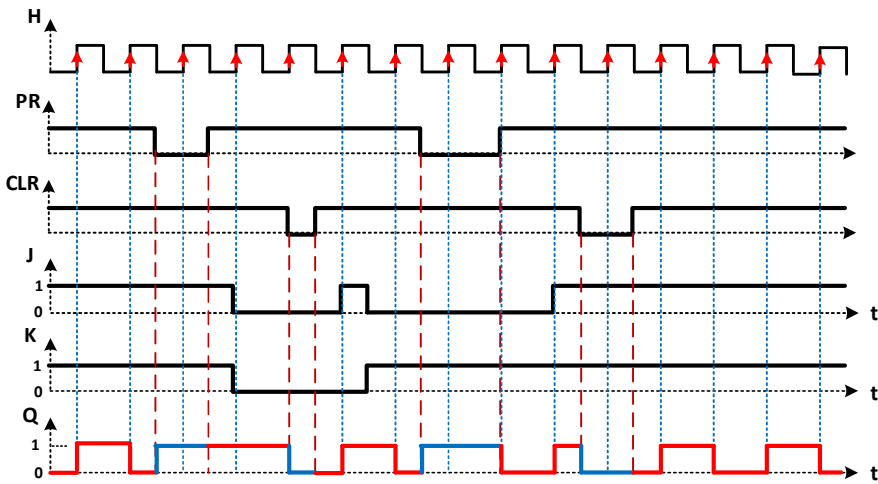
.....



.....



.....



.....

