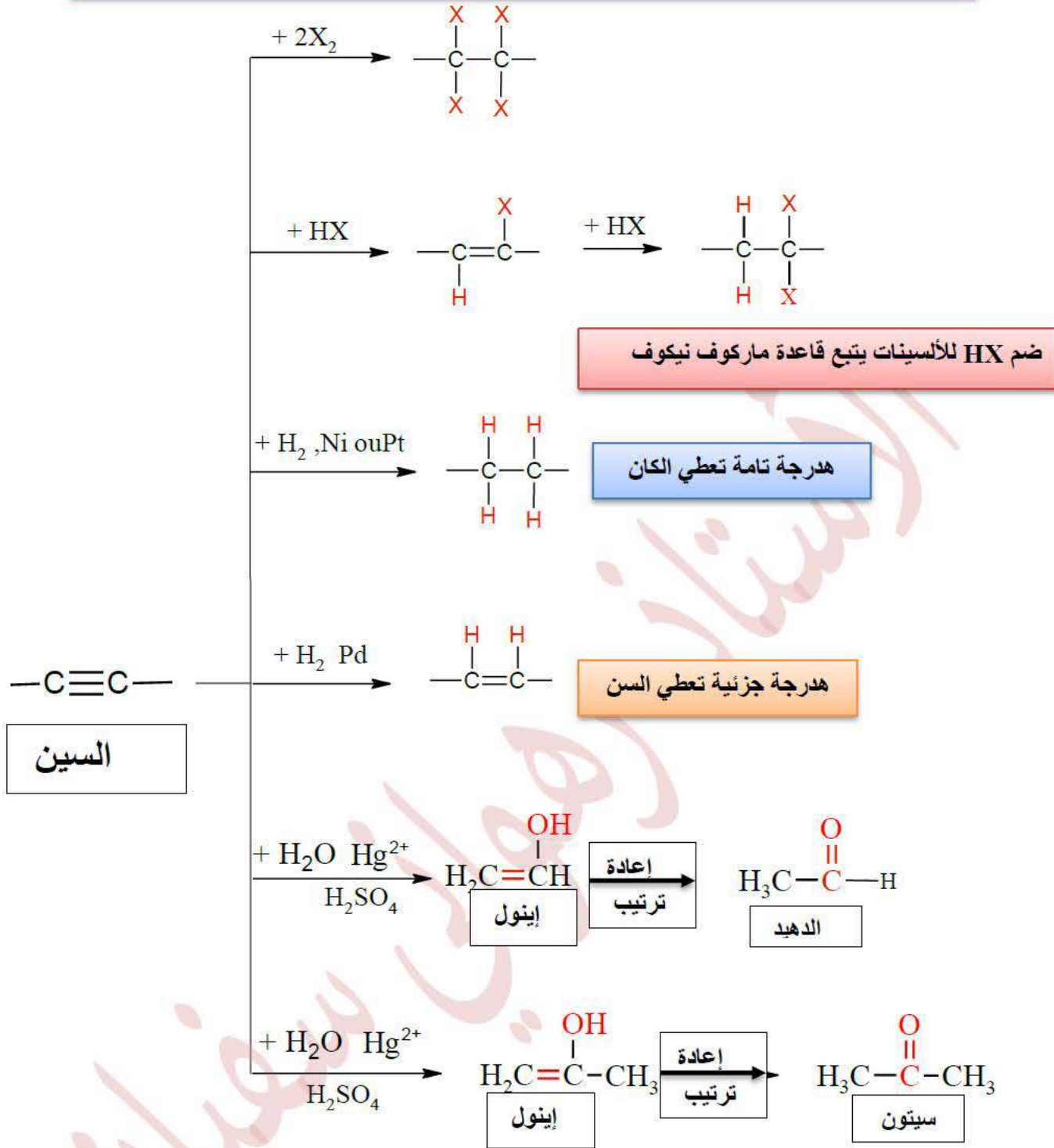


ملخص أهم التفاعلات الكيميائية – الألسينات

الرائد في هندسة الطرائق الأستاذ رهواني سفيان 2022/2021



ضم الماء للألسينات يتبع قاعدة ماركوف نيكوف ليعطي إينول يحدث له إعادة الترتيب فيعطى سيتون ماعدى فى حالة الأستيلين يعطى الدهيد

تفاعل الإحتراق التام للألسينات

