

2023-2022

fatihatmge@gmail.com

الأستاذة: بن تاج فتيحة
ولاية البيض



الميكرو مراقب PIC16F84A دروس وأنشطة محلولة من
مواضيع البكالوريا

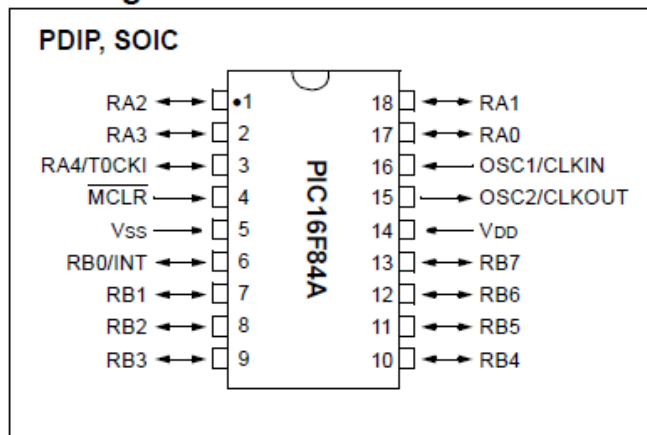


MICROCHIP

PIC16F84A

18-pin Enhanced FLASH/EEPROM 8-Bit Microcontroller

Pin Diagrams



RP0 Register Bank Select0

Permet d'indiquer dans quelle banque de RAM on travaille. 0 = banque 0.

الوحدة التعليمية 03: الدارات المنطقية المبرمجة على شكل دارات مندمجة

تكنولوجيا هندسة كهربائية السنة الثالثة ثانوي تقني رياضي

اهداء:

أهدي هذا السند:

الى روح الوالدين الكريمين وادعو لهما بالمغفرة والرحمة.

الى أخوتي وأخواتي من هم سندي في هذه الدنيا.

الى السيد مفتش التربية الوطنية: تريكي عبد الله الذي اعتبره مرجع

التكنولوجيا "هندسة كهربائية" لكل الوطن وصاحب العلم النافع

حفظه الله وجزاه الله عنا خير ورزقه حجة مبرورة .

الى كل معلم ومتعلم يجب الوصول الى العلم النافع.

الى كل من أحبني في الله محبة خالصة لوجه الله.

أشكر كل من قدم لي علم نافع وابتغى وجه الله في وأعانني في هذه

الدنيا ولو بكلمة طيبة.

كلمة:

بسم الله الرحمن الرحيم، أحمد الله على فضله العظيم
 وأصلي وأسلم على رسولنا ونبينا محمد عليه الصلاة والسلام
 أردت تقديم مساهمتي لتلامذتنا المقبلين على البكالوريا
 كمساعدة بملاحظات جد مختصرة ومراجعة منتظمة والوصول
الى أعلى معدلات لكن هذا لا يعني على ما يقدمه الاستاذ في
الحصّة

أرجو ان تستفيدوا من السند ولا أنفي استعانتى بملفات من زملاء
 واساتذة قدموا دروسهم لخدمة العلم في منتدى الهندسة الكهربائية
 التعليمي ولا أحب ان اكون ممن قال الله سبحانه وتعالى فيهم في
 او اخر سورة ال عمران **(ويحبون أن يحمدوا بما لم يفعلوا)** **فالشكر**
موصول لكل من قدم علم نافع ووجد في هذا السند مجهوده جعله
الله في ميزان حسناتهم.

ف

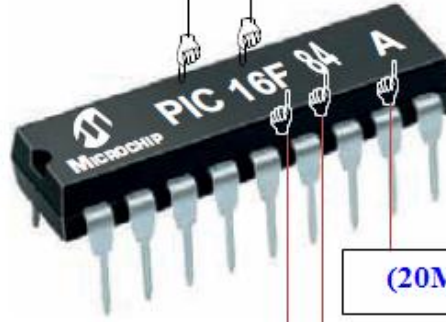
ملخص مختصر للوحة

الاستاذة: بن تاج فتيحة

الميكرو مراقب:

و معناها حسب الصانع: **Peripheral Interface Controller** (مراقب الوسائط المحيطة)

العائلة: **Mid-Range** (المدى المتوسط)



تواتر اشارة الساعة الاعظمي (20MHz)

نوع الدارة

F: وتعني انه يحتوي على ذاكرة من نوع فلاش **Flash** اي قابلة للبرمجة عدة مرات

وثيقة الصانع:

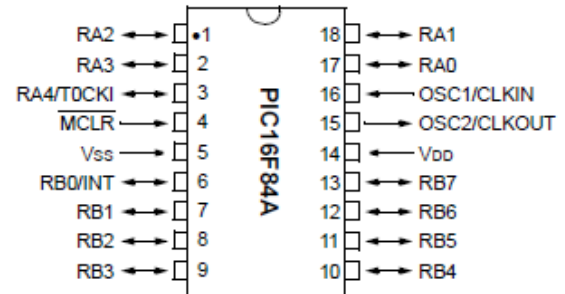


PIC16F84A

18-pin *Enhanced* FLASH/EEPROM 8-Bit Microcontroller

Pin Diagrams

PDIP, SOIC



(A المرفأ) : RA4.....RA0

(B المرفأ) : RB7.....RB0

أقطاب التغذية : VDD VSS

الدارة المهتزة (الميقاتية) : OSC1 , OSC2

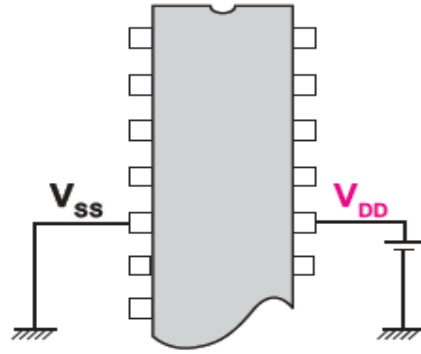
دارة الارجاع الى الصفر : MCLR

- **قطبي التغذية:** تحقق تغذية الدارة

بالقطبين VDD (القطب 14) ،
VSS (القطب 5)

VSS Masse (0 V)

VDD de 3V à 5.5V



- **قطبي قاعدة الزمن الخارجية:** يمكن للميكرو مراقب أن يشتغل بأربعة أنماط مختلفة من المذبذبات هي:

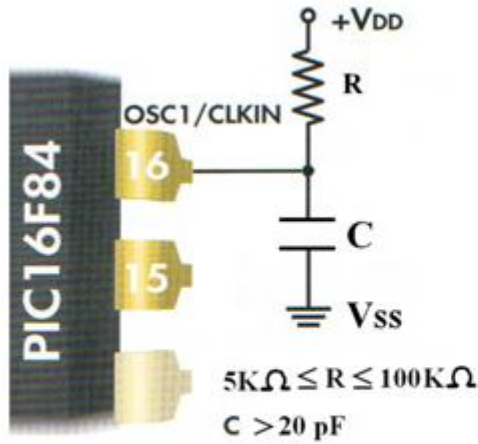
1. بلور ذو تواتر منخفض LP (من 32KHz إلى 200KHz)

2. بلور ذو تواتر متوسط XT (من 100KHz إلى 4MHz) وهو الأكثر استعمالا

3. بلور ذو تواتر عالي HP (من 4MHz إلى 20MHz)

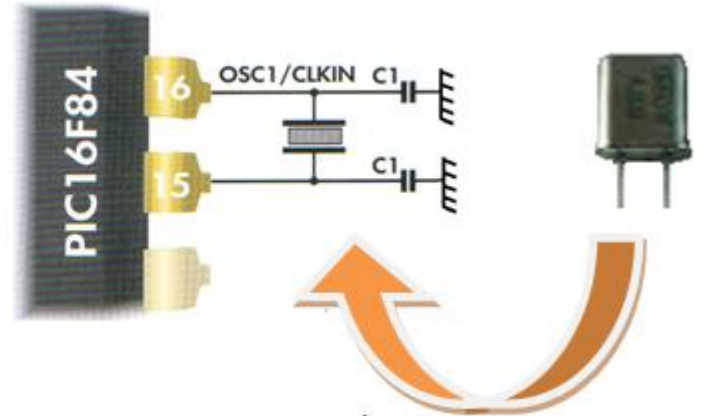
4. دائرة كهربائية مقاومة ومكثف RC وقد يستخدم في بعض التطبيقات التي لا تحتاج إلى دقة عالية في المذبذب

بإمكان المستعمل التعامل مع القطبين OSC1/CLKIN (القطب 16) ، OSC2/CLKOUT (القطب 15) لاختيار أحد الأنماط السابقة (أنظر الشكل 1)



الشكل 1: طريقة توصيل قاعدة الزمن

الخارجية النمط RC

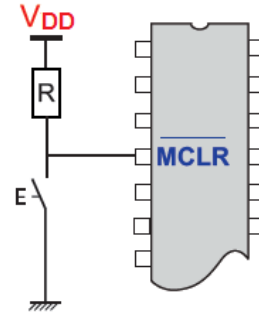


الأنماط XT, LP, HP

الجدول التالي يعطي قيم المكثفتين C1 و C2 المربوطتين مع البلور المستعمل في التواترات المختلفة للأنماط الثلاثة.

النوع	التواتر	C1 / C2
LP	32 kHz	68 - 100 pF
	200 kHz	15 - 33 pF
XT	2 MHz	15 - 33 pF
	4 MHz	15 - 33 pF
HS	10 MHz	15 - 33 pF
	20 MHz	15 - 33 pF

- **قطب اعادة التهيئة:** يمكن القطب MCLR (القطب 4) من إعادة البرنامج يدويا إلى نقطة البداية وهي الموجودة في العنوان 0000h من ذاكرة البرنامج، هذا القطب ينشط في المستوى المنخفض

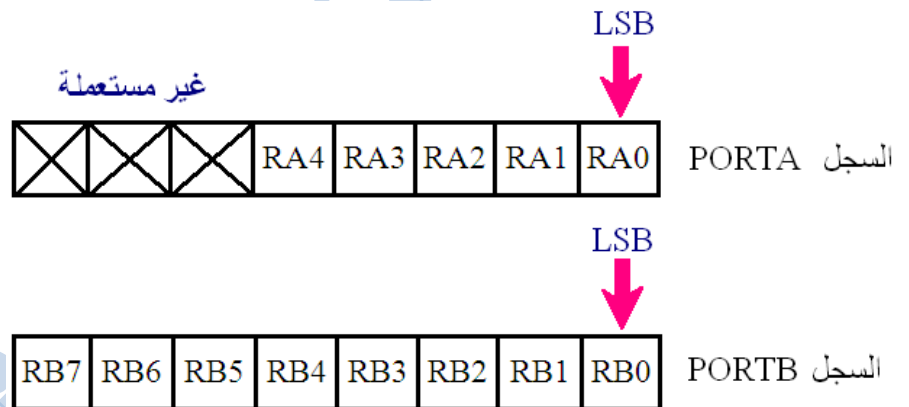


- **المنافذ مدخل / مخرج:**

RA₄...RA₀: المنفذ A (المرفا Port)

RB₇...RB₀: المنفذ B (المرفا Port)

المنافذ PortA و PortB يمكن ان تبرمج كمدخل او كمخرج كل واحد على حدى .



✓ بحيث يبرمج كل منفذ كمدخل (**Input**) إذا أرفق بالقيمة 1 وكمخرج (**Output**) إذا أرفق بالقيمة 0

تنظيم الذاكرة:

File Address	بنك 0	بنك 1	File Address
00h	Indirect addr. ⁽¹⁾	Indirect addr. ⁽¹⁾	80h
01h	TMR0	OPTION_REG	81h
02h	PCL	PCL	82h
03h	STATUS	STATUS	83h
04h	FSR	FSR	84h
05h	PORTA	TRISA	85h
06h	PORTB	TRISB	86h
07h	—	—	87h
08h	EEDATA	EECON1	88h
09h	EEADR	EECON2 ⁽¹⁾	89h
0Ah	PCLATH	PCLATH	8Ah
0Bh	INTCON	INTCON	8Bh
0Ch			8Ch
	68 General Purpose Registers (SRAM)	Mapped (accesses) in Bank 0	
4Fh			CFh
50h			D0h
7Fh			FFh
	Bank 0	Bank 1	

□ Unimplemented data memory location, read as '0'.
Note 1: Not a physical register.

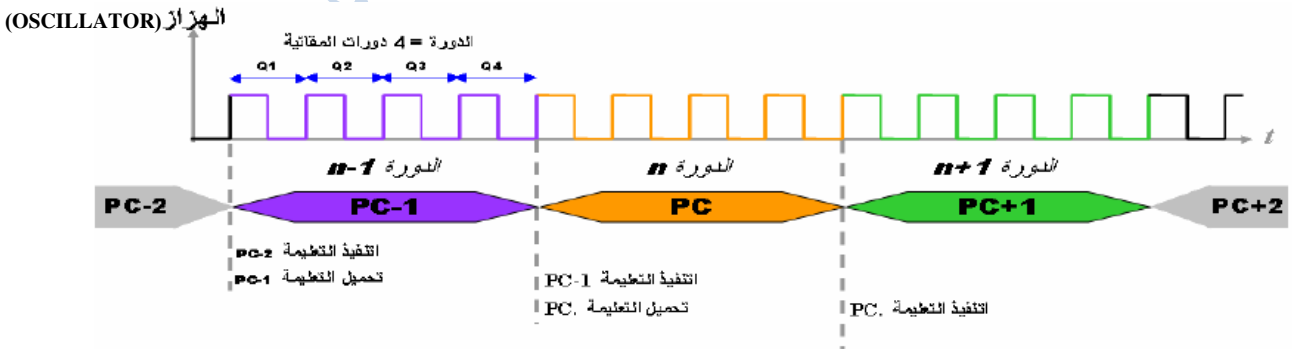
الصفحة الأولى

الصفحة الثانية

السجلات الخاصة

السجلات العامة

قاعدة الزمن: تضمن تعاقب تنفيذ تعليمات البرنامج:



○ مذبذب من نوع XT كوارتز 4MHz (الأكثر استعمالا) فان كل تعليمة تنفذ خلال زمن قدره

$$T = 4 T_{osc} = 4/f_{osc} = 4/4 = 1\mu s$$

المجلات الخاصة:

السجلات الخاصة هي المحور الذي تدور حوله البرمجة و الإعدادات منها من يدخل في البنية الدنيا للبرمجة (ضروري معرفته) و منهم من يستعمل في البرمجة المتقدمة.
ننطرق فقط لما يجب معرفته في الخطوة الأولى للبرمجة.

- سجل الحالات STATUS في p16F84.inc : EQU 0x03 STATUS :

Bit 7		غير مستعمل : يجب أن يحتفظ به في 0		0x07
Bit 6		غير مستعمل : يجب أن يحتفظ به في 0		0x06
Bit 5	RP0	لاختيار البنك / سجل 1 : إختيار البنك 1 0 : إختيار البنك 0	RP0	0x05

- السجلات الخاصة المستعملة في برمجة المنافذ (المرافئ) PORT E/S :

السجل	p16f84.inc في EQU	العنوان	سجل التحكم	p16f84.inc في EQU	العنوان
المرقأ A	PORTA	0x05	Tris A	TRISA	0x85
المرقأ B	PORTB	0x06	Tris B	TRISB	0x86

- سجل الإعدادات المادية : نقوم بهذه الإعدادات أثناء البرمجة عن بواسطة تعليمة خاصة بالمجمع

رقم البت	الإختصار	التعريف	p16F84.inc في EQU	
Bit 13 ↑ Bit 4	CP	بت حماية B4 إلى B13 (يمنع أو يسمح بالقراءة بعد البرمجة)	_CP_ON	0x000F
			_CP_OFF	0x3FFF
Bit 3	PWRTE	بت تمكين دارة الارجاء إلى الصفر الداخلية (يخلو , تأجيل)	PWRTE ON	0x3FF7
			PWRTE OFF	0x3FFF
Bit 2	WDTE	بت تمكين مؤقت الحراسة	_WDT_ON	0x3FFF
			_WDT_OFF	0x3FFB
Bit 0	FOSC0	اميات إختيار التوقيتية : - LP : تواتر قاعدي (إستهلاك ضعيف) - XT : تواتر - HS : تواتر عالي - RC : دارة RC	_LP_OSC	0x3FFC
Bit 1	FOSC1		_XT_OSC	0x3FFD
			_HS_OSC	0x3FFE
			_RC_OSC	0x3FFF

REGISTER 6-1: PIC16F84A CONFIGURATION WORD

R/P-u	R/P-u	R/P-u	R/P-u	R/P-u	R/P-u	R/P-u	R/P-u	R/P-u	R/P-u	R/P-u	R/P-u	R/P-u	R/P-u	R/P-u
CP	CP	CP	CP	CP	CP	CP	CP	CP	CP	PWRTE	WDTE	FOSC1	FOSC0	
bit13														bit0

- bit 13-4 CP: Code Protection bit
1 = Code protection disabled
0 = All program memory is code protected
- bit 3 PWRTE: Power-up Timer Enable bit
1 = Power-up Timer is disabled
0 = Power-up Timer is enabled
- bit 2 WDTE: Watchdog Timer Enable bit
1 = WDT enabled
0 = WDT disabled
- bit 1-0 FOSC1:FOSC0: Oscillator Selection bits
11 = RC oscillator
10 = HS oscillator
01 = XT oscillator
00 = LP oscillator

التعليمات:

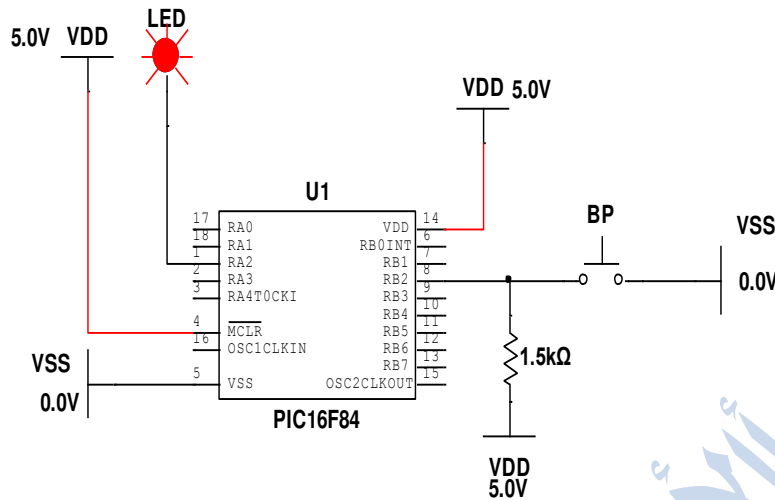
TABLE 7-2: PIC16CXXX INSTRUCTION SET

Mnemonic, Operands	Description	Cycles	14-Bit Opcode		Status Affected	Notes
			MSb	LSb		
BYTE-ORIENTED FILE REGISTER OPERATIONS						
ADDWF	f, d	Add W and f	1	00 0111	dFFF FFFF	C,DC,Z 1,2
ANDWF	f, d	AND W with f	1	00 0101	dFFF FFFF	Z 1,2
CLRF	f	Clear f	1	00 0001	1FFF FFFF	Z 2
CLRW	-	Clear W	1	00 0001	0xxx xxxxx	Z
COMF	f, d	Complement f	1	00 1001	dFFF FFFF	Z 1,2
DECF	f, d	Decrement f	1	00 0011	dFFF FFFF	Z 1,2
DECFSZ	f, d	Decrement f, Skip if 0	1 (2)	00 1011	dFFF FFFF	1,2,3
INCF	f, d	Increment f	1	00 1010	dFFF FFFF	Z 1,2
INCFSZ	f, d	Increment f, Skip if 0	1 (2)	00 1111	dFFF FFFF	1,2,3
IORWF	f, d	Inclusive OR W with f	1	00 0100	dFFF FFFF	Z 1,2
MOVF	f, d	Move f	1	00 1000	dFFF FFFF	Z 1,2
MOVWF	f	Move W to f	1	00 0000	1FFF FFFF	
NOP	-	No Operation	1	00 0000	0xxx0 0000	
RLF	f, d	Rotate Left f through Carry	1	00 1101	dFFF FFFF	C 1,2
RRF	f, d	Rotate Right f through Carry	1	00 1100	dFFF FFFF	C 1,2
SUBWF	f, d	Subtract W from f	1	00 0010	dFFF FFFF	C,DC,Z 1,2
SWAPF	f, d	Swap nibbles in f	1	00 1110	dFFF FFFF	1,2
XORWF	f, d	Exclusive OR W with f	1	00 0110	dFFF FFFF	Z 1,2
BIT-ORIENTED FILE REGISTER OPERATIONS						
BCF	f, b	Bit Clear f	1	01 00bb	bFFF FFFF	1,2
BSF	f, b	Bit Set f	1	01 01bb	bFFF FFFF	1,2
BTFSC	f, b	Bit Test f, Skip if Clear	1 (2)	01 10bb	bFFF FFFF	3
BTFSS	f, b	Bit Test f, Skip if Set	1 (2)	01 11bb	bFFF FFFF	3
LITERAL AND CONTROL OPERATIONS						
ADDLW	k	Add literal and W	1	11 111x	kkkk kkkk	C,DC,Z
ANDLW	k	AND literal with W	1	11 1001	kkkk kkkk	Z
CALL	k	Call subroutine	2	10 0kkk	kkkk kkkk	
CLRWDT	-	Clear Watchdog Timer	1	00 0000	0110 0100	$\overline{TO}, \overline{PD}$
GOTO	k	Go to address	2	10 1kkk	kkkk kkkk	
IORLW	k	Inclusive OR literal with W	1	11 1000	kkkk kkkk	Z
MOVLW	k	Move literal to W	1	11 00xx	kkkk kkkk	
RETFIE	-	Return from interrupt	2	00 0000	0000 1001	
RETLW	k	Return with literal in W	2	11 01xx	kkkk kkkk	
RETURN	-	Return from Subroutine	2	00 0000	0000 1000	
SLEEP	-	Go into standby mode	1	00 0000	0110 0011	$\overline{TO}, \overline{PD}$
SUBLW	k	Subtract W from literal	1	11 110x	kkkk kkkk	C,DC,Z
XORLW	k	Exclusive OR literal with W	1	11 1010	kkkk kkkk	Z

- Note** 1: When an I/O register is modified as a function of itself (e.g., MOVF PORTB, 1), the value used will be that value present on the pins themselves. For example, if the data latch is '1' for a pin configured as input and is driven low by an external device, the data will be written back with a '0'.
- 2: If this instruction is executed on the TMR0 register (and, where applicable, d = 1), the prescaler will be cleared if assigned to the Timer0 Module.
- 3: If Program Counter (PC) is modified or a conditional test is true, the instruction requires two cycles. The second cycle is executed as a NOP.

مثال تطبيقي 1 :

نريد برمجة ميكرو مراقب من نوع pic16f84 للتحكم في ثنائية (LED) ، حيث عند الضغط على زر ضاغط يتم عكس حالة الثنائية ذلك حسب التركيب التالي:



قبل بداية البرمجة يجب التخطيط للبرنامج، وهناك عدة طرق كإنشاء الخوارزمية ثم تحويلها إلى برنامج أو مباشرة باستعمال برمجة **MPLAB** أو باستعمال البرمجيات **Multisim** أو **Porteuse** (الأنسب و الأفضل).

❖ نستعمل برنامج **MPLAB** في البرمجة باستعمال لغة المجمع **langage assembleur**

❖ قبل ذلك يجب معرفة بعض **التوجيهات و التعليمات الأكثر استعمالا أهمها:**

▪ **List p=16f84** : تعريف ال pic المستعمل

▪ **'p16f84.inc'** **Include** : إدراج الملف 16f84

تعريف الإعدادات المادية: **_CONFIG_CP_OFF & _WDT_OFF & _PWRTE_ON & _XT_OSC**

ملاحظة: - يمكن كتابة بعض التعليقات التي قد تساعد في فهم التعليمات، حيث توضع هذه التعليقات بعد نقطة فاصلة وهي وصف لكل عملية من البرنامج حيث يكتب بالفرنسية أو الانجليزية أو العربية... لان كل ما يأتي بعد النقطة فاصلة لا يهتم به

ال PIC

البرنامج:

```

;*****
;تسمية البرنامج (فكرة مختصرة عن الهدف منه) BP - Commande d'une LED à l'aide d'un BP
  La LED change d'état à chaque appui sur le BP
;*****
list p=16f84                ;تعريف ال PIC المستعمل;
_CONFIG_CP_OFF&_WDT_OFF &_PWRTE_ON &_XT_OSC ; تعريف الإعدادات المادية ;
#include "p16f84.inc" ;      ادراج الملف 16f84
;***** Define                ; تعريف المداخل و المخارج *****
#define LED PORTA,2          ; تعريف المتغير LED في القطب RA2
#define BP PORTB,2           ; تعريف المتغير BP في القطب RB2
;***** Demmarage sur RESET ; شعاع الإرجاع للصفر *****
org 0                        ; تحديد عنوان بداية كتابة البرنامج
goto Start                   ; الذهاب الى التعليمة المسماة Start
org 10                       ; الذهاب إلى العنوان 10
;***** Configuration des ports ; برمجة المداخل و المخارج *****
Start                         ; تعليمة باسم Start
bsf STATUS,RP0               ; اختيار البنك 1
bcf TRISA,2                  ; برمجة RA2 كمخرج
bsf TRISB,2                  ; برمجة RB2 كمدخل
bcf STATUS,RP0               ; اختيار البنك 0
bcf LED                      ; وضع الثنائية في حالة راحة
;***** Principale *****
Taj                            ; تعليمة باسم Lab1
btfss BP                     ; قفز التعليمة الموالية إذا كان BP مضغوط
goto Taj                     ; الذهاب للتعليمة Lab1
comf PORTA,F                 ; نفي حالة الثنائية
Fat                            ; تعليمة باسم Lab2
btfsc BP                     ; قفز التعليمة الموالية إذا كان BP محرر
goto Fat                     ; رجوع للتعليمة Lab2
goto Taj                     ; قفز نحو Lab1
end                           ; نهاية البرنامج

```

II- استعمال التأجيل في الميكرومراقب

هناك عدة طرق للحصول على التأجيل نذكر منها:

- استعمال TMR0 - استعمال النمط SLEEP - استعمال حلقات العد

وتعتبر الأخيرة الأبسط بالنسبة للمبتدئين

المبدأ العام لاستعمال حلقات العد : نفس مبدأ المؤجلة بعدد : نستغل زمن العد للحصول على التأجيل

متبعين العمليات التالية :

1- مناداة برنامج التأجيل الفرعي

2- شحن السجل بالقيم الابتدائية

3- إدخال المعالج في حلقة العد

4- الرجوع للبرنامج الرئيسي

مثال 02 : تعطى حلقة العد التالية

تعاد مرة واحدة: تستغرق دورتين
تعاد مرة واحدة تستغرق دورة واحدة
تعاد مرة واحدة تستغرق دورة واحدة

تعاد N مرة تستغرق دورة واحدة
تعاد N-1 مرة تستغرق دورتين
تعاد مرة واحدة تستغرق دورتين

Tempo
MOVLW N
MOVWF Count
Lab
DECFSZ Count ,1
GOTO lab
RETURN

مناداة البرنامج الفرعي للتأجيل
شحن W بالقيمة N
نقل محتوى W الى العداد count

انقص محتوى العداد بدرجة و اقفز اذا كان count=0
و الا اذهب الى lab
العودة الى البرنامج الرئيسي

عدد دورات الآلة اللازمة لتنفيذ الحلقة Tempo

$$N^{bre}(\text{cycles_machine}) = 1 \times 2 + 1 \times 1 + 1 \times 1 + (N + 1) \times 1 + (N - 1) \times 2 + 2 \times 1$$

الزمن اللازم لتنفيذ الحلقة Tempo

$$t_{Tempo} = N^{bre}(\text{cycles_machine}) \times T_{Machine} = N^{bre}(\text{cycles_machine}) \times 4T_H$$

$$= N^{bre}(\text{cycles_machine}) \times 4 \frac{1}{f_H}$$

ملاحظة :

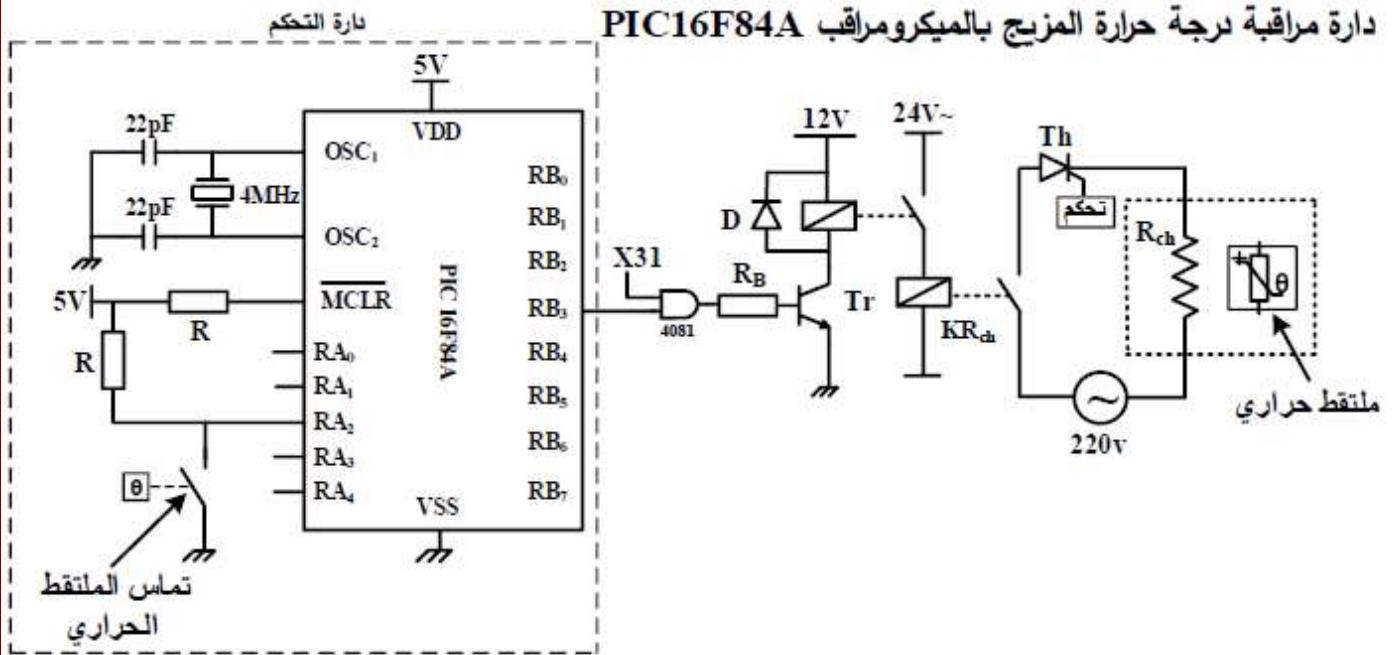
- للحصول على قيم دقيقة يمكن إدراج التعليمة NOP أو أكثر في المكان المناسب
- لزيادة زمن التأجيل يمكن الرفع من السعة أو استعمال عدة حلقات متداخلة

جزء الأنشيطة

الاستاذة: بن تاج فتيحة

نشاط 01: بكالوريا 2022 الموضوع الأول

دائرة مراقبة درجة حرارة المزيج بالميكرو مراقب PIC16F84A



س1: أكمل كتابة تعليقات البرنامج الرئيسي على وثيقة الاجابة

• مستعينا بوثائق الصانع ومحتوى سجل الاعدادات المادية CONFIG 3FF9

س2: أكمل العبارة الحرفية لتوجيه سجل الاعدادات المادية CONFIG على وثيقة الاجابة

ج 1 / كتابة تعليقات البرنامج الرئيسي المقترح للتحكم في مقاومة التسخين

```

Mil
  BTFSS PORTA,2 ; .....
  GOTO Bac      ; .....
  BSF PORTB,3   ; .....
Alg
  BTFSC PORTA,2 ; .....
  GOTO Alg      ; .....
Bac
  BCF PORTB,3   ; .....
  GOTO Mil      ; .....
  END
  نهاية

```

ج 2 / عبارة توجيه سجل الإعدادات المادية

CONFIG CP & PWRTE & WDTE & OSC

الميكرو مراقب PIC16F84A وثائق الصانع

R/P-u	R/P-u	R/P-u	R/P-u	R/P-u	R/P-u	R/P-u	R/P-u	R/P-u	R/P-u	R/P-u	R/P-u	R/P-u	R/P-u	R/P-u
CP	CP	CP	CP	CP	CP	CP	CP	CP	CP	PWRTE	WDTE	FOSC1	FOSC0	
bit13										bit0				

bit 13-4 **CP:** Code Protection bit
 1 = Code protection disabled
 0 = All program memory is code protected

bit 3 **PWRTE:** Power-up Timer Enable bit
 1 = Power-up Timer is disabled
 0 = Power-up Timer is enabled

bit 2 **WDTE:** Watchdog Timer Enable bit
 1 = WDT enabled
 0 = WDT disabled

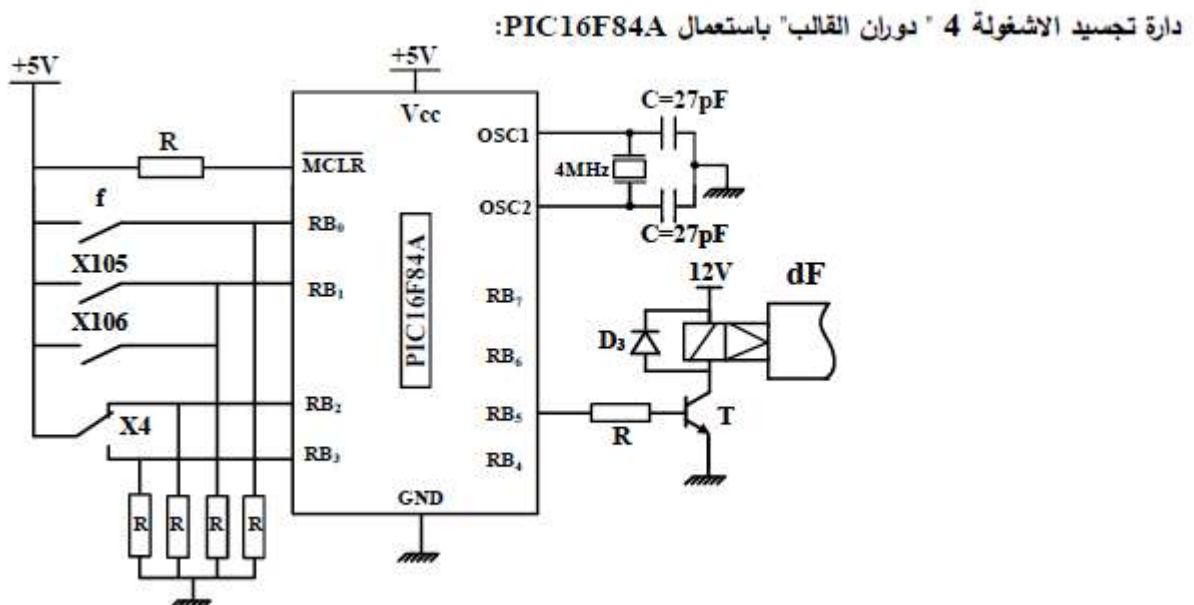
bit 1-0 **FOSC1:FOSC0:** Oscillator Selection bits
 11 = RC oscillator
 10 = HS oscillator
 01 = XT oscillator
 00 = LP oscillator

Enable (on) : مفعّل
 Disable (off) : غير مفعّل

Mnemonic, Operands	Description	Cycles	14-Bit Opcode			
			MSb			LSb
GOTO k	Go to address	2	10	1kkk	kkkk	kkkk
BCF f, b	Bit Clear f	1	01	00bb	bfff	ffff
BSF f, b	Bit Set f	1	01	01bb	bfff	ffff
BTFSC f, b	Bit Test f, Skip if Clear	1 (2)	01	10bb	bfff	ffff
BTFSS f, b	Bit Test f, Skip if Set	1 (2)	01	11bb	bfff	ffff

نشاط 02: بكالوريا 2022 الموضوع الثاني

- دائرة تجسيد الأشغولة 4 " دوران القالب" باستعمال PIC16F84A



س1: املأ محتوى السجل TRISB على وثيقة الاجابة (المنافذ غير مستغلة تبرمج مداخل)

س2: أكمل برنامج تهيئة المداخل والمخارج على وثيقة الاجابة

ج 1/ ملء محتوى السجل TRISB

Bit7	Bit6	Bit5	Bit4	Bit3	Bit2	Bit1	Bit0

ج 2 / برنامج تهيئة مداخل ومخارج الميكرو مراقب

BSF STATUS,5 ;

MOVLW ; اشحن السجل w بالقيمة $(DF)_{16}$

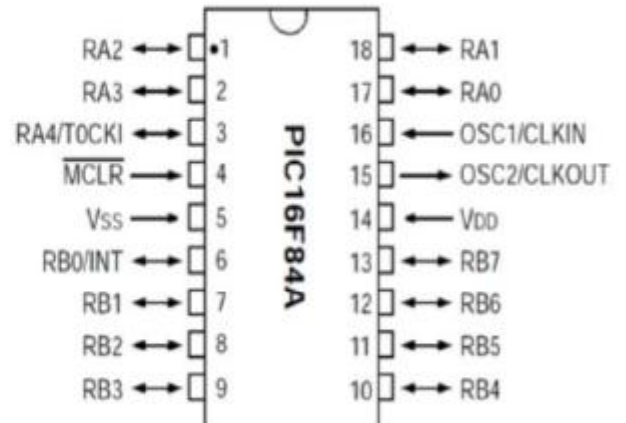
MOVWF TRISB ;

..... STATUS,5 ; انتقل الى البتك 0 من التاكرة

الدارة المدمجة PIC16F84A وثيقة الصانع

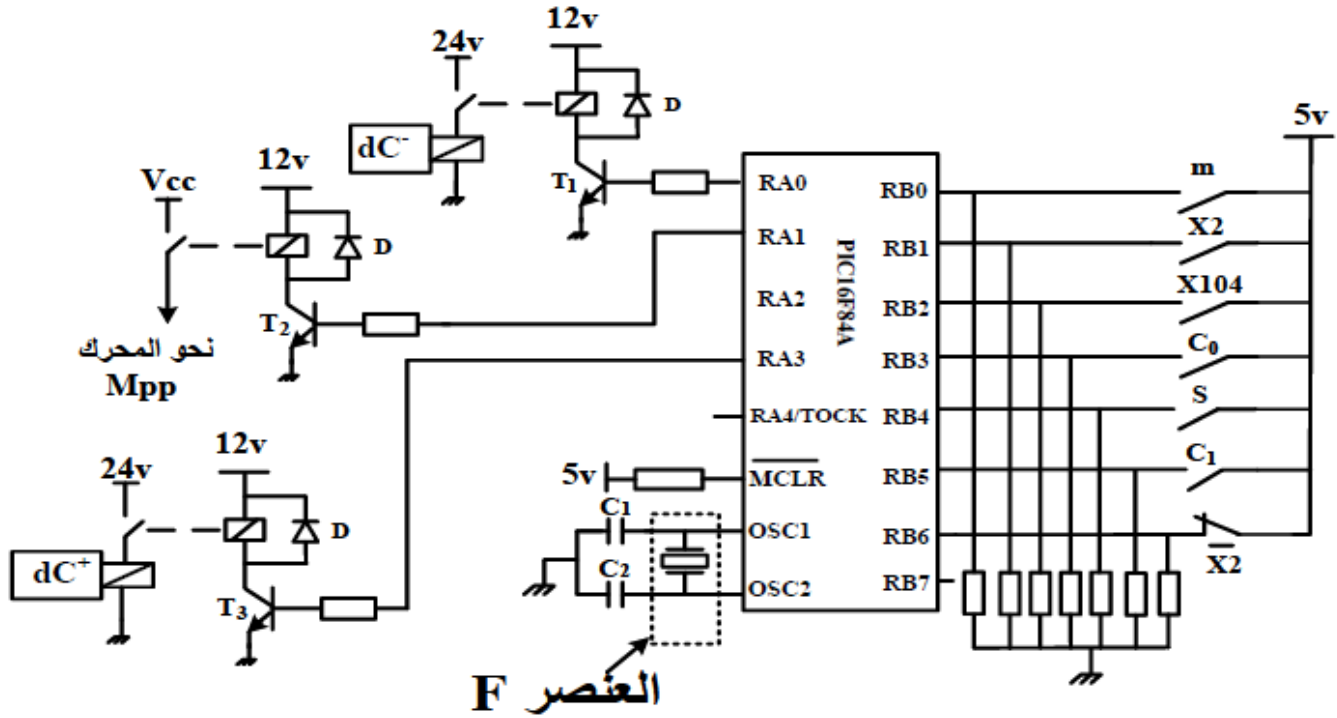
PIC16F84A INSTRUCTION SET

Mnemonic, Operands	Description	Cycles
CLRF f	Clear f	1
CLRW -	Clear W	1
DECFSZ f, d	Decrement f, Skip if 0	1 (2)
INCF f, d	Increment f	1
INCFSZ f, d	Increment f, Skip if 0	1 (2)
MOVWF f	Move W to f	1
NOP -	No Operation	1
BCF f, b	Bit Clear f	1
BSF f, b	Bit Set f	1
BTFSC f, b	Bit Test f, Skip if Clear	1 (2)
BTFSS f, b	Bit Test f, Skip if Set	1 (2)
CALL k	Call subroutine	2
GOTO k	Go to address	2
MOVLW k	Move literal to W	1
RETURN -	Return from Subroutine	2



• **نشاط 04:** بكالوريا 2021 الموضوع الثاني

• دائرة تجسيد متمن أشغولة المعاييرة و الملاء بالميكرو مراقب PIC16F84A (الشكل 1)



س1: ما اسم العنصر F المستعمل في دائرة المذبذب.

س2: ما دور البت رقم 5 (RP0) من سجل الحالة STATUS

س3: املأ محتوى السجلين TRISA و TRISB على وثيقة الاجابة

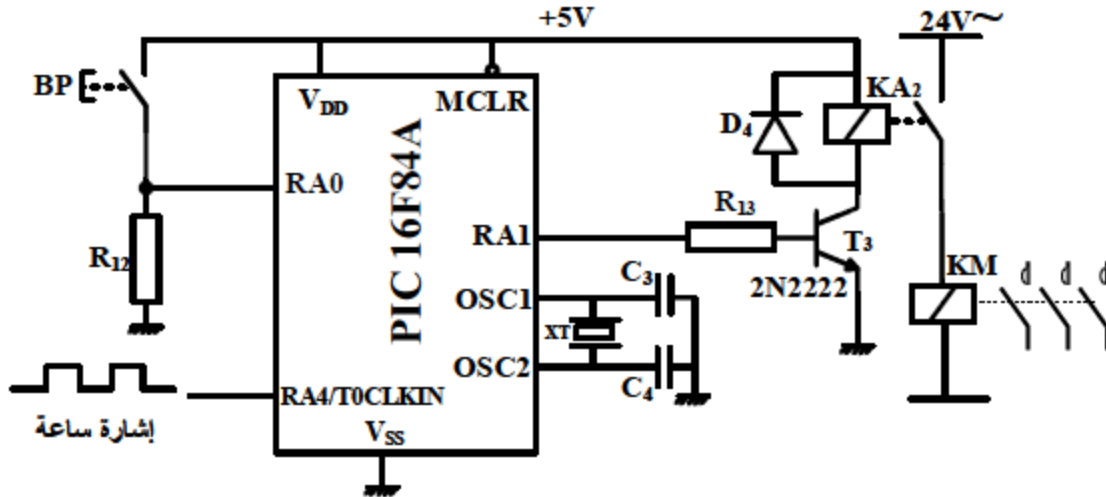
ج3) محتوى السجلان

	RA4	RA3	RA2	RA1	RA0			
TRISA	—	—	—	1		1		
	RB7	RB6	RB5	RB4	RB3	RB2	RB1	RB0
TRISB	1							

• **نشاط 05:** بكالوريا 2020 الموضوع الأول

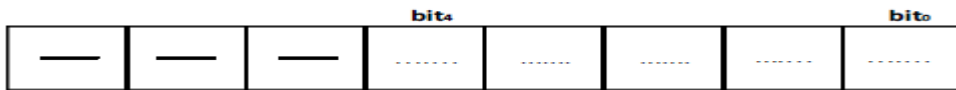
دائرة التأجيل بالميكرو مراقب:

• دائرة مؤجلة تظيف الحواف



س1: أكمل كتابة السجل TRISA واكتب قيمته في النظام السداسي عشر على وثيقة الاجابة علما أن المرافئ غير المستعملة مبرمجة كمداخل.

محتوى السجل TRISA



قيمة محتوى السجل في النظام السداسي عشر

س2: أكمل كتابة برنامج تهيئة المرافئ مستعينا بالجدول 3

كتابة تعاليق وتعليمات برنامج تهيئة المرافئ

```

CLRF   PORTA   ; .....
..... ; وضع RP0 في الحالة 1 (الانتقال الى البتك 1)
..... ; كتابة القيمة ID في سجل الحمل W
MOVWF  TRISA   ; .....
BCF    STATUS,5 ; .....

```

جدول 3: بعض تعليمات الميكرو مراقب

التعليمة (Instruction)	الوصف (Description)
CLRF f	Clear f
CLRW	Clear W
MOVWF f	Move W to f
BCF f,b	Bit Clear f
BSF f,b	Bit Set f
MOVLW k	Move litteral to W

نشاط 06: بكالوريا 2019 الموضوع الأول

دارة المؤجل $t1=1s$

نريد تغيير دارة المؤجل بدارة أخرى منجزة بالميكرو مراقب PIC16F84A حيث نستعمل مذبذب (ساعة) خارجي نشط على الجبهة الصاعدة وبقاسم التردد على 128.

س1: أنقل على ورقة اجابتك ثم أكمل ملء اعدادات السجل OPTION_REG الموالي مستعينا بملخص معطيات الصانع .

اعدادات السجل OPTION_REG

1	0			0			
---	---	--	--	---	--	--	--

إعدادات السجل OPTION_REG للميكرو مراقب PIC16F84A:

\overline{RBPU}	INTEDG	T0CS	T0SE	PSA	PS2	PS1	PS0
-------------------	--------	------	------	-----	-----	-----	-----

ملخص معطيات الصانع

المعامل	PS2	PS1	PS0
2	0	0	0
4	0	0	1
8	0	1	0
16	0	1	1
32	1	0	0
64	1	0	1
128	1	1	0
256	1	1	1

T0CS : اختيار نوع الساعة (0 : ساعة داخلية ، 1 : ساعة خارجية)

T0SE : اختيار نوع الجبهة (1 : جبهة نازلة ، 0 : جبهة صاعدة)

PSA : اسناد قاسم التردد

(0 : قاسم التردد لـ TMR0 ، 1 : قاسم التردد لـ WDT)

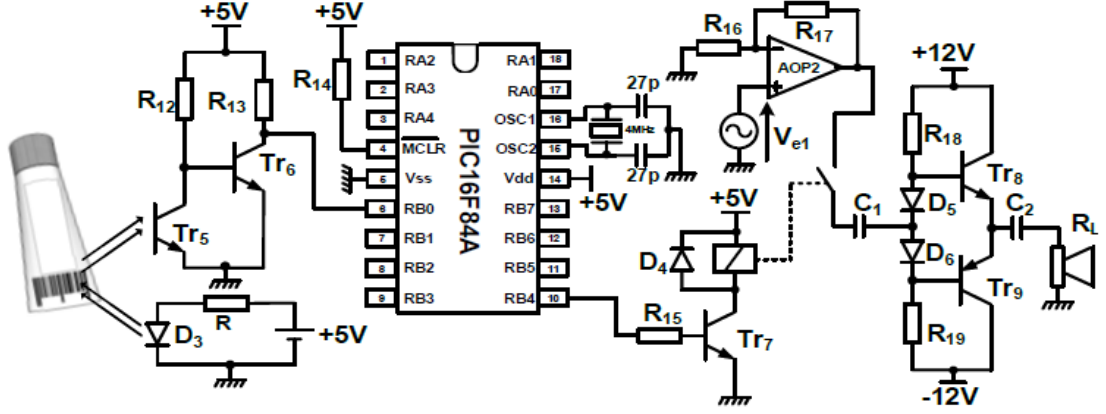
PS2, PS1, PS0 : معامل قاسم التردد حسب الجدول التالي :

• **نشاط 07:** بكالوريا 2019 الموضوع الثاني

دائرة القارئ الشيفرة المرمزة

س1: حدد المنافذ المستعملة كمدخل والمنافذ المستعملة كمخارج للميكرو مراقب PIC16F84A

دائرة قارئ الشيفرة المرمزة:

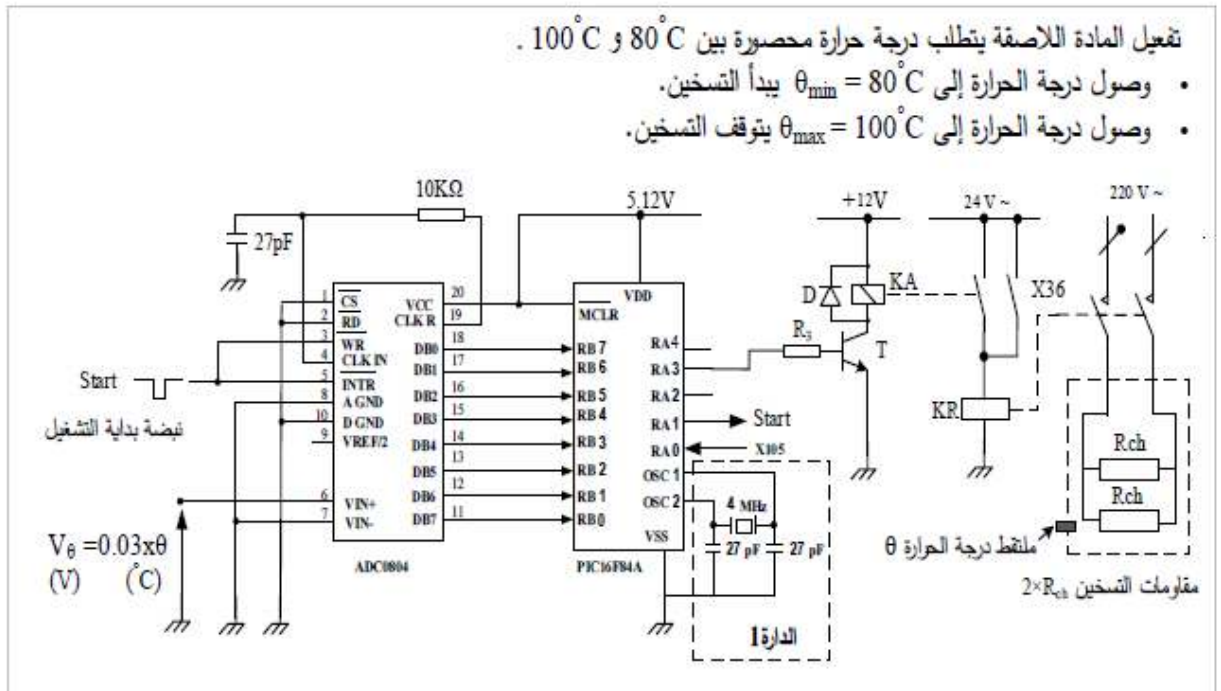
• **نشاط 08:** بكالوريا 2018 الموضوع الأول

دائرة مراقبة درجة حرارة التسخين:

س1: حدد وظيفة الدارة 1.

س2: مستعينا بالوثيقة 2 املأ على وثيقة الاجابة محتوى السجلين TRISA و TRISB.

دائرة مراقبة درجة حرارة التسخين: لمراقبة درجة حرارة تفعيل المادة اللاصقة استعملنا البنية المبرمجة التالية :



وثيقة 2: مستخرج من وثائق الصانع للميكرو مراقب 16F84A:

MICROCHIP										PIC16F84A	
SPECIAL FUNCTION REGISTER FILE SUMMARY											
Addr	Name	Bit 7	Bit 6	Bit 5	Bit 4	Bit 3	Bit 2	Bit 1	Bit 0	Value on Power-on RESET	Details on page
Bank 0											
05h	PORTA ^M	---	---	---	RA4/T0CKI	RA3	RA2	RA1	RA0	---x xxxx	16
08h	PORTB ^M	RB7	RB6	RB5	RB4	RB3	RB2	RB1	RB0/INT	xxxx xxxx	16
Bank 1											
85h	TRISA	---	---	---	PORTA Data Direction Register					---1 1111	16
86h	TRISB	PORTB Data Direction Register								1111 1111	16

PORTA and TRISA Registers

PORTA is a 5-bit wide, bi-directional port. The corresponding data direction register is TRISA. Setting a TRISA bit (= 1) will make the corresponding PORTA pin an input (i.e., put the corresponding output driver in a Hi-Impedance mode). Clearing a TRISA bit (= 0) will make the corresponding PORTA pin an output (i.e., put the contents of the output latch on the selected pin).

PORTD and TRISD Registers

PORTB is an 8-bit wide, bi-directional port. The corresponding data direction register is TRISB. Setting a TRISB bit (= 1) will make the corresponding PORTB pin an input (i.e., put the corresponding output driver in a Hi-Impedance mode). Clearing a TRISB bit (= 0) will make the corresponding PORTB pin an output (i.e., put the contents of the output latch on the selected pin).

السجل	المحتوى						
TRISA	-	-	-	1		1	
TRISB							

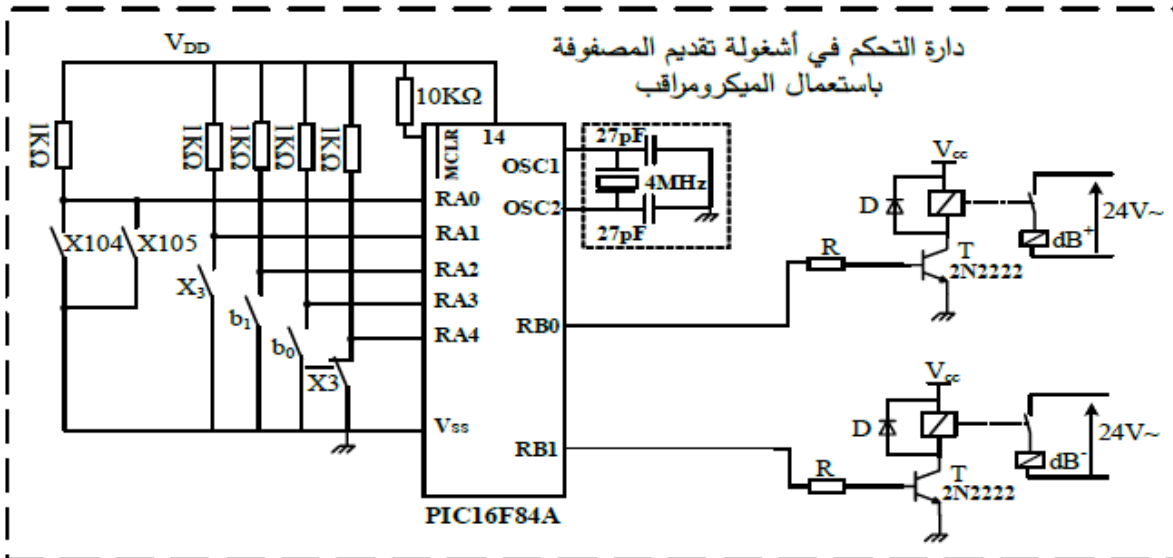
• نشاط 09: بكالوريا 2018 الموضوع الثاني

دارة التحكم في أشغولة تقديم المصفوفة باستخدام الميكرو مراقب:

س1: أكمل ملء السجلات TRISA و TRISB على وثيقة الاجابة.

س2: أكمل كتابة برنامج تهيئة المداخل / المخرجات على وثيقة الاجابة.

• وظفت الدارة المندمجة PIC 16F84A للتحكم في أشغولة تقديم المصفوفة وفق التركيب التالي:



وثيقة 3: الدارة المندمجة PIC 16F84A

MICROCHIP PIC16F84A

Mnemonic, Operands	Description
BYTE-ORIENTED FILE REGISTER OPERATIONS	
CLRF f	Clear f
MOVWF f	Move W to f
BIT-ORIENTED FILE REGISTER OPERATIONS	
BCF f, b	Bit Clear f
BSF f, b	Bit Set f
BTFSF f, b	Bit Test f, Skip if Clear
BTFSB f, b	Bit Test f, Skip if Set
LITERAL AND CONTROL OPERATIONS	
MOVLW k	Move literal to W
RETFIE -	Return from interrupt
RETLW k	Return with literal in W

Pin Diagrams

PDIP, SOIC

ج 1 : ملء السجلات TRISA و TRISB .

TRISA	-	-	-					
TRISB	0	0	0	0	0	0		

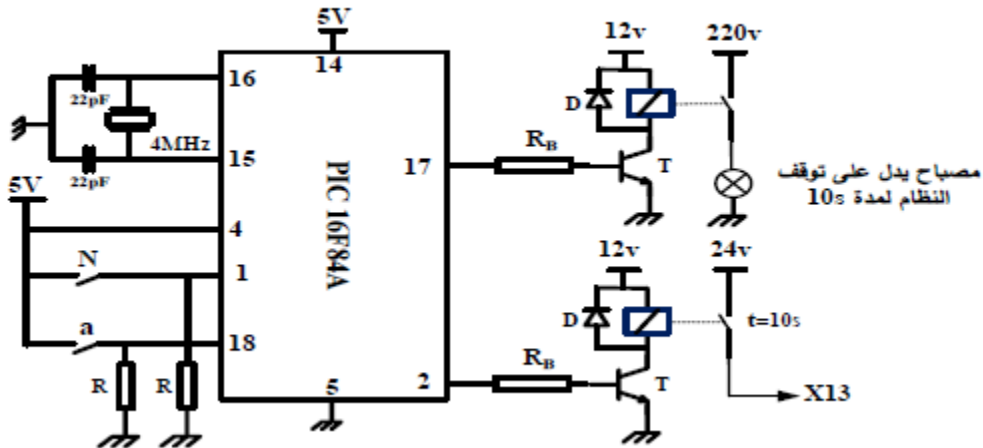
ج 2 : كتابة برنامج تهيئة المدخل / المخرج.

BSF	STATUS, RP0	:
.....	TRISB	:	أح محتوي السجل TRISB
MOVLW	:	إشحن السجل W بالقيمة الثنائية (00011111)
MOVWF	:	إشحن محتوي السجل W في السجل TRISA
.....	STATUS, RP0	:	الرجوع إلى البنك 0

• نشاط 10: بكالوريا 2017 الموضوع الثاني

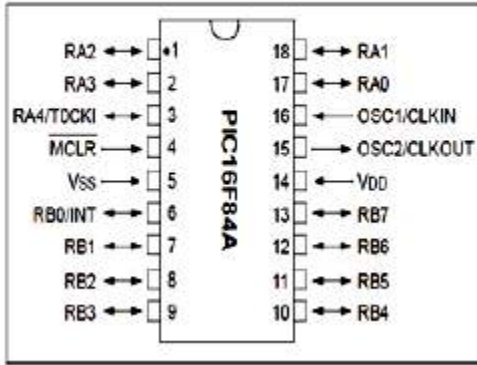
دارة الميكرو مراقب PIC16F84A: نقترح استبدال المؤجلة T بدارة قابلة للبرمجة.

• دارة الميكرو مراقب PIC 16F84A : (الشكل 3)



مستعينا بوثنائق الصانع

الميكرو مراقب PIC16F84A

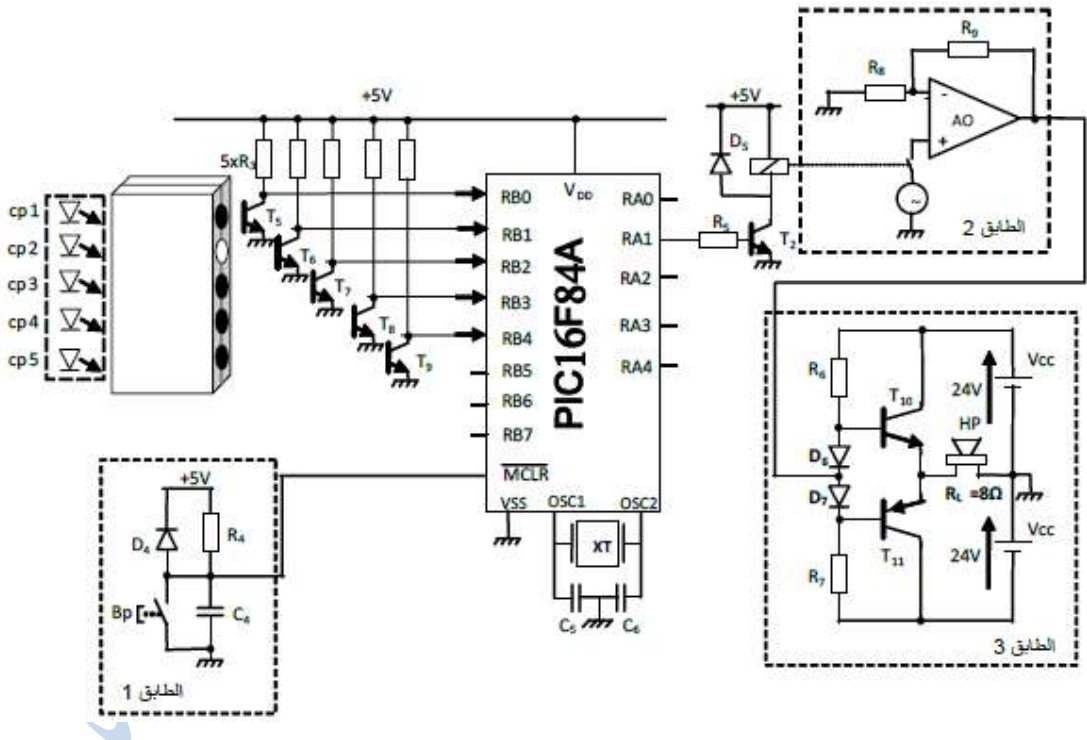


س1: حدد المنافذ المستعملة كمدخل والمنافذ المستعملة كمخارج.

س2: فسر التعليمات `movlw OX06` و `movwf TRISA` و `bsf PORTA,0`

• **نشاط 11:** بكالوريا 2016 الموضوع الأول

❖ دائرة التحكم في نظام المراقبة (شكل 6)



س1: املاً محتوى سجل الاعدادات المادية `_CONFIG` على وثيقة الاجابة معتمدا على البيانات في الملحق حسب التوجيه التالي:

`_CONFIG_CP_OFF & _XT_OSC & _PWRTE_OFF & _WDT_OFF`

س2: اكمل كتابة محتوى السجلين TRISA و TRISB على وثيقة الاجابة.

سجل الإعدادات المادية CONFIG .

Bit13													Bit0

كتابة محتوى السجلين TRISA و TRISB

TRISA	—	—	—										
	Bit7												Bit0
TRISB													

ملحق وثائق الصانع:

• سجل الإعدادات المادية CONFIG للميكرو مراقب 16F84A :

bits	13	12	11	10	9	8	7	6	5	4	3	2	1	0
	CP	CP	CP	CP	CP	CP	CP	CP	CP	CP	PWRTE	WDTE	FOSC1	FOSC0

مأخوذ من وثيقة الصانع 16F84A

bit 13:4	CP: Code Protection bit 1 = Code protection off 0 = All memory is code protected
bit 3	PWRTE: Power-up Timer Enable bit 1 = Power-up timer is disabled 0 = Power-up timer is enabled
bit 2	WDTE: Watchdog Timer Enable bit 1 = WDT enabled 0 = WDT disabled

• جدول اختيار نوع المذبذب

FOSC1	FOSC0	نوع المذبذب
1	1	RC
1	0	HS
0	1	XT
0	0	LP

– FOSC1, FOSC0: اختيار نوع المذبذب (الجدول أعلاه)

– WDTE: تفعيل المؤقتة WDT (مؤقتة الحراسة)

WDTE: 1 مفعّل WDTE: 0 غير مفعّل

– PWRTE: تفعيل تأجيل التغذية

1: التأجيل غير مفعّل 0: التأجيل مفعّل

– CP: حماية شفرة البرنامج المخزن في الذاكرة من القراءة

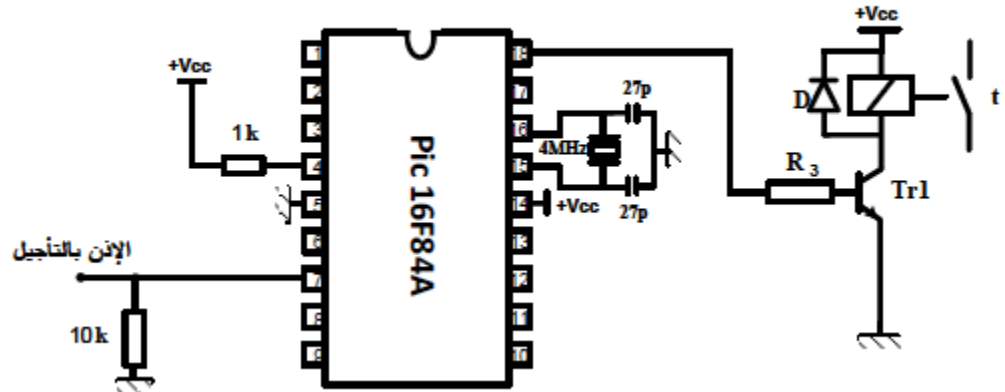
0: حماية مفعّلة 1: حماية غير مفعّلة

• **نشاط 12: بكالوريا 2016 الموضوع الثاني**

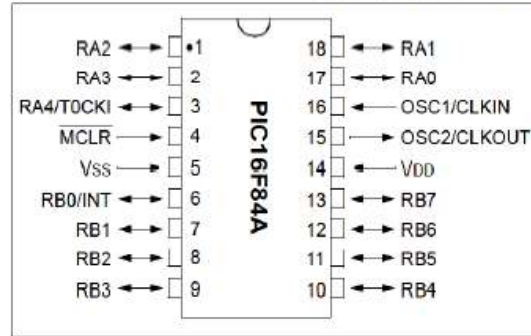
دائرة التأجيل باستعمال الميكرو مراقب:

نريد برمجة زمن التأجيل t باستعمال الميكرو مراقب PIC16F84A

• دائرة التأجيل باستعمال الميكرو مراقب: (الشكل 9)



• وثيقة الصانع للدائرة PIC16F84A:



س1: أتمم التعليمات والتعليقات في البرنامج الرئيسي على وثيقة الاجابة ببرمجة:
RA1 كمخرج ، RB1 كمدخل (الاذن بالتأجيل) ، temp : برنامج فرعي للتأجيل (3 ثواني).

البرنامج الرئيسي للميكرو مراقب 16F84A:

```

Start
btfss PORTB,1 ; .....
goto Start ; .....
bsf PORTA,1 ; .....
.....temp ; نداء البرنامج الفرعي للتأجيل (temp)
..... PORTA,1 ; اجعل المخرج RA1=0
goto Start
end ; .....
```

أذكار وأدعية

الأستاذة: بن تاج فتيحة

يقول النبي ﷺ من لا يشكر الناس لا يشكر الله

في الحديث الصحيح من صنع إليكم معروفاً فكافئوه، فإن لم تجدوا ما تكافئوه فادعوا له حتى تروا أنكم قد كافأتموه.

في صحيح مسلم

عن أبي أمامة الباهلي قال: سمعت رسول الله صلى الله عليه وسلم يقول: ((اقرأوا القرآن فإنه يأتي يوم القيامة شفيعاً لأصحابه))

وقال صلى الله عليه وسلم: ((أحب الكلام إلى الله أربع لا يضرك بأيهن بدأت: سبحان الله، والحمد لله، ولا إله إلا الله، والله أكبر)) رواه مسلم.

وقال عليه الصلاة والسلام: ((ما عمل ابن آدم عملاً أنجا له من عذاب الله، من ذكر الله)) أخرجه ابن أبي شيبة والطبراني بإسناد حسن عن معاذ بن جبل رضي الله عنه.

وفي الصحيحين أيضاً عن رسول الله صلى الله عليه وسلم أنه قال: ((كلمتان خفيفتان على اللسان حبيبتان إلى الرحمن، ثقيلتان في الميزان، سبحان الله وبحمده، سبحان الله العظيم))

وفي الصحيحين واللفظ لمسلم عن أبي بكر الصديق رضي الله عنه أنه قال: يا رسول الله علمني دعاء أدعو به في صلاتي وفي بيتي قال: ((قل اللهم إني ظلمت نفسي ظلماً كثيراً ولا يغفر الذنوب إلا أنت فاغفر لي مغفرة من عندك وارحمني إنك أنت الغفور الرحيم))

وعن بريدة رضي الله عنه قال: سمع النبي صلى الله عليه وسلم رجلاً يقول: (اللهم إني أسألك بأني أشهد أنك أنت الله لا إله إلا أنت الأحد الصمد الذي لم يلد ولم يولد ولم يكن له كفواً أحد، فقال رسول الله صلى الله عليه وسلم: ((لقد سألت الله باسمه الذي إذا سئل به أعطى، وإذا دعي به أجاب)) أخرجه الأربعة وصححه ابن حبان

فصل في أذكار الصباح والمساء

وعن ثوبان خادم النبي صلى الله عليه وسلم، أن رسول الله صلى الله عليه وسلم قال: ((ما من عبد مسلم يقول حين يصبح وحين يمسي ثلاث مرات: رضيت بالله رباً وبالإسلام ديناً وبمحمد صلى الله عليه وسلم نبياً إلا كان حقاً على الله أن يرضيه يوم القيامة))

فصل فيما يقال عند الخروج من المنزل إلى المسجد أو غيره

عن أنس بن مالك رضي الله عنه قال: قال رسول الله صلى الله عليه وسلم: ((من قال إذا خرج من بيته: بسم الله، توكلت على الله، لا حول ولا قوة إلا بالله، يقال له حينئذ: كفيت ووقيت وهديت، وتنحى عنه الشيطان، فيقول لشيطان آخر: كيف لك برجل قد هدي وكفي ووقى)) رواه أبو داود والنسائي بإسناد حسن .

فصل فيما يشرع عند دخول المسجد والخروج منه

وعن أبي هريرة رضي الله عنه أن النبي صلى الله عليه وسلم قال: ((إذا دخل أحدكم المسجد فليسلم على النبي صلى الله عليه وسلم وليقل: اللهم افتح لي أبواب رحمتك، وإذا خرج فليسلم على النبي صلى الله عليه وسلم وليقل: اللهم اعصمني من الشيطان الرجيم)) أخرجه ابن ماجه بإسناد صحيح

فصل فيما يشرع من الذكر والدعاء عند النوم واليقظة

وعن عبادة بن الصامت رضي الله عنه عن النبي صلى الله عليه وسلم قال: ((من تعار من الليل فقال: لا إله إلا الله وحده لا شريك له، له الملك وله الحمد وهو على كل شيء قدير، الحمد لله وسبحان الله، ولا إله إلا الله، والله أكبر، ولا حول ولا قوة إلا بالله، ثم قال: اللهم اغفر لي، أو دعا استجيب له، فإن توضأ وصلى قبلت صلاته)) رواه البخاري ومعنى قوله: (من تعار) أي استيقظ

فصل فيما يشرع من الذكر والدعاء عند الأذان وبعده

وعن سعد بن أبي وقاص رضي الله عنه عن رسول الله صلى الله عليه وسلم قال: ((من قال حين يسمع المؤذن: أشهد أن لا إله إلا الله وحده لا شريك له وأن محمداً عبده ورسوله، رضيت بالله رباً، وبمحمد رسولاً، وبالإسلام ديناً، غفر له ذنبه)) رواه مسلم.

فصل في مشروعية السلام بدءاً وإجابة وتشميت العاطس إذا حمد الله وعبادة المريض

وعن أبي هريرة رضي الله عنه أن النبي صلى الله عليه وسلم قال: ((خمس تجب للمسلم على أخيه: رد السلام، وتشميت العاطس، وإجابة الدعوة، وعبادة المريض، واتباع الجنائز)).

وعنه رضي الله عنه عن النبي صلى الله عليه وسلم أنه قال: ((حق المسلم على المسلم ست: إذا لقيته فسلم عليه، وإذا دعاك فأجبه، وإذا استنصحك فانصحه، وإذا عطس فحمد الله فشمته، وإذا مرض فعده، وإذا مات فاتبعه)) رواه مسلم.

وعن أبي هريرة رضي الله عنه أنه قال: ((إذا عطس أحدكم فليقل: الحمد لله، وليقل له أخوه أو صاحبه: يرحمك الله، فإذا قال له يرحمك الله فليقل: يهديكم الله ويصلح بالكم)) رواه البخاري.

وعن أبي سعيد الخدري رضي الله عنه قال: قال رسول الله صلى الله عليه وسلم: ((إذا تتأهب أحدكم فليمسك بيده على فيه فإن الشيطان يدخل)) رواه مسلم.

وقال أبو موسى الأشعري رضي الله عنه سمعت رسول الله صلى الله عليه وسلم يقول: ((إذا عطس أحدكم فحمد الله فشمته فإن لم يحمد الله فلا تشمته)) رواه مسلم.

كيفية صلاة النبي صلى الله عليه وسلم

الحمد لله وحده ، والصلاة والسلام على عبده ورسوله نبينا محمد وآله وصحبه .
أما بعد : فهذه كلمات موجزة في بيان صفة صلاة النبي صلى الله عليه وسلم ، أردت تقديمها إلى كل مسلم ومسلمة ليجتهد كل من يطلع عليها في التأسي به صلى الله عليه وسلم في ذلك ، لقوله صلى الله عليه وسلم : **((صلوا كما رأيتموني أصلي))** رواه البخاري ، وإلى القارئ يبين أن ذلك :

- 1 - **يسبغ الوضوء** ، وهو أن يتوضأ كما أمره الله ؛ عملا بقوله سبحانه وتعالى : **يَا أَيُّهَا الَّذِينَ آمَنُوا إِذَا قُمْتُمْ إِلَى الصَّلَاةِ فَاغْسِلُوا وُجُوهَكُمْ وَأَيْدِيَكُمْ إِلَى الْمَرَافِقِ وَامْسَحُوا بِرُءُوسِكُمْ وَأَرْجُلَكُمْ إِلَى الْكَعْبَيْنِ** وقول النبي صلى الله عليه وسلم : **((لا تقبل صلاة بغير طهور))** وقوله صلى الله عليه وسلم للذي أساء صلاته : **((إذا قمت إلى الصلاة فأسبغ الوضوء...))**
- 2 - **يتوجه المصلي إلى القبلة** وهي الكعبة أينما كان بجميع بدنه قاصدا بقلبه فعل الصلاة التي يريدتها من فريضة أو نافلة ، ولا ينطق بلسانه بالنية ، لأن النطق باللسان غير مشروع لكون النبي صلى الله عليه وسلم لم ينطق بالنية ولا أصحابه رضي الله عنهم ، ويجعل له سترة يصلي إليها إن كان إماما أو منفردا ، واستقبال القبلة شرط في الصلاة إلا في مسائل مستثناة معلومة موضحة في كتاب أهل العلم .
- 3 - **يكبر تكبيرة الإحرام** قائلا الله أكبر ناظرا ببصره إلى محل سجوده .
- 4 - **يرفع يديه عند التكبير** إلى حذو منكبيه أو إلى حيز أذنيه .
- 5 - **يضع يديه على صدره** ، اليمنى على كفه اليسرى لثبوت ذلك عن النبي صلى الله عليه وسلم .
- 6 - **يسن أن يقرأ دعاء الاستفتاح وهو** : اللهم باعد بيني وبين خطاياي كما باعدت بين المشرق والمغرب ، اللهم نقني من خطاياي كما ينقى الثوب الأبيض من الدنس ، اللهم اغسلني بالماء والثلج والبرد . . وإن شاء قال **بدلا من ذلك** : سبحانك اللهم وبحمدك وتبارك اسمك وتعالى جدك ولا إله غيرك ، وإن أتى بغيرهما من الاستفتاحات الثابتة عن النبي صلى الله عليه وسلم فلا بأس ، والأفضل أن يفعل هذا تارة وهذا تارة لأن ذلك أكمل في الاتباع ، ثم يقول : **أعوذ بالله من الشيطان الرجيم** ، بسم الله الرحمن الرحيم ، ويقرأ سورة الفاتحة لقوله صلى الله عليه وسلم : **((لا صلاة لمن لم يقرأ بفاتحة الكتاب))** ويقول بعدها آمين جهرا في الصلاة الجهرية ، ثم يقرأ ما تيسر من القرآن .
- 7 - **يركع مكبرا رافعا يديه** إلى حذو منكبيه أو أذنيه جاعلا رأسه حيال ظهره واضعا يديه على ركبتيه مفرقا أصابعه ويطمئن في ركوعه ويقول : سبحان ربي العظيم ، والأفضل أن يكررها ثلاثا أو أكثر **ويستحب أن يقول مع ذلك** : سبحانك اللهم ربنا وبحمدك ، اللهم اغفر لي .

8 - **يرفع رأسه من الركوع** رافعا يديه إلى حذو منكبيه أو أذنيه قائلا : سمع الله لمن حمده إن كان إماما أو منفردا ، ويقول حال قيامه : ربنا ولك الحمد حمدا كثيرا طيبا مباركا فيه ملء السموات وملء الأرض وملء ما بينهما وملء ما شئت من شيء بعد ، أما إن كان مأموما فإنه يقول عند الرفع : ربنا ولك الحمد إلى آخر ما تقدم ، **ويستحب أن يضع كل منهما - أي الإمام والمأموم - يديه على صدره** كما فعل في قيامه قبل الركوع لثبوت ما يدل على ذلك عن النبي صلى الله عليه وسلم من حديث وائل ابن حجر وسهل بن سعد رضي الله عنهما .

9 - **يسجد مكبرا** واضعا ركبتيه قبل يديه إذا تيسر ذلك ، فإن شق عليه قدم يديه قبل ركبتيه مستقبلا بأصابع رجليه وبديه القبلة ضامًا أصابع يديه ويسجد على أعضائه السبعة : الجبهة مع الأنف، واليدين ، والركبتين ، وبطن أصابع الرجلين . ويقول : سبحان ربي الأعلى ، ويكرر ذلك ثلاثا أو أكثر ، **ويستحب أن يقول مع ذلك** : سبحانك اللهم ربنا وبحمدك ، اللهم اغفر لي ، ويكثر من الدعاء لقول النبي صلى الله عليه وسلم : **((أما الركوع فعظموا فيه الرب وأما السجود فاجتهدوا في الدعاء فقمنا أن يستجاب لكم))** ويسأل ربه من خير الدنيا والآخرة سواء كانت الصلاة فرضا أو نفلا ، ويجافي عضديه عن جنبيه وبطنه عن فخذيه وفخذه عن ساقيه ويرفع ذراعيه عن الأرض؛ لقول النبي صلى الله عليه وسلم : **((اعتدلوا في السجود ولا يبسط أحدكم ذراعيه انبساط الكلب))**

10 - **يرفع رأسه مكبرا** ويفرش قدمه اليسرى ويجلس عليها وينصب رجله اليمنى ويضع يديه علو فخذيه وركبتيه ويقول : رب اغفر لي وارحمني واهدني وارزقني وعافني واجبرني ، ويطمئن في هذا الجلوس .

11 - **يسجد السجدة الثانية** مكبرا ويفعل فيها كما فعل في السجدة الأولى .

12 - **يرفع رأسه مكبرا** ويجلس جلسة خفيفة كالجلسة بين السجدين وتسمى جلسة الاستراحة ، وهي مستحبة وإن تركها فلا حرج وليس فيها ذكر ولا دعاء ثم ينهض قائما إلى الركعة الثانية معتمدا على ركبتيه إن تيسر ذلك وإن شق عليه اعتمد على الأرض ، ثم يقرأ الفاتحة وما تيسر له من القرآن بعد الفاتحة ثم يفعل كما فعل في الركعة الأولى .

13- إذا كانت الصلاة ثنائية أي ركعتين كصلاة الفجر والجمعة والعيد جلس بعد رفعه من السجدة الثانية ناصبا رجله اليمنى مفترشا رجله اليسرى واضعا يده اليمنى على فخذ اليمنى قابضا أصابعه كلها إلا السبابة فيشير بها إلى التوحيد وإن قبض الخنصر والبنصر من يده وحلق إبهامها مع الوسطى وأشار بالسبابة فحسن لثبوت الصفتين عن النبي صلى الله عليه وسلم ، والأفضل أن يفعل هذا تارة وهذا تارة ويضع يده اليسرى على فخذ اليسرى وركبته ، ثم يقرأ التشهد في هذا الجلوس وهو : (التحيات لله والصلوات والطيبات ، السلام عليك أيها النبي ورحمة الله وبركاته السلام علينا وعلى عباد الله الصالحين أشهد أن لا إله إلا الله وأشهد أن محمدا عبده ورسوله ، ثم يقول : اللهم صل على محمد وعلى آل محمد كما صليت على إبراهيم وآل إبراهيم إنك حميد مجيد ، وبارك على محمد وعلى آل محمد كما باركت على إبراهيم وآل إبراهيم إنك حميد مجيد) ، ويستعيذ بالله من أربع فيقول : اللهم إني أعوذ بك من عذاب جهنم ومن عذاب القبر ومن فتنة المحيا والممات ومن فتنة المسيح الدجال ، ثم يدعو بما شاء من خير الدنيا والآخرة ، وإذا دعا لوالديه أو غيرهما من المسلمين فلا بأس سواء كانت الصلاة فريضة أو نافلة لعموم قول النبي صلى الله عليه وسلم في حديث ابن مسعود لما علمه التشهد : **((ثم ليتخير من الدعاء أعجبه إليه فيدعو))** وفي لفظ آخر : **((ثم ليتخير بعد من المسألة ما شاء))** وهذا يعم جميع ما ينفع العبد في الدنيا والآخرة ، ثم يسلم عن يمينه وشماله قائلا : السلام عليكم ورحمة الله ، السلام عليكم ورحمة الله .

14 - إن كانت الصلاة ثلاثية كالمغرب أو رباعية كالظهر والعصر والعشاء فإنه يقرأ التشهد المذكور آنفا مع الصلاة على النبي صلى الله عليه وسلم ثم ينهض قائما معتمدا على ركبتيه رافعا يديه إلى حدو منكبيه قائلا : الله أكبر ويضعهما - أي يديه - على صدره كما تقدم ويقرأ الفاتحة فقط وإن قرأ في الثالثة والرابعة من الظهر زيادة عن الفاتحة في بعض الأحيان فلا بأس لثبوت ما يدل على ذلك عن النبي صلى الله عليه وسلم من حديث أبي سعيد رضي الله عنه ، وإن ترك الصلاة على النبي صلى الله عليه وسلم بعد التشهد الأول فلا بأس لأنه مستحب وليس بواجب في التشهد الأول ، ثم يتشهد بعد الثالثة من المغرب وبعد الرابعة من الظهر والعصر والعشاء كما تقدم ذلك في الصلاة الثنائية ثم يسلم عن يمينه وشماله ويستغفر الله ثلاثا ويقول : اللهم أنت السلام ومنك السلام تباركت يا ذا الجلال والإكرام ، لا إله إلا الله وحده لا شريك له ، له الملك وله الحمد وهو على كل شيء قدير ، لا حول ولا قوة إلا بالله ، اللهم لا مانع لما أعطيت ولا معطي لما منعت ولا ينفع ذا الجد منك الجد ، لا إله إلا الله ولا نعبد إلا إياه له النعمة وله الفضل وله الثناء الحسن ، لا إله إلا الله مخلصين له الدين ولو كره الكافرون ، ويسبح الله ثلاثا وثلاثين ويحمده مثل ذلك ويكبره مثل ذلك ويقول تمام المائة لا إله إلا الله وحده لا شريك له له الملك وله الحمد وهو على كل شيء قدير ، ويقرأ آية الكرسي وقل هو الله أحد ، وقل أعوذ برب الفلق وقل أعوذ برب الناس بعد كل صلاة ، ويستحب تكرار هذه السور ، الثلاث ثلاث مرات بعد صلاة الفجر وصلاة المغرب لورود الأحاديث بها عن النبي صلى الله عليه وسلم ، وكل هذه الأذكار سنة وليست بفريضة ، ويشترع لكل مسلم ومسلمة أن يصلي قبل الظهر أربع ركعات وبعدها ركعتين وبعد المغرب ركعتين وبعد العشاء ركعتين وقبل صلاة الفجر ركعتين ، الجميع اثنتا عشرة ركعة وهذه الركعات تسمى الرواتب لأن النبي صلى الله عليه وسلم كان يحافظ عليهما في الحضر ، أما في السفر فكان يتركها إلا سنة الفجر والوتر فإنه كان عليه الصلاة والسلام يحافظ عليهما حضرا وسفرا ، والأفضل أن تصلى هذه الرواتب والوتر في البيت ، فإن صلاها في المسجد فلا بأس لقول النبي صلى الله عليه وسلم : **((أفضل الصلاة صلاة المرء في بيته إلا المكتوبة)) والمحافظة على هذه الركعات من أسباب دخول الجنة لقول النبي صلى الله عليه وسلم : **((من صلى اثنتي عشرة ركعة في يومه وليلته تطوعا بنى الله له بيتا في الجنة))** رواه مسلم في صحيحه . وإن صلى أربعاً قبل العصر ، واثنتين قبل صلاة المغرب ، واثنتين قبل صلاة العشاء فحسن لأنه قد صح عن النبي صلى الله عليه وسلم ما يدل على ذلك ، وإن صلى أربعاً بعد الظهر وأربعاً قبلها فحسن لقوله صلى الله عليه وسلم : **((من حافظ على أربع ركعات قبل الظهر وأربع بعدها حرمه الله تعالى على النار))** رواه الإمام أحمد وأهل السنن بإسناد صحيح عن أم حبيبة رضي الله عنها . والمعنى أنه يزيد على السنة الراتب ركعتين بعد الظهر لأن السنة الراتب أربع قبلها واثنتان بعدها . فإذا زاد ثنتين بعدها حصل ما ذكر في حديث أم حبيبة رضي الله عنها . والله ولي التوفيق ، وصلى الله وسلم على نبينا محمد بن عبد الله وعلى آله وأصحابه وأتباعه بإحسان إلى يوم الدين .**

(وَلِلَّهِ الْأَسْمَاءُ سُنًى)

الأول	الإله	الأكرم	الأعلى	الأحد	الله
البصير	البر	البارئ	والباطن	والظاهر	والآخر
الحفي	الحفيظ	الحسيب	الحافظ	الجبار	التواب
الحي	الحميد	الحليم	الحكيم	المبين	الحق
الرحمن	الرؤوف	الخالق	الخالق	الخبير	القيوم
الشاكر	السميع	السلام	الرقيب	الرزاق	الرحيم
العظيم	العزیز	العالم	الصد	الشهيد	الشكور
الغني	الغفور	الغفار	العلي	العليم	العفو
القريب	القدير	القدوس	القاهر	القادر	الفتاح
المؤمن	اللطيف	الكریم	الكبير	القهار	القوي
المحيط	المجيد	المجيب	المتين	المتكبر	المتعالی
المولى	المليك	المك	المقيت	المقتدر	المصور
الودود	الواسع	الوارث	الواحد	النصير	المهيمن
			الوهاب	الولي	الوكيل

الجميل الجواد الحكم الحي الرب الرفيق السبوح السيد الشافي الطيب القابض
الباسط المقدم المؤخر المحسن المعطي المنان الوتر.

هذا ما اخترناه بالتتابع، واحد وثمانون اسماً في كتاب الله تعالى وثمانية عشر اسماً في سنة
رسول الله صلى الله عليه وسلم، وإن كان عندنا تردد في إدخال (الحفي)؛ لأنه إنما ورد مقيداً في قوله
تعالى عن إبراهيم: (إِنَّهُ كَانَ بِي حَفِيًّا) سورة مريم، الآية: 47.

وما اخترناه فهو حسب علمنا وفهمنا وفوق كل ذي علم عليم حتى يصل ذلك إلى عالم الغيب
والشهادة ومن هو بكل شيء عليم.

المصدر الموقع: http://www.ibnothaimeen.com/all/books/article_16821.shtml

حلول الأنظمة

الاستاذة: بن تاج فتيحة

حل النشاط 01:

ج 1 / كتابة تعليقات البرنامج الرئيسي المقترح للتحكم في مقاومة التسخين

```

Mil
  BTFSB PORTA,2 ; تحقق من "اختبر" RA2 وأقفز إذا كان RA2=1
  GOTO Bac ; اذهب إلى Bac
  BSF PORTB,3 ; وضع القيمة 1 في المنفذ RB3
Alg
  BTFSB PORTA,2 ; تحقق من "اختبر" RA2 وأقفز إذا كان RA2=0
  GOTO Alg ; اذهب إلى Alg "إستمر في التحقق"
Bac
  BCF PORTB,3 ; وضع القيمة 0 في المنفذ RB3 "او أوقف التسخين"
  GOTO Mil ; اذهب إلى Mil
END

```

نهاية

ج 2 / عبارة توجيه سجل الإعدادات المادية

```

_CONFIG_CP_OFF & _PWRTE_OFF & _WDTE_OFF & _XT_OSC

```

حل النشاط 02:

ج 1 / ملء محتوى السجل TRISB

Bit7	Bit6	Bit5	Bit4	Bit3	Bit2	Bit1	Bit0
1	1	0	1	1	1	1	1

ج 2 / برنامج تهيئة المداخل و المخرج

```

BSF STATUS,5 ; انتقل الى البنك 1 من الذاكرة
MOVLW 0XDF ; اشحن السجل w بالقيمة (DF)16
MOVWF TRISB ; انقل محتوى W الى السجل TRISB
BCF STATUS,5 ; انتقل الى البنك 0 من الذاكرة

```

حل النشاط 03:ج 1) محتوى السجل *TRISB*:

RB7	RB6	RB5	RB4	RB3	RB2	RB1	RB0
0	0	1	1	1	1	1	1

ج 2) برنامج تهيئة المداخل والمخارج

```

bsf    STATUS , RP0 ;           الذهاب إلى البنك 1
movlw  OX3F          ;           شحن السجل (W) بالقيمة 16(3F)
movwf  TRISB        ;           انقل محتوى السجل W إلى السجل TRISB
bcf    STATUS , RP0 ;           الرجوع إلى البنك 0
clrf   PORTB        ;           مسح محتوى السجل PORTB

```

حل النشاط 04:ج 1) اسم العنصر F المستعمل في دائرة المذبذب هو: البلور (الكوارتز) **QUARTZ**

ج 2) دور البت 5 (RP0) من السجل STATUS: تحديد البنك المستعمل

(RP0=1 بنك 1 ، RP0=0 بنك 0)

ج 3) محتوى السجلان

	RA4	RA3	RA2	RA1	RA0			
TRISA	-	-	-	1	0			
	1	0	1	0	0			
	RB7	RB6	RB5	RB4	RB3	RB2	RB1	RB0
TRISB	1	1	1	1	1	1	1	1

حل النشاط 05:

ج 1. محتوى السجل TRISA

—	—	—	1	1	1	0	1
---	---	---	---	---	---	---	---

القيمة في النظام السداسي عشر: $(1D)_{16}$ أو $H'1D'$ أو $\emptyset \times 1D$

ج 2. كتابة التعليل والتعليقات:

CLRF PORTA ; مسح محتوى السجل PORTA
BSF STATUS,5 ; الذهاب إلى البنك 1
MOVLW 0X1D ; ضع القيمة 1D في السجل W
MOVWF TRISA ; تحويل محتوى السجل W إلى TRISA
BCF STATUS,5 ; الذهاب إلى البنك 0

حل النشاط 06:

ج 1. ملء السجل OPTION_REG:

1	0	1	1	0	1	1	0
---	---	---	---	---	---	---	---

حل النشاط 07:

ج 1. المنفذ المبرمج كمدخل RB0 ، المنفذ المبرمج كمخرج RB4.

حل النشاط 08:

ج 1 : وظيفة الدارة 1: توليد إشارات الساعة (توقيتية).

ج 2 : محتوى السجلين TRISA و TRISB

السجل	المحتوى							
TRISA				1	0	1	0	1
TRISB	1	1	1	1	1	1	1	1

حل النشاط 09:

ج 1 : ملء السجلات TRISA و TRISB .

TRISA	-	-	-	1	1	1	1	1
-------	---	---	---	---	---	---	---	---

TRISB	0	0	0	0	0	0	0	0
-------	---	---	---	---	---	---	---	---

ج 2 : كتابة برنامج تهيئة المداخل / المخرج.

BSF	STATUS,RP0	: التوجه نحو البنك 1
CLRF	TRISB	: أمح محتوى السجل TRISB
MOVLW	B'00011111'	: إشحن السجل W بالقيمة الثنائية (00011111)
MOVWF	TRISA	: إشحن محتوى السجل W في السجل TRISA
BCF	STATUS, RP0	: الرجوع إلى البنك 0

حل النشاط 10:

ج 1 / المنافذ المستعملة كمدخل و المنافذ المستعملة كمخرج

المدخل : RA1 , RA2

المخرج : RA0 , RA3

على شكل جدول

RA4	RA3	RA2	RA1	RA0
X	0	1	1	0

ج 2 / تفسير التعليمات :

التعليمة	التفسير
movlw ox06	إشحن القيمة $(06)_{16}$ في سجل العمل w
movwf TRISA	أنقل محتوى سجل العمل w إلى السجل TRISA
bsf PORTA,0	اجعل RA0=1 أو (أشعل مصباح توقف النظام)