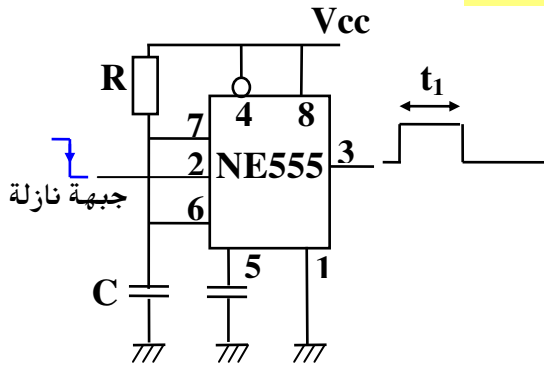
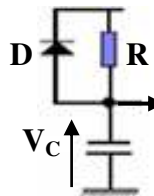


## باستعمال الدارة NE555



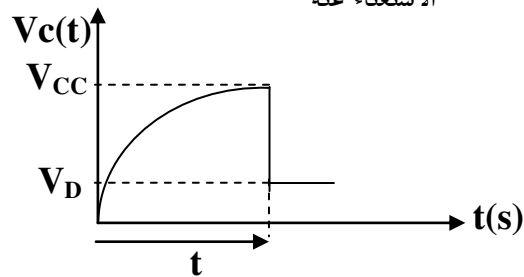
$$\Delta t = t_1 = RCLn3$$

## دائرة الإرجاع إلى الصفر



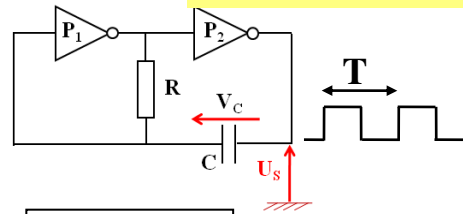
$$V_c = V_{cc}(1 - e^{-t/RC})$$

ثنائي المسرى D: استعمل من أجل التفريغ الخطي للكثافة ويمكن الاستغناء عنه



بحيث t المدة الزمنية للنبضة الواجب تطبيقها للتأثير على الدارة التعاقبية حتى يتم إرغامها للصفر.

## باستعمال الدارة البوابات المنطقية



$$T = 2.2RC$$

$$\alpha = 0.5$$

يمكن استبدال بوابات النفي في التركيب بوابات 'نفي و' أو 'نفي أو'

## التأجيل

## باستعمال الخلية RC

نستعمل العلاقة:

$$V_c = V_{cc}(1 - e^{-t/RC})$$

وذلك حسب الدارة الموجودة

## باستعمال العدادات

$$\Delta t = T \cdot N$$

- إذا كان العداد ذو طولية كاملة:

$$N = 2^{n-1}$$

- إذا كان العداد ذو طولية غير كاملة:

$$2^{n-1} \leq N \leq 2^n$$

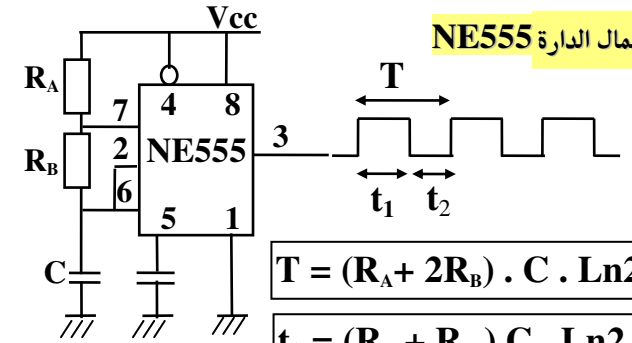
$\Delta t$ : زمن التأجيل T/ : دور إشارة التوقيتية.

N: طولية العداد / n : عدد القلايات اللازمة لانجاز العداد

## الفلطق التعاقبي

## التوقيتية H

## باستعمال الدارة NE555



$$T = (R_A + 2R_B) \cdot C \cdot Ln2$$

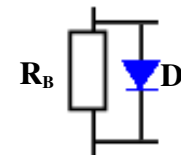
$$t_1 = (R_A + R_B) \cdot C \cdot Ln2$$

$$t_2 = R_B \cdot C \cdot Ln2$$

النسبة الدورية:

$$\alpha = \frac{t_1}{T} = \frac{R_A + R_B}{R_A + 2R_B}$$

من أجل الحصول على إشارة مربعة  $\alpha = 50\%$



يف ثنائي مسرى على التفرع مع مقاومة التفريغ

$$\alpha = \frac{t_1}{T} = \frac{R_A}{R_A + R_B}$$

مع:  $R_A = R_B$

$$T = 2 R_A \cdot C \cdot Ln2$$

للحصول على تواتر قابل للضبط

نضيف مقاومة متغيرة P في دارة الشحن أو التفريغ

$$P_u = \frac{U_s \cdot \hat{I}_s}{\sqrt{2}} = \frac{U_s^2}{2 \cdot R_U}$$

الاستطاعة المفيدة

تكون هذه الإستطاعة أعظمية من أجل :  $U_s = V_{CC}$

$$P_{u \max} = \frac{V_{CC}^2}{2 \cdot R_U}$$

الاستطاعة المبددة من طرف التركيب

$$P_d = P_a - P_u$$

$$P_d = \frac{\hat{U}_s (4V_{CC} - \pi)}{2 \cdot \pi \cdot R_U}$$

المردود

$$\eta = \frac{P_u}{P_a} = \frac{\pi}{4} \cdot \frac{\hat{U}_s}{V_{CC}}$$

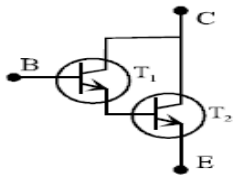
يكون هذا المردود أعظمي من أجل :  $\hat{U}_s = V_{CC}$

$$\eta_{\max} = \frac{\pi}{4} = 0.785$$

دور الثنائيتين  $D_1$  و  $D_2$  : ازالة التشوه الناتج عن توتر العتبة  $V_{BE}$

دور الثنائيتين  $R_1$  و  $R_2$  : استقطاب الثنائيتين  $D_1$  و  $D_2$

مقحل دارلنطون



يسمح برفع معامل التضخيم السكوني  $\beta$

$$\beta = \frac{I_C}{I_B} = \beta_1 \cdot \beta_2$$

بحيث :

تفسير بعض الأوامر :

Init / G.P.N (1),(3-2) - أمر بالتهيئة صادر

من متمن القيادة والتهيئة لتمن تنسيق الأشغولات بتهيئة الاشغولة (1) وتنشيط المرحلة (2-3)

F / G.C.I (100) - أمر بالإرغام صادر من متمن

الأمن لتمن القيادة والتهيئة بتنشيط المرحلة (100) و

تحميل بقية المراحل

F / GPN1 (10,20,30) - أمر بالإرغام صادر

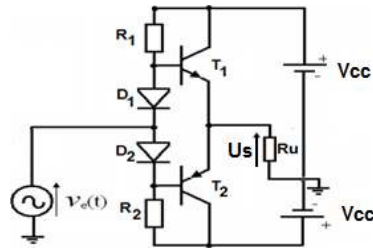
من متمن الأمن لتمن تنسيق الأشغولات 1 بتحميل جميع

المراحل وتنشيط المراحل (10,20,30)

وظيفة تضخيم الاستطاعة

تضخيم الاشارات التماثلية

مضخم صنف B



الاستطاعة المتصدة

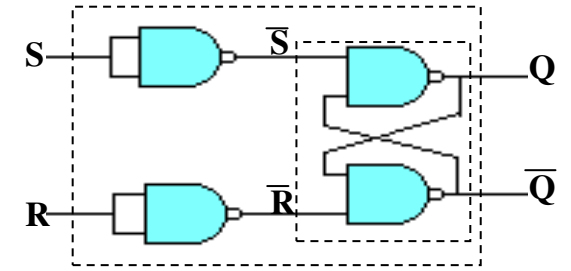
$$P_a = \frac{2 \cdot V_{CC} \cdot \hat{U}_s}{\pi \cdot R_U}$$

تكون هذه الإستطاعة أعظمية من أجل :

$$P_{a \max} = \frac{2 \cdot V_{CC}^2}{\pi \cdot R_U}$$

$$\left. \begin{aligned} \hat{I}_s &= I_{Csat} \\ \hat{U}_s &= V_{CC} \end{aligned} \right\}$$

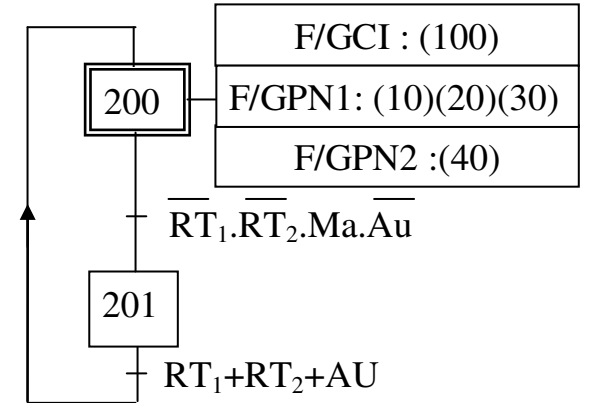
دائرة ضد الارتداد



عبارة عن القلاب RS أو القلاب  $\overline{RS}$  و هو دائرة ضد الارتداد لإقصاء الارتدادات الناتجة عن المماسات .

وظيفة التحكم

تفسير متمن الأمن :



عند ظهور خلل في أحد المحركين أو الضغط على التوقف الاستعجالي يعمل متمن الأمن على توقيف GPN1 و GPN2 و ذلك بإرغام كل أشغولة إلى مرحلتها الابتدائية ، و إرغام GC إلى مرحلته الابتدائية كذلك ، بعد إصلاح الخلل و بعد إعادة التسليح نمر إلى الإنتاج العادي من جديد .

$N = B_{n-1}B_{n-2} \dots B_1B_0$  / مقدار رقمي ( المدخل ) :  $N$   
 $B_0$ : الرقم ( bit ) الأقل وزنا ( LSB )  
 $B_{n-1}$ : الرقم الأكبر وزنا ( MSB )  
 $n$ : عدد الأبيات ( الأرقام ) المكونة للمقدار  $N$   
 $V_S$ : مقدار تماثلي ( المخرج )

$V_{ref}^+$  ،  $V_{ref}^-$ : التوترات المرجعية تحدد القيم العظمى  $V_{max}$   
 و القيمة الصغرى  $V_{min}$  للتوتر  $V_S$

$$V_{PE}(V_{FS}) = V_{s \max} - V_{s \min}$$

قيمة توتر المدخل الموافقة لـ  $MSB$ : تمثل نصف التوتر في كامل السلم  
 إذا كان:  $V_{max} = 0$  أو  $V_{min} = 0$  فإن المستبدل: أحادي القطبية

أما إذا كان

$$-\frac{V_{pe}}{2} \leq V_s \leq +\frac{V_{pe}}{2}$$

فالمستبدل: ثنائي القطبية

**خطوة التبديل ( quantum )** قيمة توتر المدخل الموافقة

$$q = \frac{V_{PE}}{2^n - 1}$$

لـ  $LSB$  ( الفرق في توتر الخروج الموافق  
 لدخلين رَقْمِيَّين متتابعين )

$$V_s = q \cdot N_{10}$$

مستبدل أحادي القطبية :

$$V_s = q \cdot N_{10} - \frac{V_{pe}}{2}$$

مستبدل ثنائي القطبية :

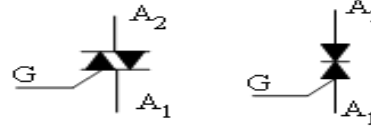
**Résolution r** التباين

$$r = \frac{1}{2^n - 1}$$

يمثل دقة المستبدل

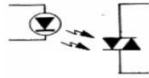
$V_{GS} = 0$  ← المقفل مانع ← المقفل عبارة عن قاطعة مفتوحة.  
 $V_{GS} > 0$  ← المقفل مشبع ← المقفل عبارة عن قاطعة مغلقة.

**الترياك ( Triac )**



وظيفته التحكم مباشرة في الحموله بالتيار المتناوب انطلاقا من اشارة ضعيفة مطبقة على الزناد

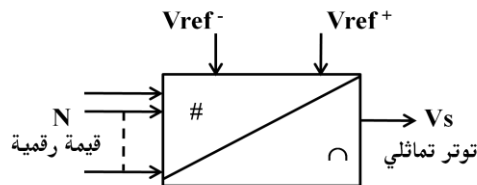
**الترياك الضوئي**



يستعمل كرابط منسجم بين دائرة التحكم و دائرة الاستطاعة ( يستعمل لحماية دائرة التحكم ذات التوتر الضعيف ( حوالي 5V ) من تأثيرات دائرة الاستطاعة ذات التوتر الكبير عند استعمال الترياك في التبديل ) .

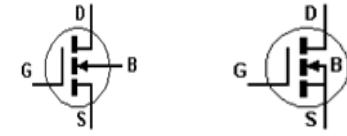
**المستبدلات**

**المستبدل الرقمي التماثلي**

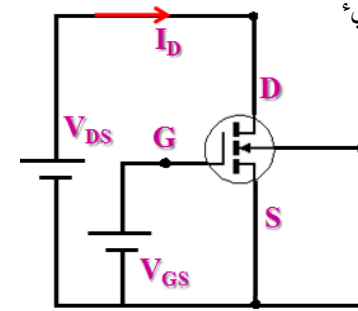


**تضخيم الاشارات المنطقية**

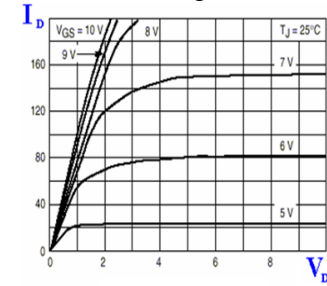
**المقفل MOS (MOSFET)**



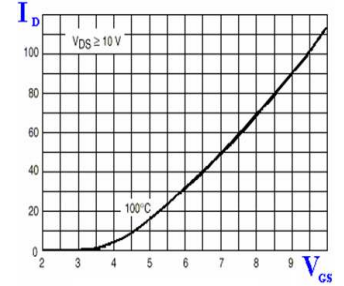
وظيفته التضخيم الكل أو اللاشيء



**ميزة الخروج**



**ميزة التحويل**



عند تطبيق توتر التحكم  $V_{GS}$  و عندما يصل هذا الأخير إلى قيمة محددة تسمى توتر العتبة ( $V_{TH}$ ) يبدأ المقفل في التميرير إذ يسري فيه تيار من  $D$  إلى  $S$  يسمى تيار المصرف  $I_D$  . بحيث :

$$I_D = K(V_{GS} - V_{th})^2$$

$K$ : معامل الكسب (  $mA / V^2$  )

$V_{th}$ : توتر العتبة

## المحول

علاقة بوشرو :  $U_2 = 4.44 \cdot S \cdot f \cdot N_2 \cdot B_{max}$

## المحول المثالي

نسبة التحويل  $m = \frac{U_2}{U_1} = \frac{N_2}{N_1} = \frac{I_1}{I_2}$

الاستطاعات :  $S_1 = S_2$  : الاستطاعة الظاهرية

الاستطاعة الفعالة :  $P_1 = P_2$

الاستطاعة الارتكاسية :  $Q_1 = Q_2$

فرق الطور :  $\phi_2 = \phi_1$

في هذه الحالة نعتبر :  $U_{20} = U_2$

## المحول الحقيقي

نسبة التحويل  $m_0 = \frac{U_{20}}{U_{1N}} = \frac{N_2}{N_1} = \frac{I_{1CC}}{I_{2CC}}$

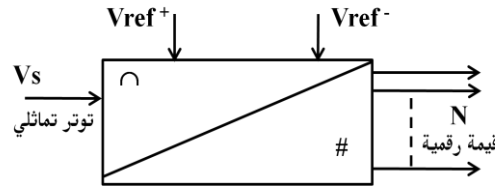
الاستطاعة الفعالة  $P_1 = U_1 I_1 \cos \phi_1$  ,  $P_2 = U_2 I_2 \cos \phi_2$

لاستطاعة المفاعلة  $Q_1 = U_1 I_1 \sin \phi_1$  ,  $Q_2 = U_2 I_2 \sin \phi_2$

الاستطاعة الظاهرية  $S = U_{1N} I_{1N} = U_{2N} I_{2N}$

المرودود  $\eta = \frac{P_2}{P_1} = \frac{P_1 - P_f - P_j}{P_1} = \frac{P_2}{P_2 + P_f + P_j}$

## المستبدل التماثلي الرقمي



خطوة التبديل ( quantum )

$$q = \frac{V_{PE}}{2^n}$$

التباين Résolution r

$$r = \frac{1}{2^n}$$

خطأ التكميم الأعظمي

عتبة التبديل q :

$$e_{max} = \pm q$$

عتبة التبديل q/2 :

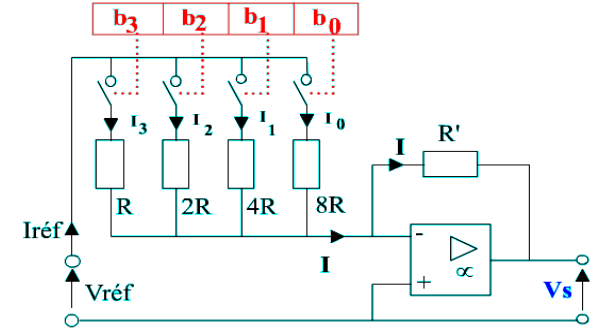
$$e_{max} = \pm \frac{q}{2}$$

دائما وبالنسبة للمستبدلين نستعمل

$$V_{PE} = V_{ref}^+ - V_{ref}^-$$

ارجع الى الكراس

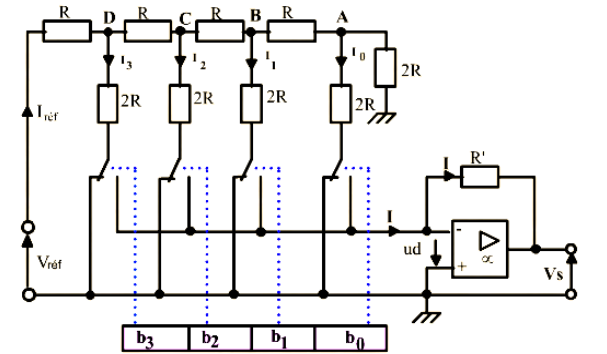
مستبدل CNA بسلم مقاومات متزنة :



$$q_I = \frac{V_{ref}}{R}$$

$$I_{out} = q_I (b_0 \cdot 2^0 + b_1 \cdot 2^1 + \dots + b_{n-1} \cdot 2^{n-1})$$

مستبدل CNA بسلم مقاومات R-2R :



$$I_{out} = \frac{I_{ref}}{2^n} (B_0 \cdot 2^0 + B_1 \cdot 2^1 + \dots + B_{n-1} \cdot 2^{n-1})$$

$$= q_I \cdot N$$

ارجع الى الكراس لاستكمال باقي العلاقات

$$Z_S = m_0^2 \cdot Z_P = m_0 \cdot \frac{U_{1CC}}{I_{2CC}}$$

يمكن قياس  $R_1$  و  $R_2$  بالطريقة الفولط أمبير مترية في المستمر

$$R_1 = \frac{U_1}{I_1}, \quad R_2 = \frac{U_2}{I_2}$$

الهبوط في التوتر

الهبوط في التوتر يتعلق بتيار الحمل و طبيعتها

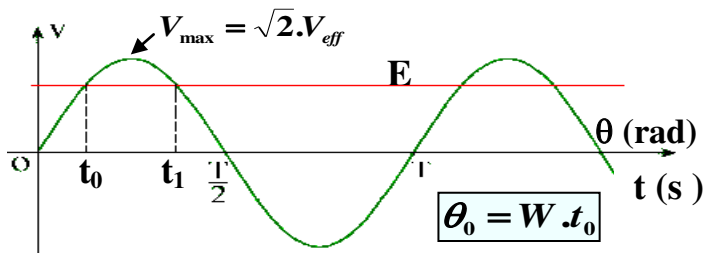
$$\Delta U_2 = U_{20} - U_2 = (R_S \cdot \cos \varphi_2 \pm X_S \cdot \sin \varphi_2) \cdot I_2$$

- : حمولة سعوية      + : حمولة حثية

$$\Delta U_2 = R_S \cdot I_2$$

من أجل حمولة مقاومة :

التقويم المتحكم أحادي الطور



التوتر المتوسط بين طرفي حمولة مقاومة :

$$\bar{U}_R = \frac{\hat{V}}{2\pi} \cdot (1 + \cos \alpha)$$

التقويم أحادي النوبة

الردية الكلية للتسرب المرجعة للأولي

$$X_P = X_1 + \frac{X_2}{m_0^2}$$

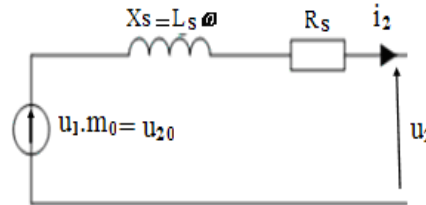
$$X_P = \sqrt{Z_P^2 - R_P^2}$$

الممانعة الكلية للتسرب المرجعة للأولي

$$Z_P = \sqrt{R_P^2 + X_P^2}$$

$$Z_P = \frac{U_{1CC}}{I_{1CC}}$$

الارجاع للثانوي



المقاومة الكلية للتسرب المرجعة للثانوي

$$R_S = m_0^2 R_1 + R_2$$

$$R_S = m_0^2 \cdot R_P = \frac{P_{1CC}}{I_{2CC}^2}$$

الردية الكلية للتسرب المرجعة للثانوي

$$X_S = m_0^2 X_1 + X_2$$

$$X_S = \sqrt{Z_S^2 - R_S^2}$$

الردية الكلية للتسرب المرجعة للثانوي

$$Z_S = \sqrt{R_S^2 + X_S^2}$$

يكون المردود أعظما عندما  $P_j = P_f$

$$P_{10} = U_1 I_{10} \cos \varphi_{10} \quad \text{في الفراغ (الضياعات في الحديد):}$$

$$P_{10} = P_f$$

$$P_{1cc} = R_s I_{2cc}^2 \quad \text{في القصر (الضياعات في النحاس)}$$

$$P_j = R_1 I_{1cc}^2 + R_2 I_{2cc}^2$$

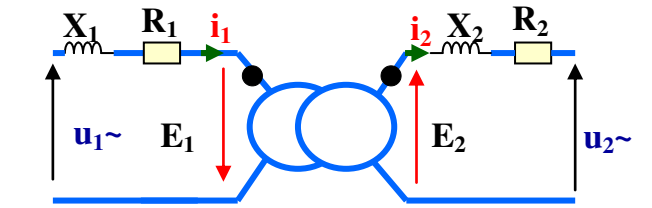
$$P_{1cc} = P_j$$

$$P_2 = U_2 I_2 \cos \varphi_2 \quad \text{في حالة حمولة}$$

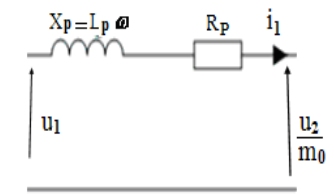
الضياعات = الضياعات في الحديد (المغناطيسية)

+ الضياعات في النحاس (جول)

الممانعات المنقولة:

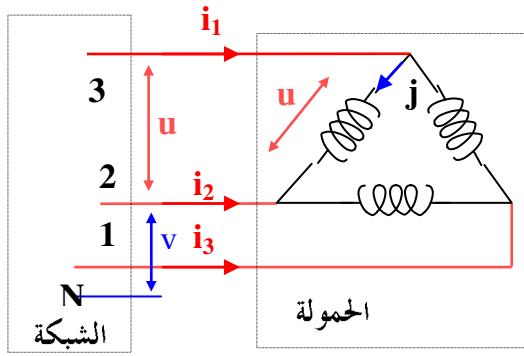


الارجاع للأولي



$$R_P = R_1 + \frac{R_2}{m_0^2} \quad \text{المقاومة الكلية للتسرب المرجعة للأولي}$$

$$R_P = \frac{P_{1CC}}{I_{1CC}^2}$$



### الاستطاعة المتمتصة

$$P = \sqrt{3}UI\cos\varphi$$

الاستطاعة الفعالة : ( W )

$$Q = \sqrt{3}UI\sin\varphi$$

$$= P\tan\varphi$$

الاستطاعة الارتكاسية : ( VAR )

$$S = \sqrt{P^2 + Q^2}$$

$$= \sqrt{3}UI$$

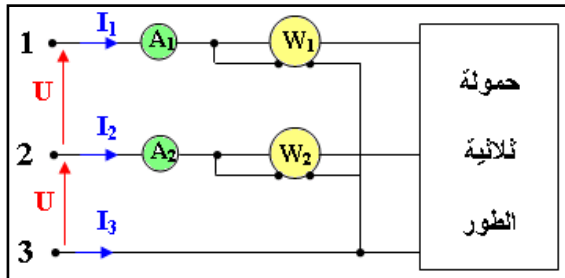
الاستطاعة الفعالة : ( VA )

$$\cos\varphi = \frac{P}{S}$$

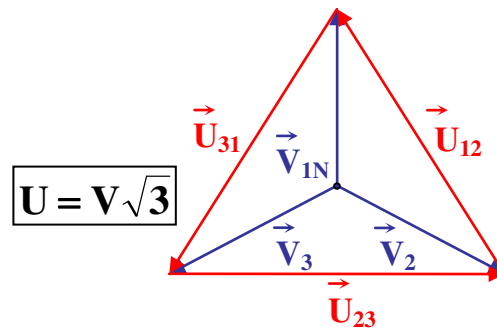
معامل الاستطاعة :

قياس الاستطاعة بطريقة الواطمترين :

$$P = P_1 + P_2 = \sqrt{3}(P_1 - P_2)$$



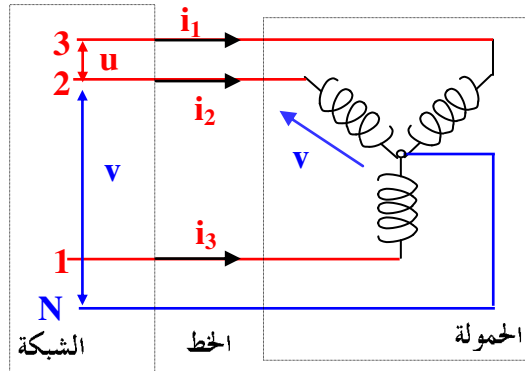
### التغذية 3~



### التكبير النجمي

كل حمولة : مطبق عليها توتر بسيط  $v$

ويجتازها تيار حمولة (خط)  $i$



### التكبير النجمي

كل حمولة : مطبق عليها توتر مركب  $U$

ويجتازها تيار حمولة  $j$

$$I = J\sqrt{3}$$

- القيمة المتوسطة لتيار المباشر المار في المقذاح  $\bar{I}_T = \bar{I}$

- التوتر العكسي الأعظمي بين طرفي المقذاح خلال النوبة السالبة  $\hat{V}_{Th} = \hat{V}$

$$\bar{U}_R = \frac{\hat{V}}{\pi} \cdot (1 + \cos\alpha)$$

التقويم ثنائي النوبة

بالنسبة لجسر غرايتز

- القيمة المتوسطة لتيار المباشر المار في المقذاح  $\bar{I}_T = \frac{\bar{I}}{2}$

- التوتر العكسي الأعظمي بين طرفي كل مقذاح  $\hat{V}_{Th} = \hat{V}$

بالنسبة لحول ذو نقطة وسطية

- القيمة المتوسطة لتيار المباشر المار في المقذاح  $\bar{I}_T = \frac{\bar{I}}{2}$

- التوتر العكسي الأعظمي بين طرفي كل مقذاح  $\hat{V}_{Th} = 2\hat{V}$

بالنسبة لكل أنماط التقويم

القيمة المتوسطة للتيار الذي يجتاز الحمولة :  $\bar{I} = \frac{\bar{U}_R}{R}$

زاوية تأخر القذح  $\alpha_0$  حيث  $0 \leq \alpha_0 \leq \pi$

$$t_\alpha = \frac{\alpha_0}{\omega}$$

زمن تأخر القذح

$$\beta = \pi - \alpha_0$$

زاوية التمرير

$$t_\beta = \frac{\beta}{\omega}$$

زمن التمرير

سعة المكثفات الواجب إضافتها لتحسين معامل إستطاعة منشأة

$$C = \frac{P(tg \varphi_1 - tg \varphi_2)}{3\omega U^2}$$

$\varphi_1$  : قبل وضع المكثفات

$\varphi_2$  : بعد وضع المكثفات

المحرك اللاتزامني ~3

$$N_s = \frac{f}{P} 60$$

سرعة التزامن  $N_s$  :

$$g = \frac{N_s - N_r}{N_s}$$

الانزلاق  $g$  :

سرعة الدوار  $N_r = (1 - g) N_s$  :

7

في الفراغ :  $N_r = N_s \Rightarrow g = 0$

في حالة توقف :  $N_r = 0 \Rightarrow g = 1$

بالحمولة :  $N_r < N_s \Rightarrow g < 1$

تواتر التيارات المتحرضة (تواتر الدوار)  $f_r = g \cdot f$

$$P_{js} = 3 r I^2 \quad \text{الربط } Y$$

$$P_{is} = r I^2 \quad \text{الربط } \Delta$$

$$P_{js} = (3/2) R I^2 \quad \text{الربط } \Delta \text{ أو } Y$$

مقاومة اللف الواحد للساكن :  $r$

مقاومة لفين للساكن :  $R$

العزم الكهرومغناطيسي :

$$C_{em} (T_{em}) = \frac{P_{tr}}{2\pi N_s} 60$$

العزم الميكانيكي :

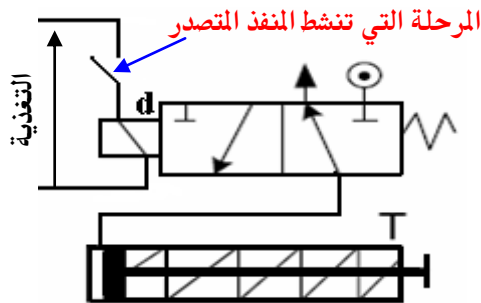
$$C_m = \frac{P_{tr} - P_{jr}}{2\pi N_r} 60$$

العزم المفيد :

$$C_u = \frac{P_u}{2\pi N_r} 60$$

الرافعات و الموزعات

رافعة أحادية المفعول متحكم فيها بموزع 2/3



$$P_e (P_{tr}) = P_a - (P_{js} + P_{fs})$$

$$P_u = P_a - (P_{js} + P_{fs} + P_{jr} + P_m)$$

الخصيلة الطاقوية

الاستطاعة المتصدة

$$P_a = \sqrt{3} U I \cos \varphi$$

الضياعات المغناطيسية

الضياعات بمفعول جول

$P_{fs}$  في الساكن

$P_{js}$  في الساكن

= ثابت

العزم الكهرومغناطيسي

الاستطاعة المرسله للدوار

$$P_{tr} = C_{em} \cdot (2\pi \cdot N_s)$$

الضياعات المغناطيسية

الضياعات بمفعول جول في

في الدوار  $\approx 0$

$P_{jr}$  = الدوار

الاستطاعة الميكانيكية

$$P_m = C_m \cdot (2\pi \cdot N_r)$$

الضياعات الميكانيكية

العزم الميكانيكي

=  $P_{mec}$  ثابت

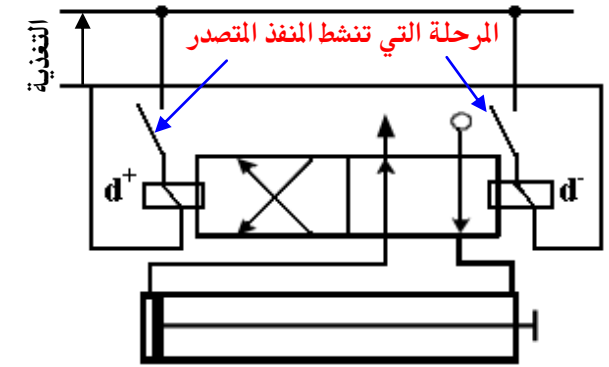
الاستطاعة المفيدة

$$P_u = C_u \cdot (2\pi \cdot N_r)$$

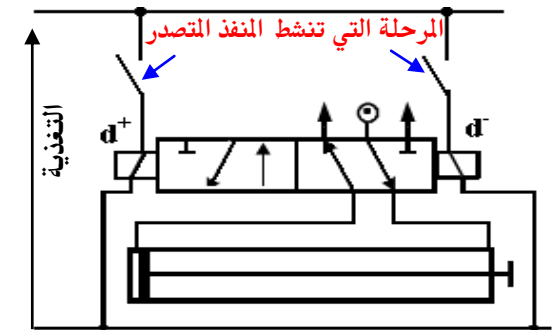
العزم المفيد

# ملخص قوانين مادة الهندسة الكهربائية للسنة الثالثة ثانوي تقني رياضي

رافعة ثنائية المفعول متحكم فيها بموزع 2/4



رافعة ثنائية المفعول متحكم فيها بموزع 2/5



أضف باقي العلاقات:

أرجو منكم :

- 1- تخصيص نصف الساعة الأولى لقراءة الموضوعين.
  - 2- التركيز و القراءة الجيدة للموضوعين والبدء بالإجابة على الأسئلة السهلة من الموضوع المختار.
  - 3- استغلال كامل الوقت المخصص للاختبار.
- موفقون إن شاء الله في شهادة البكالوريا