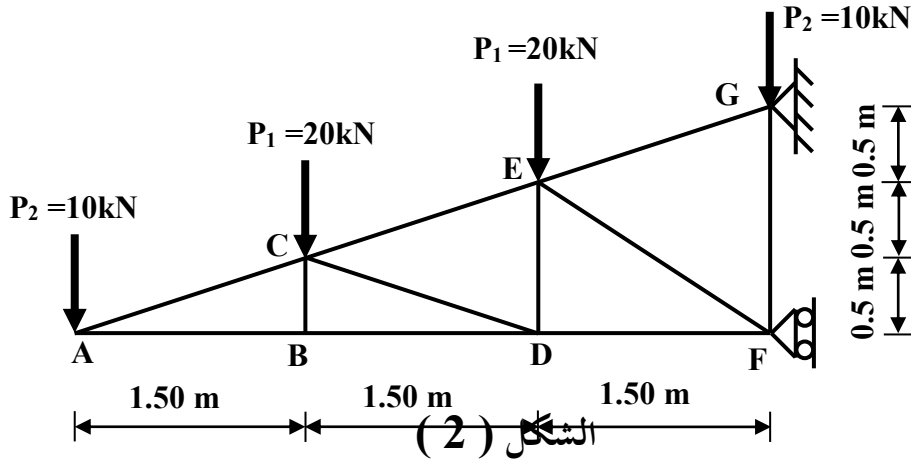


## سلسلة رقم 4 تمارين الأنظمة المثلية

### التمرين 46

نظام مثلي محدد سكونيا يتلقى حمولات كما يوضح رسمه الميكانيكي في الشكل (2).



(F): مسند بسيط

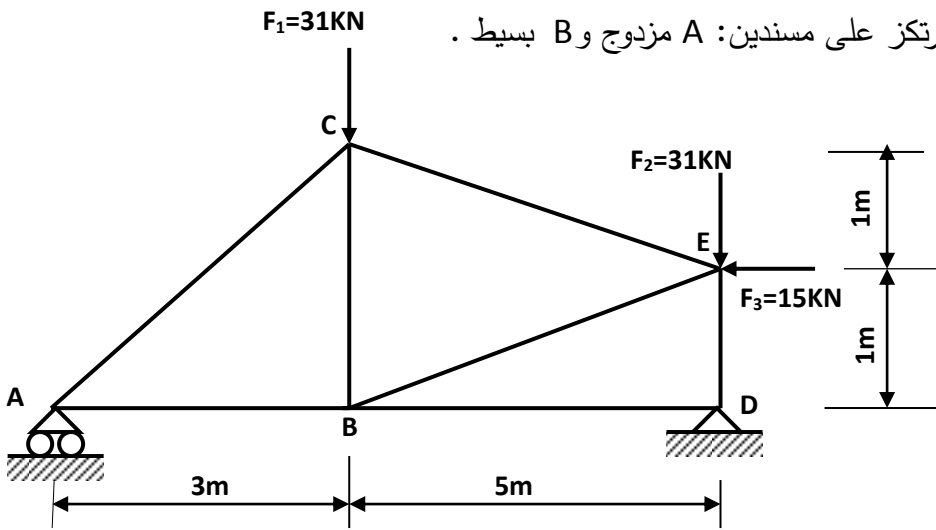
(G): مسند مزدوج

المطلوب :

1. احسب ردود الأفعال عند المسندين (F) و (G).
2. حدد الجهود الداخلية وطبيعتها في القضبان AB ; AC ; GE ; GF ; FE ; FD .
3. علما أن القضيب الأكثر إجهادا هو القضيب (GE) والذي يتأثر بجهد  $N_{GE} = 95 \text{ KN}$  .  
أحسب مساحة مقطع القضيب الذي يحقق شرط المقاومة علما أن  $\bar{\sigma} = 1600 \text{ daN/cm}^2$

### التمرين 47

الشكل (5) يبين نظام مثلي ، يرتكز على مسندين : A مزدوج و B بسيط .



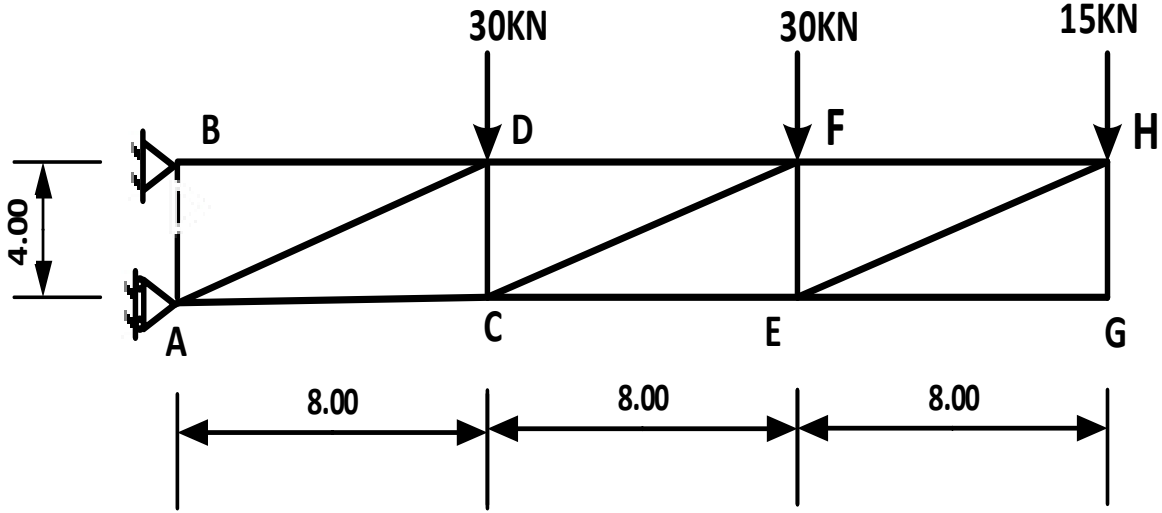
العمل المطلوب :

1. تأكد من أن النظام محدد سكونيا .  
أحسب ردود الأفعال في المسندين A و D .
2. أحسب الجهود الداخلية للقضبان : AB , AC , CB , CE و حدد طبيعة تأثيرها مدونا النتائج في جدول .
3. احسب مساحة القضيب الأكثر تحميلا علما أن  $\bar{\sigma} = 1600 \text{ daN/cm}^2$  و  $N = 40,75 \text{ KN}$

الشكل (5)

## التمرين 48

رافدة معجنية منجزة بنظام مثلي محملة كما في الشكل القضبان المكونة للهيكل عبارة عن مجنبات على شكل حرف C مزدوج (CC).



### العمل المطلوب:

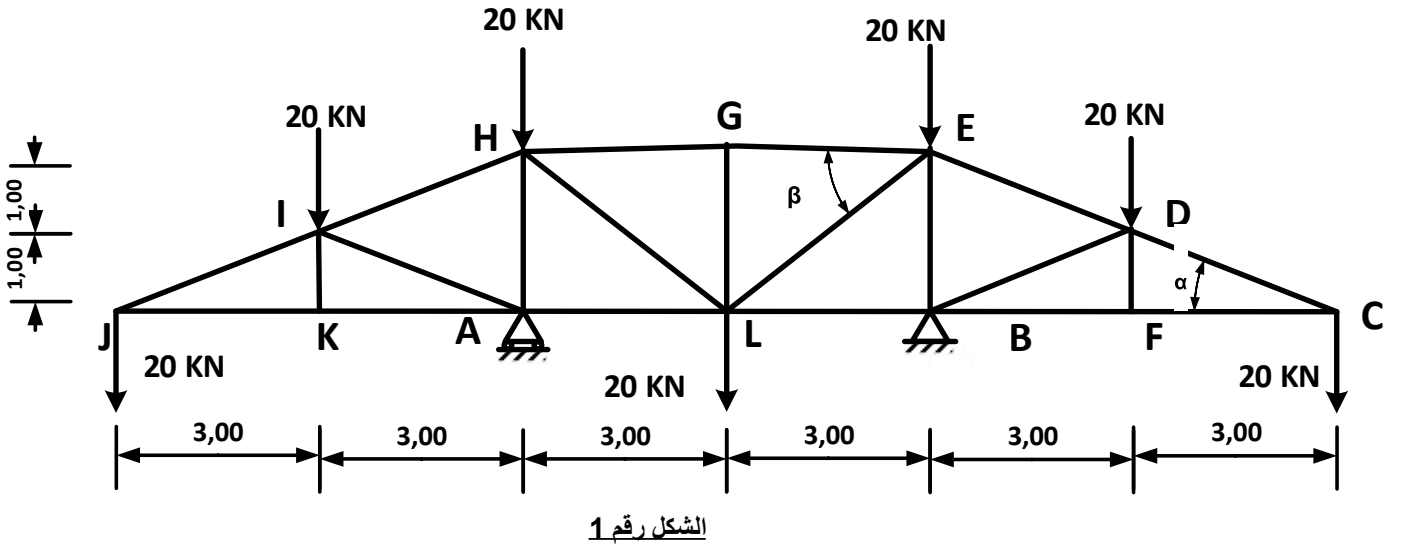
- 1/ تأكد أن النظام محدد سكونيا .
- 2/ أحسب ردود الأفعال في المسندين (A) و (B) .
- 3/ جد قيم الجهود الداخلية مع تعيين طبيعتها في القضبان باستعمال الطريقة التحليلية (طريقة عزل العقد).
- 4/ لخص النتائج في جدول .
- 5/ عين المجنب المناسب من الجدول للقضيب علما أن أقصى جهد يتعرض له الهيكل هو:  $N_{MAX}=N_{BD}=270\text{KN}$  و الإجهاد المسموح به  $\bar{\sigma} = 160\text{N/mm}^2$ .

Appel*	m	A	axe des z				axe des y							
			$I_z$	$S_z$	$r_z$	$I_y$	$S_y$	$r_y$	$\bar{z}$	J	h	b	t	w
	kg/m	mm <sup>2</sup>	10 <sup>8</sup> mm <sup>4</sup>	10 <sup>3</sup> mm <sup>3</sup>	mm	10 <sup>8</sup> mm <sup>4</sup>	10 <sup>3</sup> mm <sup>3</sup>	mm	mm	mm <sup>4</sup>	mm	mm	mm	mm
C150x19	19	2450	7,12	93,7	53,9	0,425	10,3	13,2	12,9	100	152	54	8,7	11,1
C150x16	16	1980	6,22	81,9	56,0	0,351	9,13	13,5	12,6	54,3	152	51	8,7	8,0
C150x12	12	1540	5,36	70,6	29,0	0,279	7,93	13,5	12,8	11,0	152	48	8,7	5,1
C130x17	17	2190	4,36	68,7	48,6	0,346	8,85	12,6	12,9	97,2	127	52	8,1	12,0
C130x13	13	1790	3,66	57,6	46,4	0,252	7,20	12,2	11,9	45,7	127	47	8,1	8,3
C130x10	10	1280	3,09	48,6	49,5	0,195	6,14	14,4	12,2	22,8	127	44	8,1	4,8
C100x11	11	1370	1,91	37,4	37,3	0,174	5,52	11,3	11,5	34,6	102	43	7,5	8,2
C100x9	9	1190	1,77	34,6	38,6	0,158	5,18	11,5	11,6	23,4	102	42	7,5	6,5
C100x8	8	1020	1,61	31,6	39,7	0,132	4,65	11,4	11,6	16,8	102	40	7,5	4,7
C75x9	9	1120	0,85	22,3	27,5	0,123	4,31	10,5	11,4	30,1	76	40	6,9	9,0
C75x7	7	931	0,75	19,7	28,3	0,096	3,67	10,1	10,8	17,7	76	37	6,9	6,6
C75x6	6	763	0,67	17,6	29,6	0,077	3,21	10,1	10,9	11,0	76	35	6,9	4,1

## التمرين 49

مثل الشكل 1- نظاما مثلثيا يرتكز على مسندين A (مسند بسيط) و B (مسند مزدوج).

$$\begin{aligned} \sin \alpha &= 0.316 \\ \cos \alpha &= 0.894 \\ \sin \beta &= 0.554 \\ \cos \beta &= 0.832 \end{aligned}$$



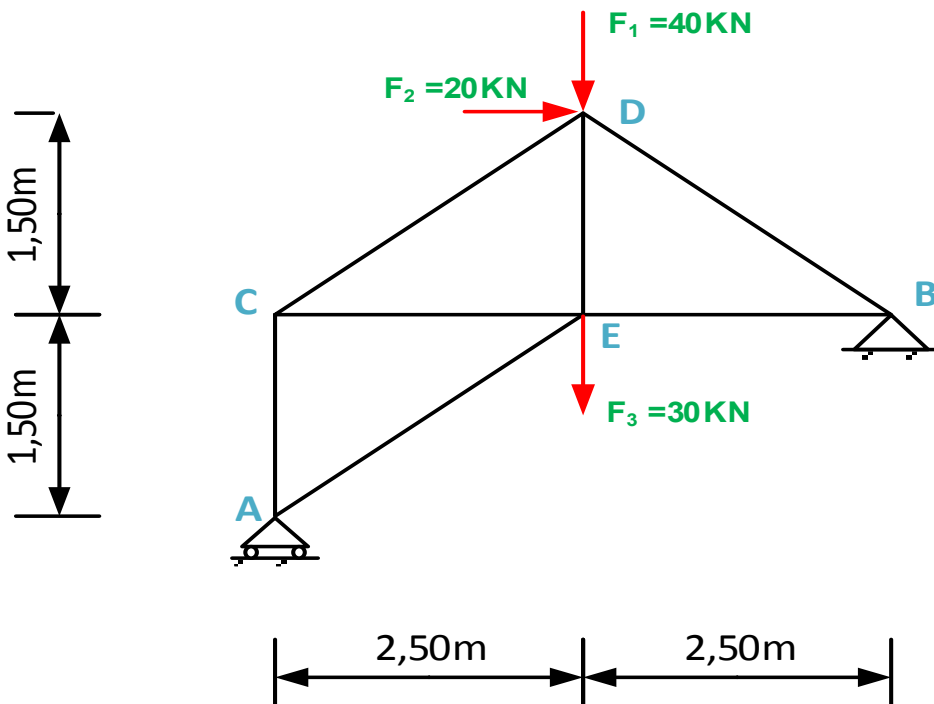
### العمل المطلوب:

- 1- تأكد من أن النظام محدد سكونيا ثم أحسب ردود الأفعال عند المسندين
- 2- مستعملا الطريقة التحليلية (عزل العقد) احسب الجهود الداخلية في القضبان BD, ED, FD, BF, CF, CD, مبينا طبيعتها ثم دون النتائج في جدول .
4. أحسب مقطع القضيب الكافي لتحقيق المقاومة علما أن القضيب الأكثر تحميلا هو ED حيث :  
 $\bar{\sigma} = 1600 \text{ daN/cm}^2$  و  $N_{ED} = 94,87 \text{ KN}$
- 3- أحسب التشوه الذي يتعرض له ألقضيب ED علما أن مقطعه  $S = 6 \text{ cm}^2$  و  $E = 2 \times 10^4 \text{ daN/mm}^2$

### التمرين - 50 -

يمثل الشكل المقابل نظاما مثلثيا محدد سكونيا مكون من قضبان زاوية مزدوجة  $\text{L}$  تحت تأثير حمولات مركزة ومستندتا على مسندين : (A) بسيط و (B) مضاعف .


يعطى :

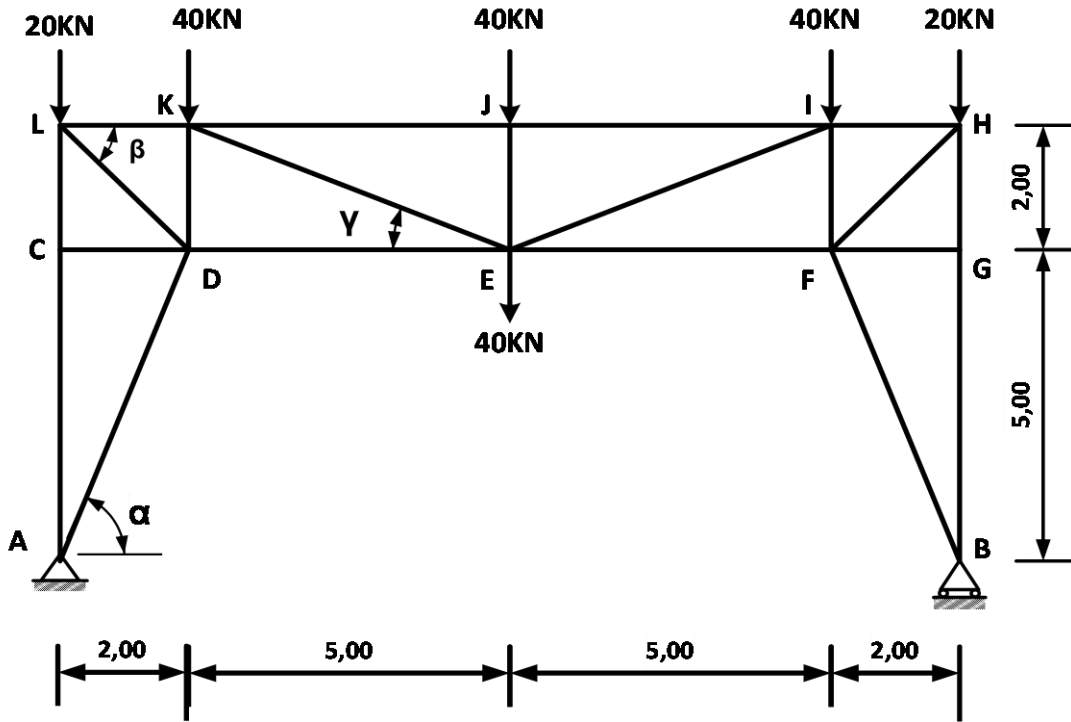


$$\sin \alpha = 0.5145$$

$$\cos \alpha = 0.8575$$



يمثل الشكل (2) الشكل الميكانيكي للهيكل المثلثي للمنشأة، مقطعه على شكل مجنب مزدوجة  تُعطى:



$$\begin{aligned} \cos \alpha &= 0.371 \\ \sin \alpha &= 0.928 \\ \cos \beta &= 0.707 \\ \sin \beta &= 0.707 \\ \cos \gamma &= 0.928 \\ \sin \gamma &= 0.371 \end{aligned}$$

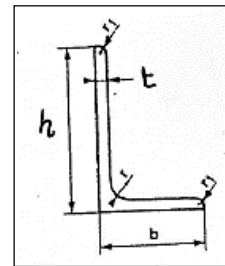
الشكل (2)

المطلوب:

1. تأكد أن النظام محدد سكونيا داخليا.
  2. أحسب ردود الأفعال عند المسندين A و B (لاحظ التناظر).
  3. أحسب الجهود الداخلية المؤثرة داخل القضبان (الحظ التناظر).
  4. دون النتائج في جدول ثم استنتج الجهد الأعظمي  $N_{max}$ .
  5. علم أن:  $N_{max} = 180kN$  و  $\bar{\sigma} = 1600 daN/cm^2$
- حدد من الجدول 01 المجنب الذي يحقق المقاومة مع العلم أن كل القضبان متشابهة المقطع وهي على شكل

$$2L = 2(b \times h \times t)$$

h (mm )	b (mm )	t (mm )	S (cm <sup>2</sup> )
51	41	4	3.46
51	41	5	4.24
61	31	5	4.24
61	31	6	5.15
61	41	5	4.44
61	41	6	5.65
61	41	4	6.55



الشكل (2)

- لدينا النظام المثلاثي المبين في الشكل الميكانيكي

الشكل (01) المحمل بالقوى التالية:

$$F_2=30 \text{ KN} ; F_1=20 \text{ KN}$$

$$F_4=30 \text{ KN} ; F_3=20 \text{ KN}$$

- المسند A بسيط ، والمسند E مضاعف .

$$\cos (\alpha) = 0,6$$

$$\sin (\alpha) = 0,8$$

$$\cos (\beta) = 0,83$$

$$\sin (\beta) = 0,55$$

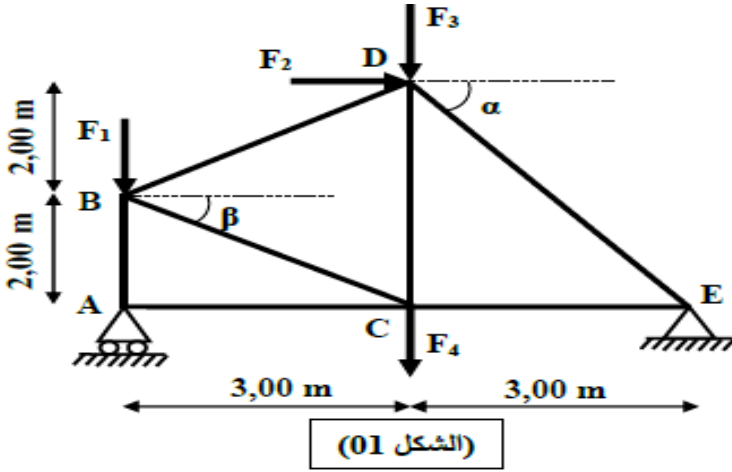
المطلوب:

(1) تأكد من أن النظام محدد سكونيا .

(2) أحسب ردود الأفعال في المسندين A و E .

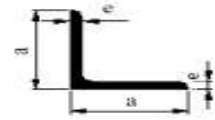
(3) أحسب قيمة الجهود الداخلية في القضبان ، وعين طبيعتها مع وضع النتائج في جدول .

(4) استخرج المجنب الزاوي المناسب من (الجدول 01) للقضيب الأكثر تحميلا وهو القضيب (DE)، علما أن الإجهاد المسموح به للفولاذ هو :  $\bar{\sigma} = 1400 \text{ daN/cm}^2$  و  $N_{DE} = 56,25 \text{ KN}$  .



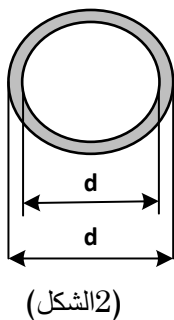
(الشكل 01)

المجنب L	الأبعاد		المقطع (cm <sup>2</sup> )
	a (mm)	e (mm)	
(20x20x3)	20	3	1.12
(25x25x3)	25	3	1.42
(30x30x3)	30	3	1.74
(40x40x4)	40	4	3.08
(50x50x5)	50	5	4.80
(60x60x6)	60	6	6.91

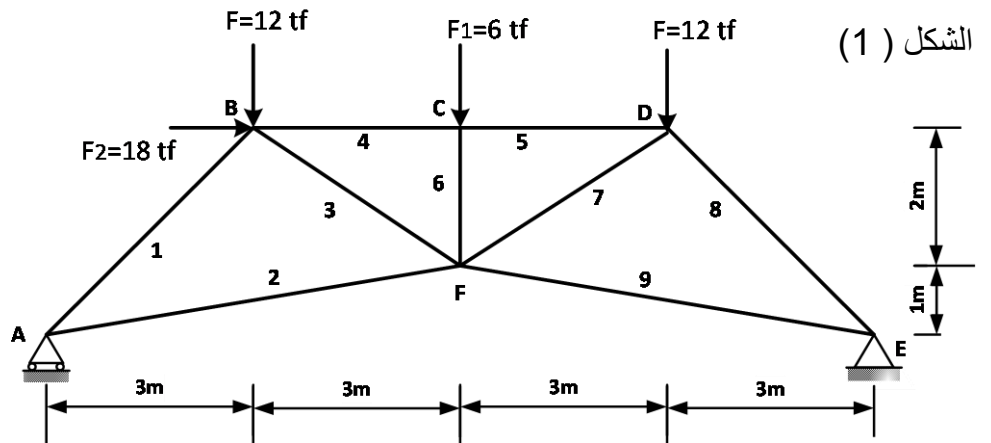


(الجدول 01)

غماء ورشة خياطة مكون من سلسلة جمل مثلثية إحداها مبين على الشكل (1) الجملة محملة بالقوى  $F_1=6 \text{ tf}$  و  $F_2=18 \text{ tf}$  و  $F=6 \text{ tf}$  و ترتكز على مسند بسيط (A) و مسند مضاعف (مزدوج) (E) و تكون من قضبان معدنية متشابهة مقاطعها اسطوانية بقطر خارجي d و قطر داخلي d' و سمك  $t=12 \text{ mm}$  (الشكل 2).



(الشكل 2)



الشكل (1)

(الجدول 1)

القضيب	AB	AG	BG	BC	CD	CG	DG	DE	EG
رقم القضيب	1	2	3	4	5	6	7	8	9
شدة التأثير (tf)							14.1	28	1.8
نوع التأثير							شد	انضغاط	شد

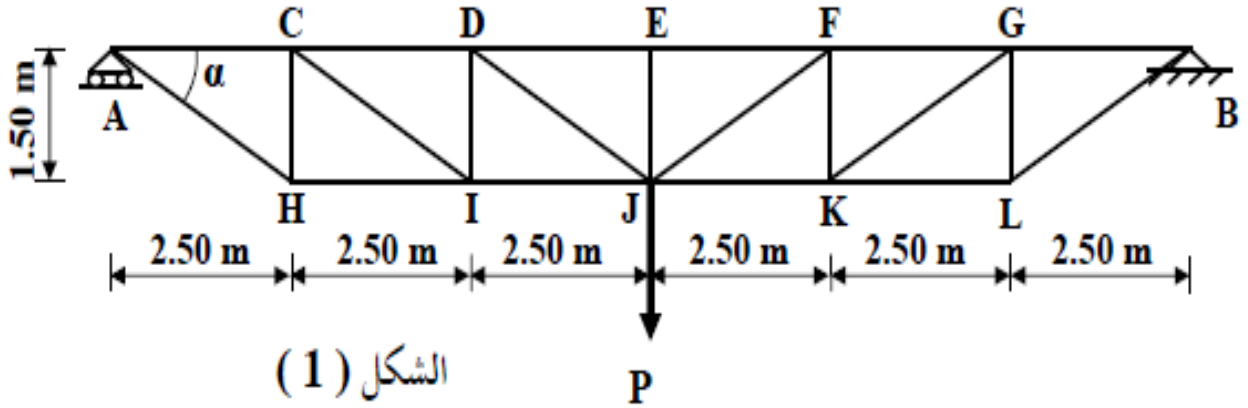
- 1 تأكد من أن النظام محدد سكونيا ثم أحسب قيم ردود الأفعال في المسندين (A) و (B)
2. أبعزل العقد B.C.A أحسب الجهود الداخلية في القضبان من الـ A إلى B مستعدة الطريقة التحليلية (طريقة عزل العق) ب. بعد نقل (الجدول 1) أتم ملؤه.

3. علما أن قصي جهد داخلي يقدر  $N_{max} = 31.5tf$  و الإجهاد المسموح به :  $\bar{\sigma} = 1600 \text{ daN/cm}^2$   
أ. بين أن S مساحة مقطع القضيب :  $P/4 (1- 2 d)$   
ب. استنتج قيمة d القطر الخارجي و قطر داخلي d' أبعاد مقطع القضيب

### التمرين - 55 -

هيكل مثلثي محدد سكونيا مكون من قضبان زاوية مزدوجة ( 70x70x7 ) مساحة مقطعها الكلية  $S = 18,80 \text{ cm}^2$  ، يستعمل لنقل بضائع داخل مستودع ، تؤثر عليه حمولة P و يستند على مسندين :

(A) بسيط و (B) مضاعف. أنظر الشكل ( 1 )



الشكل ( 1 )

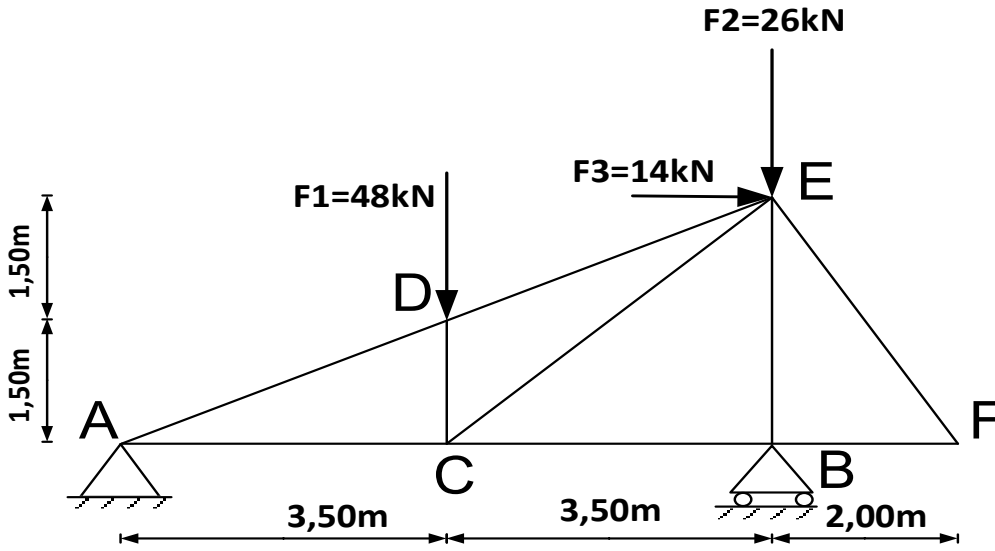
$$\text{Cos}(\alpha) = 0.8575 \quad ; \quad \text{Sin}(\alpha) = 0.5145$$

المطلوب:

1. احسب ردود الأفعال عند المسندين (A) و (B) بدلالة P.
2. حدد الجهود الداخلية في القضبان بدلالة P و عين طبيعتها (دون النتائج في جدول) .
3. احسب الحمولة القصوى حتى يحافظ الهيكل المثلثي على استقراره علما أن الإجهاد المسموح به  $\bar{\sigma} = 1600 \text{ daN/cm}^2$
4. احسب مقدار التشوه المطلق للقضيب الأكثر ترميلا من أجل  $P = 100 \text{ KN}$  علما أن معامل المرونة الطولي للفولاذ :  $E = 2,1 \times 10^6 \text{ daN/cm}^2$

## التمرين - 56 -

ليكن النظام المثالي حيث A: مسند مضاعف و B : مسند بسيط والمعرضة للحمولات التالية و ممثلة بالرسم التالي:

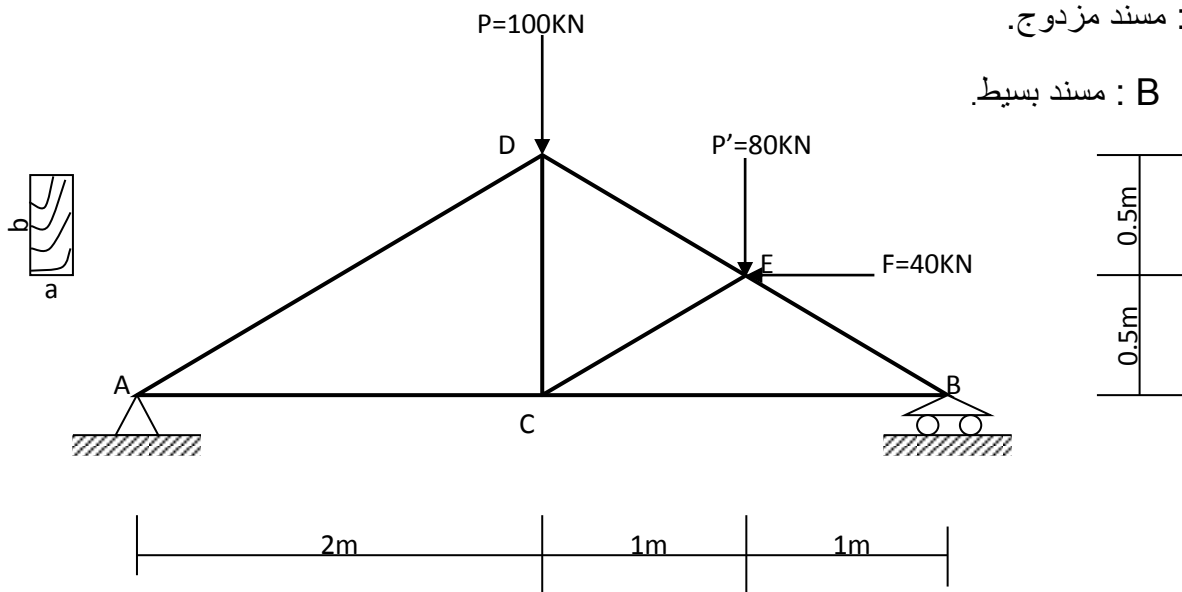


المطلوب:

1. تأكد من أن النظام المقترح محدد سكونيا.
2. أحسب ردود الأفعال عند المسندين.
3. أوجد شدة وطبيعة القوى في القضبان التالية:  $AD$ ;  $AC$ ;  $DE$ ;  $DC$ ;  $CE$ ;  $CB$  باستعمال طريقة العقد، تدون النتائج على جدول
4. حدد مساحة مقطع القضيب الأكثر تحميلا علما أن الإجهاد الأقصى المسموح به  $\bar{\sigma} = 1600 \text{ daN/cm}^2$

## التمرين - 57 -

غمام بناية مكون من هياكل مثلثية خشبية مقطوعها مستطيل إحداها مبين في الشكل التالي يرتكز الهيكل على مسندين :



A : مسند مزدوج.

B : مسند بسيط.

العمل المطلوب :

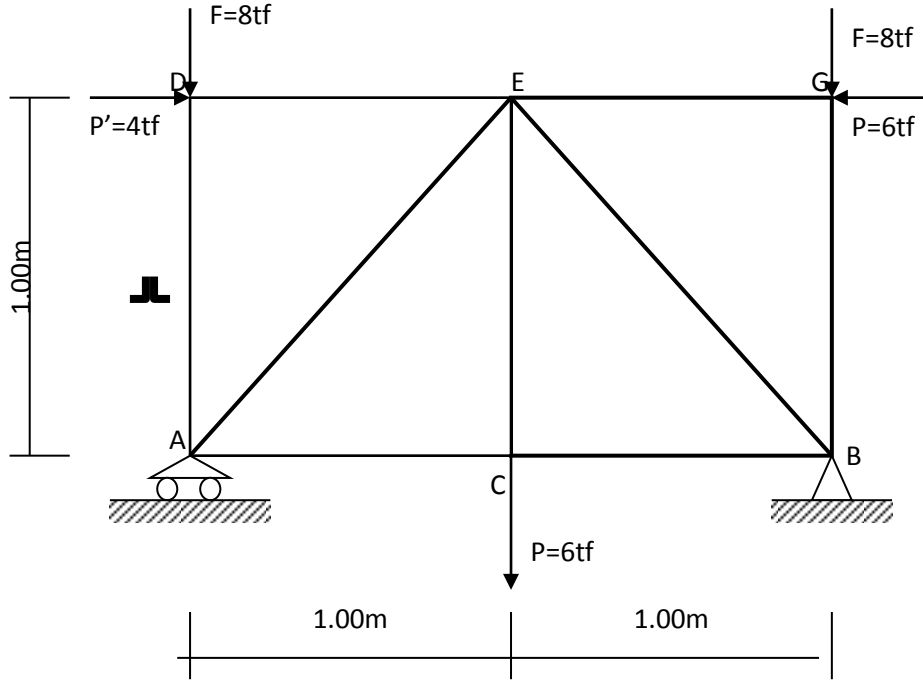
1. تأكد من أن النظام محدد سكونيا.
2. أحسب ردود الأفعال في المسندين A و B مع التحقيق.
3. أحسب الجهود الداخلية في القضبان  $DE$ ;  $DC$ ;  $AD$ ;  $AC$  مستعملا الطريقة الحسابية ( عزل العقد).



4. بين طبيعة التأثير ثم دون النتائج في جدول مناسب.
5. علما أن الجهد الناظمي في القضيب الأكثر إجهادا يقدر بـ:  $N_{BE}=234.8KN$  و الإجهاد المسموح به  $\bar{\sigma} = 120 \text{ daN / cm}^2$
- أحسب مساحة أصغر مقطع مسموح للقضيب AD.
  - استنتج طول و عرض مقطع القضبان علما أن  $b=3a$ .

### التمرين - 58 -

جملة مثلثية معرفة بشكلها الميكانيكي المبين أسفله مقطع قضبانها على شكل مجنبي زاوية متساوية الجناحين يتم ربطها باستخدام برغيين مع صفيحة مجمعة في كل عقدة ( أنظر الأشكال أسفله )



### العمل المطلوب :

1. تأكد من أن النظام محدد سكونيا.
2. تحقق أن  $V_A=12tf$  و  $V_B=10tf$  و  $H_B=2tf$  ردود الأفعال في المسندين A و B.
3. أحسب الجهود الداخلية في القضبان AC ; DA ; DE ; AE مستعملا الطريقة الحسابية ( عزل العقد).

التأثير	الشدة t.f	القضيب

4. دون النتائج في الجدول التالي.

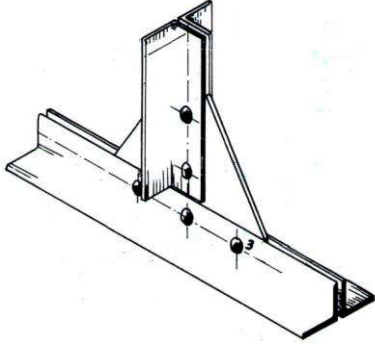
5. علما أن الجهد الناظمي في القضيب الأكثر إجهادا يقدر بـ:  $N_{max}=8.00 \text{ t.f}$  و الإجهاد المسموح به  $\bar{\sigma} = 1600 \text{ daN / cm}^2$

- أحسب مساحة أصغر مقطع مسموح للقضيب AD.
  - استنتج المجنب المناسب باستخدام جدول المجنبتات التالي.
- يتم ربط القضيب CE بالصفيحة عند العقدة C باستخدام برغيين كما هو مبين في تفصيل العقدة C علما أن:  $N_{CE}=6tf$  و  $\bar{\tau}=1000\text{kgf/cm}^2$  البراغي التجارية المستخدمة أقطارها

(20 – 18 – 16 – 14 – 12 – 10 – 08) mm

- أحسب مساحة مقطع البرغي.
- استنتج القطر الضروري للبرغي.

### تفصيل العقدة C



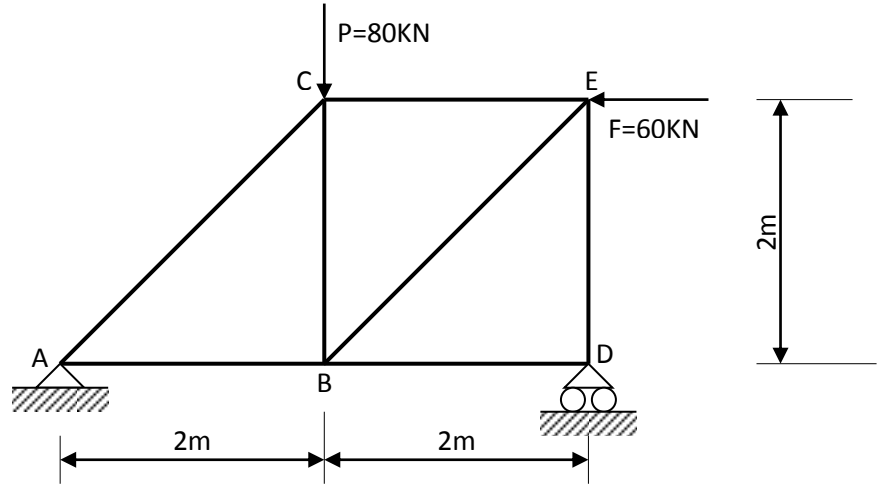
الح

رقم المجنب	المقطع cm <sup>2</sup>	الكتلة kg/m	الأبعاد	
			a	e
30×3	1.74	1.36	30	3
30×4	2.27	1.78	30	4
30×5	2.78	2.18	30	5
35×3	2.04	1.60	35	3
35×4	2.67	2.09	35	4
35×5	3.28	2.57	35	5
40×4	3.08	2.42	40	4
40×5	3.79	2.97	40	5
40×6	4.48	3.52	40	6

### التمرين - 59 -

غماء إسطبل فولاذي معامل مرونته الطولي  $E=2.1 \times 10^6 \text{ daN/cm}^2$  مقطعه على شكل حرف I ممثل بالجملة المثالية المبينة أسفله:

- علما أن المسند A مسند مزدوج و المسند D مسند بسيط:



1. أحسب ردود الأفعال في المسندين A و D و تحقق من أن النظام محدد سكونيا.
2. علما أن  $V_D=10\text{KN}$  و  $H_A=60\text{KN}$  و  $V_A=70\text{KN}$ .
- أحسب الجهود الداخلية في القضبان AB-AC-DB-DF-CE-CB.
- باستخدام الجدول المبين جانبا لخص النتائج السابقة مع ذكر طبيعة كل تأثير.

القضبان	شدة التأثير KN	نوع التأثير

3. علما أن القضيب ED مجنب على شكل حرف I مساحة مقطعه  $7.64\text{cm}^2$  و يتأثر بجهد انضغاط  $N_{ED}=10\text{KN}$ .
- أحسب المقدار الذي يتقلص به القضيب ED.