

الجمهورية الجزائرية الديمقراطية الشعبية
وزارة التربية الوطنية
الديوان الوطني للمطبوعات المدرسية

الاختبار الفصل الثاني
هندسة ميكانيكية

السنة الدراسية 2007 – 2008

كلمة افتتاحية

يشرف مديرة التعليم الثانوي التقني بوزارة التربية الوطنية، والديوان الوطني للمطبوعات المدرسية أن يُصدرا مجموعة من المواضيع في شكل حوليات للسنة الثالثة ثانوي من السنة الدراسية الحالية بعد دراستها ومعالجتها .

نأمل أن تكون هذه المواضيع سندا إيجابيا ودعما قويا لأبنائنا التلاميذ المقبلين على امتحان شهادة البكالوريا .

أخيرا، نتقدم بجزيل الشكر لكل الأساتذة الذين أنجزوا هذه المواضيع ولكل الذين ساهموا من قريب أو من بعيد في هذه العملية التي نعتبرها خدمة نبيلة للمنظومة التربوية .

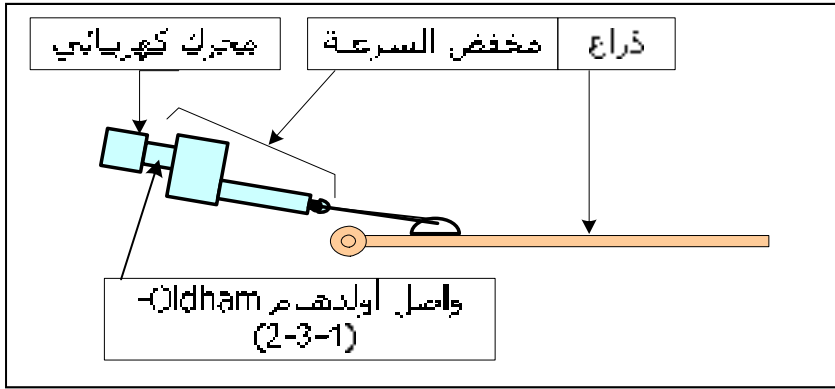
الموضوع رقم 1

الموضوع : مانع قلاب لحظيرة السيارات
(Barrière Basculante d'un Parking)

- يحتوي الموضوع على: 9 وثائق
- 1- ملف تقني : وثائق (9\1 - 9\2 - 9\3 - 9\4)
 - 2- ملف العمل المطلوب : وثائق (9\5 - 9\6 - 9\7 - 9\8 - 9\9)
- الإجابة تكون على الوثائق المخصصة دون غيرها.
 - ترجع كل وثائق الإجابة كاملة و لو كانت فارغة.
 - تسلم وثائق الإجابة داخل ورقة مزدوجة .
 - يكتب اللقب على كل وثيقة في المكان الموضح.
 - كل نتيجة " التقطت " بدون تبرير تعطي (- العلامة المخصصة)

هام : يسمح استعمال دليل الرسم الصناعي
« Guide du Dessinateur »

كفاش يطلع و يحبط
عند عفسة



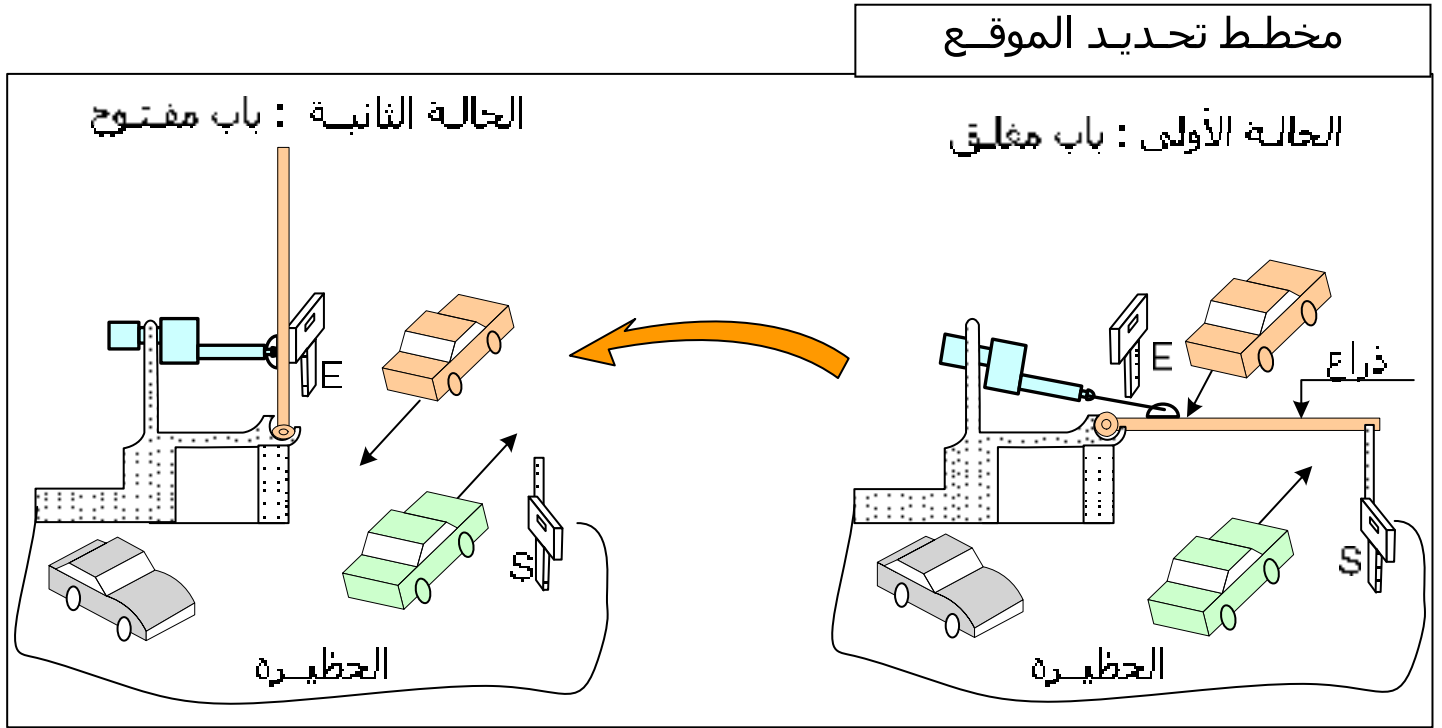
باب حظيرة السيارات

1- تحديد الموقع

- يسمح هذا الباب بمراقبة دخول وخروج السيارات. يمكن استعماله في أي مكان (مستشفى، حظيرة التوقف، دخول مؤسسة.....).
- الباب قابل التحكم الكهربائي، بالتحكم عن بعد (Télé commande)، ببطاقة ممغنطة أو بواسطة الكمبيوتر.
- عند دخول إلى الحظيرة نستعمل الخزانة (E) - Entrée - لوضع بطاقة خاصة
- عند مغادرة الحظيرة نستعمل الخزانة (S) - Sortie - لوضع بطاقة خاصة
- انفتاح الذراع يكون على 90°.

1-1- يتكون الباب من :..... أنظر مخطط تحديد الموقع هنا أدناه

- ◀ الخزانين (E) و (S) فيها عناصر كهربائية ، إلكترونية (ذاكرتها)
- ◀ الدافعة ذات برغي .
- ◀ الذراع (la Lisse basculante)



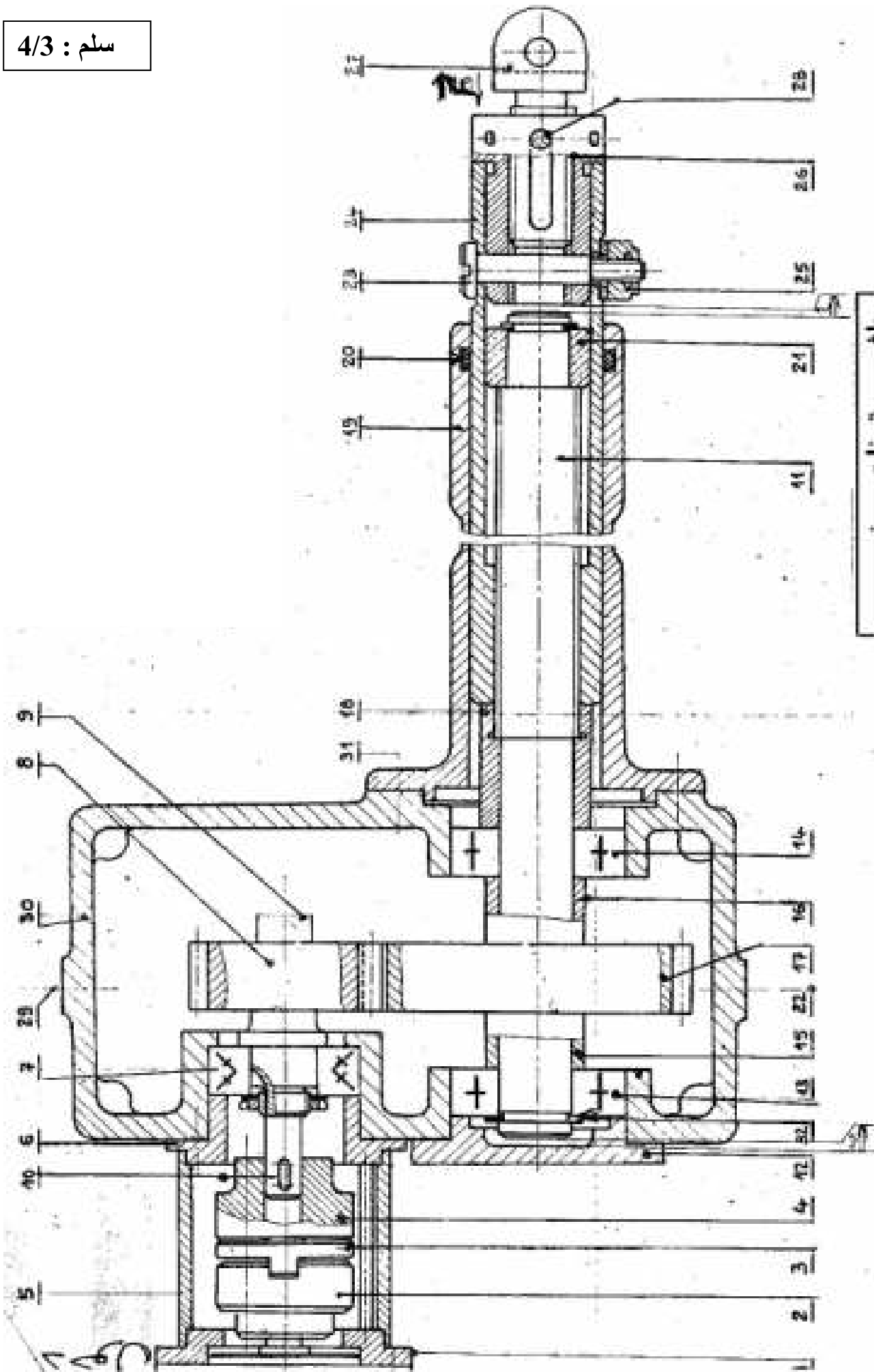
2-1- تتكون الدافعة من :..... أنظر الوثيقة رقم

- ◀ محرك كهربائي -1-
- ◀ واصل أولهام (Joint d'Oldham) -2-3-4-
- ◀ متسنتات أسطوانية ذات أسنان قائمة (8 - 17) .
- ◀ مجموعة عناصر ملولبة (11 - 24) .

📖 سير الجهاز :

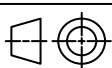
بعد تشغيل المحرك الكهربائي (1) الذي يجر معه القارن (2-3-4) الذي بدوره ينقل الحركة الدورانية إلى العمود الدخول (9) ثم بواسطة التشبيك المسننتين أسطوانيتين ذات أسنان قائمة (8-17) تصل الحركة إلى العمود الخروج الملولب (11) الذي يعطيها إلى مكبس الدافعة (24).
ثم عن طريق العناصر (23-26-27-28) المثبتة عند نهاية المكبس يرفع أو ينزل ذراع الباب القلاب.

سلم : 4/3

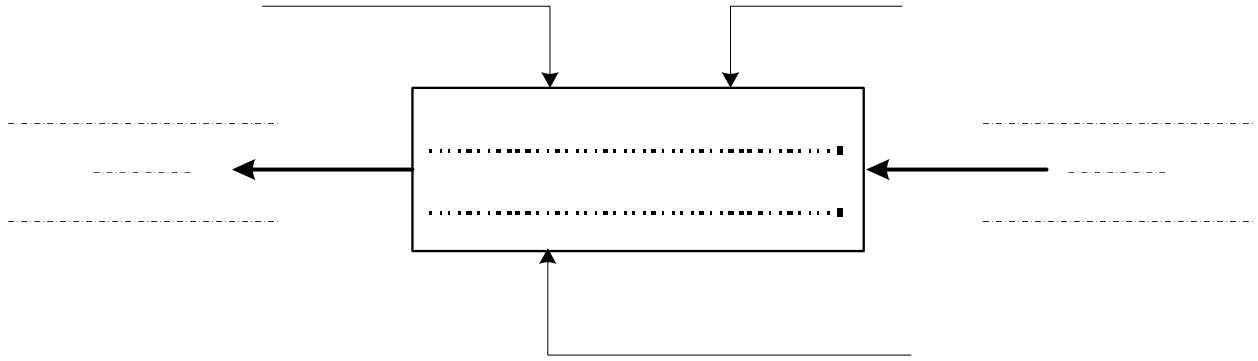


دافعة ذات برغي
Vérin à vis

نسخة 9/3

تعارف		برغبي H ٧8	4	3٠
		شكل	٠	30
	C 22	سددة ملء الزيت	٠	29
	صلب "Stubs"	رزة أسطوانية	٠	28
	31 C٠ Mo 4	ركاب	٠	27
	C 10	حامل الركاب	٠	26
تعارف		صانوية	٠	25
	31 C٠ Mo 4	مكس الدافعة	٠	24
تعارف		برغبي	٠	23
	C 22	سدادة التفريغ	٠	22
	Cu-Sn8	حلبة	٠	2١
		فاصل الكتمة	٠	20
		أسطوانة الدافعة	٠	19
	S 275	لحاف ملول	٠	18
	31 C٠ Mo 4	عجلة مسننة	٠	17
	S 275	اد اوف	٠	16
	S 275	اد اوف	٠	١5
تعارف		مدحرجة	٠	14
تعارف		مدحرجة	٠	١3
	S 275	غطاء خارجي	٠	12
	31 C٠ Mo 4	شمود لخروج	٠	11
تعارف		برغبي بدو رأس Vis H٠ M6	٠	10
		شمود الدخول	٠	9
	31 C٠ Mo 4	نرس بأسنان قائمة	٠	8
تعارف		مدحرجة طراز BE	٠	7
	S 275	غطاء داخلي	٠	6
	S 275	غطاء الوصل أولدهام	٠	5
		صينية	٠	4
		قرص	٠	3
		صينية	٠	2
		محرك كهربائي	٠	٠
ملاحظات	مادة	تعديلات	١١٤	رقم
Echelle سلم 3 : 4			عنا	
	دافعة ذات برغبي (باب حظيرة السيارات)		3 TM-Gm	
23 - 07 - 2006				

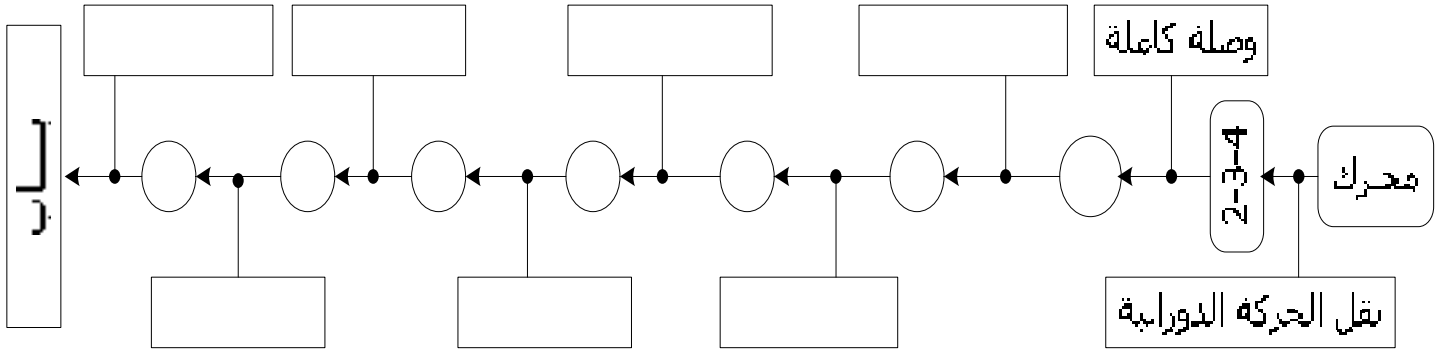
1-1- الدراسة الوظيفية
الوظيفة الإجمالية - مستوى (A-0) : عبر عن الوظيفة الإجمالية لهذا الباب



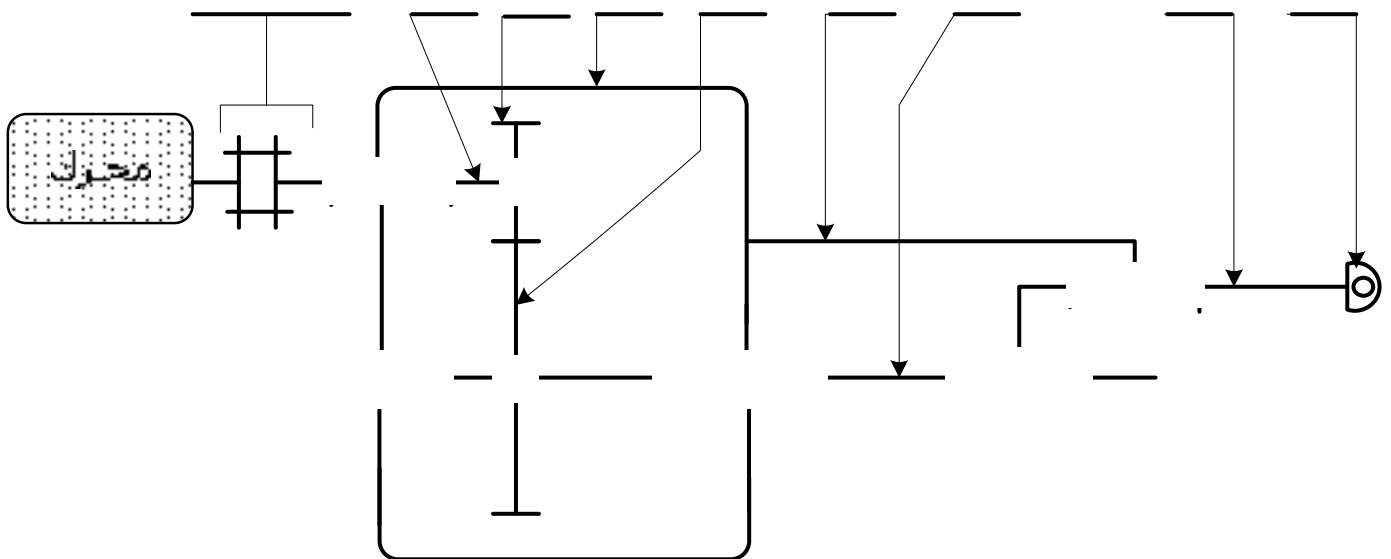
2- التحليل الوظيفي للجزء العملي

1-2 التحليل التقني

1-1-2 أكمل الرسم التخطيطي للدورة الوظيفية مع وضع نوع الوصلة بين العناصر.



2-1-2 أكمل الرسم التخطيطي الحركي



2-1-3- توجيه العمود (11) داخل الهيكل (30).

أسم العناصر التي تضمن هذا التوجيه:
توافقات : (11) مع (14) توافقات : (11) مع
.....(13)

توافقات : (30) مع (14) توافقات : (30) مع (13).....
2-2-4- الوصلة المحورية بين العمود (11) و الهيكل (30) محققة بمدحرجتين
متشابهتين (13-14) (أنظر الرسم التجميعي وثيقة 9\3)
أ- ما هو طراز هذه

المدحرجات:.....

ب- تركيبها، عمود يدور أو جوف يدور؟

ج- ما هي الجلبات المركبة بالشد؟ لماذا؟

د- ما هي الجلبات المركبة بخلوص؟ لماذا؟

هـ- كل جلبة داخلية تكون موقفة طوليا مع العمود (11) في الاتجاهين بواسطة
حواجز ، ما هي أرقام هذه الحواجز؟ أكتبها طبقا للرسم التجميعي .

..... + 13 + + 14 +

2-2- تحويل الحركة جلبية

أختصار ، كيف تتم عملية فتح و غلق ذراع الباب؟

.....
.....
.....
.....

لماذا الركاب(27) ملولب؟

2-3- نقل الحركة

أكمل الجدول التالي الخاص بالمسنتات الأسطوانية (8-17) ذات أسنان قائمة.

العجلة	m	Z	d	da	df	a
(8)	4		44			
(17)		22				

أحسب نسبة السرعة - $r_{8/17}$ -

أحسب سرعة العجلات (8) و(17) إذا كان سرعة المحرك $N_1 = 640 \text{ tr/mn}$

$N_8 =$

$N_{17} =$

أحسب عدد الدورات (N_{11}) اللازمة للعمود (11) لكي نحقق غلق أو فتح الباب

إذا كان طول خروج المكبس ($L = 960 \text{ mm}$) و خطوة العمود (11) - $P = 3 \text{ mm}$ -

(T) أستنتج مدة الغلق أو الفتح

2-4- تحديد الأبعاد

2-4-1- سطر سلسلة الأبعاد الخاصة بالشرط - Ja -

2-4-2- أحسب البعد المجهول - J_{11} -

$$J_{13} = 8 \begin{matrix} 0 \\ -0,12 \end{matrix} \quad J_{15} = 15 \pm 0,1 \quad J_{12} = 8 \begin{matrix} +0,2 \\ 0 \end{matrix} \quad J_a = 3 \pm 0,5$$

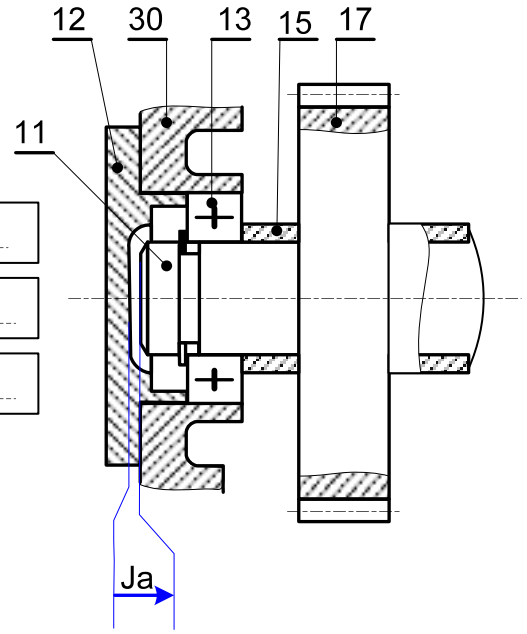
.....

.....

.....

.....

$$J_{11} = \text{-----}$$



2-5- المواد

2-5-1- أعط المادة و أسلوب أو طريقة الحصول على العناصر التالية:

الرقم	30	9	19
المادة			
أسلوب الحصول			

2-5-2- أشرح التعيينات التالية

-: 35 Cr Mo 4 ✍
- : C 40 ✍
- : Cu- Sn 8 ✍

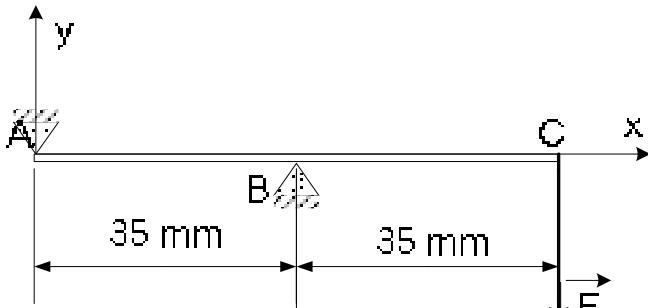
2-6- مقاومة المواد

✍ نعتبر العمود (9) مرتكز على مستوى المدحرجة (7) و الصينية (4) و خاضع لجهد - F -
رد فعل المسننة (17).

✍ للدراسة نعتبر أن مقطعه ثابت و له تقريبا نفس القطر (d_0)
✍ معطيات المقاومة :

$$- R_p = 80 \text{ N/mm}^2 \quad - F = 1350 \text{ N} -$$

2-6-1- حساب ردود الفعل : R_B و R_C

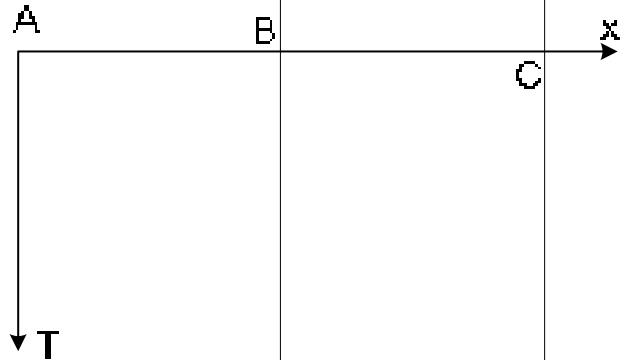


.....

2-6-2- حساب الجهد اعطاطي : T

* منطقة (1)

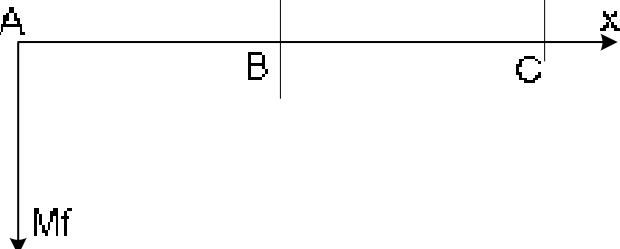
* منطقة (2)



2-6-3- حساب العزوم

* منطقة (1) ← $..... \leq x <$

* منطقة (2) ← $..... \leq x <$



2-6-5- 'حسب لتطير الأفتني الذي يتلوم المزدوجة أمحركة (C1)

.....

$d \geq$

اختيار $\rightarrow d =$

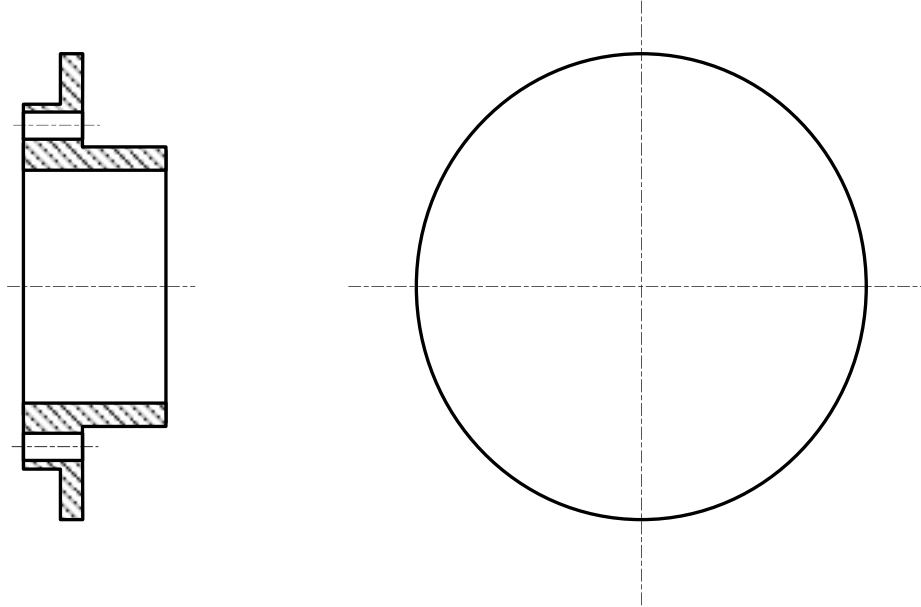
- قائمة الأقطار لمضبوطة
 -32-30-28-25-24-20-22-17-15-12

2-6-4- 'حسب الاتحاد الأقصى τ_{max}

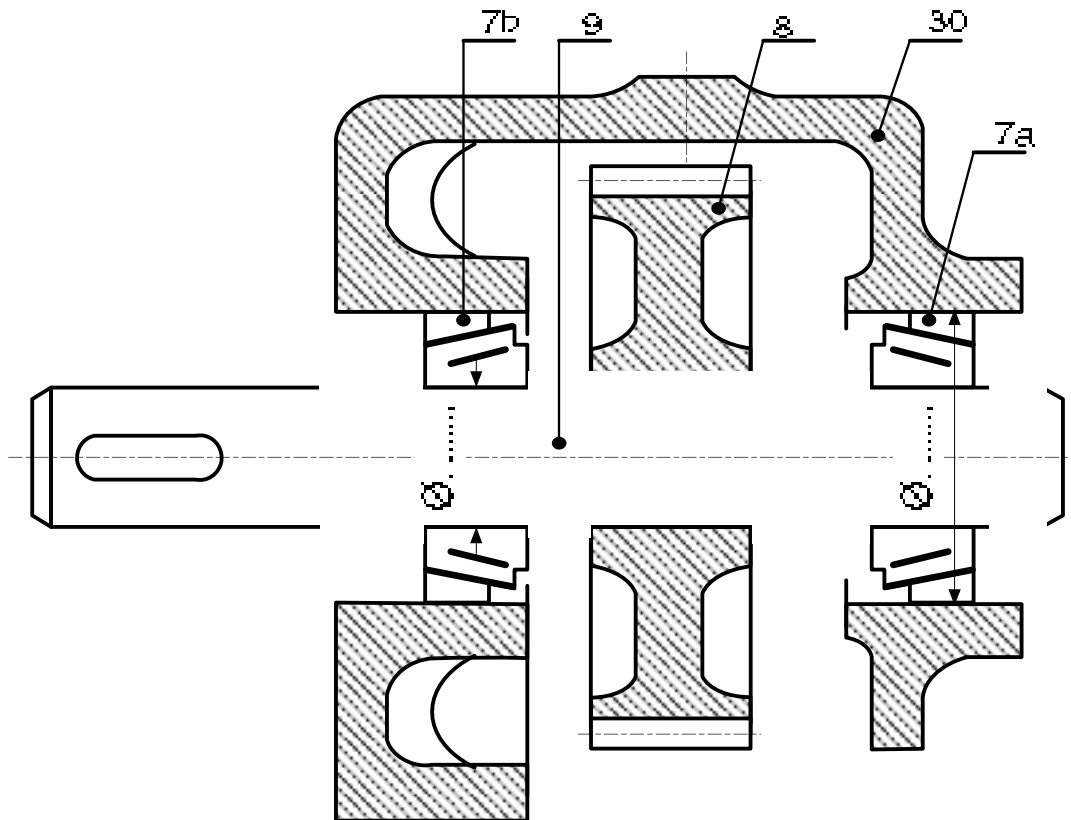
$\tau_{max} =$

2-7-7- دراسة بيانية (عمل تخطيطي)

1-7-2 أكمل الرسم التعريفي للغطاء (6) حسب منظرين مع وضع ما يلي :
 (1) مستوي القطع (2) الأبعاد الوظيفية (3) الموصفات الهندسية (4) حالة السطوح



2-7-2- نريد تغيير طريقة تركيب و توجيه عمود الدخول (9) و هذا باستعمال مدحرجات من النوع KB - (7a – 7b) . و كذلك تركيب المتسنة (8) مع العمود (9).
 المطلوب : حقق هذا التركيب باحترام قواعد وشروط التركيب.
 حقق الوصلة الكاملة للمتسنة (9) مع العمود (8)
 ضع توافقات السير - الكتامة من جهتين



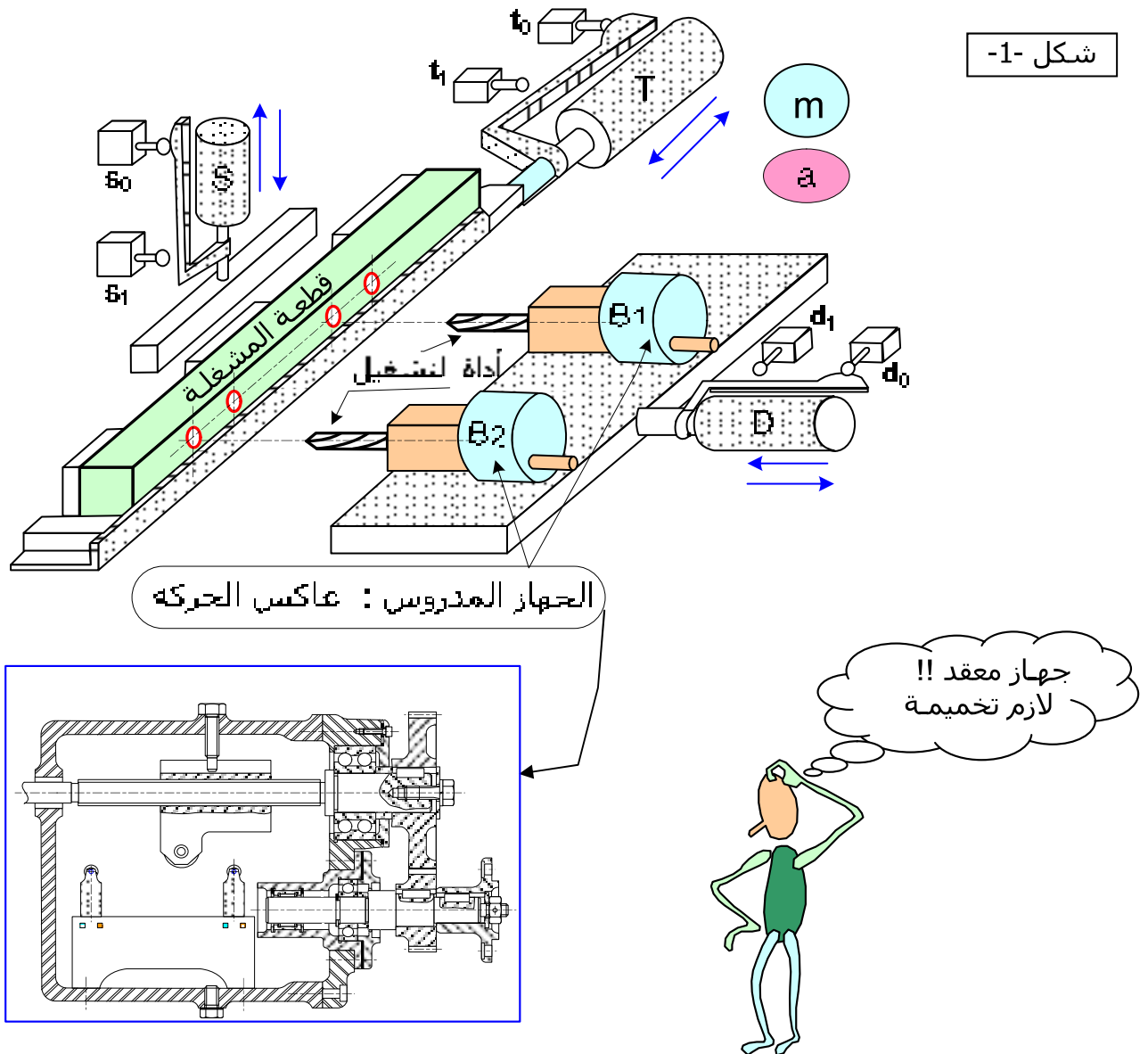
الموضوع : مركز الصنع Centre d'usinage

يحتوي الموضوع على ملفين :

- 1- ملف المعطيات و الموارد التقنية على الوثائق { 11\4 - 11\3 - 11\2 - 11\1 }
- 2- ملف الدراسات على الوثائق { 11\5 - 11\6 - 11\7 - 11\8 - 11\9 - 11\10 - 11\11 }

- 1- ملف المعطيات و الموارد التقنية
 - يستعمل هذا المركز لتشغيل قطع معدنية ذات أبعاد و أشكال مختلفة.
 - كما يمكن تخصص المركز لأغراض الصنع متعددة (التفريز ، التجويف ، الثقيب و اللولبة)
 - فيما يخص دراستنا نستعمل هذا المركز لتحقيق اللولبة على قوائم و عارضات معدنية تستعمل في هياكل الإنشاءات قصد تجهيز 200 ورشة صغيرة في طريق الإنجاز.
- لتلبية هذا الاحتياج نقتراح دراسة مشروع مركز الصنع لهذه القطع.

1-1- تحديد الموقع لمختلف مكونات مركز الصنع.



3-1- السير الآلي للمركز

أنظر الوثيقة (12 \ 1) مخطط تجديد الموقع شكل 1-1-

- بعد وضع القطعة يضغط العامل على زر انطلاق الدورة (m)، نتحصل على السير التالي :
- تثبيت القطعة بواسطة الدافعة الهوائية (S).
- انتقال المشبكين (B₁) و (B₂) عند خروج الدافعة (D) و دوران المحركان في اتجاه عقارب الساعة لتحقيق اللولبة على الثقب الأولى (كما هو مرسوم في الشكل 1-1- وثيقة 12\1)
- عند ما يصبح (d₁) مضغوط ، هذا يؤدي إلى دخول الدافعة (D). و دوران المحركان في اتجاه معاكس لعقارب الساعة.
- نهاية دخول (D) تجعل الدافعة (T) تخرج لكي تصبح الثقب الثانية أمام أداة اللولبة.
- و تتكرر عملية اللولبة بخرج و دخول الدافعة (D).
- رجوع سريع للدافعة (T) و تفكيك القطعة بصعود الدافعة (S).
- نزع القطعة المشغولة و وضع قطعة أخرى و تتكرر الدورة بضغط من جديد على (m) .

ملاحظة : نتحصل على تغيير اتجاه دوران المحركان (أي دوران الأداة) عندما تضغط الصامولة (6) على الملتقط (c₀) أو (c₁) .

4-1- تشغيل عاكس الحركة

أنظر الرسم التجميعي الوثيقة (11 \ 3)

- محرك كهربائي (غير ممثل على الرسم التجميعي) يجر صينية القارن (1) التي بدورها تجر عمود الدخول (2).
- ثم بواسطة المسننتين (3 و 4) تصل الحركة الدورانية إلى عمود الخروج الملولب (5).
- دوران (5) يجعل الصامولة (6) تنتقل و هذا بفضل برغي التوجيه (22) .
- عندما تضغط الصامولة (6) على الملتقط (c₀) أو (c₁) يتغير اتجاه دوران المحرك و بالتالي يتغير دوران الأدوات.
- حامل أداة اللولبة غير ممثل على الرسم التجميعي.

2- العمل المطلوب

أجب مباشرة على الوثائق { 11\5 - 11\6 - 11\7 - 11\8 - 11\9 - 11\10 - 11\11 }

في الأماكن المخصصة للإجابة.

أ - الدراسة الوظيفية

ب - دراسة الجزء العملي

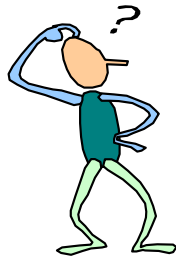
ج - دراسة المواد

د - التحليل البنوي

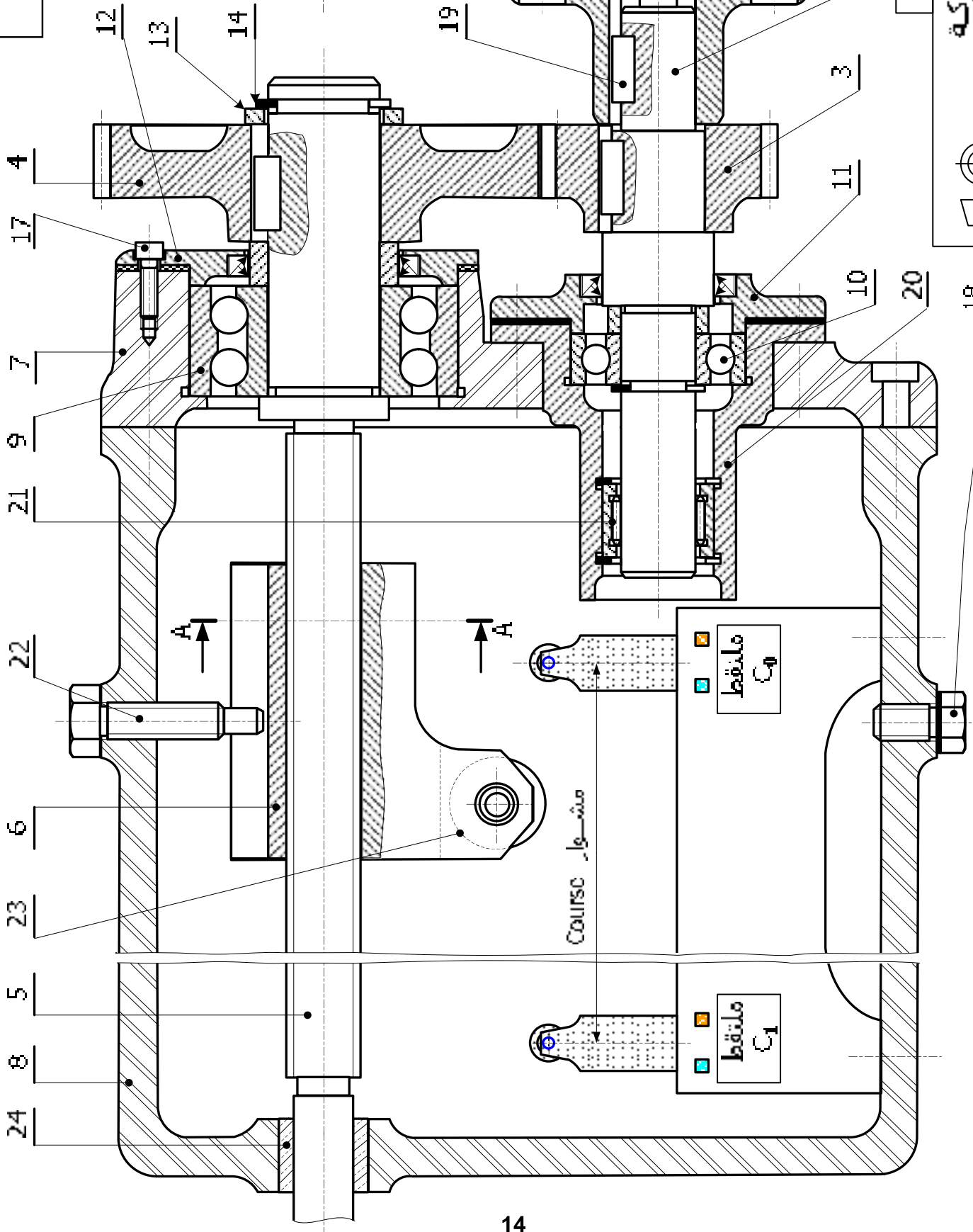
هـ - مقاومة المواد

و - دراسة تحضير الإنتاج

ن - دراسة السير الآلي للمركز



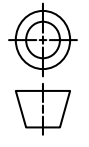
وثيقة : 3 \ 12



A - A

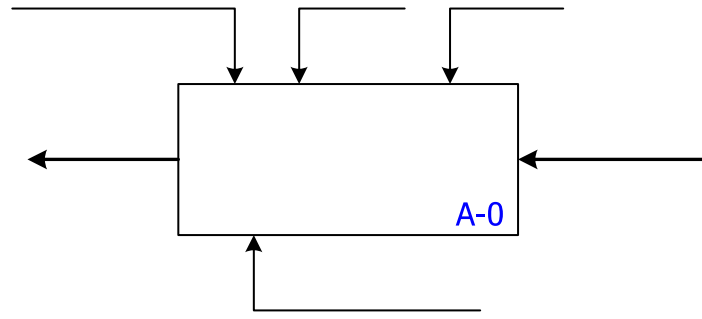
Échelle 7 : 10

عاكس الحركة
Inverseur de Mouvement



	Cu Sn 8	وسادة	1	24
	C 22	أكرة الضغط	1	23
تجارة		برغي التوجيه H, M 10	1	22
تجارة		مدحرجة دان إير	1	21
	GE 235	علبة المدحرجات	1	20
تجارة		خبورة متوازيه 6 X 6 X 20	1	19
تجارة		سدادة التفريغ	1	18
تجارة		برغي التجميع Vis C, M6 x 16	1	17
تجارة		حلقة مسطحة من النوع N	4	16
تجارة		صامولة Ecran H M10	1	15
تجارة		حلقة مرنة	1	14
	GE 235	حلقة الإسناد	1	13
	GE 235	غطاء علوي	1	12
	GE 235	غطاء سفلي	1	11
تجارة		مدحرجة BC	1	10
تجارة		مدحرجة BE	1	9
تجارة	Al-Si13	هيكل	1	8
	Al-Si13	هيكل غطاء	1	7
	25CrMo4	صامولة متحركة	1	6
	C 40	عمود الخروج	1	5
		عجلة مسننة	1	4
		ترس	1	3
	C 40	عمود الدحول	1	2
		صينبه القارن	1	1
ملاحظات	مادة	تعيينات	عدد	رقم
	سلم	النانويه التقنيه العربي بن مهدي - دلس -		عباس
	7 : 10	عاكس الحركة		3 TM-Gm
		Inverse de Mouvement		

أ - الدراسة الوظيفية
 1- أكمل علبه الوظيفة الإجمالية (A-0) لمركز النقر



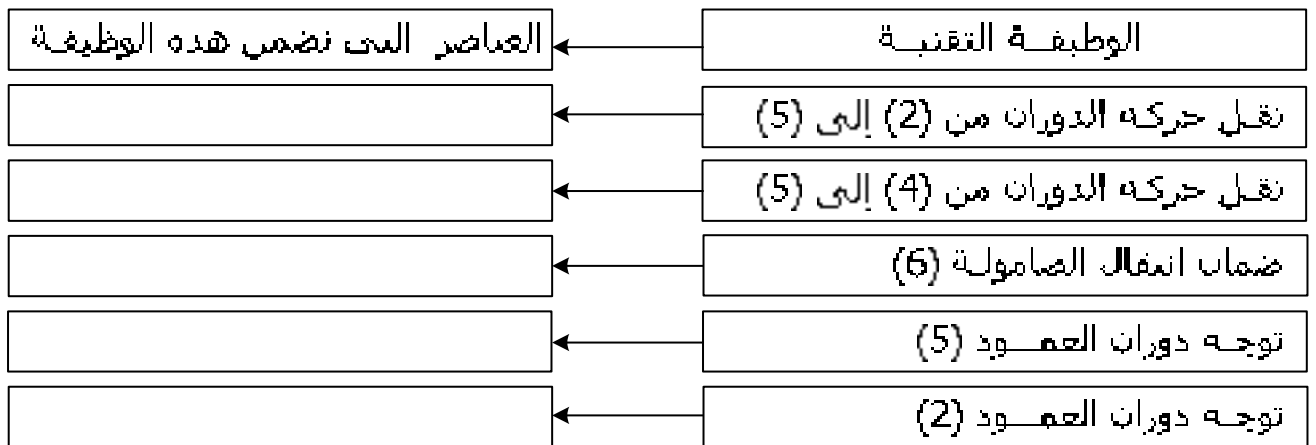
2- الوظيفة التقنية لمحدد الانتقال و عاكس الحركة



عبر عن الوظيفة التقنية لعاكس الحركة

= FP

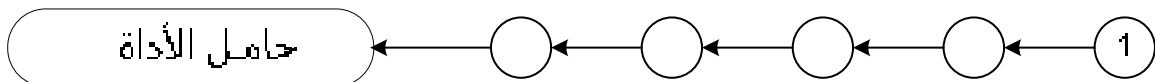
3- دراسة الوظائف التقنية لعناصر عاكس الحركة



ب - دراسة الجزء العملي

1- ما هو الحل التكنولوجي المستعمل على عاكس الحركة لضمان تغيير الحركة

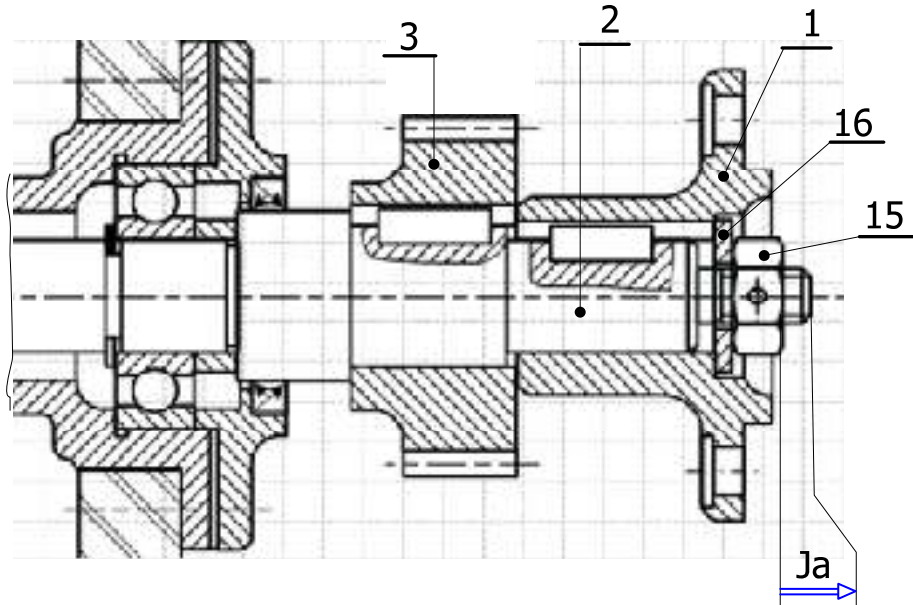
2- دراسة الدورة الوظيفية لعاكس الحركة



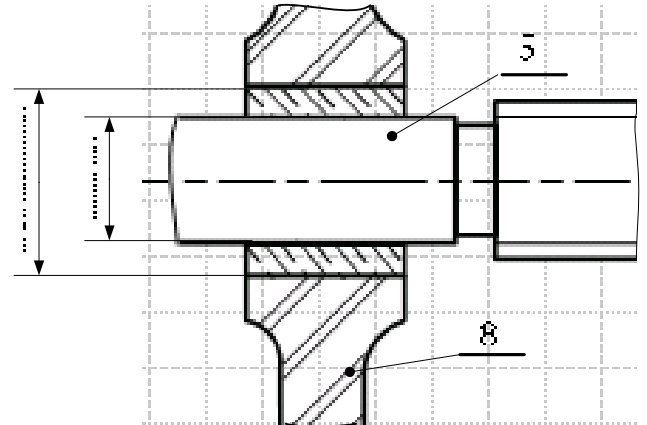
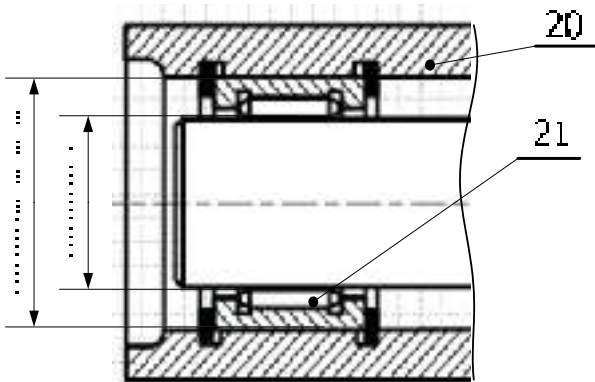
3- نمذجة الوصلات
أكمل الجدول التالي موضحا فيه طبيعة الوصلات بين عناصر الجهاز

رمز الوصلة	نوع الوصلة	العناصر
		2 \ 1
		20 \ 2
		2 \ 3
		5 \ 6
		8 \ 6
		5 \ 4

4- التحديد الوظيفي للأبعاد
1-4 - سطر السلسلة الوظيفية التي تفرض وجد الشرط الوظيفي (Ja)



2-4 - ضع التوفقات : * لتركيب الوسادة (24) مع العمود (5) و الهيكل (8).
* لتركيب المدحرجة (21) مع العمود (2) و العلبة (20)



5- دراسة نقل الحركة : مميزات المسننتين (3 - 4)
 أكمل الجدول التالي الخاص بالمسننتين الأسطوانتين ذات أسنان قائمة (3 - 4)

القطع	m	Z	d	da	df	h	p	a
3			60					90
4	2							

- ج - دراسة المواد

- 1- ما هو أسم مادة الهيكلان (7- 8) :
- 2- أعط تعيينها المضبوط و الموحد :
- 3- ما هو أسلوب الحصول على شكلها الخام :

M8450-15	35CrMo4
X200Cr12	C48

4- ما هي مادة المناسبة للمسننتين (3-4): أشطب الخطاء

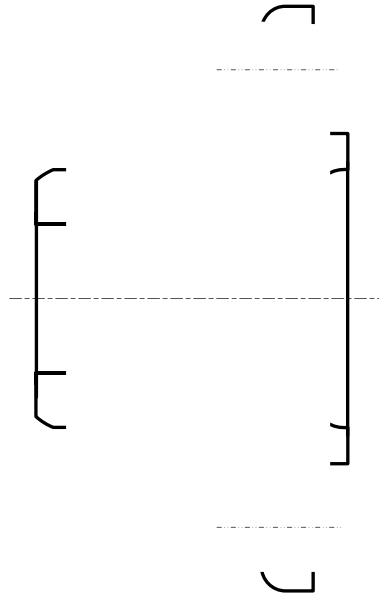
- د - التحليل البنيوي

د-1- أكمل الرسم التعريفي للصينية (1) موضحا :

☞ الأبعاد الوظيفية

☞ الموصفات الهندسية

☞ حالة السطوح الوظيفية

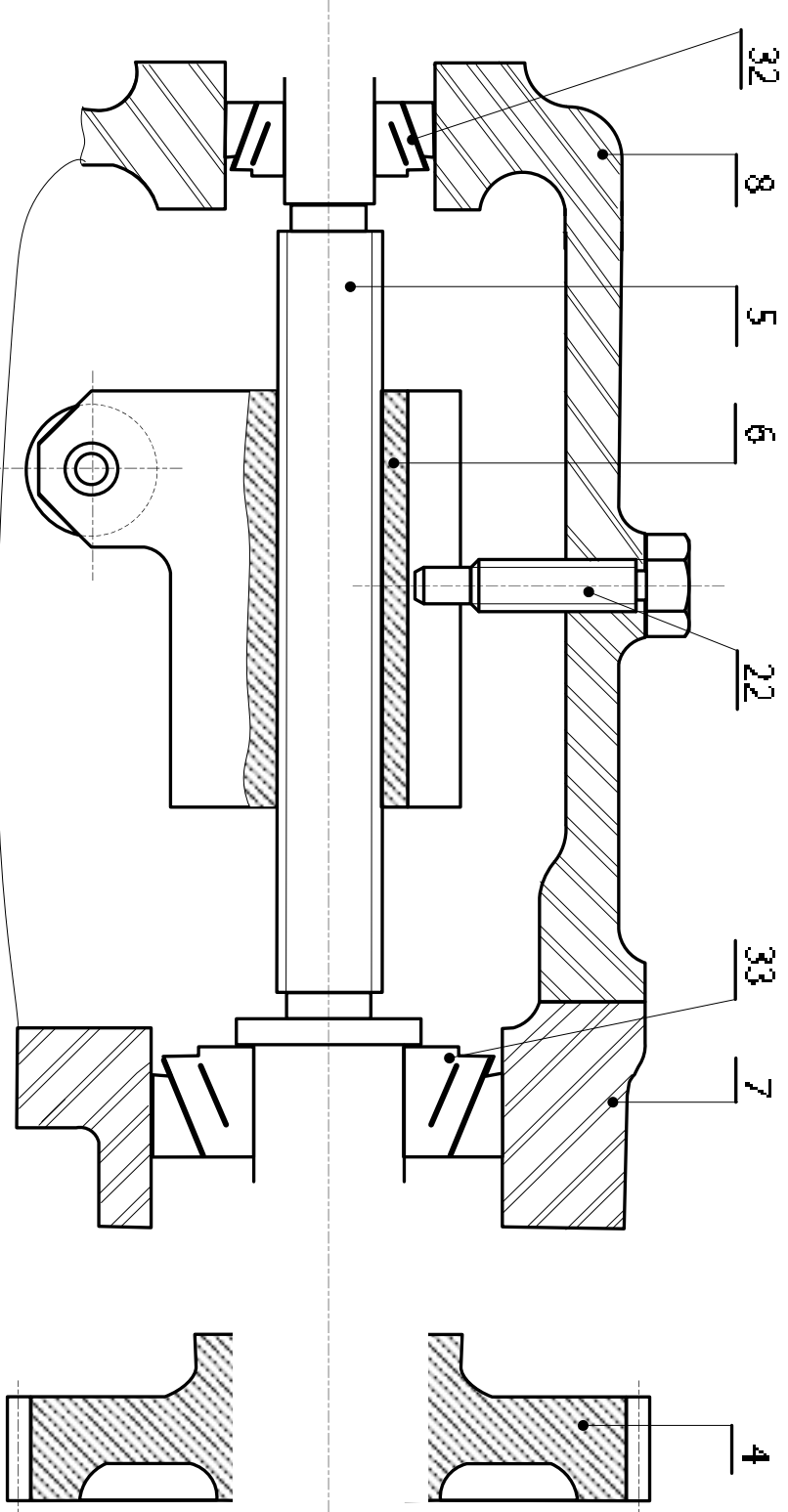


د-2- دراسة تخطيطية

أكمل الرسم حسب العمل المطلوب في الوثيقة : 8 \ 12
 ☞ أستعمل دليل الرسم الصناعي كملف الموارد

د-2- الدراسة التخطيطية

- نريد استبدال المدحرجة (9) والوسادة (24) بمدحرجتين من النوع KB رقم (32 - 33) لتوجيه العمود الملولب (5) لوزن حلق التركيب المناسب مع وضع :
- * الجواخر اللازمة لتوقيف المدحرجات مع العمود (5) والهيكلان (7 و 8).
 - * اضمن ضبط المدحرجات .
 - * وضاه كامله للمسننه (4) مع العمود (5) باستخدام برغي.
 - * التوفقات المناسبه للسبر حسب الجود الساجه عن السبر .
 - * الكتامه من الجهتين



هـ - مقاومة المواد

1) الخبورة (24) خاضعة لجهد القص. إذا كانت أبعادها كالتالي : $a=6\text{mm}$ - $b = 6\text{mm}$ - $L =18\text{mm}$ أحسب الجهد الذي تتحمله. مع $R_{pg} = 30\text{N/mm}^2$

.....

2) الأجناء : نعتبر العمود (2) كعارضه مرتكزه من جهة على صينية القارن (1) و من جهة أخرى داخل الهيكل على مسنوك المدحرجة (21). مادتها سبجانبية و مقطوعها ثابت ذات $R_{pe} = 80\text{N/mm}^2$

1- أحساب ردود الفعل : R_{y1} و R_{y2}

.....

2- أحسب الجهد العاطع T

* منطقة (1)

.....

* منطقة (2)

3- أحسب عزوم الأجناء أقصى $M_f \max$

* منطقة (1)

$M_f = \dots\dots\dots = \dots\dots\dots = \dots\dots\dots$

* منطقة (2)

$M_f = \dots\dots\dots = \dots\dots\dots$
 $= \dots\dots\dots = \dots\dots\dots$

سلم التمثيل :	
الجهد لعاطع :	100N
عزم الأجناء :	20.000 mmN

4- أحسب القطر d_2 الأدنى الذي يقاوم الأجناء الأقصى

و - دراسة تحضير الإنتاج

إليك الرسم التعريفي الجزئي للصامولة (6).

مادتها: 25CrMo4 - عدد القطع : 40 - $fz = 0,05\text{mm/dent}$

على وثيقة عقد المرحلة (وثيقة 11 \ 12) وضح:

1- التموضع الإيزوستاتي لتشغيل المجرى -10H10-

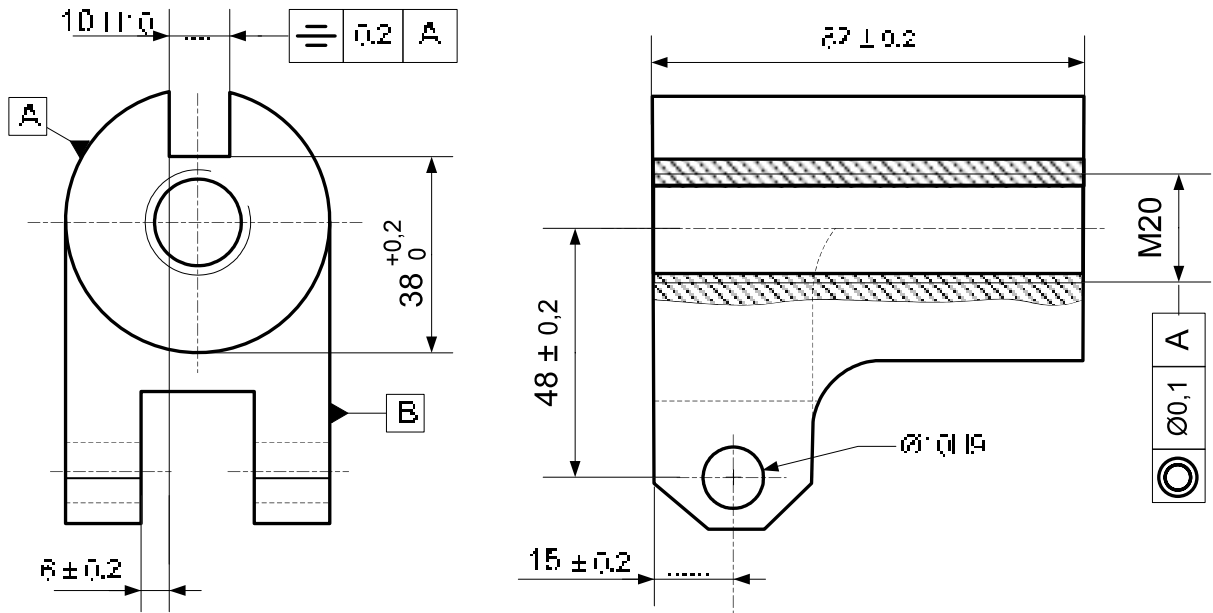
2- أبعاد الصنع التي تحد المجرى.

3- الآلة التي نستعملها

4- أرسم الأداة المناسبة في وضعية عمل

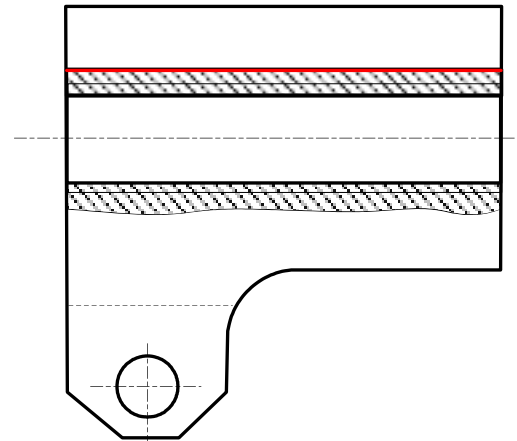
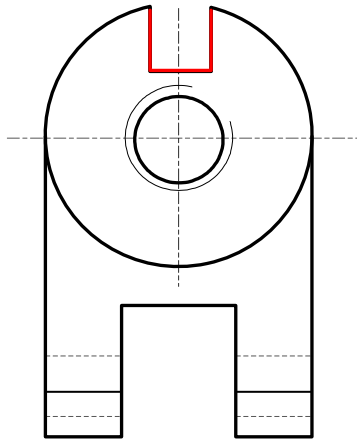
5- حدد تسلسل العمليات و عناصر القطع

6- حدد أدوات القطع و المراقبة



أستعمل دليل مكتب الطرق كملف الموارد لعقد المرحلة

العنصر:	عدد السلسلة:	مرجله:
المادة:	الألة:	رقم:



Fraises 3 Tuelles

D	d	f	e
63	22	16	3-4-5-6-10-12
80	27	16	3-4-5-6-8-10-12-14-16
100	32	16	3-4-5-6-8-10-12-14-16-20



عناصر القطع					أدوات		تعبين عمليات التشغيل	رقم
Tt	Vf	f	N	Vc	المراقبه	القطع		
		0,15		20				

1- الدراسة : رأس متعدد الأعمدة

- 2 . تحديد الموقع : تحتوي الوثيقة (10\ 3) على الرسم التجميعي لرأس متعدد الأعمدة مستعمل على آلة الثقب و الممثل بمقياس 2 : 3 بقطاع أ- أ
- 3 . الملف .
- 3 . 1 الملف التقني : الوثائق (10\ 1) - (10\ 2) - (10\ 3) (10\ 10)
- 3 . 2 - ملف الإجابات : الوثائق (10\ 4) ، (10\ 5) ، (10\ 6) ، (10\ 7) ، (10\ 8) ، (10\ 9) ،
- 4 . التشغيل



- يحتوي الجهاز على ثلاث أعمدة (14) للخروج تمكن من انجاز ثلاث ثقوب بأقطار تتراوح من 2 إلى 13 مم على نفس القطعة كما هو مبين في الشكل المقابل .
- تتغير وضعيات الأعمدة ومراكز الثقوب في مجال محصور بين دائرتين \emptyset أدنى = 51 مم \emptyset أقصى = 201 مم

واحد فقط

ملاحظة : من بين الثلاث أعمدة عمود الثقب ممثل على الرسم التجميعي.

تصل الحركة الدورانية من عمود آلة الثقب (1) إلى عمود رأس متعدد الأعمدة (2) عن طريق وصلة بالالتصاق باستعمال مخروط مورس و بدورة (العمود (2)) ينقل هذه الحركة إلى غاية الأعمدة الثلاث (14) بواسطة مجموعة مسننات الاسطوانية ذات الأسنان القائمة (4) ، (5) و (6) (7) كل هذه المجموعة مركبة على الجنبه (13) و الكارتير (10) ، (12) ، (11) وهذا الأخير (11) مركب ومثبت بدوره على غمد آلة الثقب (3) عن طريق القمط.

5 مميزات تقنية

التباعد المحوري بين المتسننتين هو $a_{4-5} = 63 \text{ mm}$ ، القطر الخارجي للمتسننة (4) هو $d_{a4} = 46 \text{ mm}$

لقطر الخارجي للمتسننة (5) هو $d_{a5} = 88 \text{ mm}$

6 العمل المطلوب

1. 6 دراسة الإنشاء

- أ- الدراسة التكنولوجية وثيقة (10\ 4) ، (10\ 5) ، (10\ 6)
- ب- الدراسة البيانية التصميمية الجزئية وثيقة (10\ 7) .
- ج- دراسة مقاومة المواد وثيقة (10\ 8) ،

2. 6 دراسة التخضير

- أ- دراسة النظام الآلي وثيقة (10\ 9) .
- ملف الموارد وثيقة (10\ 10) .

النظام الآلي

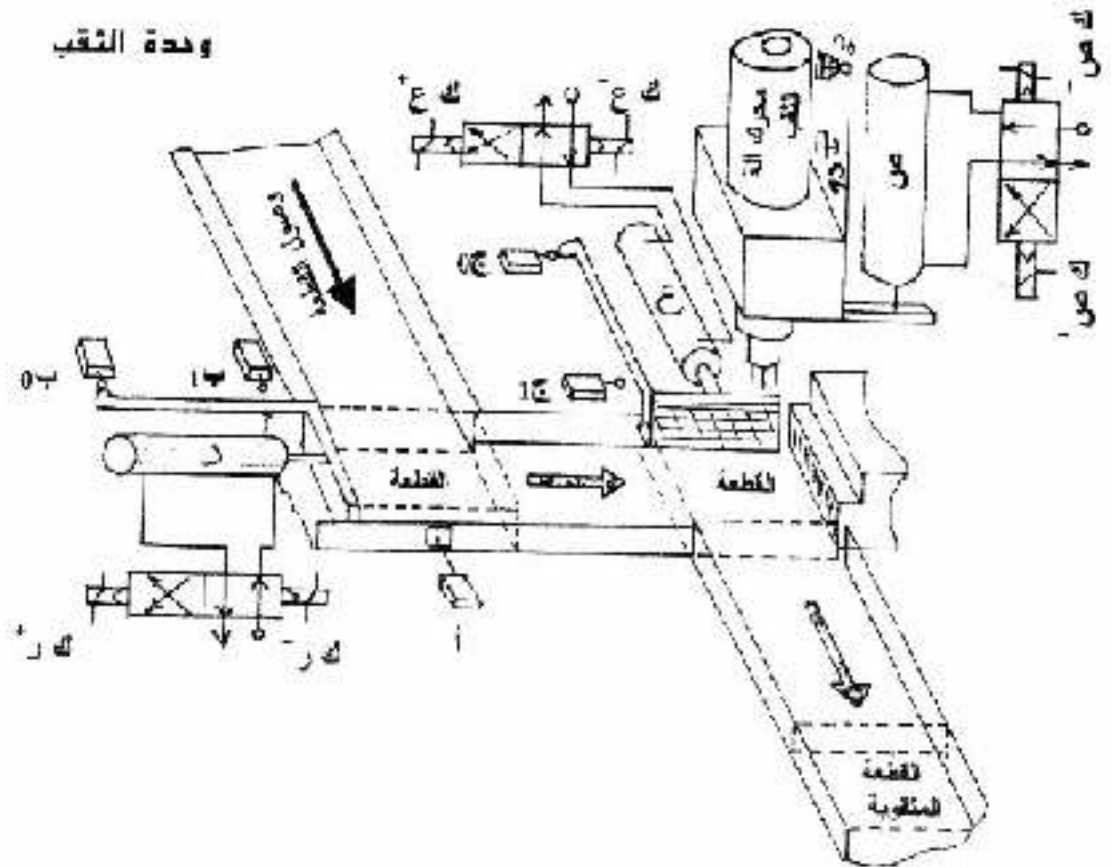
أ - دفتر الشروط :

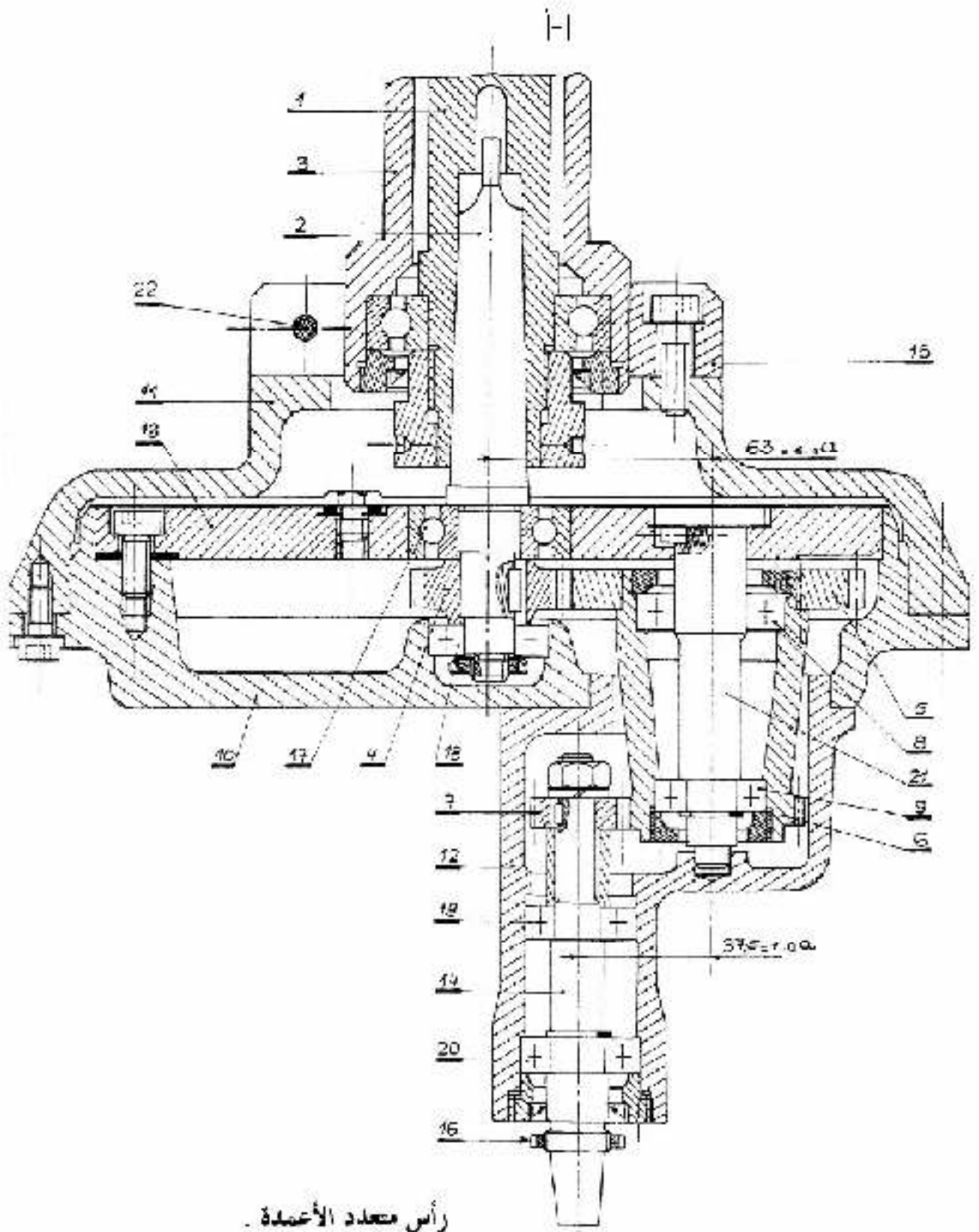
يحتوي النظام على :

- 3 دافعات مزدوجة الفعل ر - ع - ص .
- محرك كهربائي لثقب القطعة .

ب - التشغيل :

- عند وصول القطعة سوف تضغط على الملمس " أ " ، هذا الضغط يؤدي الى خروج ذراع الدافعة "ر" لتقديم القطعة ومسكها طول عملية الثقب .
- الضغط على " ب " يؤدي إلى تشغيل محرك آلة الثقب و هبوطه بواسطة الدافعة " ص " .
- عند الضغط على " د " تبدأ عملية الثقب والتي تدوم 60 ثانية عند انتهاء هذه المدة الزمنية يكون رجوع ساق الدافعة " ص " .
- الضغط على الملمس " د " يتوقف المحرك ويكون رجوع ساق الدافعة " ر " لتحرير القطعة و خروج ساق الدافعة "ع" لسحب القطعة.
- الضغط على الملمسين "ج 1" و " ب 0" في نفس الوقت يعطي لنا رجوع ساق الدافعة "ع" و الدورة تنتهي





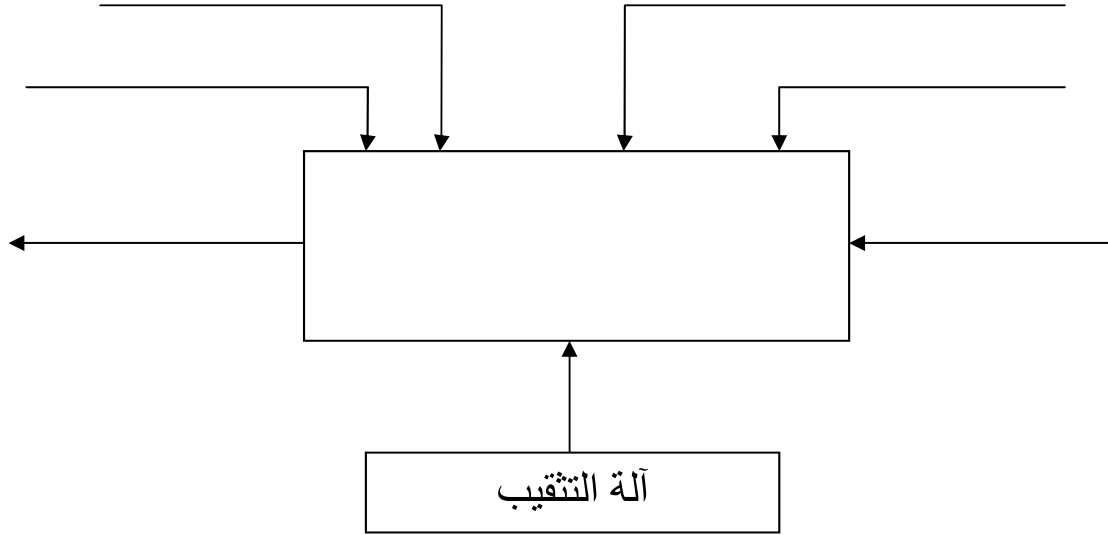
رأس متعدد الأعمدة .

مقياس : 3:2

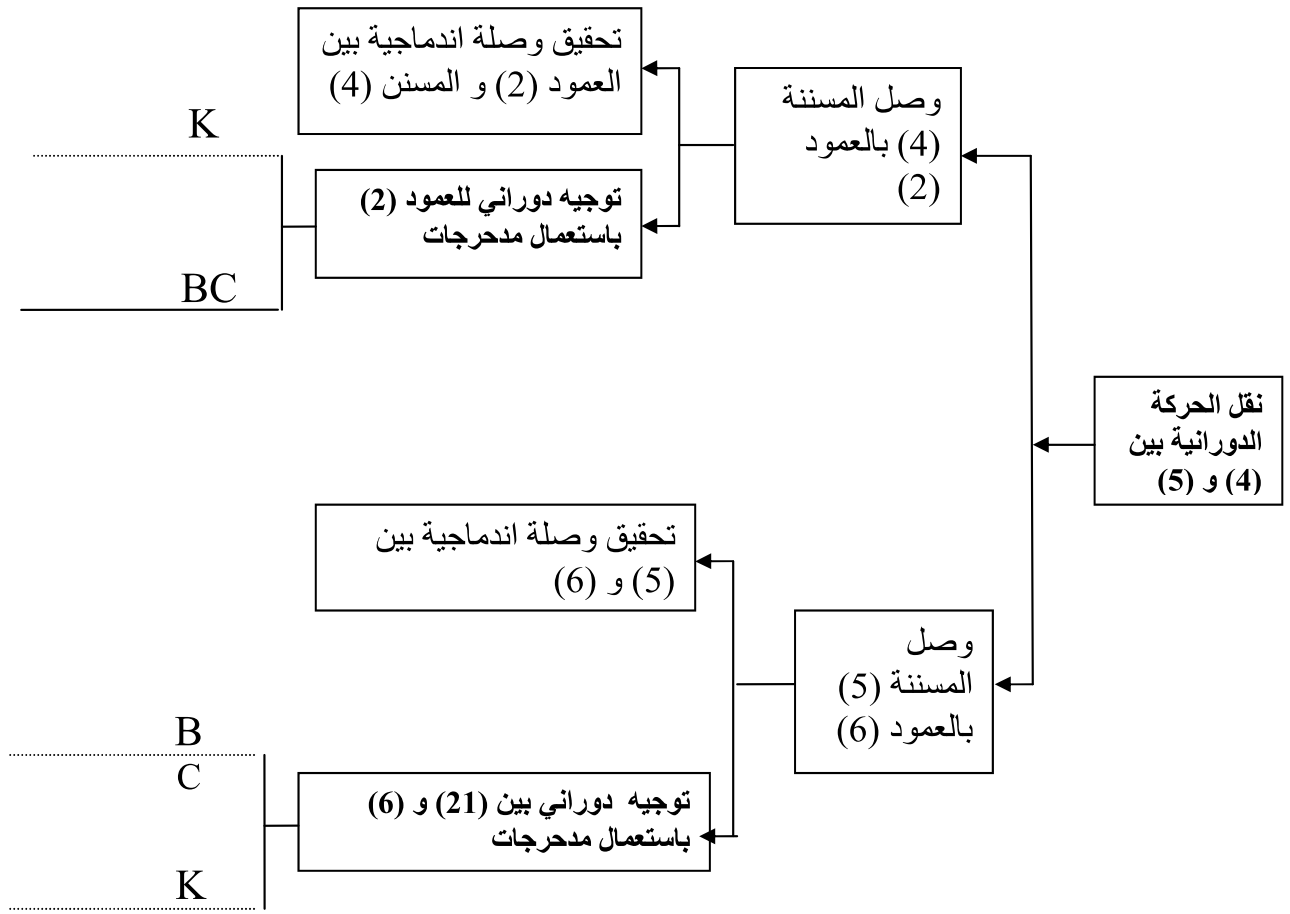
أ - الدراسة التكنولوجية

1. التحليل الوظيفي :

1.1 - ماهي الوظيفة الإجمالية للجهاز A-0 ؟



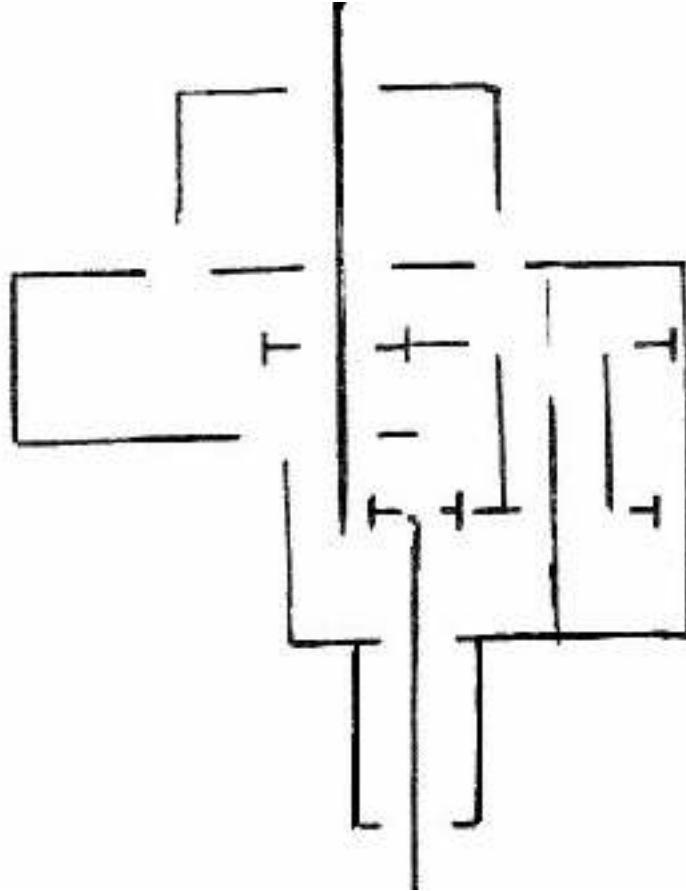
1.2 - انطلاقا من الرسم التجميعي (الوثيقة 10/3) سجل على المخطط FAST التالي و حسب الحلول التكنولوجية المقترحة من طرف المصمم الحل المختار والحل المرفوض (بكتابة على الخط حل مختار أو حل مرفوض).



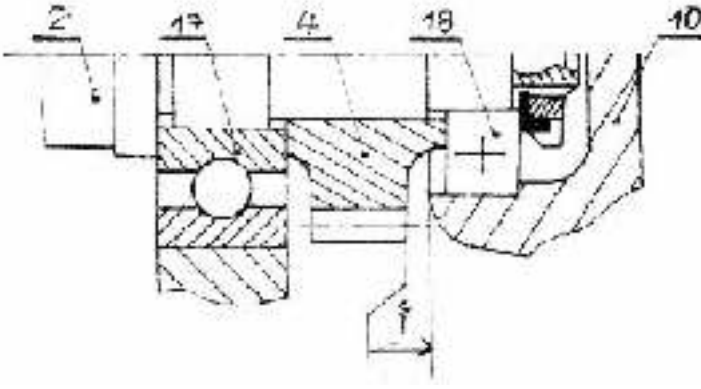
1. 3 – أكمل جدول الوصلات الحركية التالي

الرمز	اسم الوصلة	العنصر
		15/3
		21/ 6
		2/ 1

1. 4 – أكمل الرسم التخطيطي الحركي التالي :



1. 5. 1 - تحديد الأبعاد الوظيفية :
 1. 5. 1 - أنجز سلسلة الأبعاد الخاصة بالشرط
 (أ)



1. 5. 2 - اكتب المعادلتين $X_{\text{أقصى}}$ و $X_{\text{أدنى}}$
 $X_{\text{أقصى}} = \dots\dots\dots$

$X_{\text{أدنى}} = \dots\dots\dots$

2. التحليل التكنولوجي

2- 1 دراسة المتسنيات :

2- 1- 1 أكمل جدول المميزات الخاصة بالمسنيات الاسطوانية ذات الأسنان القائمة (4) ، (5)

r	a	df	da	d	z	m	
	63		46				العجلة (4)
			88				العجلة (5)

اشرح فقط كيفية حساب الموديول m

.....

2. 1. 2 - ماهي نسبة النقل r_{7-6} إذا علمنا أن السرعة الزاوية في الدخول و الخروج متساوية $\text{سه}_{14} = \text{سه}_1$ ؟

.....

2. 1. 3 - استنتج اتجاه الدوران للأعمدة الثلاث بالنسبة لعمود آلة الثقب ، برر إجابتك

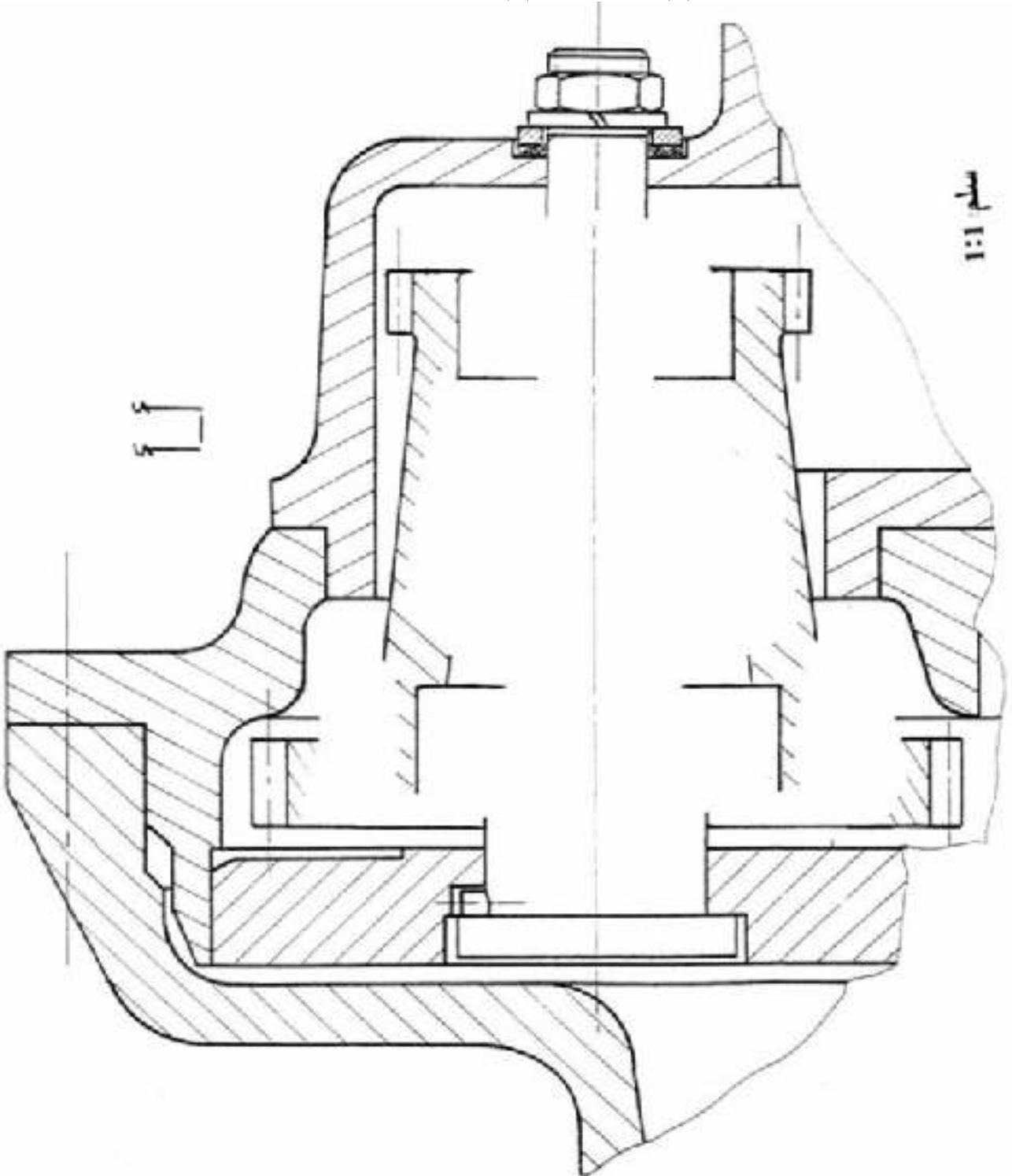
.....

ب – الدراسة البيانية التصميمية الجزئية

نقترح التغييرات التالية :

- استبدال المدحرجتين (8) و (9) ذات صف واحد من الكريات و تماس نصف قطري بمدحرجات ذات دحارج مخروطية (8): 30KB02 و (9) 20KB02 وذلك بعد تغيير المتسننات (5) و (6) ذات أسنان قائمة بمتسننات اسطوانية ذات أسنان لولبية لتحقيق التوجيه في الدوران بين العمود الوسطي (21) و المتسنة (6).

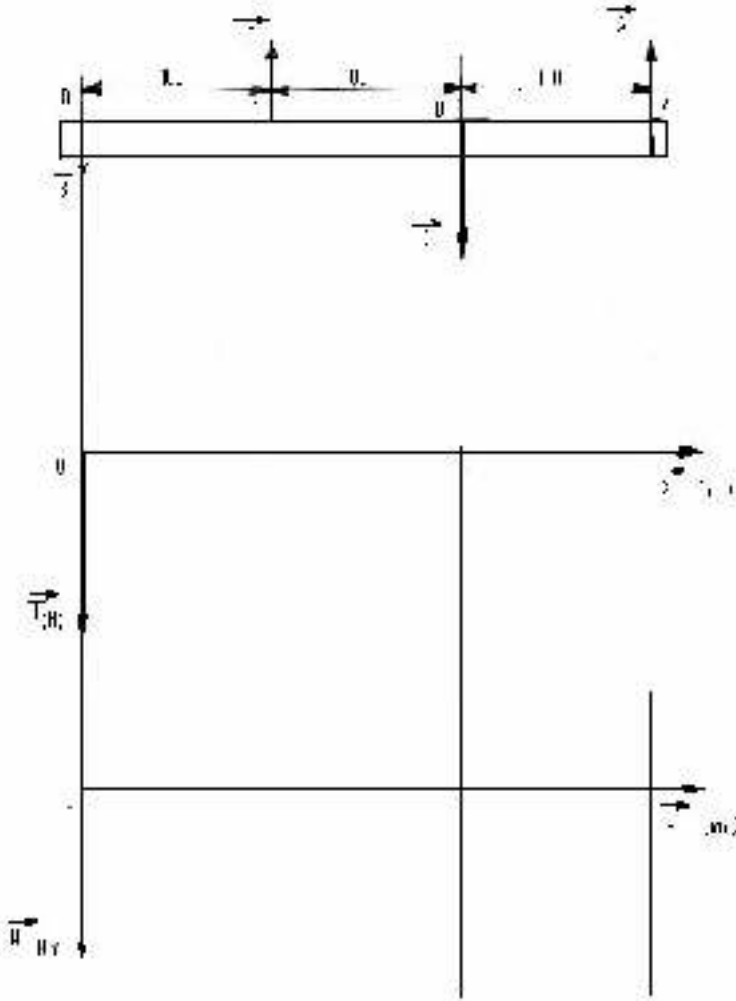
- ضمان ضبط المدحرجات KB، مع تسجيل توافقات المدحرجات KB
- وصلة اندماجية بين العجلة (5) و المتسنة (6)



ج - دراسة مقاومة المواد

نشبه المحور 21 عبارة الى عارضة خاضعة لقوى حسب الشكل
 (طول العارضة) $l=300\text{mm}$, $|| D || = 2140 \text{ N}$, $|| B || = 340 \text{ N}$
 $|| C || = 1580 \text{ N}$, $|| A || = 900 \text{ N}$

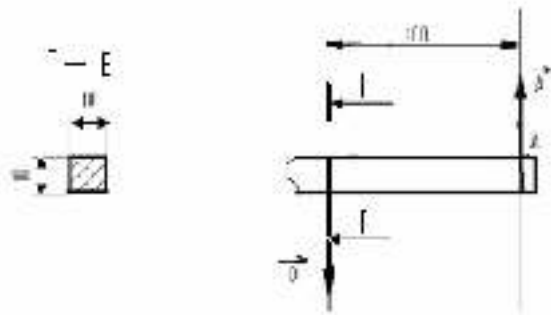
1 - احسب القوى القاطعة و خطط رسما
 بيانيا
 (سالم القوى 1 مم ← 50 ن)



2 - احسب عزوم الانحناء و خطط رسما
 بيانيا
 (سلم العزوم 1 مم ← 5 م.ن)

3 - استنتج عزم الانحناء الأقصى :

4 - احسب المقومة العمودية (اجهاد الانحناء σ)
 في مستوى المقطع E-E (أنظر الشكل المقابل)



ج دراسة النظام الآلي

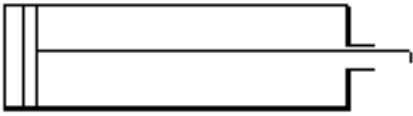
1- ما هو نوع الدافعات المستعمل (انظر الوثيقة 2 \ 10)

2... - ما نوع الموزعات المستعملة؟

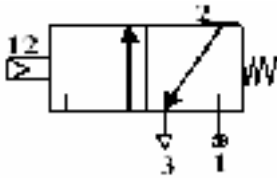
3... - ما هو الفرق الموجود بين دافعة بسيطة المفعول ودافعة مزدوجة المفعول؟

دافعة بسيطة المفعول	دافعة مزدوجة المفعول

4 - أنجز تركيباً لموزع مناسب مع هذه الدافعة.



5 - أنجز تركيباً لدافعة مناسبة مع هذا الموزع



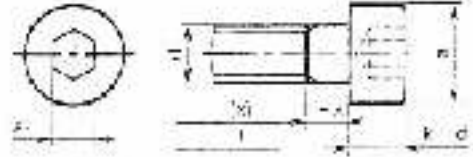
ملف الموارء



مخارجات ذات دوائر مخروطية
طراز ٥٥

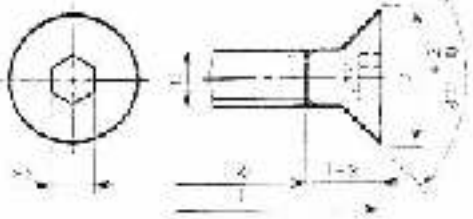
برغي براس استنادي
تجهيز مساميري

EN ISO 1027



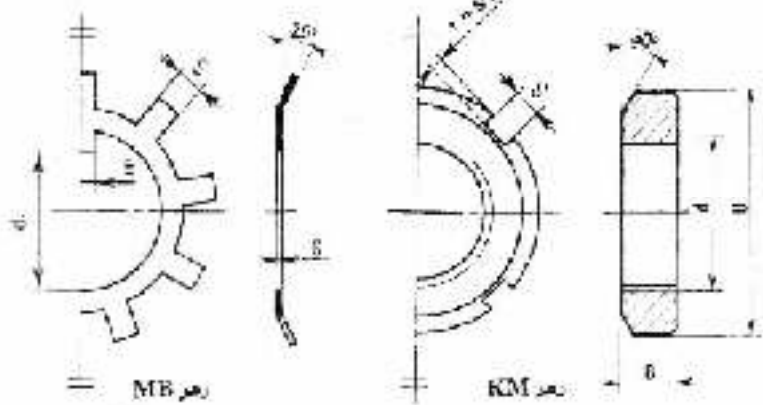
برغي براس
مخروطي بتجهيز
مساميري

EN ISO 1028



d	سلسلة الأبعاد 0.2				سلسلة الأبعاد 0.3					
	E	T	r	C ₀ d2H	C ₀ d2H	D	T	r	C ₀ d2H	C ₀ d2H
15						48	14.25	1	127	2127
17	40	3.25		1120	1731	47	11.25	1	110	2100
20	45	3.25		1330	2028	49	16.75	1.5	2100	3192
25	60	16.25	1	1900	3072	47	16.75	1.5	2150	4700
30	62	17.25	1	2550	3800	72	21.75	1.5	3700	5200
36	77	18.75	1.5	3200	4640	72	22.75	2	4300	6000
40	80	19.75	1.5	4000	5400	77	25.25	2	5000	7000

الحلقة الكابحة - الصامولة المستوية

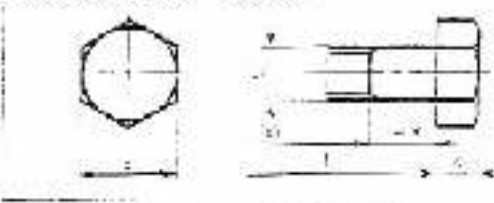


d	d ₁	B	r	r ₁
M 1.5	2	3.5	0.5	0.5
M 2	2.5	4	0.5	0.5
M 2.5	3	4.5	0.5	0.5
M 3	3.5	5	0.5	0.5
M 4	4	5.5	0.5	0.5
M 5	4.5	6	0.5	0.5
M 6	5	6.5	0.5	0.5
M 8	6	8	0.5	0.5
M 10	7	10	0.5	0.5

Nº	d x d ₁	D	B	S	r ₁	F	S
0	11 x 0.75	14	4	3	2.5	3	
1	12 x 1	22	4	3	3.5	3	1
2	15 x 1	25	5	4	3.5	4	1
3	17 x 1	28	5	4	5.5	4	1
4	20 x 1	32	5	4	8.5	4	1
5	25 x 1.5	38	7	5	23	5	1.25
6	31 x 1.5	46	7	5	27.5	5	1.25
7	35 x 1.5	52	7	5	52.5	6	1.25
8	40 x 1.5	58	7	5	57.5	6	1.25

d	d ₁	g	E	d	d ₁	g	K
M3	3.5	1.5	2	M6	6	1	1
M4	4.5	1	2.5	M8	8	1.5	1.5
M5	5.5	0.5	3	M10	10	1.5	1.5

TYPE HEXAGONALE
Type Hex. Bolts EN ISO 404
Entretien fileté : EN ISO 017



المقياس	الطول																				
	5	6	8	10	12	15	20	25	30	35	40	45	50	60	70	80	90	100	120	150	
3																					
4																					
5																					
6																					
8																					
10																					

" علبة رد الزاوية "

1-الموضوع:

يمثل الرسم الموجود على الوثيقة 8/2 " علبة رد الزاوية". تنقل الحركة الدورانية من العمود (1) إلى العمودين (2) و(3). تستعمل هذه العلبة لنقل الحركة في ميكانيزم عربة قطار.

2- الملف: يحتوي الملف على 8 وثائق

الوثيقة 8/5 الدراسة البيانية

الوثيقة 8/1 التقديم

الوثيقة 8/6 مقاومة المواد

الوثيقة 8/2 علبة رد الزاوية

الوثيقة 8/7 و 8/8 ملف الموارد

الوثيقة 8/3 و 8/4 الدراسة التكنولوجية

3- العمل المطلوب:

1-3 الإنشاء الميكانيكي: (16 نقاط)

1-1-3 دراسة تكنولوجية: أجب مباشرة على الوثيقتين (8/3 و 8/4) (08 نقاط)

2-1-3 الدراسة البيانية: (08 نقاط)

1-الدراسة التصميمية: (مستعينا بملف الموارد ، وثائق 8/7 و 8/8)

لتسهيل عملية فك و تركيب المجموعة الجزئية المتكونة من العناصر (1) (4) (10) (11) (12) (18) (19) و (22) و

تركيبها داخل (7) ، نطلب إحداث التغييرات التالية: (وثيقة 8/5)

- تغيير الحل المقترح للوصلة بين (4) و (1) بمراعاة التكلفة علما بأن تركيب المجموعة الجزئية المذكور أعلاه يتم انطلاقا من اليسار.

-- تغيير الحل المقترح للوصلة بين (1) و (10) بحل آخر أكثر ملائمة.

- أدرس كتامة الجهاز على مستوى العمود (1)

- سجل التوفقات

2-الدراسة التعريفية:

أكمل الرسم التعريفي للعنصر (10) و ذلك حسب المساقط التالية:

- المسقط الأمامي بقطاع A-A

- نصف مسقط أيسر

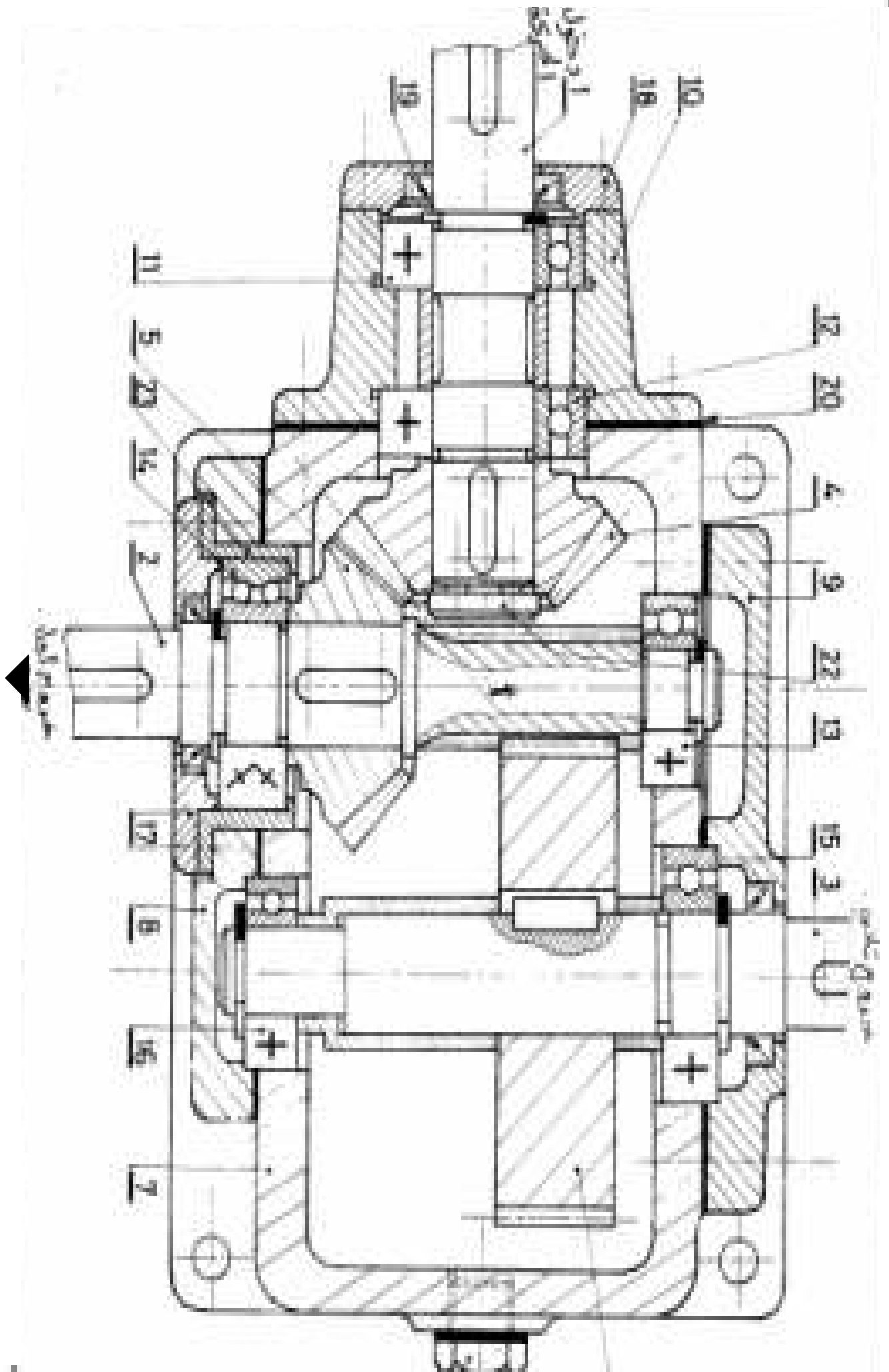
مثل الأبعاد الوظيفية ، السماحات الهندسية (بدون قيم) ، الحالة السطحية.

2-3 مقاومة المواد: أجب مباشرة على الوثيقة (8/6)

تنبيه:

- لا تستعمل أي ورقة خارجية

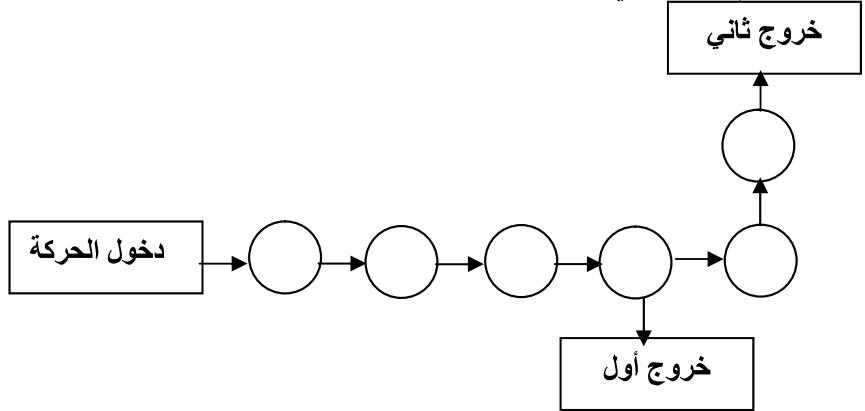
- تسلم الوثائق 8/3 - 8/4 - 8/5 - 8/6 عند نهاية الاختبار



1-1-3 دراسة التكنولوجيا

التحليل الوظيفي:

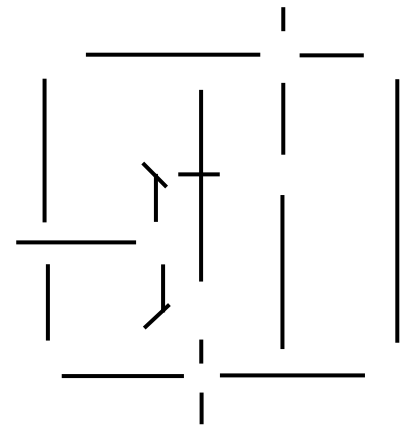
1- اكمل الرسم التخطيطي للدورة الوظيفية:



2- أكمل جدول الوصلات الحركية التالية:

الرمز	التسمية	العناصر
		(10)/(1)
		(4)/(1)
		(5)/(2)
		(7)/(2)
		(7)/(3)

3- أكمل الرسم التخطيطي الحركي:



4- أذكر شروط التسنن بين (4) و (5)؟

5- كيف يتم تضبط القمة "أ" للمخاريط الأساسية لـ (4) و (5)؟

6- ماهو طراز المدرجات المركبة على (1)؟

1-6 هل هو مناسب؟ برر إجابتك

2-6 في حالة انقفي: اقترح ما هو مناسب؟

7- ماهو دور العنصر (21)؟

II التحليل التكنولوجي:

II-1 دراسة المتسنتات

1- يتم نقل الحركة بين العمود (2) و العمود (3) بواسطة متسنتات أسطوانية ذات أسنان قائمة
أكمل جدول المميزات مع تسجيل المعادلات

مميزات عناصر	m	d	Z	d _a	d _f	h _a	h _f	a
العلاقات								
(2)								
(6)								

2- يتم نقل الحركة بين العمود (1) و العمود (2) بواسطة المتسنتات مخروطية (4) و (5) ذات أسنان قائمة.
أكمل جدول المميزات مع تسجيل المعادلات علماً بأن $\sin \alpha = 0.7$, $\cos \alpha = 0.7$, $\tan \alpha = 1$

مميزات عناصر	m	Z	d	α	d _a	d _f	a	r
العلاقات								
(4)	3			45°			90	
(5)								

3- أوجد النسبة الإجمالية للنقل (خروج ثني)

II-2 حساب التوافق:

نفرض أن التوافق بين (6) و (3) هو $\text{Ø}33\text{H}7/\text{g}6$ مع $\text{Ø}33\text{H}7 = 33^{+25}_0$

$\text{Ø}33\text{g}6 = 33^{-9}_{-25}$

ما هو نوع التوافق؟

احسب الخوص الأقصى

J_{max}=.....

احسب الخوص الأدنى

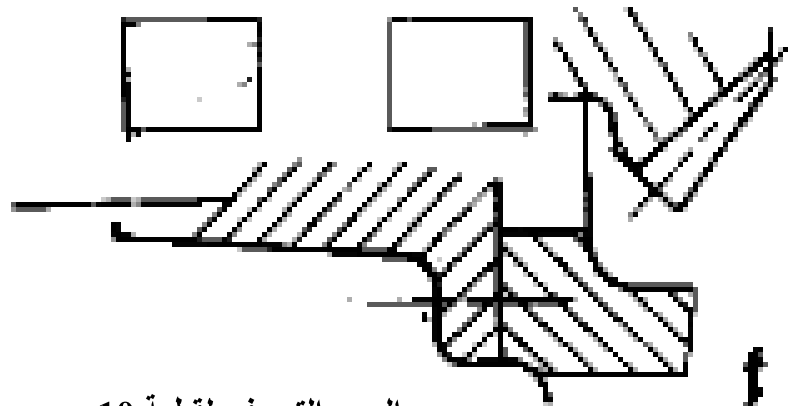
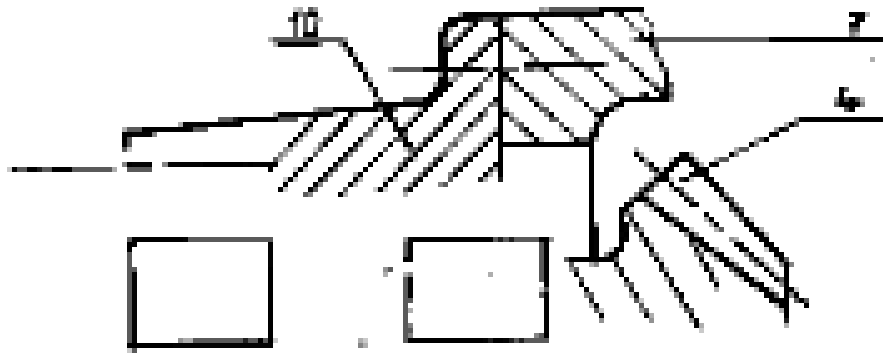
J_{min}=.....

مجال السماح

IT=.....

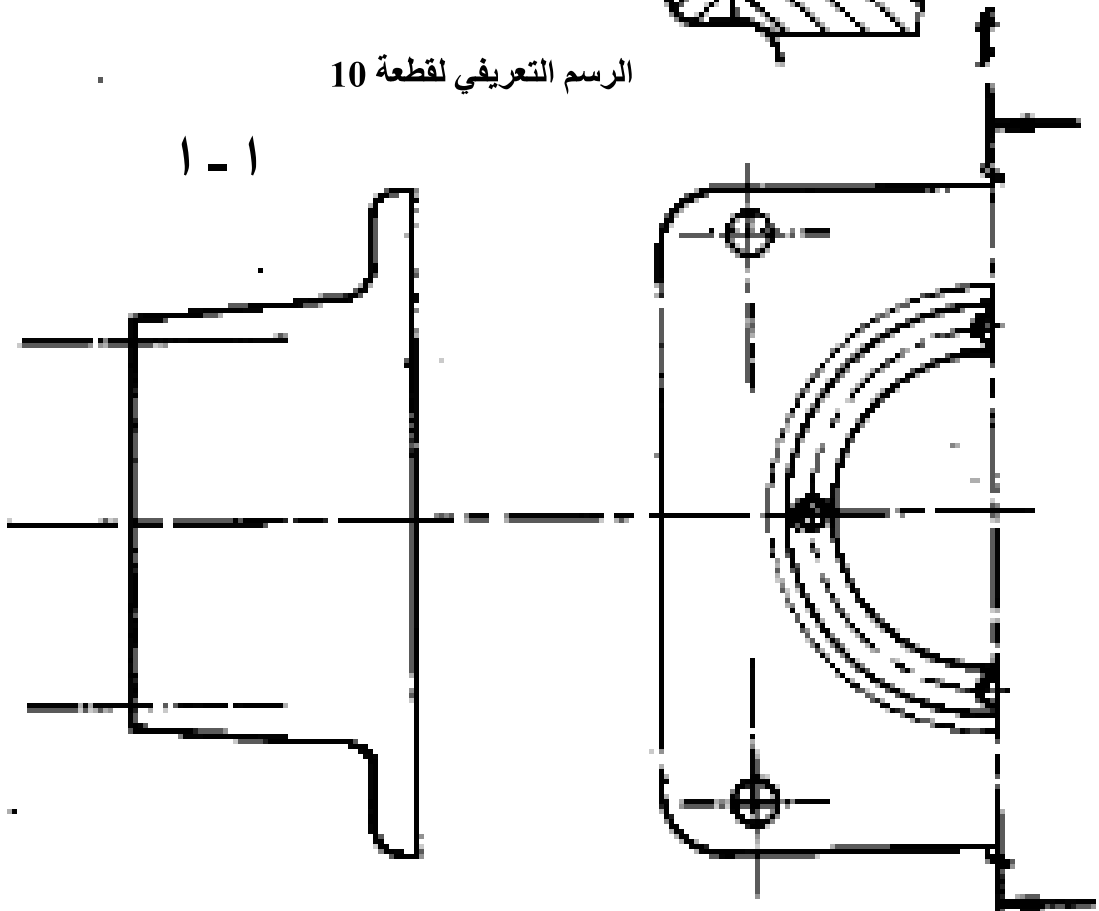
نوع التوافق

سلم: 1/1



الرسم التعريفي لقطعة 10

1 - 1



سلم: 2/3

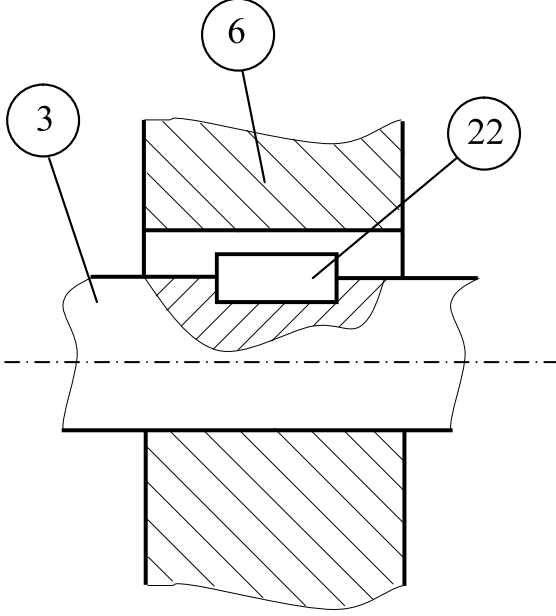
3-2 مقاومة المواد

نريد تحقيق وصلة اندماجية بين العمود (3) و المسننة (6) باستعمال الخابور (22) ذو الأبعاد ($axb \times l = 10 \times 8 \times l$).

المعطيات : المزدوجة المنقولة $C = 350 \text{ N.m}$ ، $d_3 = 33 \text{ mm}$ ، $R_{eg} = 300 \text{ N/mm}^2$ ،

نأخذ معامل الأمان $s=3$

1- احسب الطول l للخابور؟



الحل:

.....

.....

2- أحسب الجهد المماسي T ؟

.....

2- أحسب الإجهاد المماسي τ

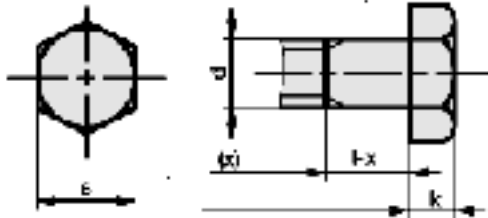
.....

ملف الموارد

قياسات المكونات الميكانيكية

رأس سداسي . رمز H

NF E 25-112

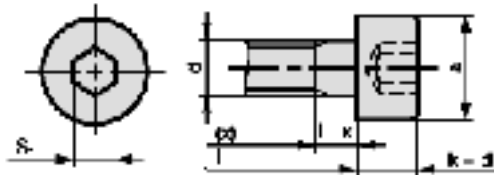


d	pas	s	k
M4	0.7	7	7.8
M5	0.8	8	3.5
M6	1	10	4
M8	1.25	13	5.3
M10	1.5	16	6.4
M12	1.75	18	7.5

رمز CHC

رأس أسطوانتي سداسي مجوف

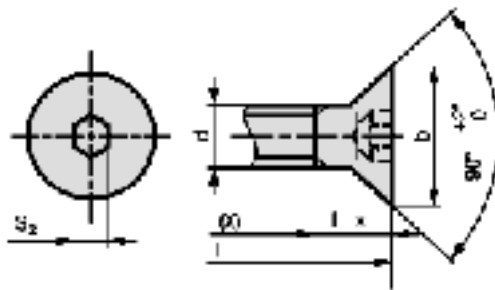
NI L 25-125



رمز Γ HC

رأس مغزول سداسي مجوف

NFE 27 160

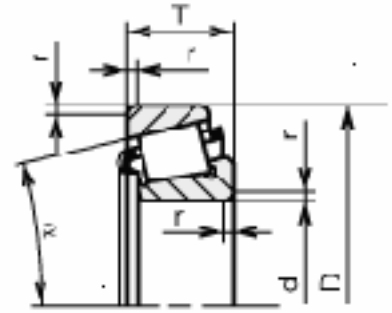


Dimensions						
d	a	b	c	k ₁	k ₂	M
M 1,6	3	3,2	3,6	1	1	0,4
M 2	3,8	4	4,4	1,3	1,3	0,5
M 2,5	4,5	5	5,5	1,6	1,5	0,6
M 3	5,5	5,6	6,3	2	1,8	0,8
M 4	7	8	8,4	2,6	2,1	1
M 5	8,5	9,5	10,4	3,3	3	1,2
M 6	10	12	12,6	3,9	3,6	1,6
M 8	13	16	17,3	5	4,8	2
M 10	16	20	20	6	6	2,5

Joints à lèvres pour arbres tournants										حلقة مسطحة								
رمز IE , ET					رمز IEL					nominal)								
torique					torique					D (diamètre)								
Joints Paulstra type IC et ICL					Joints Nade la type CT					A B								
d D E					d D E					Série Fabricati on I:								
Z M L LL U N																		
10	26	8	32	60	8	10	16	3	22	26	6	12	14	18	24	6.25	7	1.2
12	28	8	36	62	10	12	18	3	25	30	8	16	18	22	30	8.25	9	1.5
15	30	8	38	65	10	13	19	3	28	36	10	18	22	27	37	10.25	11	2
18	36	8	40	68	10	17	20	3	30	38	12	20	27	32	40	12.5	12	2.5
20	38	8	42	70	12	15	22	3	35	43	14	22	30	36	45	14.5	14	3
22	40	8	45	72	12	16	22	3	40	48	16	24	32	40	50	16.5	18	3
25	42	8	48	78	12	17	23	3			20	26	34	40	50	21	22	3
28	45	8	50	82	12	18	24	4			24	28	36	44	55	25	27	4
30	48	8	52	85	12	20	26	4			30	32	40	50	70	31	35	4

مدحرجات ذات دحارج مخروطية (KB)

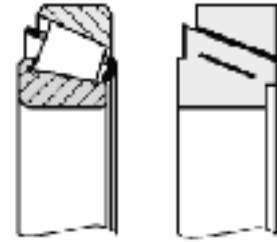
d	D	T	r	C ₀ daN	C daN	n max ^m tr/min	سلسلة رقم 02
20	47	15.25	1	1660	2600	11000	
25	52	16.25	1	1930	2920	10000	
30	62	17.25	1	2550	3800	8500	
35	72	18.25	1.5	3250	4840	7000	
40	80	19.75	1.5	4000	5830	6000	



d	D	T	r	C ₀ daN	C daN	n max ^m tr/min	سلسلة رقم 03
20	52	16.25	1.5	2000	3190	11000	
25	62	18.25	1.5	2650	4180	9000	
30	72	20.75	1.5	3450	5280	7500	
35	80	22.75	2	4500	6820	6700	
40	90	25.25	2	5600	8090	6000	

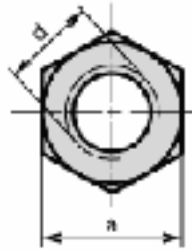
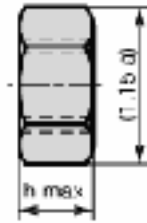
تمثيل عادي

تمثيل اتفاقي

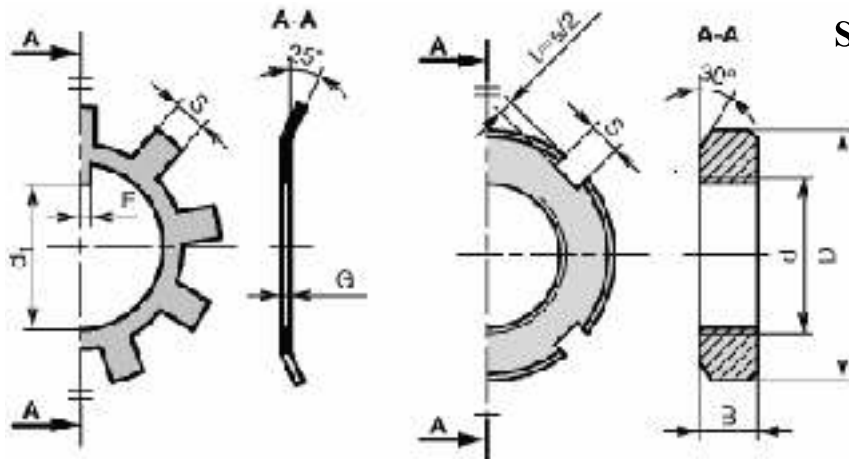


Symbols : H

H صامولة



d	Pas	a	h
M12	1.75	18	10.8
(M14)	2	21	12.8
M16	2	24	14.8
M20	2.5	30	18
M24	3	36	21.5
M30	3.5	46	25.6



حلقة كبح - صامولة ذات حوز SKF

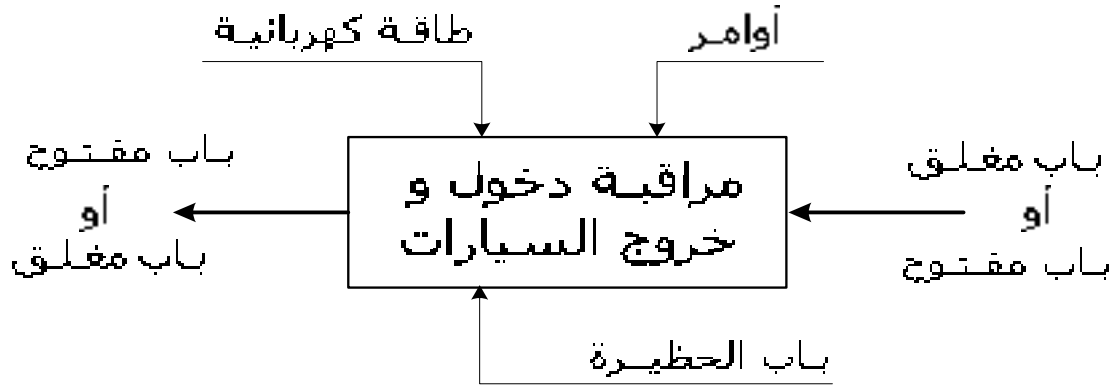
N°	d x pas	D	B	S	d ₁	E	G
1	12x1	22	4	3	10.5	3	1
2	15x1	25	5	4	13.5	4	1
3	17x1	20	5	4	15.5	4	1
4	20x1	32	6	4	18.5	4	1
5	25x1.5	38	7	5	23	5	1.25
6	30x1.5	45	7	5	27.5	5	1

تصحیح

تصحيح الموضوع رقم 1

1-1- الدراسة الوظيفية

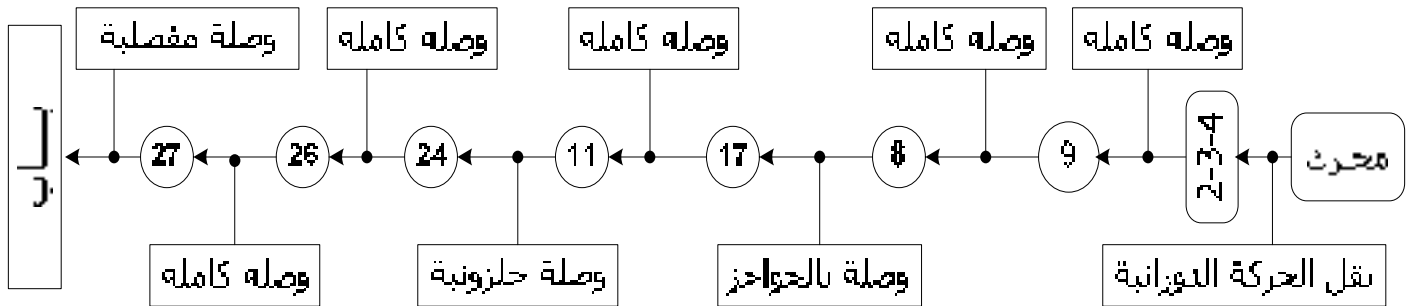
الوظيفة الإجمالية - مستوى (A-0) : عبر عن الوظيفة الإجمالية لهذا الباب



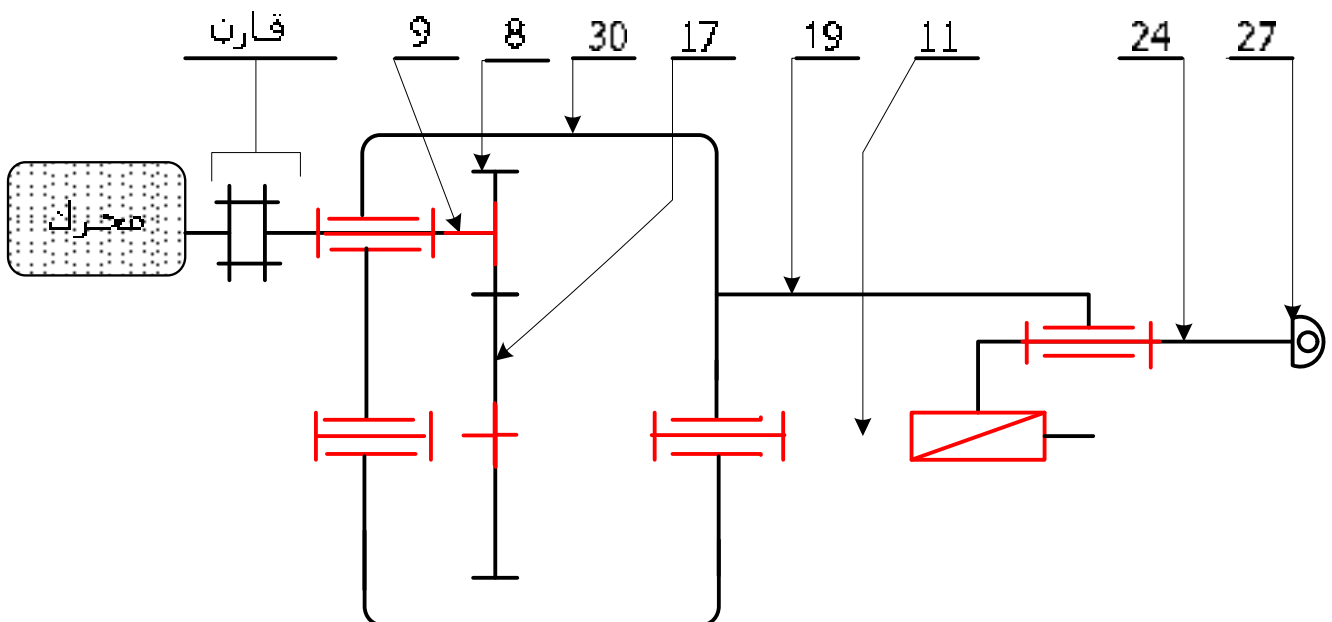
2- التحليل الوظيفي للجزء العملي

1-2 التحليل التقني

1-1-2 أكمل الرسم التخطيطي للدورة الوظيفية مع وضع نوع الوصلة بين العناصر.



2-1-2 أكمل الرسم التخطيطي الحركي الأدنى



2-1-3- توجيه العمود (11) داخل الهيكل (30).

← أسم العناصر التي تضمن هذا التوجيه: **مدحرجات ذات صف واحد من الكريات**

m 6

توافقات : (11) مع (13)....

m 6

توافقات : (11) مع (14)....

H 7

توافقات : (30) مع (13)....

H 7

توافقات : (30) مع (14)....

2-1-4- الوصلة المحورية بين العمود (11) و الهيكل (30) محققة بمدحرجتين متشابهتين (13- 14) (أنظر الرسم التجميعي وثيقة 3\9)

أ- ما هو طراز هذه المدحرجات: **مدحرجات ذات صف واحد من الكريات - BC-**

ب- تركيبها، عمود يدور أو جوف يدور؟ **عمود يدور**

ج- ما هي الجلبات المركبة بالشد؟ لماذا؟ **الجلبات الداخلية**

لكي نتفادي ظاهرة الدرفلة الجلبات مع العمود

د- ما هي الجلبات المركبة بخلوص؟ لماذا؟ **الجلبات الخارجية**

بما أن ظاهرة الدرفلة لا تطرح و لتسهيل التركيب.

هـ- كل جلبة داخلية تكون موقفة طوليا مع العمود (11) في الاتجاهين بواسطة حواجز ، ما هي أرقام هذه الحواجز؟

32 + 13 + 15

16 + 14 + 18

2-2- تحويل الحركة جلبة

2-2-1- باختصار ، كيف تتم عملية فتح و غلق ذراع الباب؟

المحرك الكهربائي يجر عمود الدخول (9) الذي يجر معه الترس (8) ثم عن طريق التشبيك مع (17) يدور العمود الخروج (11). دوران (11) يجعل المكبس (24) ينتقل بواسطة اللولبة. و حسب اتجاه دوران المحرك نتحصل على غلق أو فتح الباب.

2-2-2- لماذا الركب (27) ملولب؟ **لكي نستطيع ضبط وضعية ذراع الباب أثناء التشغيل**

2-3- نقل الحركة

2-3-1- أكمل الجدول التالي الخاص بالمسننات الأسطوانية (8- 17) ذات أسنان قائمة.

العجلة	m	Z	d	da	cf	a
8	4	11	44	56	34	66
17	4	22	88	96	78	

2-3-2

* $r_{8/17} = d_8 / d_{17} = 44 / 88$

$r_{8/17} = 0,5$

2-3-3- أحسب سرعة العجلات (8) و(17) إذا كان سرعة المحرك $N_1 = 640 \text{ tr/mn}$

* $N_8 = N_1 = 640 \text{ tr/mn}$

* $N_{17} = N_8 \times r_{8/17} = 640 \times 0,5$

$N_{17} = 320 \text{ tr/mn}$

2-3-4- أحسب عدد الدورات (N_{11}) اللازمة للعمود (11) لكي نحقق غلق أو فتح الباب

إذا كان طول خروج المكبس ($L = 960 \text{ mm}$) و خطوة العمود (11) - $P = 3 \text{ mm}$ -

* $NT_{11} = L / pas = 960 : 3$

$NT_{11} = 320 \text{ tr}$

2-3-5- أستنتج مدة الغلق أو الفتح (T)

* $T = NT_{11} / N_{11} = 320 : 320 \text{ tr/mn}$

* $T = 1 \text{ mn}$

2-4- تحديد الأبعاد

2-4-1- سطر سلسلة الأبعاد الخاصة بالشرط -Ja-

2-4-2- أحسب البعد المجهول - J₁₁ -

$$J_{13} = 8 \begin{matrix} \phi \\ -0,12 \end{matrix} \quad J_{15} = 15 \pm 0,1 \quad J_{12} = 8 \begin{matrix} +0,2 \\ \phi \end{matrix} \quad J_2 = 3 \pm 0,5$$

$$J_{am} = (J_2 + J_3 + J_5)_m - J_{11m}$$

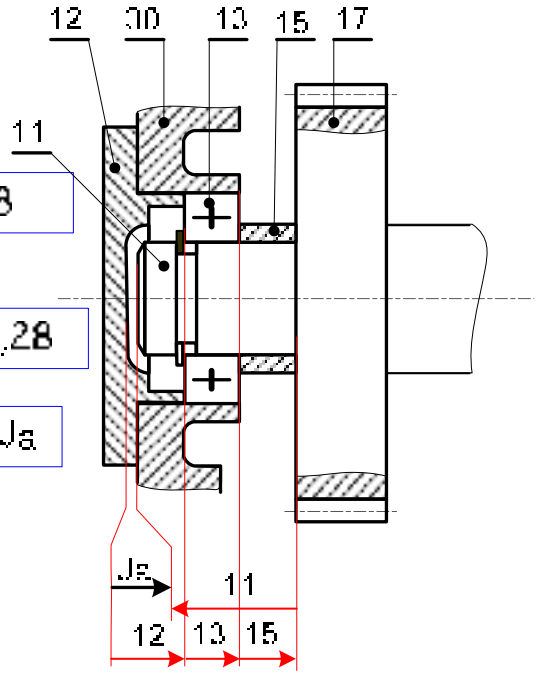
$$J_{11m} = (J_2 + J_3 + J_5)_m - J_{am} = 8,2 + 8 + 15,1 - 2,5 = 27,8$$

$$J_{am} = (J_2 + J_3 + J_5)_m - J_{11m}$$

$$J_{11m} = (J_2 + J_3 + J_5)_m - J_{am} = 8 + 7,08 + 14,9 - 3,5 = 28,28$$

$$J_a = (J_2 + J_3 + J_5) - J_{11} \Rightarrow J_{11} = (J_2 + J_3 + J_5) - J_a$$

$$J_{11} = 28 \begin{matrix} +0,28 \\ -0,2 \end{matrix}$$



2-5- المواد

2-5-1- أعط المادة و أسلوب أو طريقة الحصول على العناصر التالية:

الرقم	30	9	19
المادة	صلب أو الزهر	صلب قليل المزج	صلب أو الزهر
أسلوب الحصول	القولبه	الحدادة	القولبه

2-5-2- أشرح التعيينات التالية

35 Cr Mo 4 : صلب ضعيف المزج ب 0,35% من الكربون - 1% من الكروم و قليل من المولبدان

C 40 : صلب غير ممزوج خاص للمعالجات الحرارية ب 0,40% من الكربون -

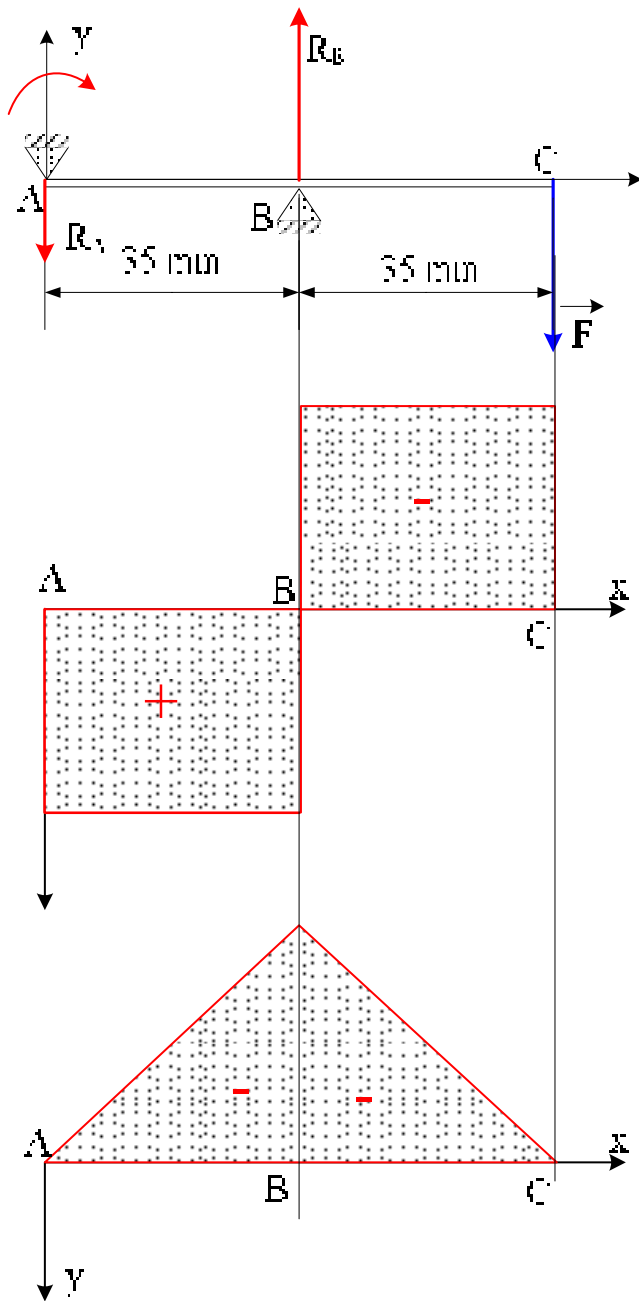
Cu- Sn 8 : مزيج النحاس ب 8% من القصدير : وهو برونز

2-6- مقاومة المواد

نعتبر العمود (9) مرتكز على مستوى المدحرجة (7) و الصينية (4) و خاضع لجهد - F - رد فعل المسننة (17).

للدراصة نعتبر أن مقطعه ثابت و له تقريبا نفس القطر (d₀)

$$Rp = 80N/mm^2 - F = 1350N$$



1-6-2- حساب ردود الفعل : R_A و R_B

$$1) \sum \vec{F}_{ext} = \vec{0} \rightarrow \vec{R}_A + \vec{R}_B - \vec{F} = \vec{0}$$

$$-R_A + R_B - F = 0 \rightarrow \boxed{R_A = R_B - F}$$

$$2) \sum M_{F_{ext}} / A = 0 \rightarrow R_B \times 35 - F \times 70 = 0$$

$$R_B = \frac{F \times 70}{35} = \frac{1350 \times 70}{35} = 2700 \text{ N}$$

$$\boxed{R_B = 2700 \text{ N}} \rightarrow \boxed{R_A = 1350 \text{ N}}$$

2-6-2- حساب الجهد الفاضح : T

(1) منطقة*
 $T = R_A = 1350 \text{ N}$
 (2) منطقة*

$$T = R_A - R_B = 1350 - 2700 = -1350 \text{ N}$$

الأقصى d_0

3-6-2- حساب العزوم

منطقة* (1)
 $0 \text{ mm} \leq x < 35 \text{ mm}$

$$Mf = -R_A \cdot x = -1350 \cdot 35 = -47250 \text{ mmN}$$

منطقة* (2)
 $35 \text{ mm} \leq x < 70 \text{ mm}$

$$Mf = -R_A \cdot (x) + R_B \cdot (x - 35)$$

$$= -1350 \cdot (70) + 2700 \cdot (70 - 35) = 0$$

4-6-2- حساب القطر الأقصى و الذي يقلب المزوجة المحركة (C)

$$\left. \begin{aligned} \frac{l}{v} &\geq \frac{Mf}{R_p} \\ \frac{l}{v} &= \frac{\pi d^3}{64} \\ v &= \frac{d}{2} \end{aligned} \right\} \rightarrow d \geq \sqrt[3]{\frac{32 Mf}{\pi R_p}} \rightarrow d \geq \sqrt[3]{\frac{32 \times 47250}{\pi \cdot 80}}$$

$$\boxed{d \geq 18,2 \text{ mm}}$$

$$\boxed{d = 20 \text{ mm}}$$

قائمة الأقطار المضبوطة
 -32-30-28-25-24-20-22-17-15-12

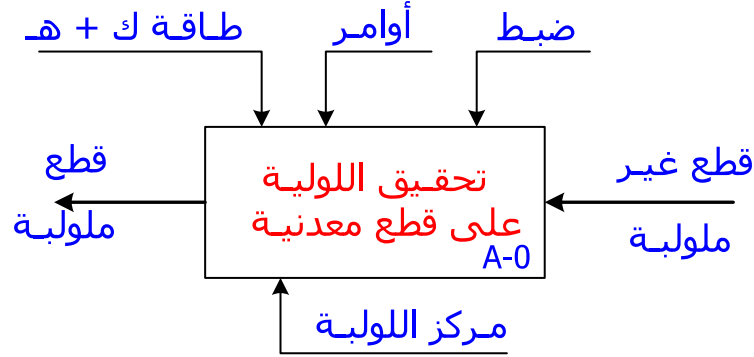
4-6-2- حساب الجهد الأقصى τ_{max}

$$\left. \begin{aligned} \tau_{max} &= \frac{T}{S} \\ S &= \frac{\pi \cdot d^2}{4} \end{aligned} \right\} \rightarrow \tau_{max} = \frac{1350 \times 4}{\pi \cdot 20^2} \rightarrow \tau_{max} = 4,2 \text{ N/mm}^2$$

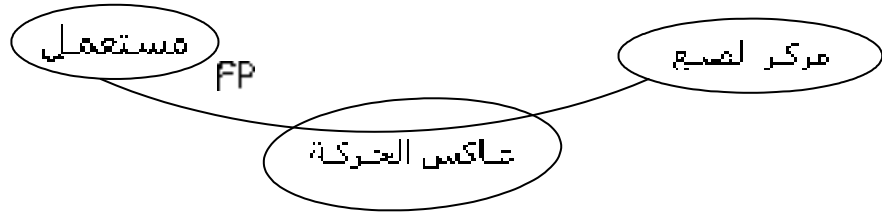
تصحيح الموضوع رقم 2

أ - الدراسة الوظيفية

1- أكمل علة الوظيفة الإجمالية (A-0) لمركز اللولبة



2- الوظيفة التقنية عاكس الحركة



FP = يسمح بضبط مشوار انعكاس الحركة

3- دراسة الوظائف التقنية لعناصر عاكس الحركة

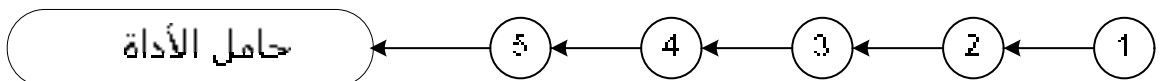
الوظيفة التقنية	العناصر التي تسمى هذه الوظيفة
نقل حركة الدوران من (2) إلى (5)	المسنتين (3) و (4)
نقل حركة الدوران من (4) إلى (5)	الخبورة
ضمان انفعال الصامولة (6)	العمود الملولب (5) و البرغي (22)
توجه دوران العمود (5)	المدحرجه FG (9) و الوسادة (24)
توجه دوران العمود (2)	المدحرجه BC (10) و دان إمر (2)

ب - دراسة الجزء العملي

1- ما هو الحل التكنولوجي المستعمل على عاكس الحركة لضمان تغيير الحركة ؟

النظام { (العمود الملولب-5 + الصامولة -6) + برغي التوجيه -22 }

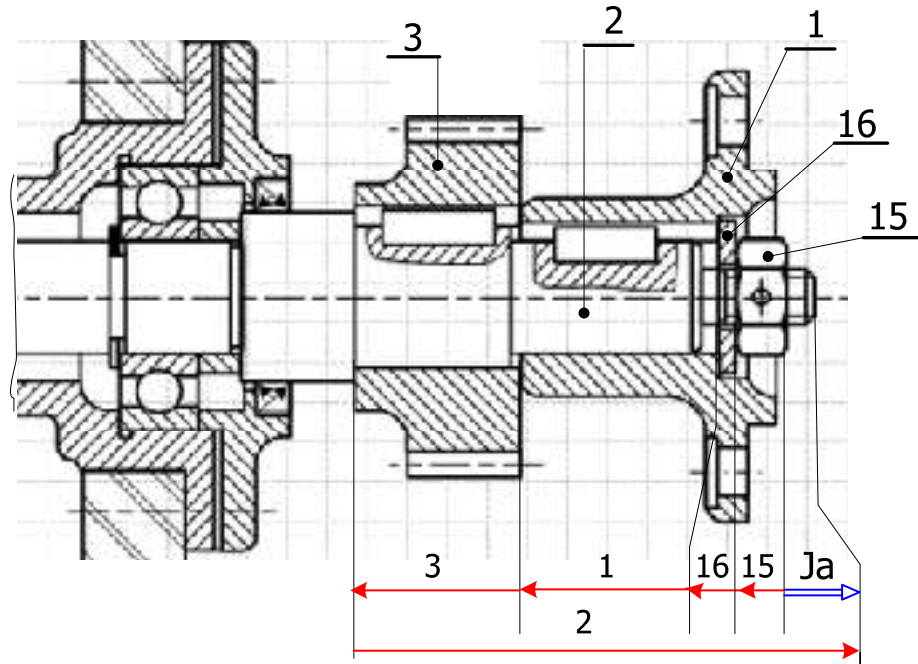
2- دراسة الدورة الوظيفية لمحدد الانتقال- عاكس الحركة



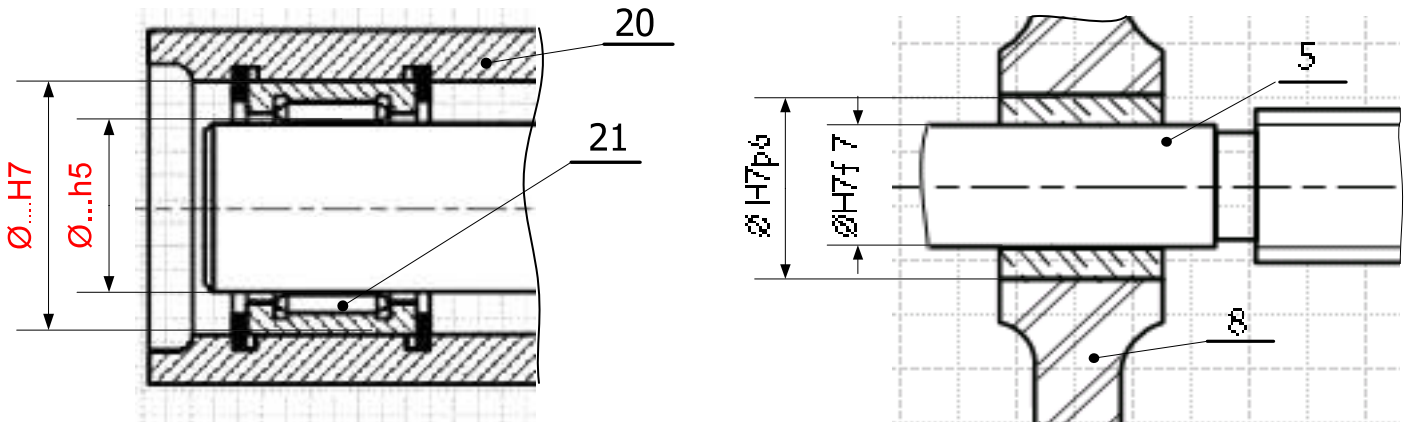
3- نمذجة الوصلات
أكمل الجدول التالي موضحا فيه طبيعة الوصلات بين عناصر الجهاز

رمز الوصلة	نوع الوصلة	العناصر
	كاملة	2 \ 1
	منحدورية	20 \ 2
	كاملة	2 \ 3
	حلزونية	5 \ 6
	انتقاليه	8 \ 6
	كاملة	5 \ 4

4- التحديد الوظيفي للأبعاد
1 - سطر السلسلة الوظيفية التي تفرض وجد الشرط الوظيفي (Ja)



2-4 - ضع التوفقات : * لتركيب الوسادة (24) مع العمود (5) و الهيكل (8).
* لتركيب المدحرجة (21) مع العمود (2) و العلبه (20)



5- دراسة نقل الحركة : مميزات المسننتين (3 - 4)
 أكمل الجدول التالي الخاص بالمسننتين الأسطوانتين ذات أسنان قائمة (3 - 4)

القطع	m	Z	d	da	df	h	p	a
3	2	30	60	64	55	4,5	6,28	90
4	2	60	120	124	115	4,5	6,28	90

- دراسة المواد -

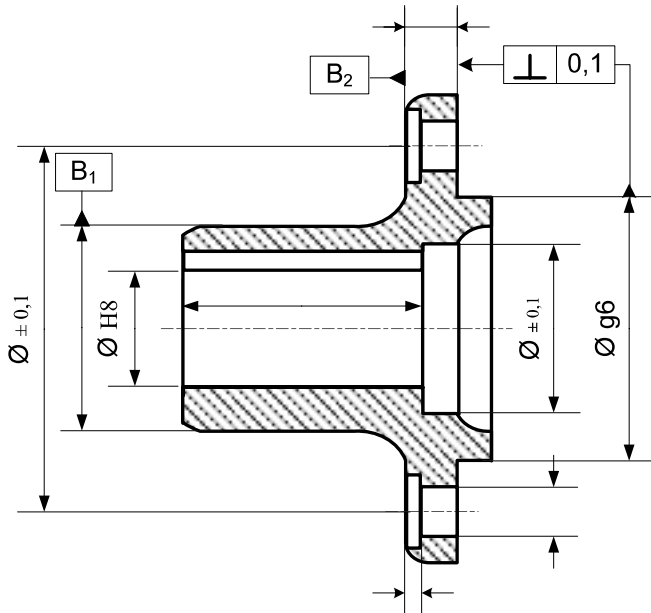
- 1- ما هو أسم مادة الهيكلان (7 - 8) : من أمزجة الألومينيوم - ألباكس - Alpac-
- 2- أعط تعيينها المضبوط و الموحد : Al - Si 13
- 3- ما هو أسلوب الحصول على شكلها الخام : القولية بالضغط
- 4- ما هي مادة المناسبة للمسننتين (3 - 4) : أشطب الخطاء

MB450-15	C48	35CrMo4	X200Cr12
----------	-----	---------	----------

- د - التحليل البنيوي

د-1 أكمل الرسم التعريفي للصينية (1) موضحا :

- ☞ الأبعاد الوظيفية
- ☞ الموصفات الهندسية
- ☞ حالة السطوح الوظيفية



على كل السطوح المشغولة $3,2\sqrt{\quad}$

د-2 دراسة تخطيطية

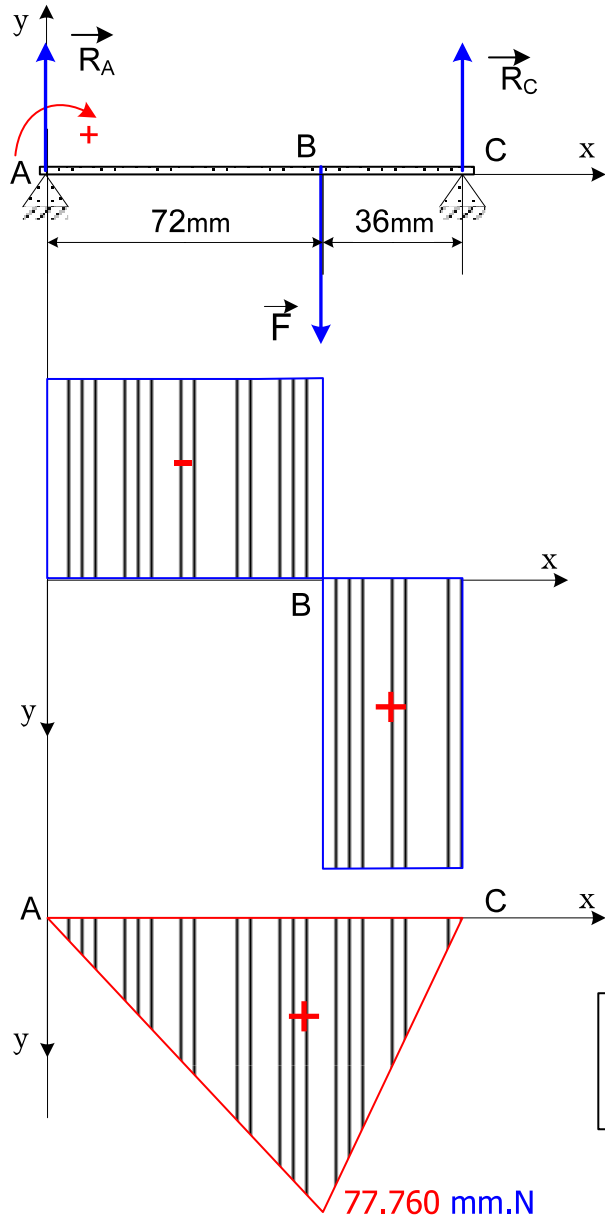
أكمل الرسم حسب العمل المطلوب في الوثيقة : 8 \ 12
 استعمل دليل الرسم الصناعي كملف الموارد ☞

هـ - مقاومة المواد

1) الخبورة (24) خاضعة لجهد القص. إذا كانت أبعادها كالتالي : $a=6\text{mm}$ - $b = 6\text{mm}$ - $L =18\text{mm}$ أحسب الجهد الذي تتحمله. مع $R_{pg} = 30\text{N/mm}^2$

$$R_{pg} \geq \frac{T}{S} \dots \text{avec} \dots S = L \cdot b \Rightarrow T \leq R_{pg} \cdot L \cdot b \dots \Rightarrow \dots T = 30 \cdot 6 \cdot 18 \dots \Rightarrow \dots = 3240 \text{ N}$$

2) الانحناء : نعتبر العمود (2) كعارضة مرتكزة من جهة على صينية القارن (1) و من جهة أخرى داخل الهيكل على مستوى المدرجة (21). نعتبر $F=3240\text{N}$ مادتها متجانسة و مقطوعها ثابت ذات $R_{pe} = 80\text{N/mm}^2$



1- حساب ردود الفعل : R_A و R_C

$$1) \sum \vec{F}_{ext} = 0 \rightarrow R_A | R_C | F = 0$$

$$R_A | R_C - F = 0 \rightarrow R_A | R_C = F$$

$$2) \sum \vec{M}_{F_{ext}} / A = 0 \rightarrow R_C \cdot 108 - F \cdot 72 = 0$$

$$R_C = \frac{F \cdot 72}{108} = \frac{3240 \cdot 72}{108} = 2160 \text{ N}$$

$$R_C = 2160 \text{ N} \rightarrow R_A = 1080 \text{ N}$$

2- حساب الجهد القاطع : T

* منطقة (1) $T = -R_A = -1080 \text{ N}$

* منطقة (2) $T = -R_A + F = -1080 + 3240 = +2160 \text{ N}$

3- حساب العزوم

* منطقة (1) $0\text{mm} \leq x < 72\text{mm}$

$$M_f = -R_A \cdot x = -1080 \cdot 72 = -77.760 \text{ mm.N}$$

* منطقة (2) $72\text{mm} \leq x < 108\text{mm}$

$$M_f = -R_A \cdot (x) + R_C \cdot (x - 72) = -1080 \cdot (108) + 3240 \cdot (108 - 72) = 0$$

سلم التمثيل :	
2mm.....	100 N
10mm.....	20.000 mm.N
الجهد القاطع :	
عزم الانحناء :	

4- أحسب القطر d_2 الأدنى الذي يقاوم الانحناء الأقصى

$$\frac{I_b}{v} \frac{M_f \max}{R_{pe}} \rightarrow \frac{I_o}{v} = \frac{\pi \cdot d^4}{32}$$

$$v = \frac{d}{2}$$

$$d \geq 3 \sqrt{\frac{16 \cdot M_t}{\pi \cdot R_{pe}}}$$

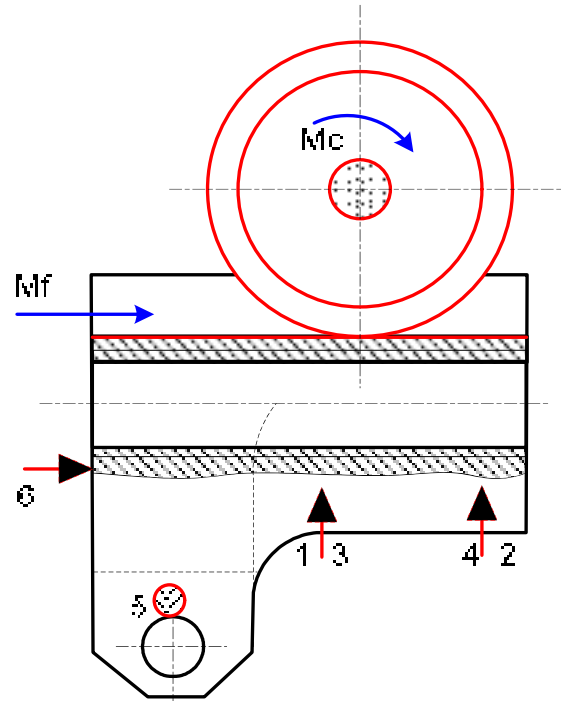
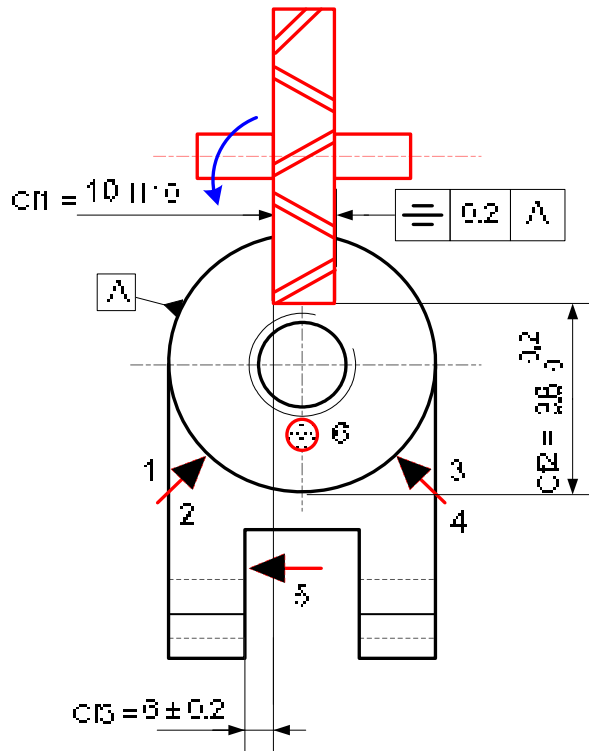
$$d \geq 3 \sqrt{\frac{16 \cdot 77760}{\pi \cdot 80}}$$

$$d \geq 17 \text{ mm}$$

موجلة : بفرير
رقم :

عدد السلسلة : 40
الآلة : FH

العصر : صامولة
المادة : 25 C⁺ Mo 4



Fraises 3 Toilles

D	d	Z	e
63	22	16	3-4-5-6-10-12
80	27	16	3-4-5-6-8-10-12-14-16
100	32	16	3-4-5-6-8-10-12-14-16-20



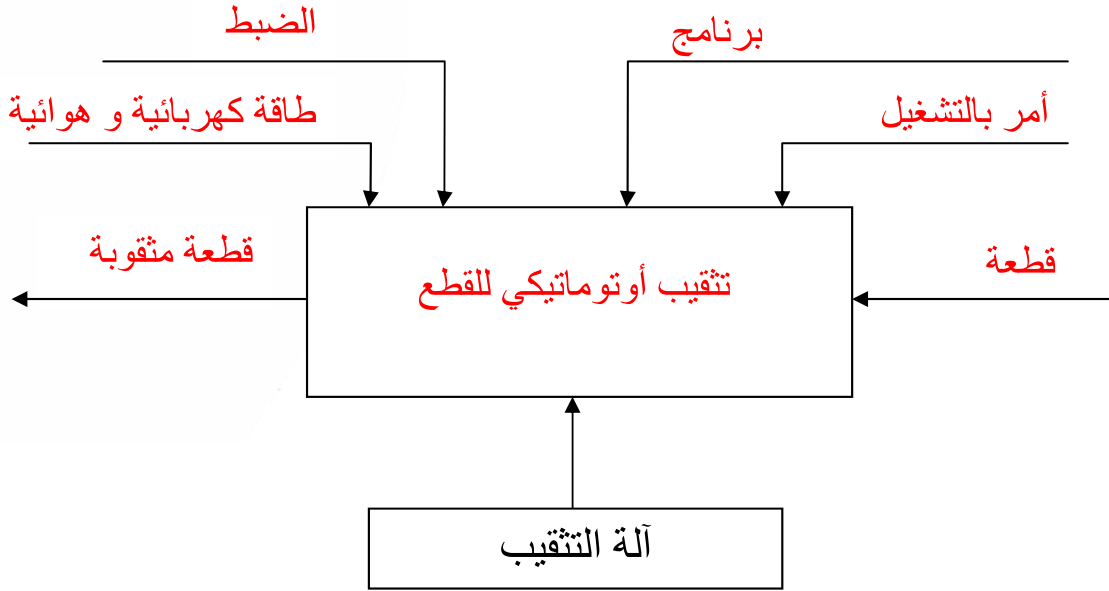
عناصر القطع					أدوات		تعيين عمليات التشغيل	رقم
Tt	Vf	f	N	Vc	المراقبة	القطع		
	64	0.05	80	20	JPS=10H10	فريره 3T	تفرير المجرى في F	1
					CMD=38	∅ 80	c1=10 ± 0.05 c2=38 ± 0.2	
					جهاز ل-6		c3=6 ± 0.2 ≡ 0.2 A	
					جهاز ل- =			

تصحيح الموضوع رقم 3

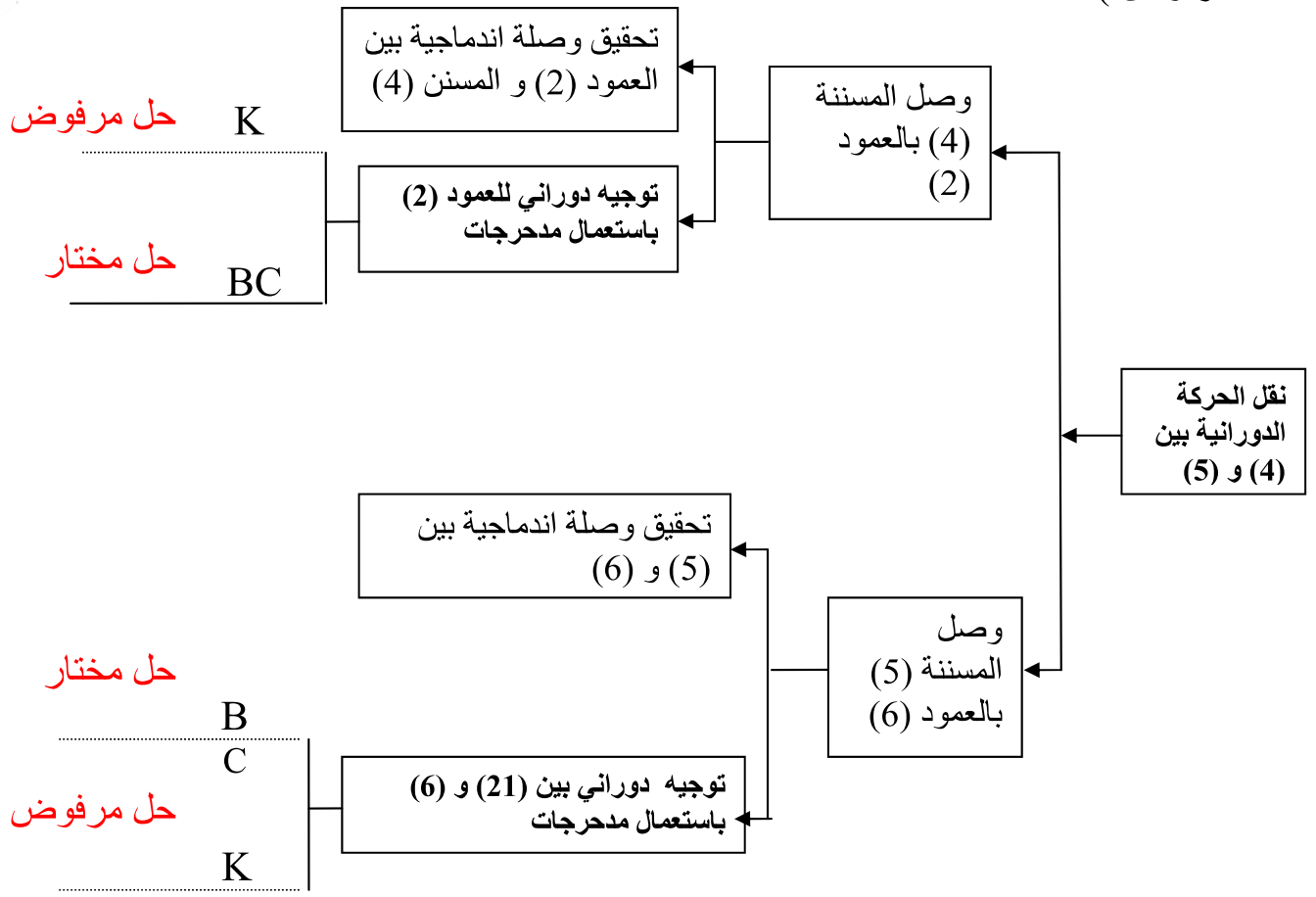
أ - الدراسة التكنولوجية

1. التحليل الوظيفي :


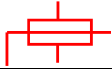

1.1 - ماهي الوظيفة الإجمالية للجهاز A-0 ؟



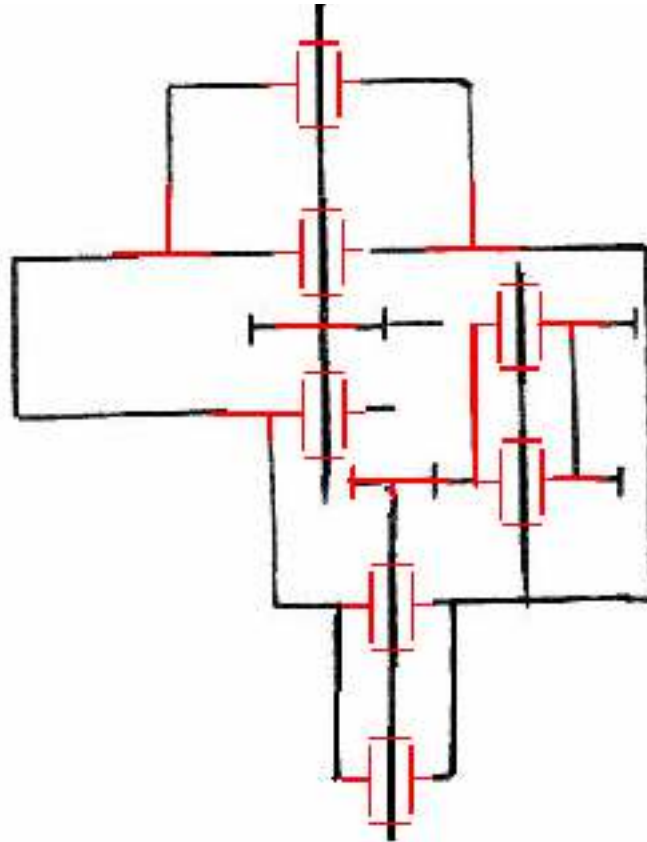
1.2 - انطلاقا من الرسم التجميعي (الوثيقة 10/3) سجل على المخطط FAST التالي و حسب الحلول التكنولوجية المقترحة من طرف المصمم الحل المختار والحل المرفوض (بكتابة على الخط حل مختار أو حل مرفوض).

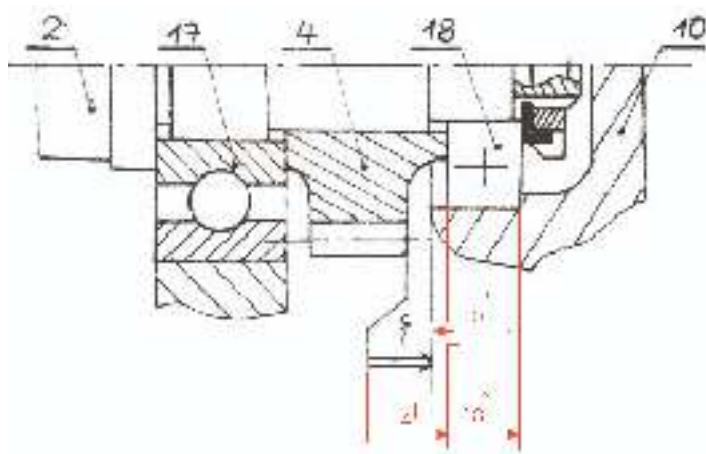


1. 3 – أكمل جدول الوصلات الحركية التالي

الرمز	اسم الوصلة	العنصر
	اندماجية	15/3
	محورية	21/ 6
	اندماجية	2/ 1

1. 4 – أكمل الرسم التخطيطي الحركي التالي :





1. 5 - تحديد الأبعاد الوظيفية :
 1, 5, 1 - أُنجز سلسلة الأبعاد الخاصة بالشرط (1)

1. 5, 2 - اكتب المعادلتين x نصفي و y نصفي

$$x \text{ نصفي} = (18 + a + 4) \text{ نصفي} - 10 \text{ نصفي}$$

$$x \text{ نصفي} = (18 + a + 4) \text{ نصفي} - 10 \text{ نصفي}$$

2. التحليل التكنولوجي

2-1 دراسة العتسناك :

2-1-1 أكمل جدول المميزات الخاصة بالعتسناك الإسطوانية ذات الأسنان القائمة (4) ، (5)

r	a	df	da	d	z	m	
0,5	63	37	46	42	21	2	العجلة (4)
		79	88	84	42		العجلة (5)

امرح فقط كيفية حساب الموديول m

$$d_{a4} = d_4 + 2m \quad \> \quad d_4 = d_{a4} - 2m \text{ ---- (1)} \quad \& \quad d_{a4} = d_5 + 2m \quad \> \quad d_5 = d_{a5} - 2m \text{ ----}$$

(2)

$$d_4 + d_5 = 2 \cdot 63 = 126 \text{ mm} \text{ ----- (3)}$$

بتعويض (1) و (2) في (3)

$$(d_{a4} - 2m) + (d_{a5} - 2m) = 126 \rightarrow m = \frac{88 + 46 - 126}{4} = 2 \text{ mm}$$

2, 1, 2- ماهي نسبة النقل γ_6 إذا علمنا أن السرعة الزاوية في الدخول و الخروج متساوية $\omega_4 = \omega_1 = 14$ ؟

$$\text{إذا كان } \omega_4 = \omega_1 = 14 \text{ نأخذ } \omega_4 = \omega_1 = 14$$

$$14 = \omega_1 = \omega_4 = 14 = \frac{14 \cdot r_1}{r_4} = \frac{14 \cdot r_1}{54 \cdot r} = \frac{14 \cdot r_1}{54 \cdot r} \Rightarrow r_1 = \frac{54 \cdot r}{2} = 27 \cdot r$$

2, 1, 3- استنتج اتجاه الدوران للأعمدة الثلاث بالنسبة لعمود آلة التقب ، برر إجابتك

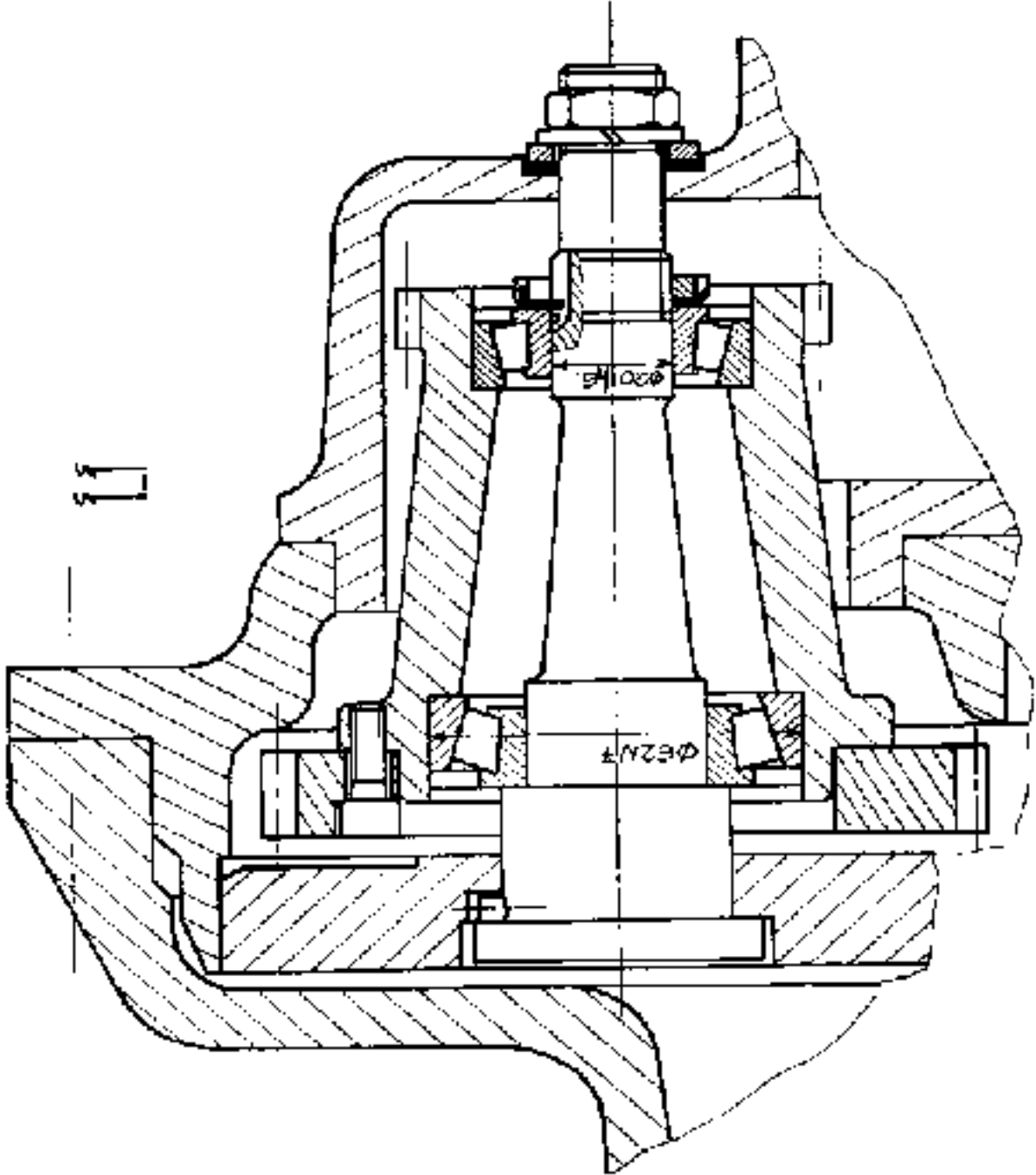
نفس الاتجاه بسبب عدد التسننات الخارجية هو زوجي

ب - الدراسة البيانية التصميمية الجزئية

نقترح التغييرات التالية :

● استبدال المدحرجتين (8) و (9) ذات صف واحد من الكريات و تماس نصف قطري بمدحرجات ذات دحارج مخروطية (8): 30KB02 و (9) 20KB02 وذلك بعد تغيير المتسنتات (5) و (6) ذات أسنان قائمة بمتسنتات اسطوانية أسنان لولبية لتحقيق التوجيه في الدوران بين العمود الوسطي (21) و المتسنتة (6).

- ضمان ضبط المدحرجات KB، مع تسجيل توافقات المدحرجات KB
- وصلة اندماجية بين العجلة (5) و المتسنتة (6)



ج - دراسة مقاومة المواد

نشبه المحور 21 عبارة الى عارضة خاضعة لقوى حسب الشكل
 (طول العارضة) $l=300\text{mm}$, $|| D || = 2140\text{ N}$, $|| B || = 340\text{ N}$
 $|| C || = 1580\text{ N}$, $|| A || = 900\text{ N}$

1 - احسب القوى القاطعة و خط رسما
 بيانيا

(سام القوى 1 مم ← 50 ن)
 منطقة (BC) $0 \leq x \leq 100$

$$T = B = 340\text{ N}$$

منطقة (CD) $100 \leq x \leq 200$

$$T = B - C = 340 - 1580 = -1240\text{ N}$$

منطقة (DA) $200 \leq x \leq 300$

$$T = B - C + D = 900\text{ N}$$

2 - احسب عزوم الانحناء و خط رسما
 بيانيا

(سلم العزوم 1 مم ← 50 م.ن)

منطقة (BC) $0 \leq x \leq 100$

$$M_f = B \cdot x \rightarrow \begin{cases} x=0 \rightarrow M_f = 0\text{ N.m} \\ x=100 \rightarrow M_f = 34\text{ N.m} \end{cases}$$

منطقة (CD) $100 \leq x \leq 200$

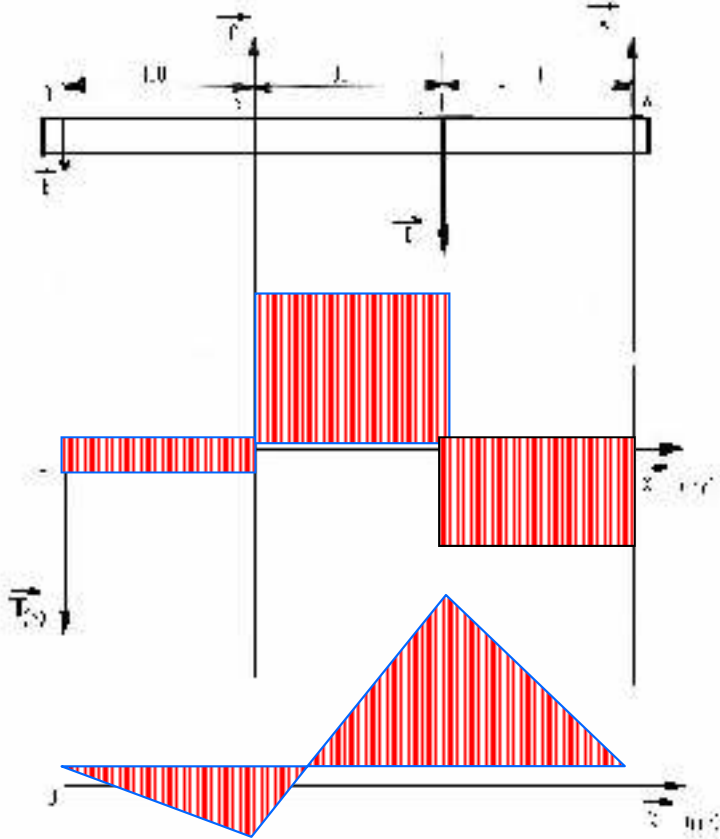
$$M_f = B \cdot x - c(x - 100)$$

$$x = 200 \rightarrow M_f = -90\text{ N.m}$$

منطقة (DA) $200 \leq x \leq 300$

$$M_f = B \cdot x - c(x - 100) + D(x - 200)$$

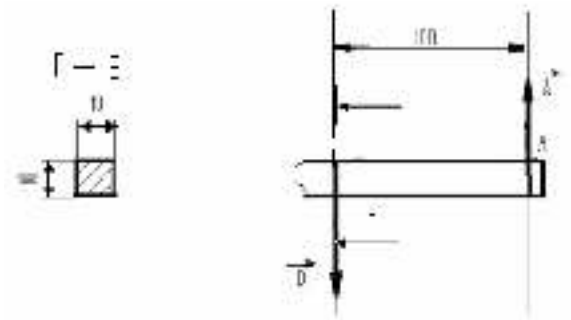
$$x = 300 \rightarrow M_f = 0\text{ N.m}$$



3 - استنتج عزم الانحناء الأقصى :

$$M_{f_{\max}} = 90\text{ N.m}$$

4 - احسب المقومة العمودية (إجهاد الانحناء σ)
 في مستوى المقطع E-E (أنظر الشكل المقابل)



$$\sigma = \frac{M_f}{I_{GZ}} = \frac{90 \cdot 10000}{\frac{(10^4/12)}{5}} = 540\text{ N/mm}^2$$

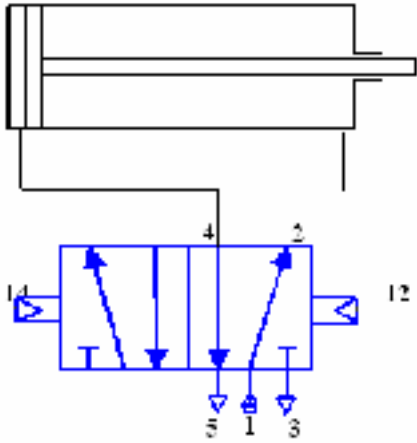
ج دراسة النظام الآلي

1- ما هو نوع الدافعات المستعمل (انظر الوثيقة 2 \ 10)
دافعات مزدوجة المفعول

2- ما نوع الموزعات المستعملة ؟
موزعات 4 \ 2

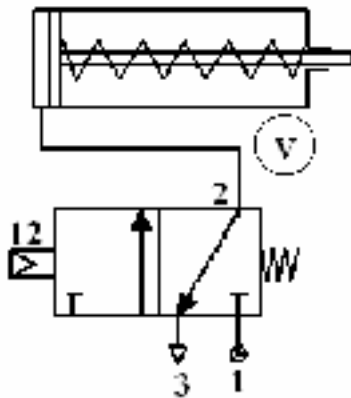
3- ما هو الفرق الموجود بين دافعة بسيطة المفعول ودافعة مزدوجة المفعول؟

دافعة بسيطة المفعول	دافعة مزدوجة المفعول
وجود نابض الإرجاع	عدم وجود نابض الإرجاع
التغذية و الانفلات تتم عن طريق نفس المنفذ	التغذية و الانفلات تتم عن طريق منفذين
تتم حالة الانفلات بخروج النابض	تتم حالة الانفلات بتغذية الغرفة الأخرى



4- أنجز تركيباً لموزع مناسب مع هذه الدافعة.

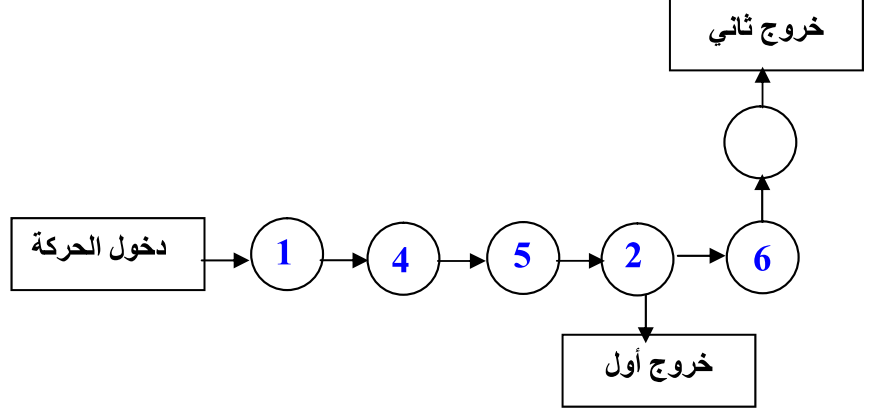
5- أنجز تركيباً لدافعة مناسبة مع هذا الموزع



1-1-3 الدراسة التكنولوجية

I التحليل الوظيفي:

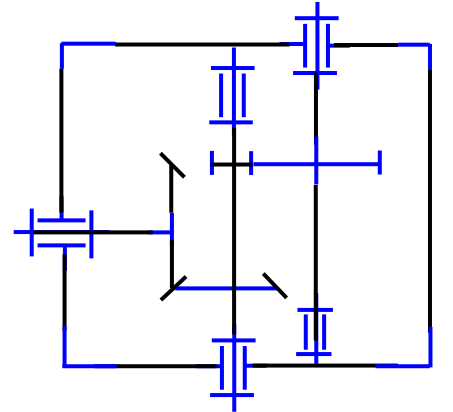
1- اكمل الرسم التخطيطي للدورة الوظيفية:



2- أكمل جدول الوصلات الحركية التالية:

الرمز	التسمية	العناصر
	محورية	(10)/(1)
	اندماجية	(4)/(1)
	اندماجية	(5)/(2)
	محورية	(7)/(2)
	محورية	(7)/(3)

3- أكمل الرسم التخطيطي الحركي:



4- أذكر شروط التسنن بين (4) و (5)؟

نفس المديول

- تطابق قمنا المخروطين الأساسيتين

5- كيف يتم تضبط القمة "أ" للمخاريط الأساسية لـ (4) و (5)؟

بواسطة الصفائح (20)

6- ماهو طراز المدحرجات المركبة على (1)؟

مدحرجات ذات صف واحد من الكريات بتلامس نصف قطري "BC"

1-6 هل هو مناسب؟ برر إجابتك

غير مناسب بسبب مجود حمولات محورية الناتجة عن المتسنيات المخروطية.

6-2 في حالة التضييق، اقترح ما هو مناسب؟

المناسب هو تركيب المديرجات ذات صف واحد من الكريات بـ "KB" أو مديرجات ذات دحارج مخروطية "KB"

7- ما هو نور انحصار (21)؟

- الاسر: سداة التفريغ

- الدور: تفريغ الزيت

II التحويل التكنولوجي:

II-1 دراسة المتسنتات

1- يتم نقل الحركة بين العمود (2) و العمود (3) بواسطة متسنتات أسطوانية ذات أسنان قائمة
أكمل جدولي التميزات مع تسجيل المعادلات

a	h_f	h_a	d_f	d_a	Z	d	m	ميزات عناصر
$a = (d_2 + d_2)/2$	$h_f = 1.25m$	$h_a = m$	$d_f = d - 2.5m$	$d_a = d + 2m$	$Z = d/m$	$d_6 = m \cdot Z_6$ $d_2 = 2a - d_6$		العلاقات
80	2.5	2	23	32	14	28	2	(2)
			127	136	66	132		(6)

2- يتم نقل الحركة بين العمود (1) و العمود (2) بواسطة امتسنتات مخروطية (4) و (5) ذات أسنان قائمة.
أكمل جدولي التميزات مع تسجيل المعادلات علما بأن $\sin \delta_4 = 0.7$, $\cos \delta_4 = 0.7$, $\tan \delta_4 = 1$

r	a	d_f	d_a	δ	d	Z	m	ميزات عناصر
$r = Z_4/Z_5$	$a = (d_4 + d_5)/2$ $Z_4 = a/m$	$d_a = d - 2.5m \cos \delta$	$d_a = d + 2m \cos \delta$	$\delta_5 = 90 - \delta_4$	$d = m \cdot Z$	$\tan \delta_4 = Z_4/Z_5$ $Z_4 = Z_5$		العلاقات
1	90	85.625	94.2	45°	90	30	3	(4)
		85.625	94.2	45°	90	30		(5)

3- أوجد النسبة الإجمالية للنقل (خروج ثاني)

$$r_{1/3} = (r_{2/6})(r_{4/5}) = r_{2/6}$$

$$\Rightarrow r_{1/3} = r_{2/6} = Z_2/Z_6 = 14/66 = 0.21$$

II-2 حساب التوفقات:

نفرض أن التوافق بين (3) و (6) هو $\emptyset 33H7/g6$ مع

$$\emptyset 33H7 = 33^{+25}_0$$

$$\emptyset 33g6 = 33^{-9}_{-25}$$

ما هو نوع التوافق؟

احسب الخوص الأقصى

$$J_{\max} = E_s - e_i = 25 - (-25) = 50 \mu > 0$$

احسب الخوص الأدنى

$$J_{\min} = E_i - e_s = 0 - (-9) = 9 \mu > 0$$

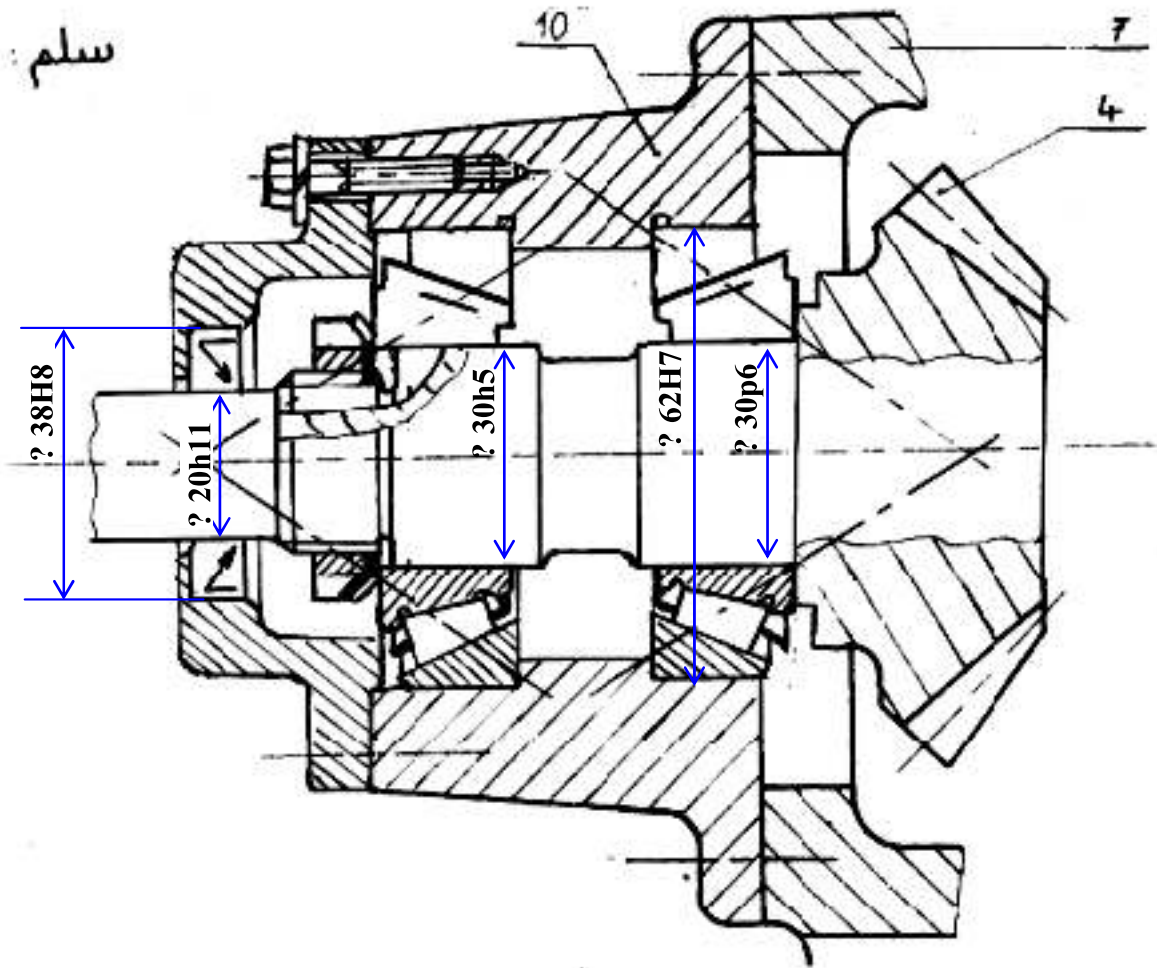
مجلز السماح

$$IT = J_{\max} - J_{\min} = 50 - 9 = 41 \mu$$

نوع التوافق

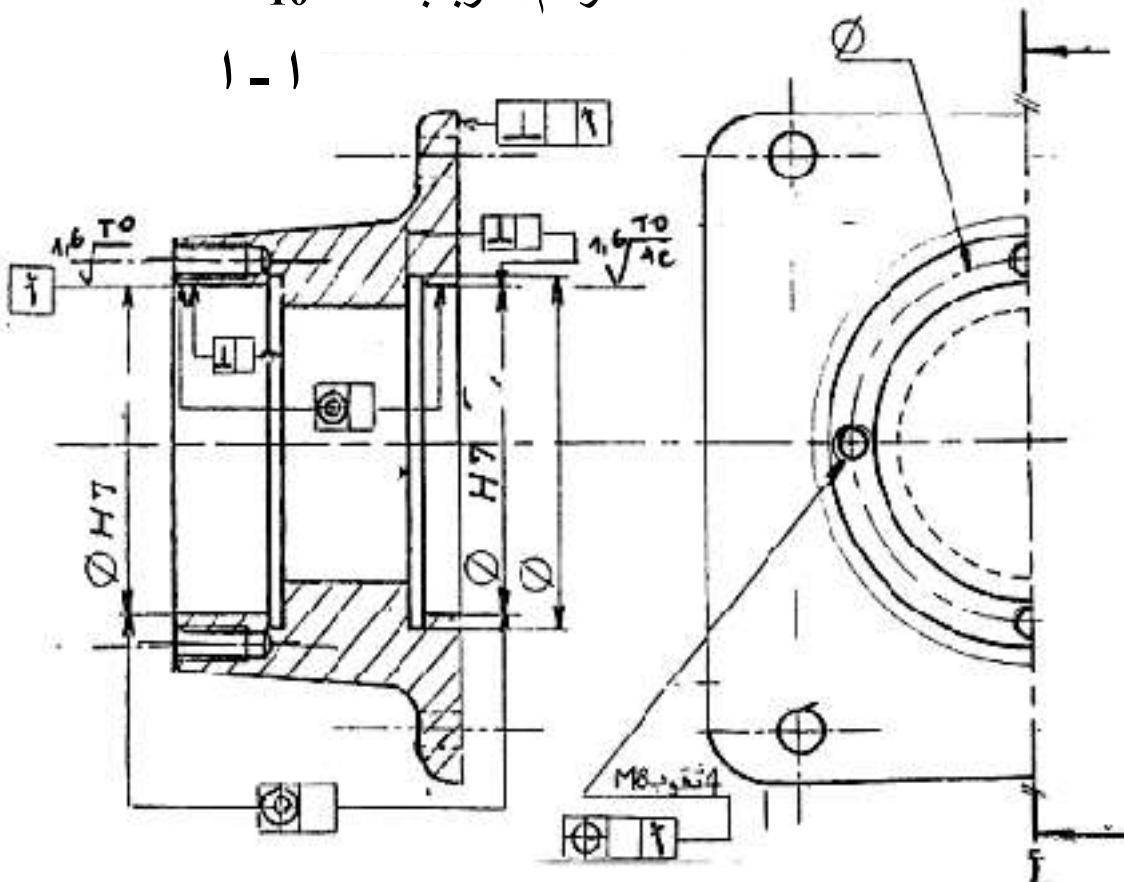
توافق خلوصي

سلم: 1:1



الرسم التعريف لقطعة 10

1 - 1



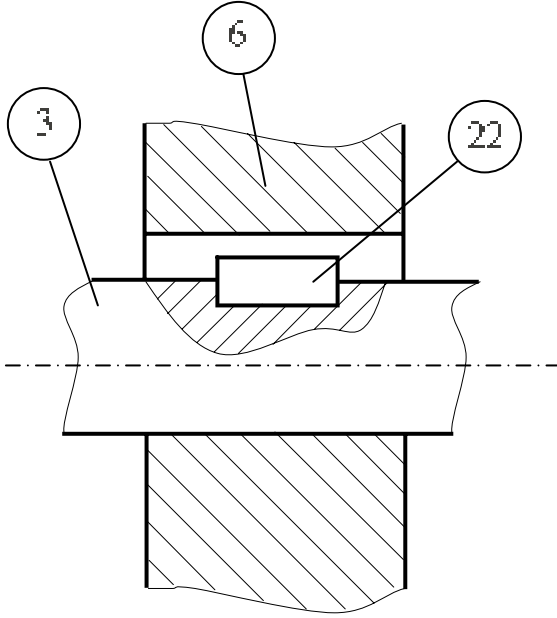
2-3 مقاومة المواد

نريد تحقيق وصلة اندماجية بين العمود (3) و المسننة (6) باستعمال الخابور (22) ذو الأبعاد (axbxl = 10x8x1).

المعطيات : المزدوجة المنقوثة C = 450N .m ، d3 = 33mm ، Reg = 300N /mm² ،

نأخذ معامل الأمان s=3

[- احسب الطول l للخابور؟]



الحل:
شرط المقاومة

$$\tau_{\max i} = T/S \leq R_{pg} = Reg/s$$

$$S = a.L = 10.L$$

$$T = C/R_3$$

$$R_3 = d_3/2$$

$$\Rightarrow Reg/s \geq (C/R_3)/L.10$$

$$\Rightarrow L \geq C.s/R_3.Reg.10$$

تطبيق عددي

$$L \geq 150 \times 1000 \times 3 \times 2 / 33 \times 300 \times 10$$

$$\Rightarrow L \geq 27.27 \Rightarrow L = 28 \text{ mm}$$

2- احسب الجهد العمالي τ ؟

$$T = C/R_3 = 450 \times 1000 \times 2 / 33 = 27272.72 \text{ N}$$

3- احسب الإجهاد العمالي τ

$$\tau = T/S = 27272.72 / (28 \times 10) = 97.4 \text{ N/mm}^2$$

فهرس

صفحة	تصحیح	صفحة	الموضوع
42	1	3	1
47	2	12	2
52	3	23	3
58	4	33	4



الموسم الدراسي 2007 - 2008