

2 ت ر المدة : 2 سا

اختبار في مادة : التكنولوجيا (هندسة ميكانيكية)

الموضوع : النظام التقني : جهاز تثبيت القطع

يحتوي الموضوع على ملفين :

الملف التقني : الصفحات (1) و (2) و (3) .

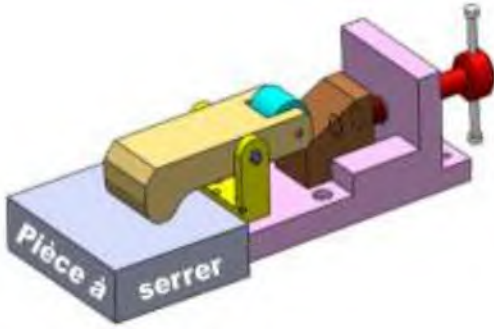
ملف الأجوبة : الصفحات (4) و (5) و (6) .

ملاحظة : يسلم ملف الأجوبة بكامل صفحاته .

1- وصف الجهاز : يستعمل الجهاز الممثل

الشكل -01- في شدّ وتثبيت القطع عند

انجاز عمليات عليها .



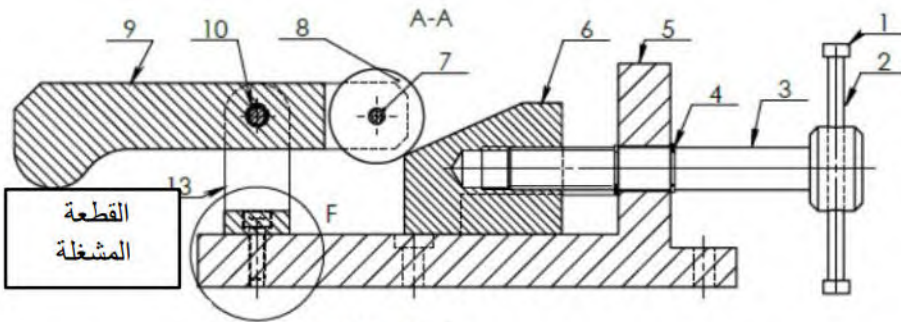
الشكل -01-

يتحقق شدّ القطعة المشغلة عند وضعها تحت القطعة (9) من خلال تدوير

مسمار التشغيل (3) بواسطة الذراع الوسيط (2) . مما يؤدي الى انتقال

المزلاق (6) و الذي يدفع بدوره اللجام (9) . ليضغط على القطعة

ويحقق الشدّ . الشكل -2-



الشكل -02-

2- العمل المطلوب :

أ - تحليل وظيفي وتكنولوجي : أجب مباشرة على الوثيقة (4) .

ب- تحليل بنيوي : أجب مباشرة على الصفحات (6) . (5) .

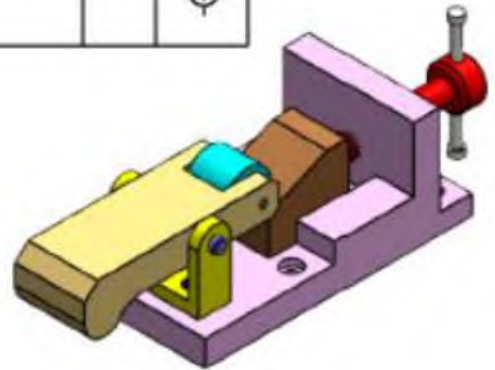
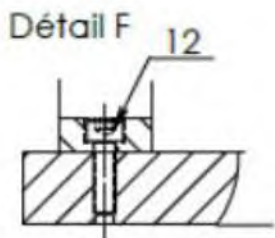
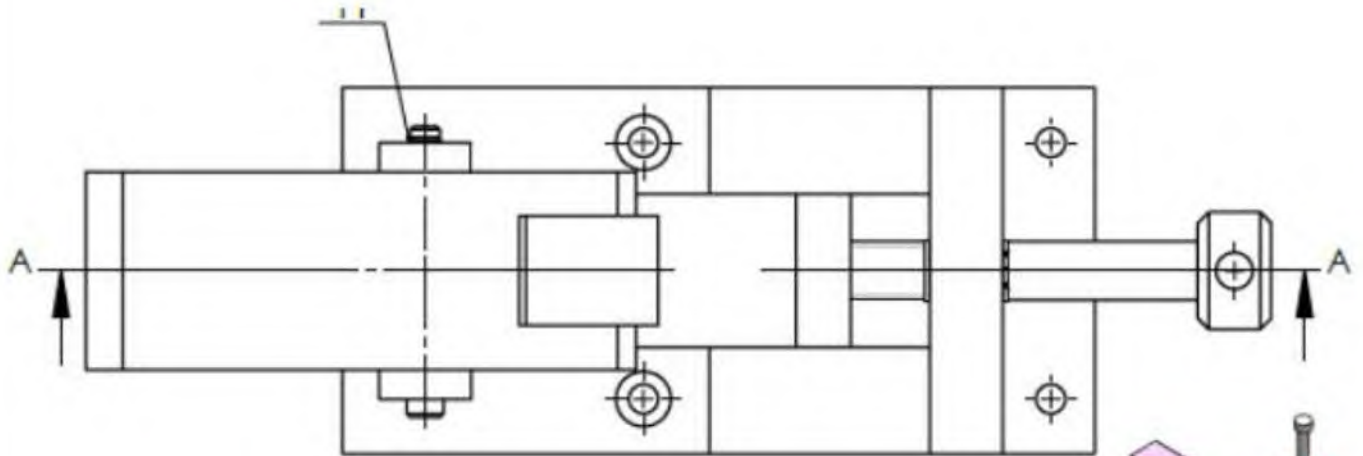
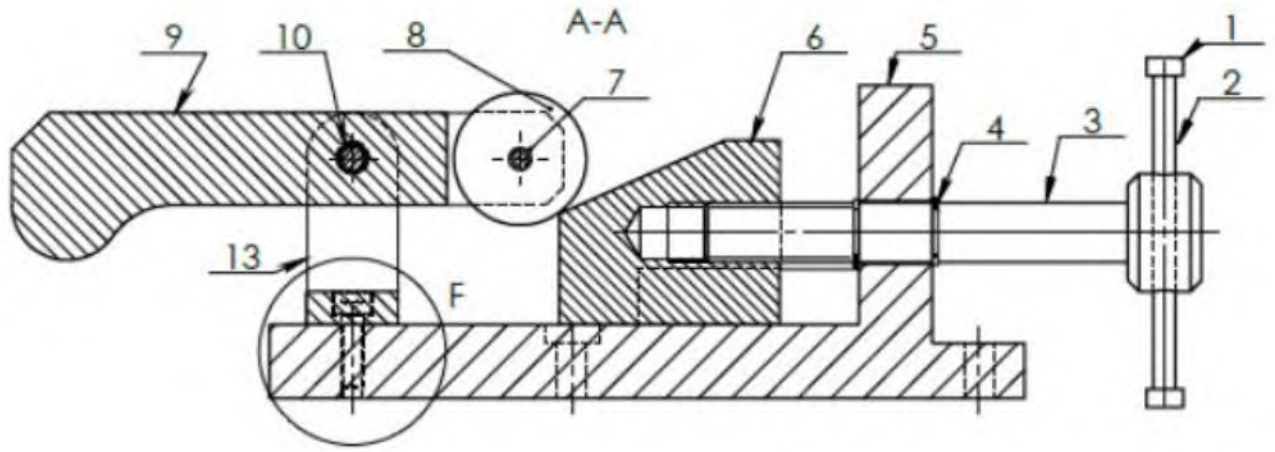
ب-1- على الوثيقة (5) أتمم الرسم التعريفي للقطعة (13) من خلال :

– مسقط أمامي – مسقط جانبي أيمن – مسقط سفلي بقطاع C-C .

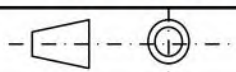
ب-2- على الوثيقة (6) أتمم الرسم التعريفي للقطعة (06) من خلال :

– مسقط أمامي بقطاع B-B – مسقط جانبي أيمن – مسقط علوي .

ب-3- سجل الأبعاد على الوثيقتين (5) و (6) .



المقياس : 2/1



الصفحة 2/6

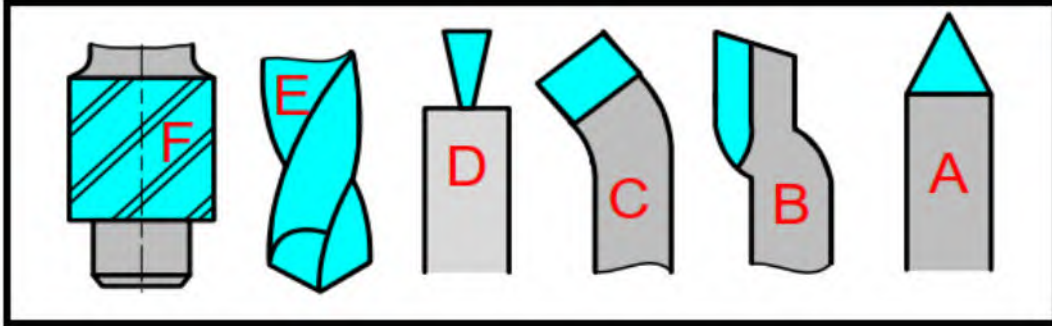
جهاز تثبيت القطع

ثانوية :

الاسم :

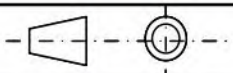
اللقب :

الرقم :



	E 250	حامل	01	13
تجارة		برغي ذو رأس سداسي	02	12
تجارة		حلقة مرنة	01	11
تجارة		مرزبة اسطوانية	01	10
	E 250	لجام	01	09
	20 Cr Mo 4	أكرة	01	08
تجارة		مرزبة اسطوانية	01	07
	E 250	مزلاق	01	06
	EN GJL 250	سند	01	05
تجارة		حلقة مرنة للأعمدة	02	04
	20 Cr 5	مسمار التشغيل	01	03
	E 250	ذراع	01	02
	20 Cr 5	مقبض	01	01
ملاحظة	المادة	التعيين	العدد	الرقم

المقياس : 2/1



الصفحة 3/6

جهاز تثبيت القطع

ثانوية :

الاسم :

اللقب :

الرقم :

التحليل الوظيفي والتكنولوجي

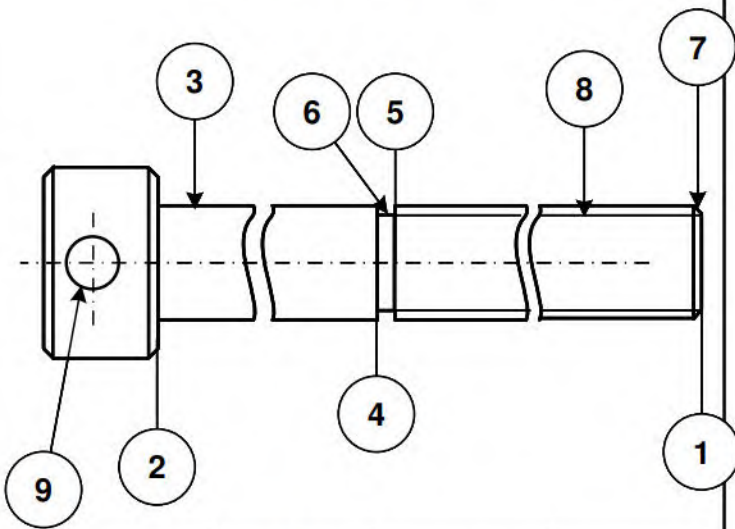
5- أتم جدول الوصلات.

الوسيلة	الرمز	اسم الوصلة	القطع
			03/05
			02/03
			05/13
			03/06

6- اشرح تعيين مواد صنع القطع (8) .

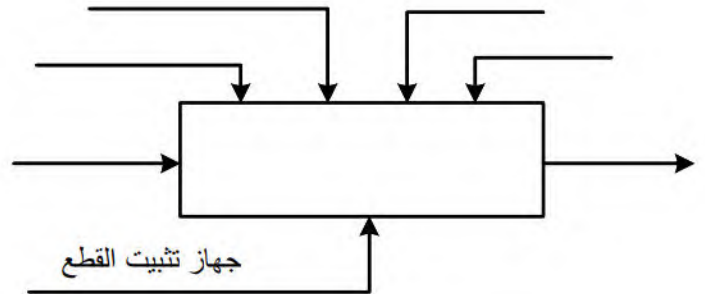
3-6 القطعة (8) : 20 Cr Mo 4

7- دراسة التحضير : أتم الجدول .

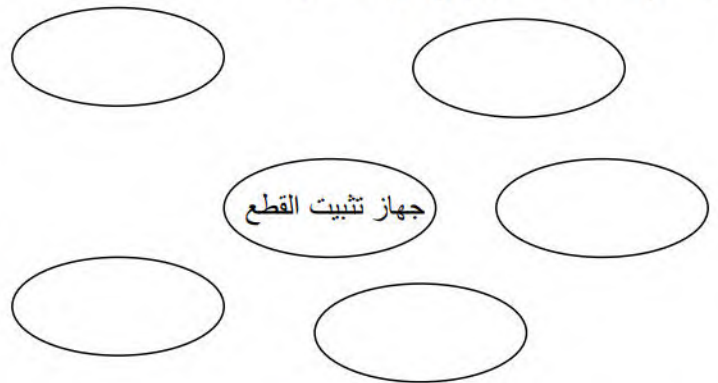


السطح	اسم العملية	رقم الأداة	الآلة
01			
02/03			
04/05/06			
07			
08			
09			

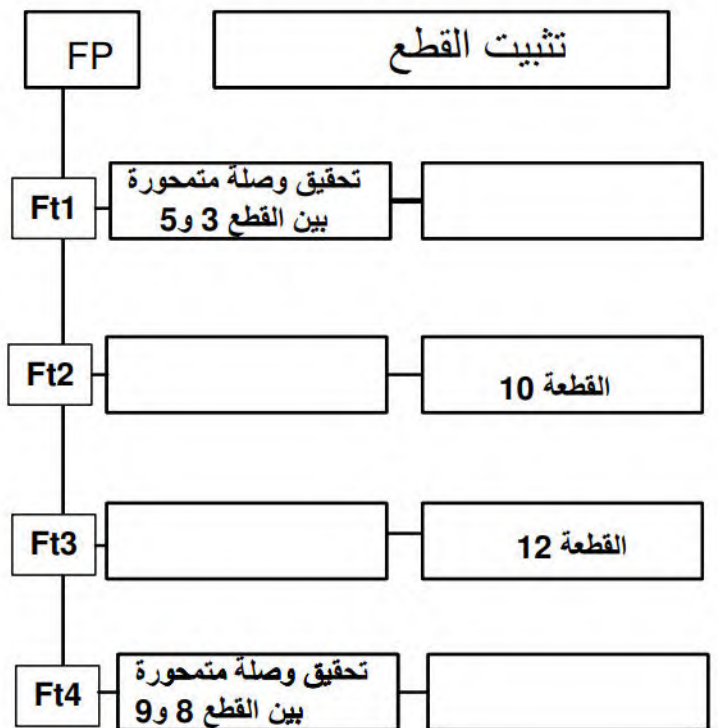
1- على وثيقة الرسم التجميعي (الصفحة 02) لون القطع المكونة للجهاز المدروس بألوان مختلفة .
2- أتم المخطط العلبه (A-0) للجهاز .

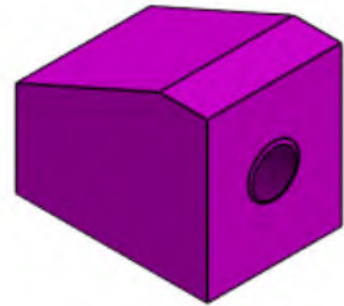
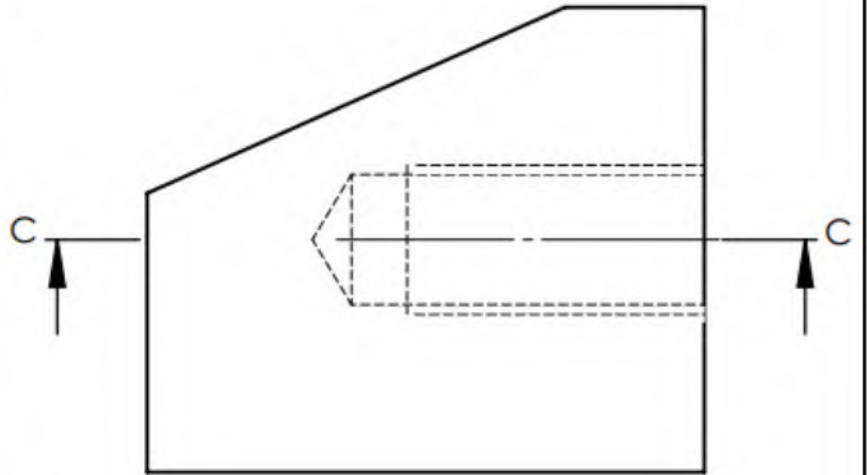
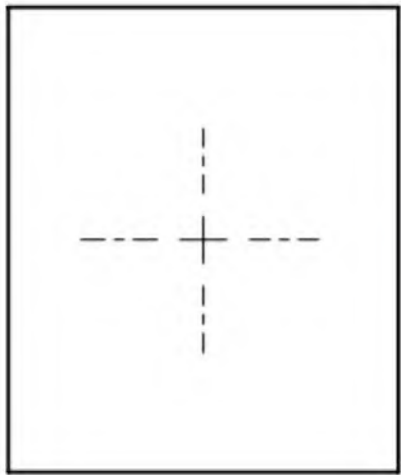
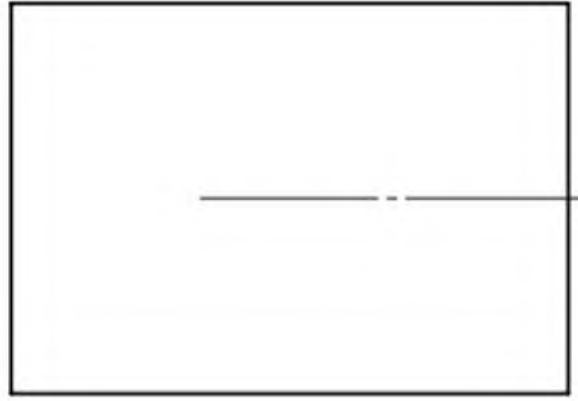
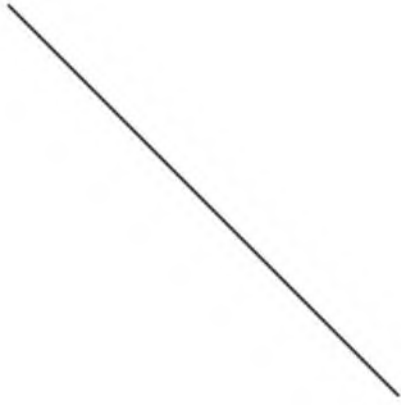


3- أتم المخطط التجميعي للوظائف .

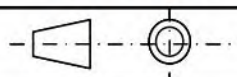


4- مستعينا بالملف التقني أتم مخطط FAST التالي .





المقياس : 2/1



الصفحة 5/6

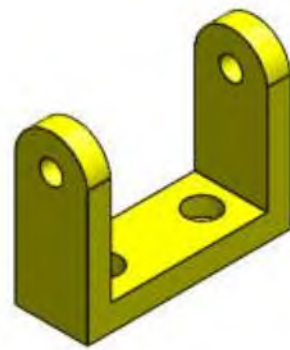
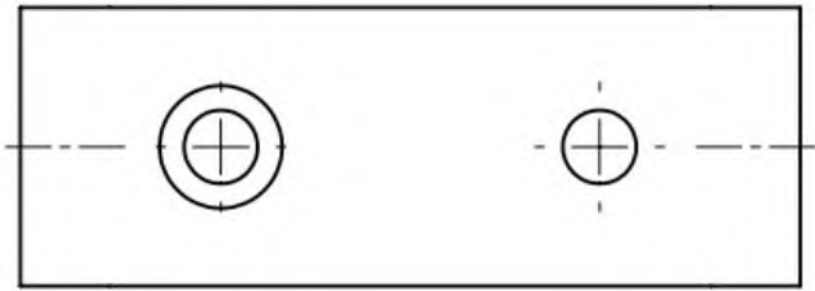
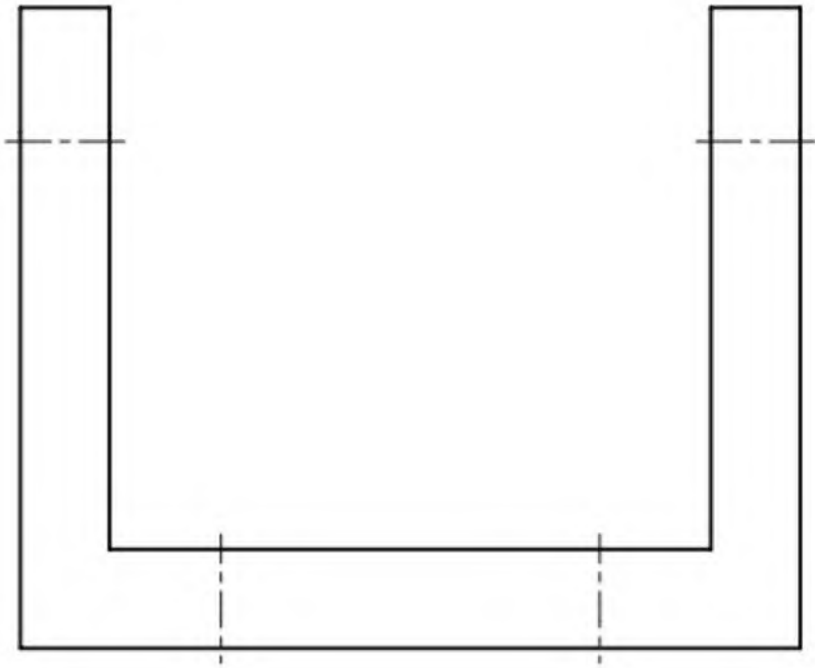
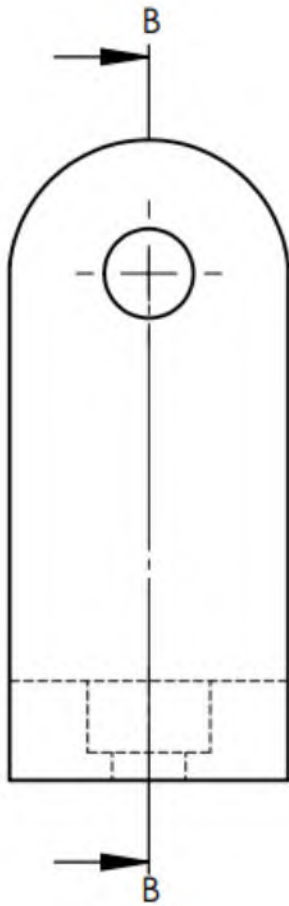
المزلاق Coulisseau

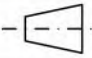
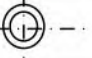
ثانوية :

الاسم :

اللقب :

الرقم :



المقياس : 2/1	الحامل	الاسم :
 		اللقب :
الصفحة 6/6	ثانوية :	الرقم :