

التاريخ : 2024/03/

ثانوية

المستوى: 1 ج م ع و تك

اختبار الفصل (الثلاثي)

المدة : 01 ساعة

المادة : تكنولوجيا (هندسة ميكانيكية)

الإسم : اللقب : القسم :

الإختبار الفصلي في مادة

النمرين الأول : [04 نقاط] : تقديم: لدينا الجهاز المعني بهذه الدراسة و الممثل امامنا طائرة درون

من طراز الشبح تحت اصدار **DJI Phantom 3 Professional** ذات التكنولوجيات المتطورة والتي تستعمل في التصوير الاحترافي للاماكن البعيدة والعالية بدقة عالية وكذا في الاشرطة الوثائقية و المونتاج.

- ماهو الاحتياج الذي تطلب منا انتاج هذه الطائرة الدرون الشبح **Phantom** ؟

.....

- لتصنيع هذه الطائرة الدرون الشبح هناك شروط أساسية (أربط بسهم ما يلي) ؟

.....

.....

.....

- يعبر الزبون عن الاحتياج للطائرة الدرون الشبح هذه من المؤسسة المنتجة عن طريق وثيقة ماهي؟

.....

النمرين الثاني : [06 نقاط] تتكون المؤسسة الانتاجية من عدة مصالح هيكلية أذكر اثنين منها و درو كل مصلحة منها ؟

..... المصلحة : دورها هو:

..... المصلحة : دورها هو:

- من مكتسباتك الفكرية من الدرس و بمفهومك الخاص بين ماهو الفرق بين المنتج و الخدمة (باختصار) ؟

.....

- صنف المؤسسات التالية حسب طبيعة الانتاج الى مؤسسة انتاجية ، مؤسسة خدمتية ، مؤسسة تجارية.

شركة الاسمنت **GICA**، المستشفى العسكري، شركة **OPEL** للسيارات، المركز التجاري **كارفور**، جامعة هواري بومدين، شركة **سوناكوم** **SONACOM** للعتاد، شركة **سونغاز**، محل تجاري، شركة **Saa** للتأمينات، شركة **HODNA** حليب، صيدلية، فندق الشيراتون.

مؤسسة تجارية

مؤسسة خدمتية

مؤسسة انتاجية

.....

.....

.....

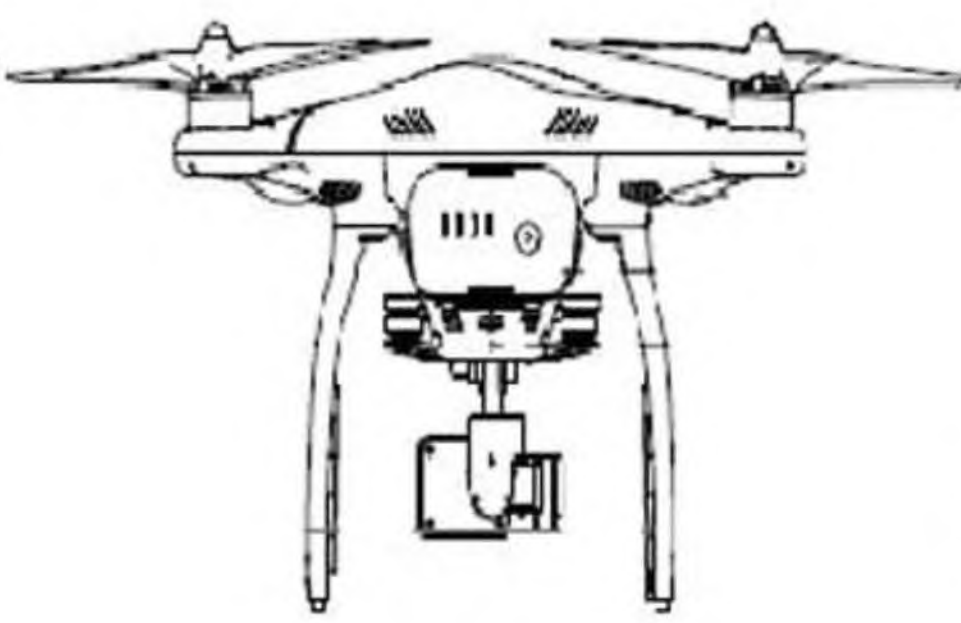
.....

لا تكتب فيه هذا الجزء من الورقة

التدريب الثالث [06 نقاط] : أخذنا الشكل الموضح أسفله من ملف تقني لمشروع صناعة الطائرة الدرون الشبح Phantom .

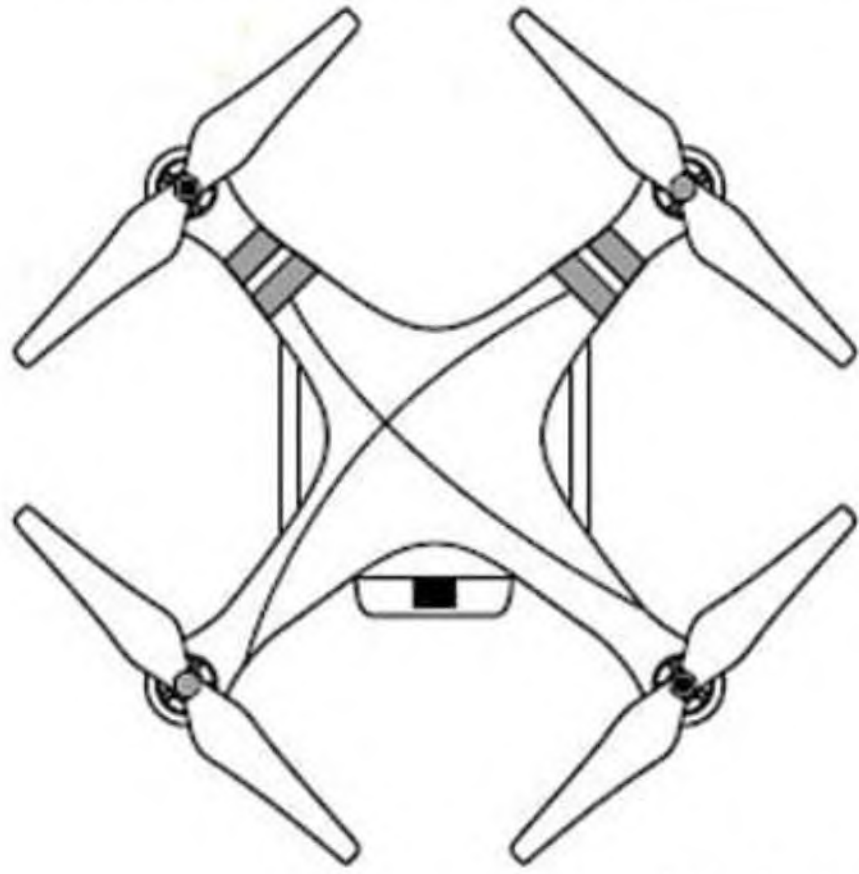
- في المكان المخصص لذلك سم مكونات المقاس الموضحة في الشكل ؟

- أسفل الرسم الممثل في الأسفل أذكر نوع الرسم التقني الممثل ؟



.....: المسقط

.....: المسقط



.....: المسقط

.....: نوع الرسم

المقاس : 1:10	Phantom 3 Professional	الاسم :	الأداة
		التاريخ :	Ar
		الرقم :	00

.....

.....

- لتمثيل الطائرة ؛ هذه على الورقة A4 ما نوع المقياس المستعمل هل هو : تكبيرى ؟ تصغيرى ؟ أم حقيقى ؟ مع التبرير ؟

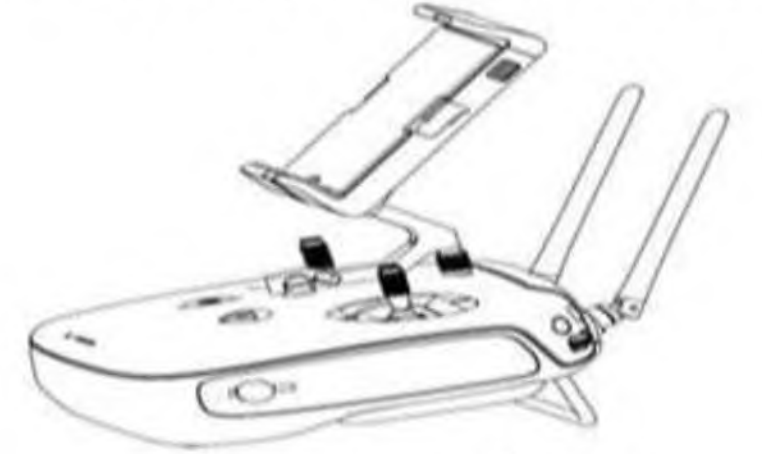
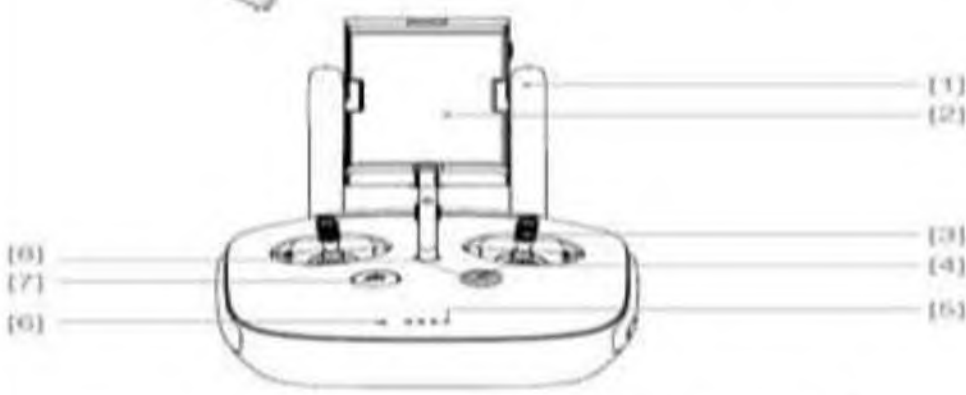
- لدينا أبعاد الورقة مقاس A3 هي (420 x 297) من خلاله استنتج أبعاد المقاس A1 مع كتابة العمليات الحسابية ؟

- في نظرك ماهي أهم مصلحة في المؤسسة الانتاجية التي يقع على عاتقها البحث عن أفكار جديدة للحفاظ على التنافسية في السوق ؟



- لتمثيل الدرون Phantom على البرمجية Solidworks ما نوع الأسلوب المستخدم في التصميم ؟

- ضع هذه الكلمات التالية في المكان المناسب : - رسم تعريفي - رسم منظوري - رسم تجميعي ؟



جهاز التحكم : مروحة : جهاز التحكم :

التصميم الرابع [04 نقاط] : في المكان المخصص لذلك قم برسم المساقط الثلاثة (الأمامي ، الجانبي الايسر ، العلوي)

للكل الممثل في الاسفل بمراعاة زاوية النظر وذلك حسب (الطريقة الاوربية) وباحترام قاعدة الخط 45° درجة .

الاجابة :

