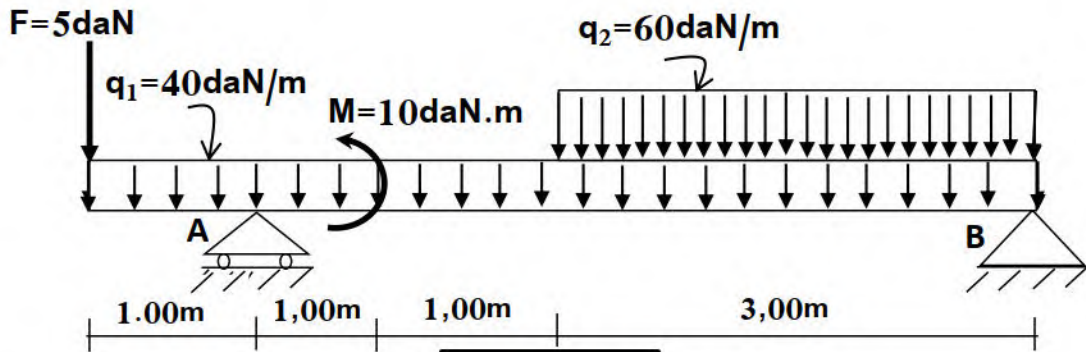


المجال : ميكانيك مطبقة

النشاط الأول : (5 ن)

رافدة تؤثر عليها حمولتان موزعتان بانتظام q_1 و q_2 و قوة مركزة F و عزم مركز M كما يبينه التمثيل الميكانيكي في الشكل -1- :



الشكل -1-

العمل المطلوب :

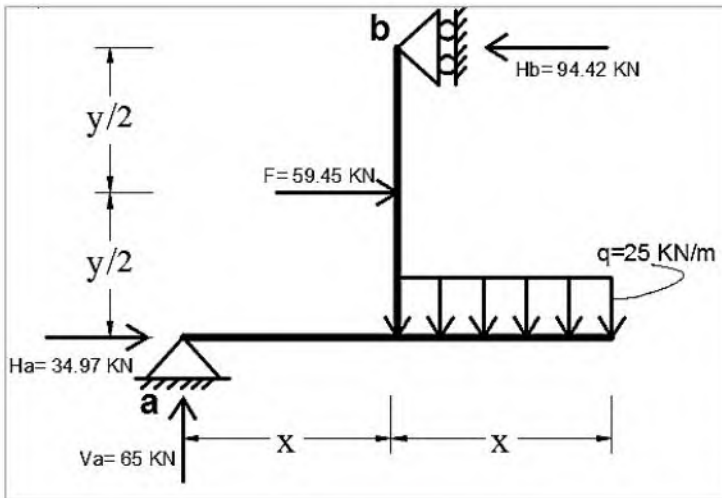
- 1- هل النظام محدد سكونيا ؟ علل
- 2- أرسم الشكل الميكانيكي لهذه الرافدة.
- 3- أحسب ردود الأفعال في المسندين (A : مسند بسيط و B : مسند مزدوج)

النشاط الثاني : (3 ن)

ليكن النظام الميكانيكي الموضح في الشكل-2-

العمل المطلوب :

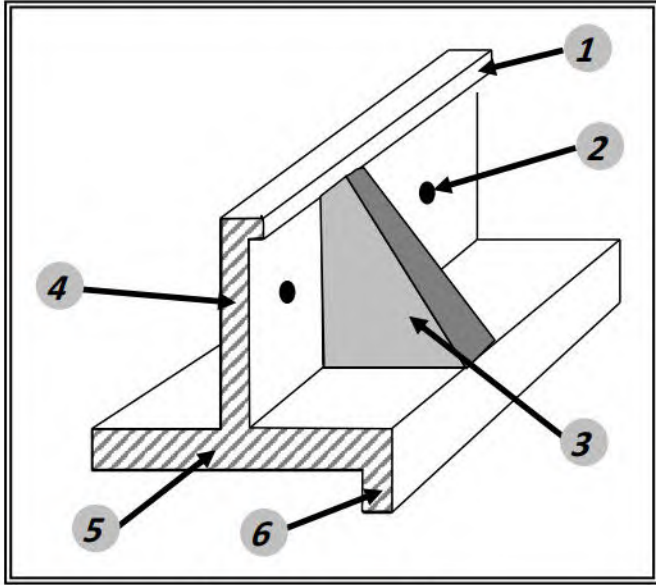
- 1- أوجد الطولين x و y بحيث يكون النظام محدد سكونيا :
- ✓ يؤخذ على الأقل رقمين بعد الفاصلة



الشكل -2-

المجال : بناء
النشاط الثالث: (8 ن)

الجزء الأول : لغرض تفادي أي أخطار على مستوى طريق وطني تم إنجاز منشأ كما هو مبين في الشكل-3:-



العمل المطلوب :

- 1 - إلى أي منشآت ينتمي هذا المنشأ و ما اسمه ؟
- 2 - سمي العناصر المرقمة من الشكل
- 3 - ما هو دور كل من العنصر 2، 3، 4، ؟
- 4 - إذا كانت التربة الجيدة للتأسيس على عمق كبير كيف يتم تدعيم هذا المنشأ للحصول على المقاومة و الاستقرار؟

الجزء الثاني :

من المعروف أن المنشأ السفلي لأي مبنى يتكون من مجموعة أساسات و شبكات التطهير الصارفة للمياه المتجمعة بأنواعها :

- 1- أذكر مختلف أنواع المياه المتجمعة
- 2- أذكر مختلف الطرق لصرف هذه المياه داخل المدن و خارجها

النشاط الرابع : (4 ن)

✓ أتمم مايلي :

- 1- ترتبط أبعاد الأساس بعمقه بعلاقة تحدد صنف الأساس :
 - $4 \leq D/B < 10$ الأساسات :
 - $D/B < 4$ الأساسات :
 - $D/B \geq 10$ الأساسات :
- 2- الحمولات المطبقة على المشروع تؤدي إلى ارتصاص التربة تحت الأساسات مما يجعلها عرضة لاحتمال:
 - حركة عمودية تعرف بـ:
 - حركة أفقية هي
- 3- يحدث الهبوط في الحالات الآتية:

أ-

ب-

4- الانزلاق يكون تحت تأثير العوامل الآتية:

1-

2-