

الموضوع

يحتوي الموضوع على (04) صفحات (من الصفحة 1 من 4 الى الصفحة 4 من 4)

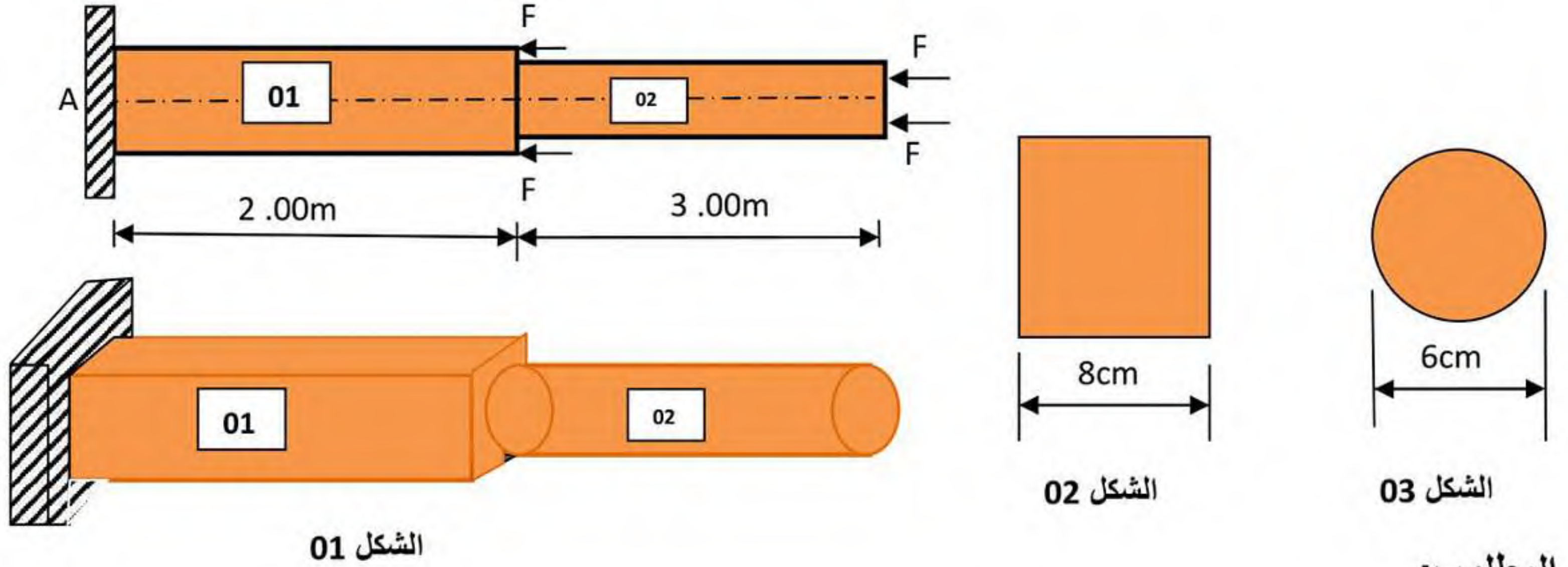
الميكانيك التطبيقية: (12 نقطة)

النشاط الأول: دراسة قضيب معدني مركب (06 نقاط)

قضيب معدني مكون من جزأين، موثوق في (A)، معرض إلى قوى ناظمية محورية كما يوضحه الشكل (01).

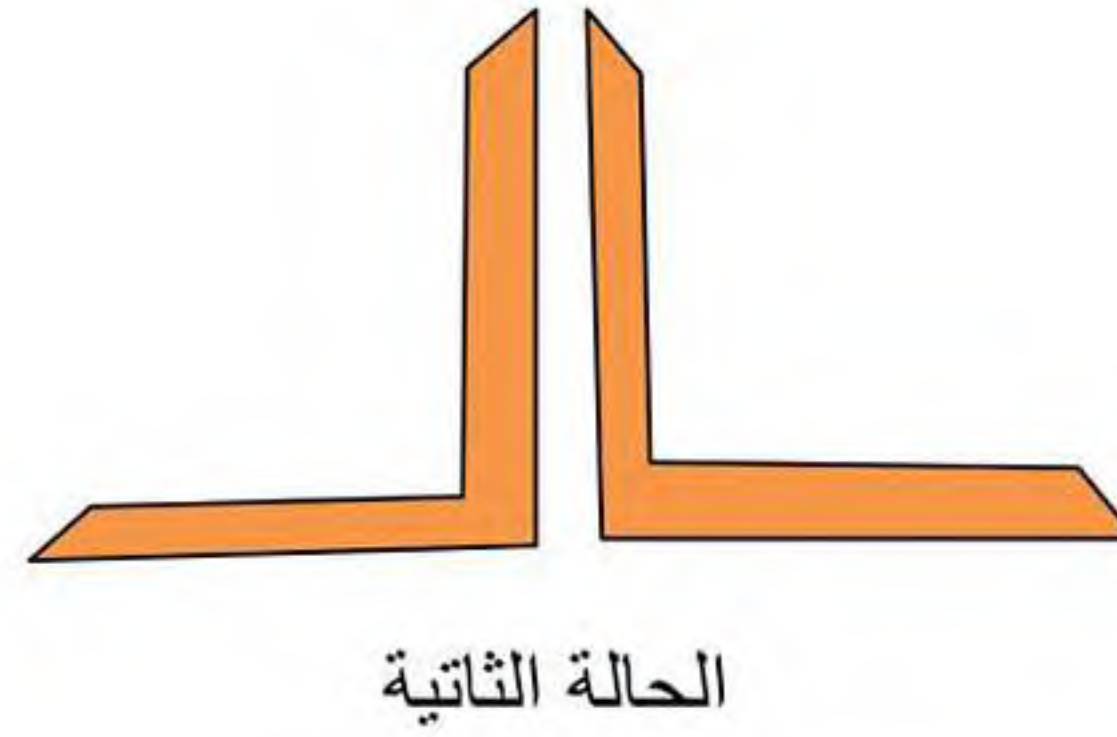
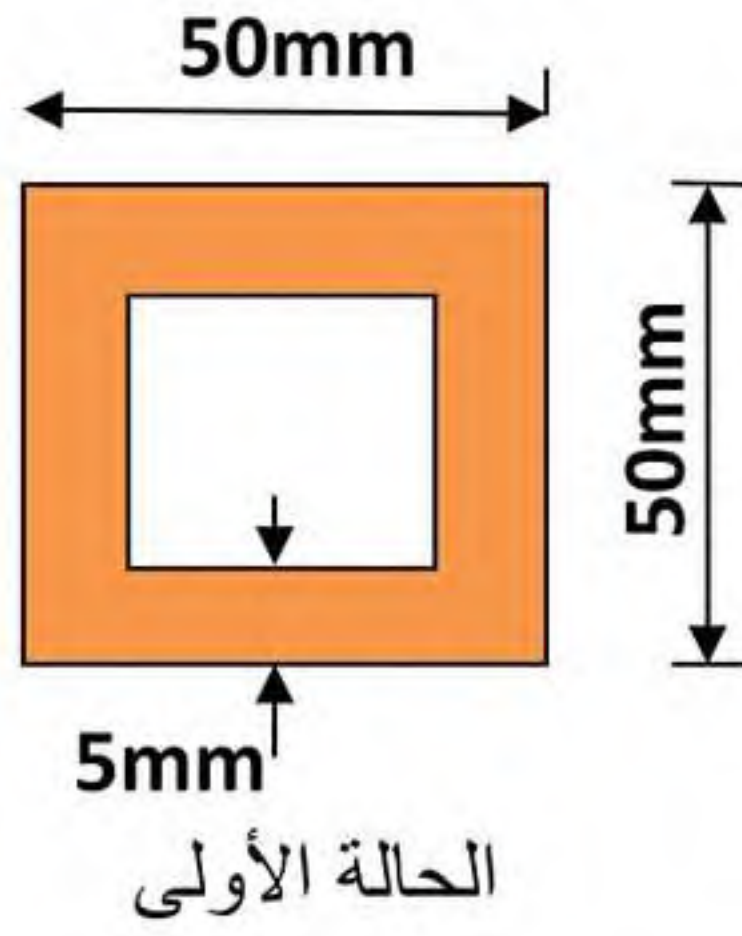
الجزء 01 من الفولاذ مقطعه العرضي مربع ضلعه $a=8\text{cm}$ موضح في الشكل (02)، معامل مرونته الطولي $E=2 \times 10^5 \text{MPa}$.

الجزء 02 من الفولاذ مقطعه العرضي دائري قطره $D=6\text{cm}$ موضح في الشكل (03)، معامل مرونته الطولي $E=2 \times 10^5 \text{MPa}$.

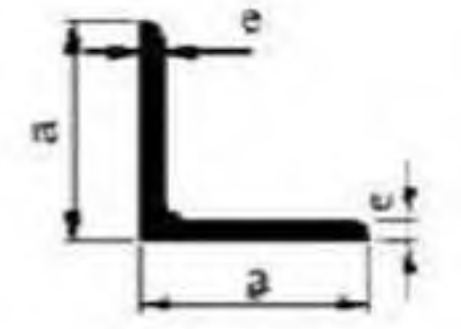


العمل المطلوب:

- 1- جد رد الفعل الأفقي H_A عند الوثاقة A بدلالة F؟
- 2- جد الجهود الداخلية على طول القضيب بدلالة القوة F؟
- 3- جد أقصى قيمة للقوة F يمكن أن يتحملها القضيب في الجزء 02 علما أن $\bar{\sigma} = 1600 \text{dan/cm}^2$ ؟
- 4- إذا كانت $F = 200 \text{KN}$ ، جد الاجهادات الناظمية على طول القضيب؟
- 5- جد التشوهات المطلقة على طول القضيب؟
- 6- جد التشوه المطلق الكلي مبينا طبيعته، ثم جد التشوه النسبي الكلي؟



التعيين	الأبعاد		المقطع	بالنسبة لـ 'xx'	
	a (mm)	e (mm)		$I_{xx'}$ (cm ⁴)	$W_{xx'}$ (cm ³)
L			S (cm ²)		
30×30×3	30	3	1,74	1,4	0,65
35×35×3,5	35	3,5	2,39	2,66	1,06
40×40×4	40	4	3,08	4,47	1,55
45×45×4,5	45	4,5	3,9	7,15	2,2
50×50×5	50	5	4,5	10,96	3,05
60×60×6	60	6	6,91	22,79	5,29
70×70×7	70	7	9,4	42,3	8,41
80×80×8	80	8	12,27	72,25	12,58

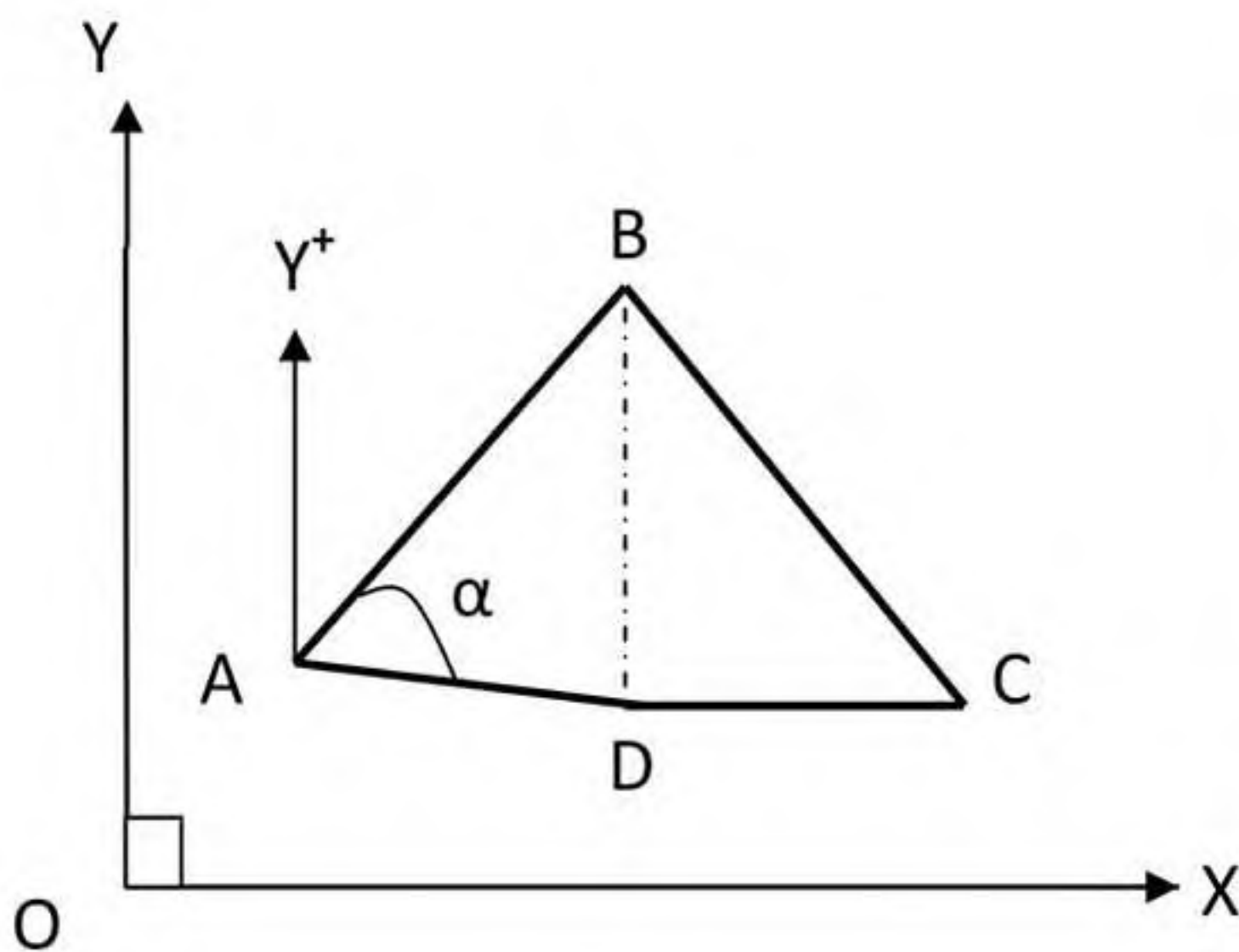


الجدول المرفق

البناء: (8 نقاط)

النشاط الأول: الطبوغرافيا (05 نقاط)

في إطار عملية مسح للأراضي ، قامت الفرقة الطبوغرافية بتعيين الإحداثيات القائمة لثلاث نقاط وذلك بالنسبة لمعلم مرجعي فتحصلت على النتائج التالية:



الإحداثيات القائمة (m)		النقاط
Y	X	
100	100	A
300	500	B
50	900	C
50	500	D

العمل المطلوب:

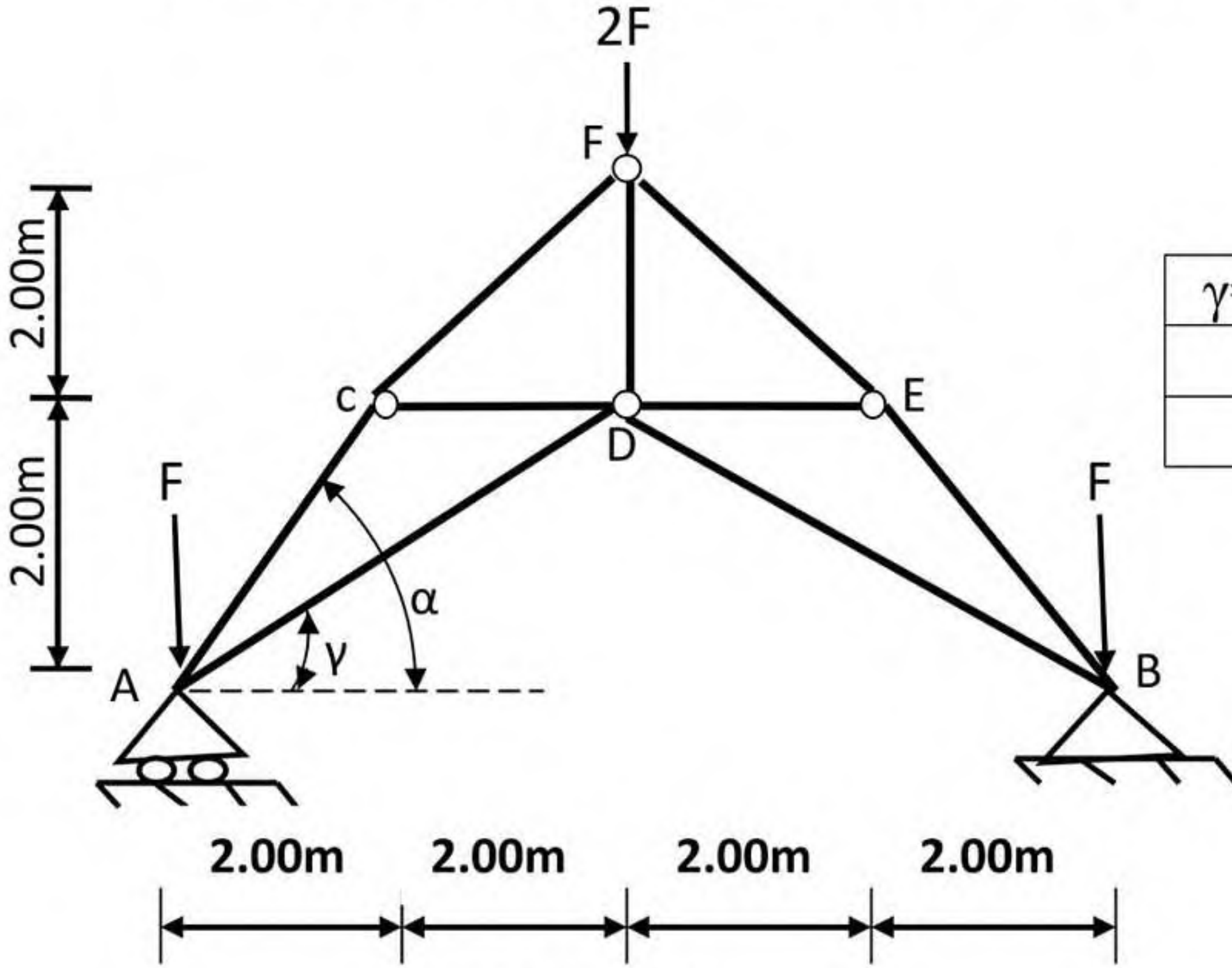
1- جد المسافتين الأفقيتين L_{AB} , L_{AD} ؟

النشاط الثاني: دراسة نظام مثلثي (6 نقاط)

يمثل الشكل (01) نظاما مثلثا ، مكونا من قضبان ، تحت تأثير حمولات مركزة و يرتكز على مسندين:

A (مسنند بسيط) و B (مسنند مزدوج)

تعطى :



الزاوية بدرجة (°)	$\alpha=45^\circ$	$\gamma=26.57^\circ$
cos	0.707	0.894
sin	0.707	0.447

- الشكل (01) -

العمل المطلوب:

1/ تأكد أن النظام محدد سكونيا ؟

2/ أحسب ردود الأفعال في المسندين (A) و (B) بدلالة F ؟

3/ جد قيم الجهود الداخلية في القضبان مع تعيين طبيعتها باستعمال الطريقة التحليلية (طريقة عزل العقد) ، مع العلم أن $F=20\text{KN}$ ، ثم دون النتائج في جدول ؟

4/ كل القضبان متشابهة المقطع :

*الحالة الأولى: مقطع مربع مفرغ . الضلع الخارجي 50mm والسمك 5mm

أ- تأكد من مقاومة القضيب AC علما أن الإجهاد المسموح به للفولاذ : $\bar{\sigma} = 1000 \text{ dan/cm}^2$.

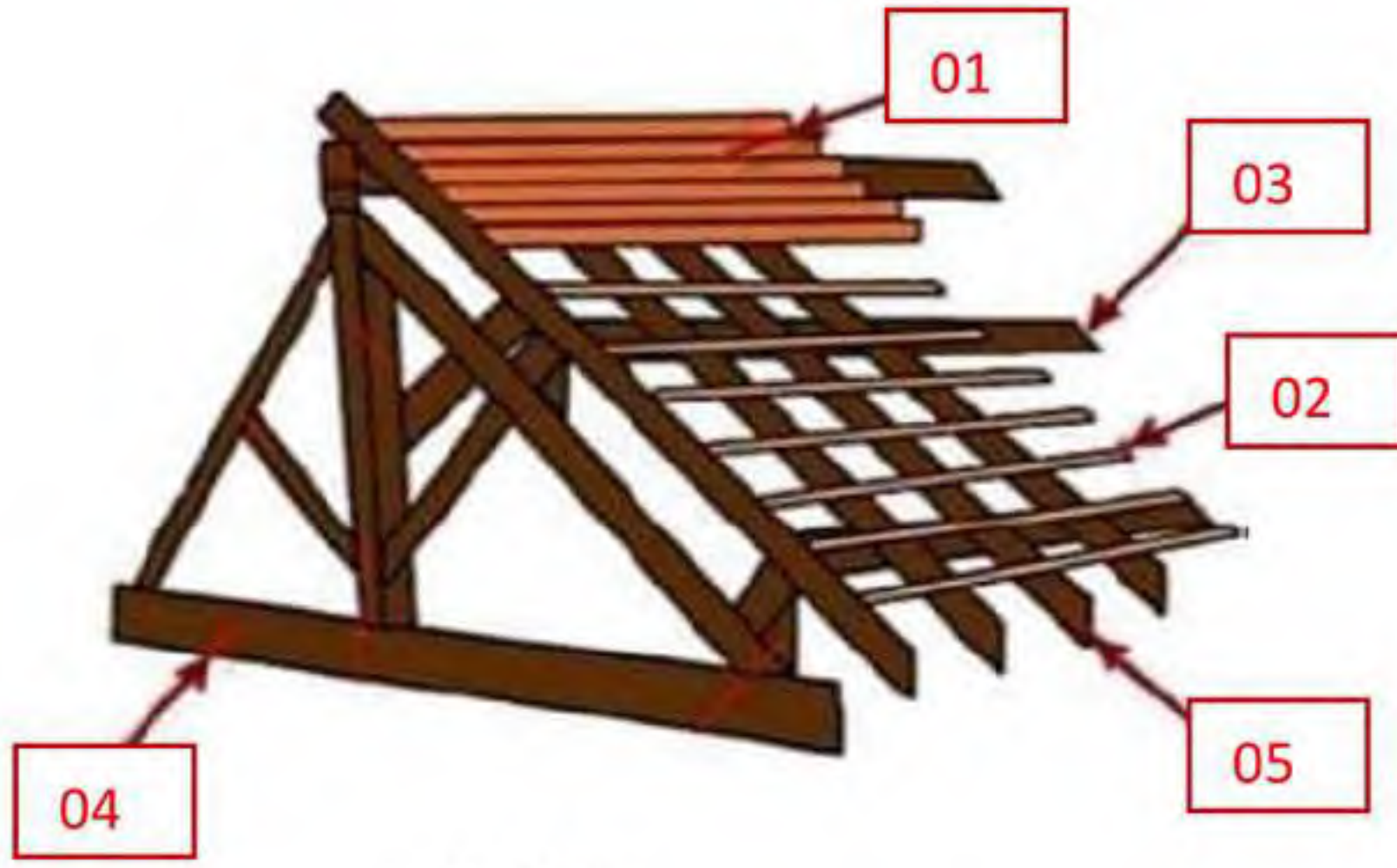
ب - أحسب مقدار التشوه الطولي للقضيب AC واذكر نوعيته ، ثم احسب تشووه النسبي ؟

علما أن $E=2*10^6 \text{ Dan/cm}^2$.

*الحالة الثانية: مقطع زاوي مضاعف .

استخرج المجنب الزاوي المناسب الأكثر اقتصاديا من الجدول المرفق للقضيب AC علما أنه متأثر بجهد ناظمي قدره: 56.57 KN ، يعطي الإجهاد المسموح به للفولاذ $\bar{\sigma} = 1000 \text{ dan/cm}^2$

- 2- جد سمتين G_{AD} , G_{AB} ؟
- 3- استنتج قيمة الزاوية الداخلية α ؟
- 4- جد مساحة القطعة ABCD بطريقة -الإحداثيات القائمة - ؟
- 5- جد مساحة المثلث ABD بطريقة -الإحداثيات القطبية-
ثم استنتج مساحة القطعة BCD ؟



الشكل-02-

النشاط الثاني: المنشأ العلوي (03 نقاط)

يمثل الشكل (02) أحد عناصر المنشأ

- 1- ماذا يمثل الشكل (02)؟
- 2- سم العناصر المرقمة عليه؟
- 3- أذكر دور العنصر رقم (03)؟

انتهى الموضوع