

المؤسسة : ت /أحمد زهراوي سطيف	اختبار الثلاثي الثاني مادة التكنولوجيا	قسم :الثالثة تقني رياضي هـ ك
الموسم الدراسي : 2023/2022		يوم : 2023/03/07 : 2 ساعة

الموضوع : نظام آلي لملء مادة في علب و غلق و طبع على العلب

❖ دفتر الشروط

1- الهدف من الحل الآلي : يهدف النظام إلى رفع الإنتاج و تحسين المرودية في شروط بيئية و أمنية لتوضيب مادة في علب في فترة زمنية قصيرة و بتكلفة أقل

2- الوصف : يهدف النظام إلى ملء علب بمادة و غلق العلب مع طبع العلامة التجارية و مدة الصلاحية

3- الأمّن : حسب القوانين المعمول بها في مجال الصناعة دوليا.

4- الاستغلال : يتطلب هذا النظام حضور 2 عمال : تقني خاص لعملية القيادة ، المراقبة و الصيانة و عامل لتزويد النظام بالعلب و المادة المراد توضيبها و تنظيف النفايات المحتملة.

5- التشغيل :

- بداية تشغيل النظام لما تكون لدينا علبة مملوءة في مركز الملء و أخرى مغلقة في مركز الغلق و الثالثة مطبوعة في مركز الطبع . يقوم النظام بتقديم العلب إلى المراكز الثلاثة و وضع علبة في الصندوق .

- عملية الملء و عملية الغلق و عملية الطبع تتم في آن واحد . ثم تأتي عملية التقديم لوضع علبة أخرى في الصندوق و تكرر العملية حتى يصل عدد العلب إلى 14 علبة في الصندوق بعدها يتم إخلاء الصندوق

ملاحظة : عملية الملء تكون بكييل المادة بواسطة VA لفترة زمنية ثم ملء العلب بـ VB لفترة زمنية

6- التحليل الوظيفي : الوظيفة الشاملة

- النشاط البياني A-0

W طاقة : WE كهربائية . WP : هوائية

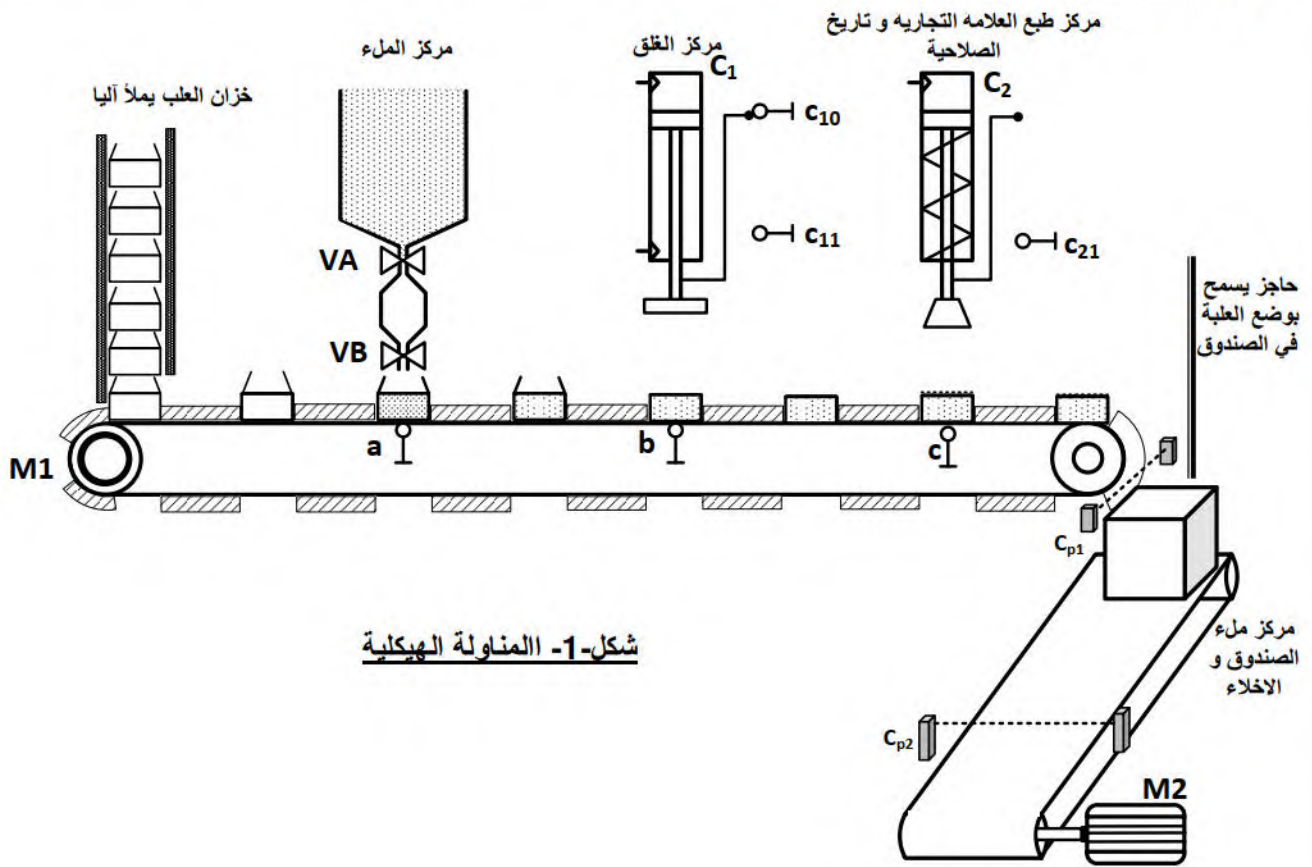
E تعليمات الاستغلال

t تأجيل N عدد العلب في الصندوق

* الطاقة المتوفرة : شبكة 220/380V 50Hz3



7- المناولة الهيكلية



8- جدول الاختيارات التكنولوجية للمنذات والمنذات المتصدرة و الملتقطات :

الملتقطات	المنذات المتصدرة	المنذات	الأشغولة
a: ملتقط يكشف عن العلب فارغة في مركز الملء $t_1=6s$: زمن الكيل $t_2=6s$: زمن الملء	KVA, KVB ملامسان كهر ومغناطيسية ~24v T_1 : مؤجل عملية الكيل T_2 : مؤجل عملية الملء	VA كهر وصمام أحادية الاستقرار ~220v لكيل المادة VB, كهر وصمام أحادية الاستقرار ~220v لوضع المادة في العلب	الملء
c_{10} : يكشف عن نهاية خروج ذراع C_1 c_{11} : يكشف عن نهاية دخول ذراع C_1	dC1 موزع كهرو هوائي 2/4 خروج الذراع: $dC1^+$ دخول الذراع: $dC1^-$	C1 رافعة مزدوجة المفعول تقوم بعملية الملء	القلق
c_{21} : نهاية خروج ذراع الرافعة C_2	dC2: موزع هوائي 2/3	C2: رافعة بسيطة المفعول	الطبع
C_{p1} : يكشف عن وضع كل علب في الصندوق $n=14$: عدد العلب في الصندوق	KM1 ملامس كهرو مغناطيسي ~24v N: عداد يعد العلب الموضوعة في الصندوق	M1 محرك لا تزامني 3~ لتقديم العلب	التقديم
C_{p2} : يكشف عن إخلاء الصندوق	KM2 ملامس كهرو مغناطيسي ~24v	M2 محرك لا تزامني 3~ للإخلاء الصندوق	الإخلاء

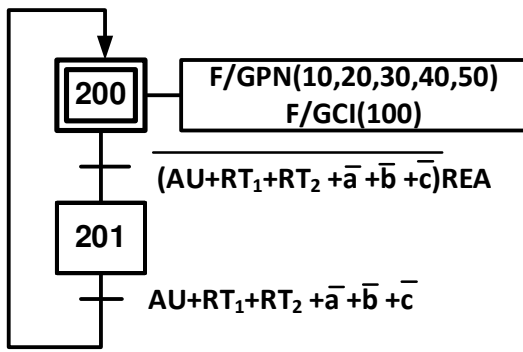
9- دليل دراسة أساليب العمل و التوقف

التحضير المسبق : نضع المبدلة Manu ونقوم بملء العلبة ثم الملء و الغلق ثم الملء و الغلق و الطبع .
و بعدها نضع المبدلة في Auto و نضغط على زر انطلاق الدورة Ma لتنتقل الدورات الإنتاجية
التوقف في نهاية الدورة : عند وضع المبدلة في Cy/Cy أو الضغط على الزر Ar يستمر النظام في التشغيل
حتى نهاية الدورة FC حيث يرجع إلى الشروط الأولية .

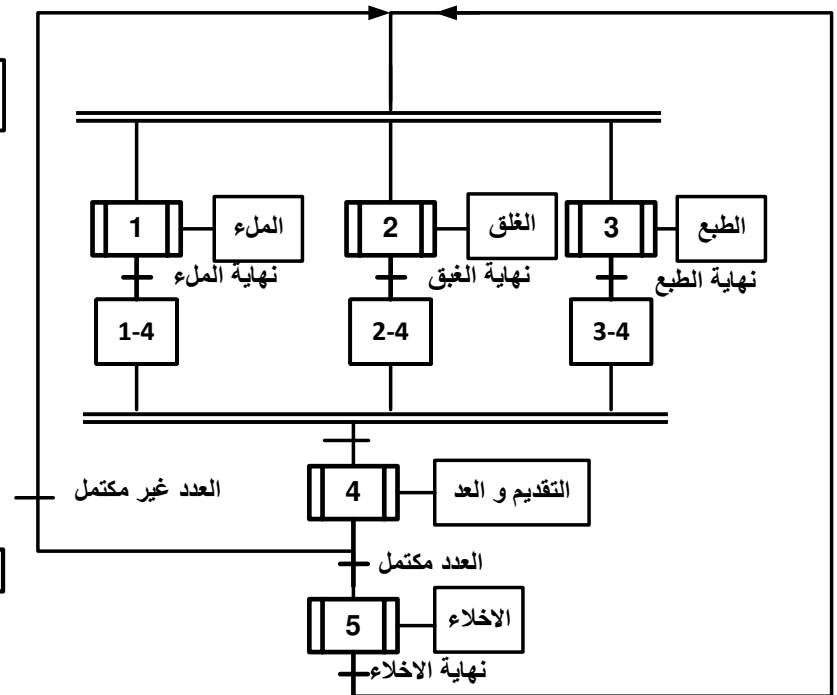
أعمال ختامية : عند وصول عدد الصناديق $N_1=1000$ يضغط العامل على الزر Ar حيث يتم تنظيف
النظام و وضع الحبر و الصناديق و المادة الموضبة ثم يضغط على Init لوضع المنفذات في الشروط
الأولية عندما تكون المنفذات في الشروط الأولية CI نرجع إلى الحالة الأولية للنظام .
التوقف الاستعجالي : بسبب خلل في احدى المحركين يكشف عنهما RT1 أو RT2 أو الضغط على زر
التوقف الاستعجالي Au يتم قطع التغذية عن النظام . بعد إزالة الخلل و نزع الضغط على زر التوقف
الاستعجالي تبديل العلب التالفة بسبب الخلل نضغط على الزر Rea لإعادة التغذية ثم نضغط على Init
لوضع الجزء العملي في الشروط الأولية .

10- المناولة الزمنية

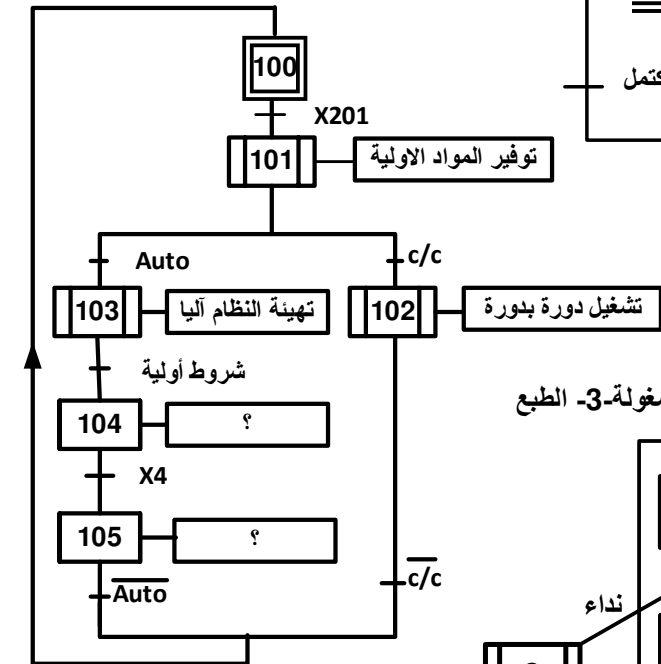
شكل-3- متمن الأمن GS



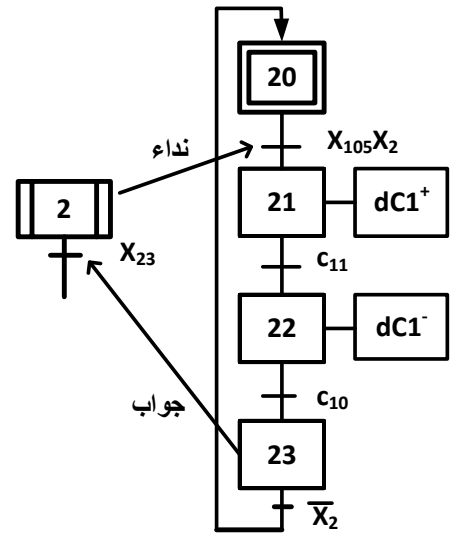
شكل-2- متمن الإنتاج العادي GPN



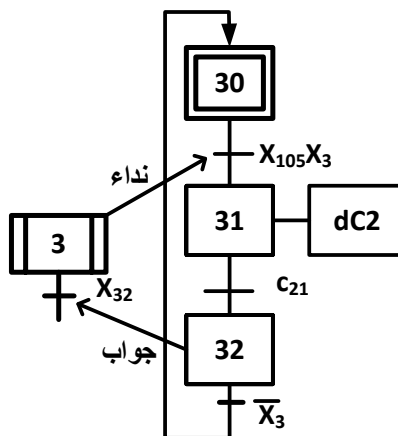
شكل-4- متمن القيادة و التهيئة GCI



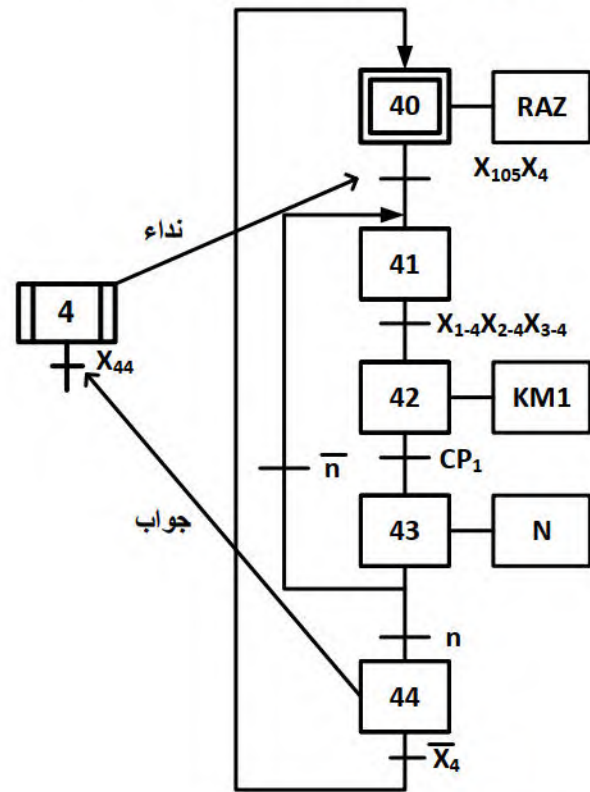
شكل-5- متمن أشغولة-2- الغلق



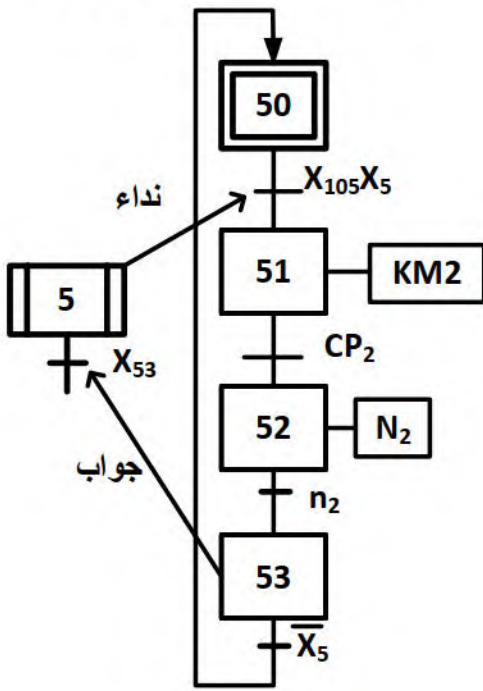
شكل-6- متمن أشغولة-3- الطبع



شكل-7- متمن أشغولة-4- التقديم

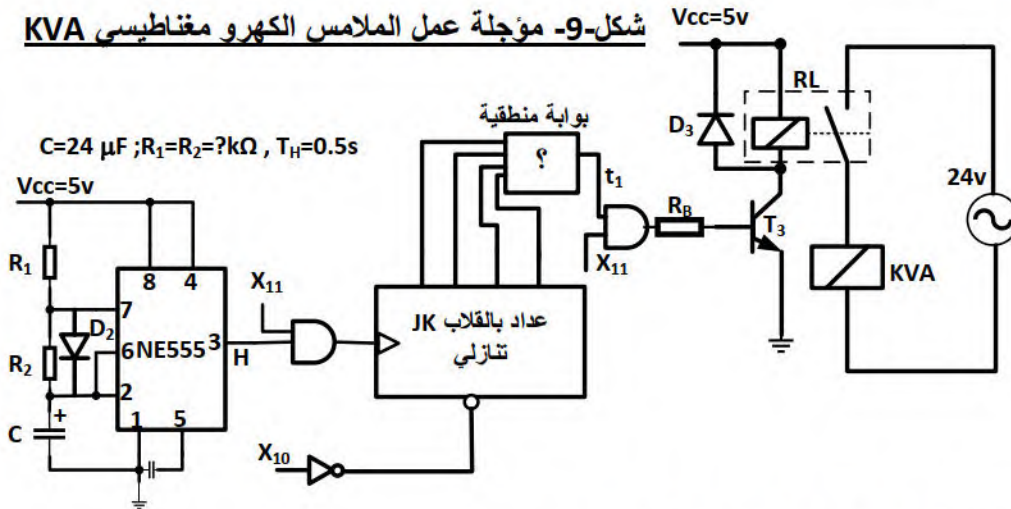


شكل-8- متمن أشغولة-5- الإخلاء

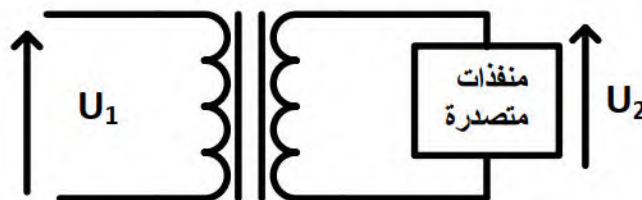


11- الإنجازات التكنولوجية

شكل-9- مؤجلة عمل الملامس الكهرو مغناطيسي KVA



شكل-10- محول تغذية المنفدات المتصدرة



لوحة المعلومات المحول كتب عليها
220/24v , 240vA , 50Hz

التجربة في الفراغ

$U_1=220v, U_2=26,4v$
 $P_{1v}=23,4w$

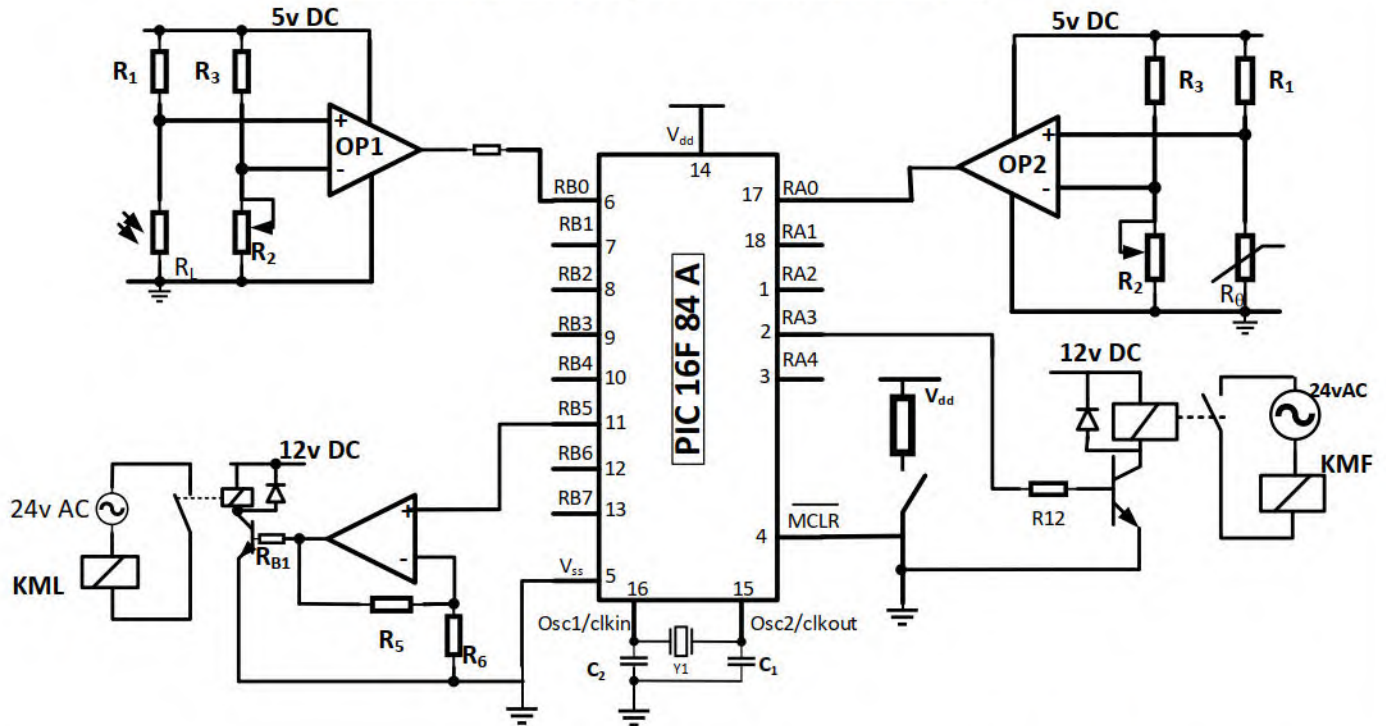
التجربة في القصر

$U_{1cc}=20v, I_{2cc}=I_{2n}$
 $P_{1cc}=23,4w$

التجربة في حمولة

$I_2=I_{2n}, U_2=U_{2n}, P_2=204w$

شكل-11- مراقبة و التحكم في درجة الحرارة و الانارة



ملحق -1- تعليمات PIC16F84A

تعليمة	تعريفها	الكتابة
ORG	تحديد مكان في ذاكرة البرنامج	ORG 0x0000 بداية ذاكرة البرنامج ORG 0x0005 تحديد مكان (عنوان) ربدأية البرنامج
DEFINE	تعريف المداخل أو المخارج باسم أو رمز معين	#DEFINE LED PORTA,2 #DEFINE BOUTON PORTB,2
END	نهاية البرنامج	

التعليمة	الوصف	الترجمة
INCF SZ F,d	Increment F, Skip If Zero	قم بزيادة محتوى السجل F ب 1 و اقفز تعليمة إذا كانت النتيجة معدومة
MOVF F,d	Move F	أنقل محتوى السجل F في السجل المحدد حسب d
MOVWF F	to F Move W	انقل محتوى سجل العمل W في السجل F
BCF F,b	Bit Clear F	ضع 0 في الوحدة الثنائية (بيت) b للسجل F
BSF F,b	Bit Set F	ضع 1 في الوحدة الثنائية (بيت) b للسجل F
BTFSC F,b	Bit Test , Skip if Clear	اكتب الوحدة الثنائية (بيت) b للسجل F ، اقفز تعليمة واحدة إذا كان في حالة 0
BTFSS F,b	Bit Test , Skip if Set	اكتب الوحدة الثنائية b للسجل F ، اقفز تعليمة واحدة إذا كان في حالة 1
MOVLW K	MOVE Literal to W	انقل القيمة المباشرة K في سجل العمل W

ملحق -2 - برنامج التركيب

برنامج عمل التركيب

تعريف PIC	البرنامج الرئيسي
#include p16f84a. __config 3ff9	loop btfsc OP2 goto fire
تعريف المتغيرات	bsf KMF
#define OP1 PORTB,0 #define KML PORTB,5 #define OP2 PORTA,0 #define KMF PORTA,3	btfss OP1 goto night bsf KML goto loop
شعاع الصفر و القطع	
RST org 0x000 goto Start	night bcf KML goto loop goto Start
تهيئة المداخل و المخارج	fire bcf KMF goto loop goto Start
Start org 0x005 Clrf PORTA Clrf PORTB bsf STATUS,5 movlw 0xDF movwf TRISB movlw 0x17 movwf TRISA bcf STATUS,5	end

العمل المطلوب**أشغولة -1- الملء (1.25ن)**

س1) أرسم م ت م ن من وجهة نظر تحكم الموافق للتشغيل المنتظر ؟

أشغولة -4- التشكيل شكل -7- صفحة 4 (2.25ن)

س2) أكتب معادلات التنشيط و التخميل و حالات المخارج في جدول ؟
س3) على ورقة الإجابة رقم 1 صفحة -9- أكمل المعقب الكهربائي و دائرة التحكم مع توصيل التغذية ؟

أشغولة -2- الغلق شكل -5- صفحة 3 (1.25ن)

س4) على ورقة الإجابة رقم 1 صفحة -9- أكمل المعقب الهوائي و دائرة التحكم و دائرة الاستطاعة ؟

أشغولة -5- الإخلاء شكل -8- صفحة 4 (1ن)

س5) على ورقة الإجابة 1 صفحة -9- ضع توجيهات الآلي المبرمج على المتمن ثم ضع توصيلات المداخل و المخارج حسب التوجيه على API (الآلي المبرمج)؟

متمن GCI شكل -4- صفحة 3 (2ن)

س6) ما هي العبارات التي تكتب في الأعمال المرفقة بكل مرحلة من المرحلتين X_{104}, X_{105} ؟
س7) أرسم تدرج المتمنات الموافق ؟

دليل دراسة أساليب العمل و التوقف ورقة الإجابة 2 صفحة -10- (1.25ن)

س8) أكمل مخطط GEMMA على ورقة الإجابة ؟

مؤجلة عمل الملامس الكهرو مغناطيسي KVA شكل -9- صفحة 4 (2.75ن)

س9) ما هو دور الثنائي D_3 و الثنائي D_2 ؟

س10) ما هي قيمة المقاومتين R_1, R_2 حتى يكون زمن دورة المقاتية $T_H=0.5s$ ؟

س11) استنتج مقياس العداد ؟

س12) على ورقة الإجابة 2 صفحة -10- أكمل المخطط المنطقي الموافق للعداد مع تحديد البوابة المنطقية مع العلم

أثناء العد المقفل مشبع و لما يصل إلى 0 يتوقف (حصر)؟

محول تغذية المنفذات المتصدرة شكل -10- صفحة 4- (2.5ن)

س13) كيف يربط المحول بشبكة التغذية (بين طورين أو بين طور و حياد) مع العلم شبكة التغذية $220v/380v$ مع التعليل ؟

س14) ما هي قيمة نسبة التحويل m_0 ؟

س15) ما هي قيمة الهبوط في التوتر ΔU ؟

س16) أحسب قيمة المقاومة المنقولة إلى الثانوي R_s ؟

س17) ما هو مردود المحول ؟ هل هو أعظمي علل إجابتك ؟

مراقبة و التحكم في درجة الحرارة و الإنارة بواسطة PIC16F84A شكل-11- صفحة-5- (2ن)

- المقاومة LDR الموصولة بالدارة OP1 تراقب الضوء و تتحكم في الملامس KML الذي بواسطته نتحكم في اشتغال المصابيح حيث : $V^+ < V^- \Leftarrow KML=0$ غير محرّضة أو $V^+ > V^- \Leftarrow KML=1$ محرّضة
- المقاومة CTN الموصولة بالدارة OP2 تراقب درجة الحرارة و تتحكم في الملامس KMF الذي بواسطته نتحكم في اشتغال أجهزة التبريد حيث : $V^+ < V^- \Leftarrow KMF=1$ محرّضة أو $V^+ > V^- \Leftarrow KMF=0$ غير محرّضة

على ورقة الإجابة 2 صفحة 10 :

- س(18) مستعينا بملحق-1 – لتعليمات صفحة -5- و ملحق -2- لبرنامج التشغيل
- أملأ خانات سجل TRISA و TRISB مع العلم الأقطاب الغير مستعملة تعتبر مداخل ؟
 - أملأ خانات سجل CONGIGURATION تشكيل الإعدادات المادية ؟
 - مواضع الثنائية لـ PORTA و PORTB حسب الحالات المبينة على ورقة الإجابة ؟

دراسة المحرك M2:(3.75ن)

لوحدة المعلومات كتب عليها ما يلي شبكة التغذية 220v/380v ; 50Hz

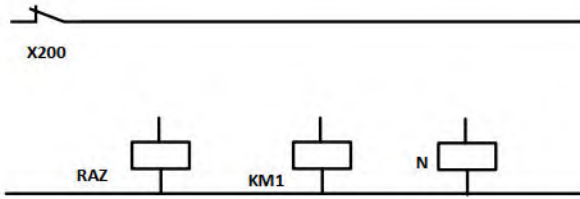
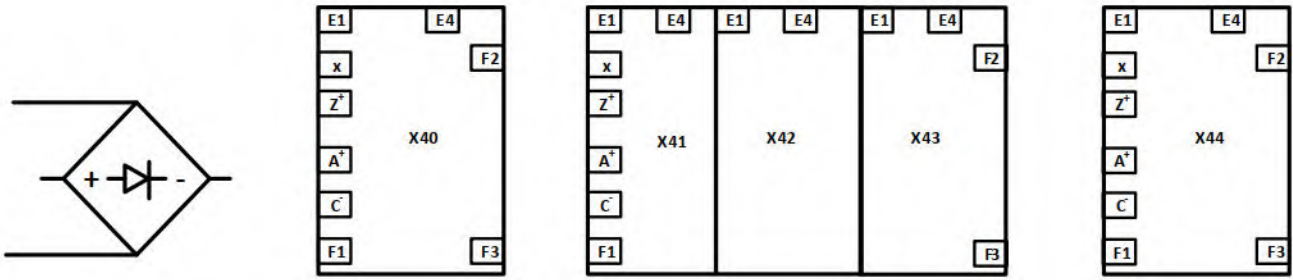
	v	A	Tour/min	kw	Hz	cos
Δ	220	12,6	2810	3	50	0,8
Y	380	7,3	2810	3	50	0,8

س(19) أحسب ما يلي :

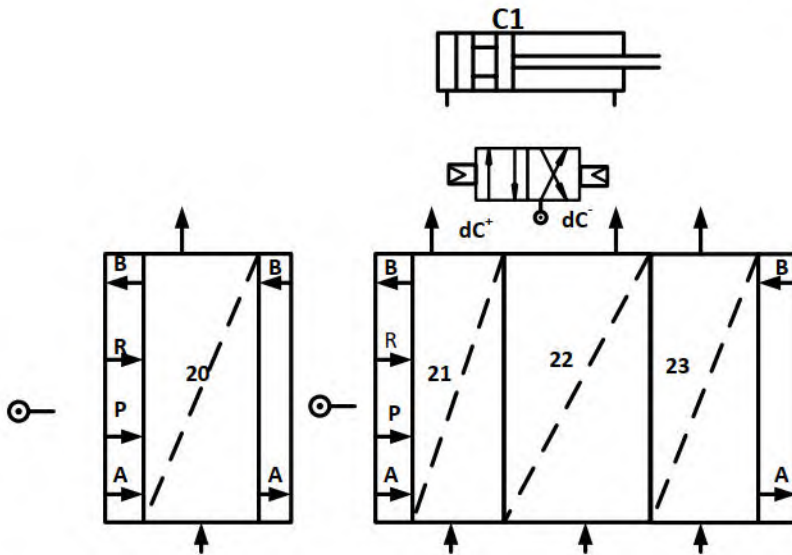
- العزم المفيد T_U ؟
 - المردود ؟
 - مجمل الضياعات (الضياعات في المحرك)
- س(20) نربط مكثفات بشكل مثلثي مع المحرك لرفع معامل الاستطاعة إلى 0,9 ما هي سعة كل مكثفة ؟
- ما الفائدة من رفع معامل الاستطاعة ؟

ورقة الإجابة رقم 1-
ج3) المعقب الكهربائي لأشغولة الملء

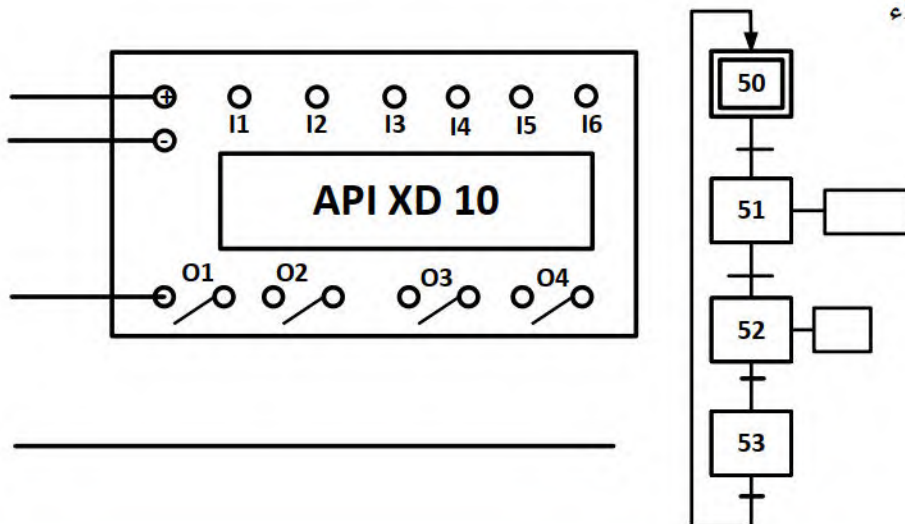
الاسم و اللقب :



ج4) المعقب الهوائي لأشغولة الغلق

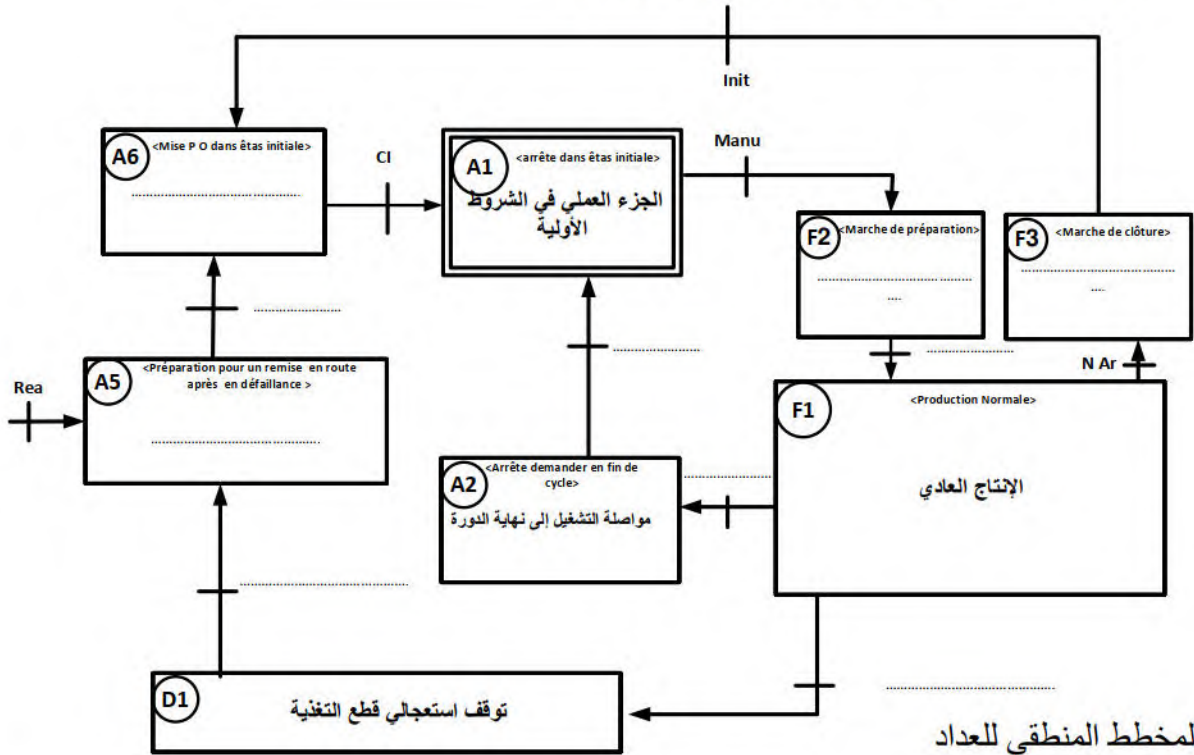


ج5) الآلي المبرمج أشغولة الإخلاء

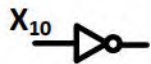
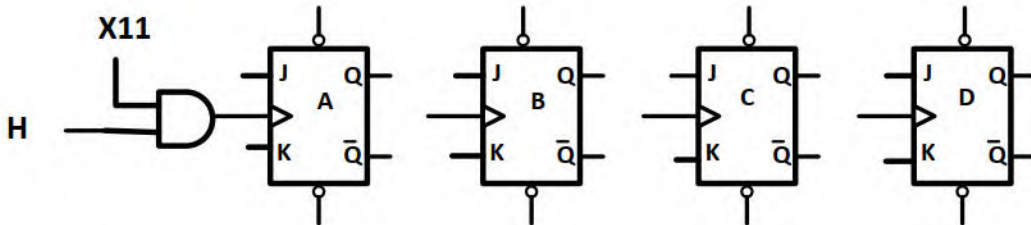


ورقة الإجابة رقم -2-

ج8) مخطط دليل دراسة أساليب العمل و التوقف GEMMA



ج12) المخطط المنطقي للعداد



ج18) PIC16F84A

