

التاريخ: 2024/11/ 11	ثانوية الأمير خالد	مديرية التربية لولاية معسكر
أستاذ المادة : زوقارت	القسم: 1 ج م ع ت 3	المادة : الهندسة الكهربائية
العلامة :/20	المدة : 1 سا	الاسم واللقب
		الفرض الأول للثلاثي الأول

التمرين الأول (4.5 نقاط)

● أذكر أنواع محطات توليد الطاقة الكهربائية ● و اشرح مبدأ تشغيل محطة كهربائية من اختيارك

.....

.....

.....

.....

.....

● صنف الأجهزة الكهربائية حسب الجدول التالي :

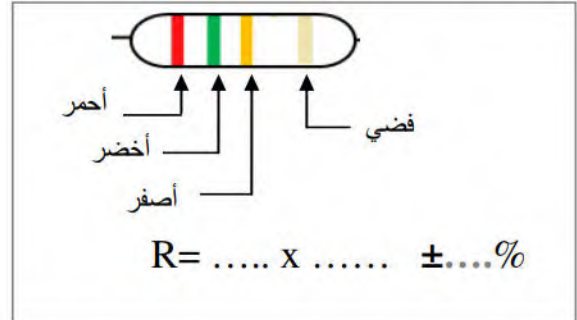
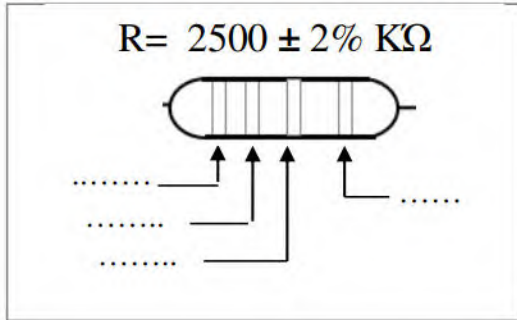
الأجهزة	اثر حراري	اثر كيميائي	اثر مغناطيسي
محرك كهربائي			
مسخن			
مجفف الشعر			
بطارية السيارة			

التمرين الثالث (4 نقاط)

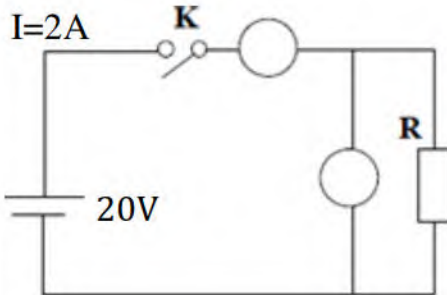
اللون	الرقم	اسود	بني	احمر	برتقالي	اصفر	اخضر	ازرق	بنفسجي	رمادي	ابيض
	0	1	2	3	4	5	6	7	8	9	

* لدينا الجدول المقابل يمثل نظام الترميز بالألوان

● حدد قيمة المقاومة لكل الموصلات الأومية التالية ؟ ● حدد الألوان حسب قيمة المقاومة التالية؟



التمرين الرابع (8 نقاط)



● أكمل رسم التركيب مضيفا أجهزة القياس ومبيننا جهة التيار الكهربائي I

● أحسب قيمة المقاومة R

● أحسب استطاعتها P

* إذا أضفنا في الدارة مصباح يحمل الدلالة (20W)

● ما هي الطاقة التي يستهلكها المصباح خلال 10 ساعات بالكيلو واط ساعي و ب الجول

E=.....