

السنة الدراسية: 2023/2022
التاريخ: 2022/12/06

مديرية التربية لولاية سوق أهراس
ثانوية صحراوي زغلامي/تاورة
المستوى: 2 تقني رياضي

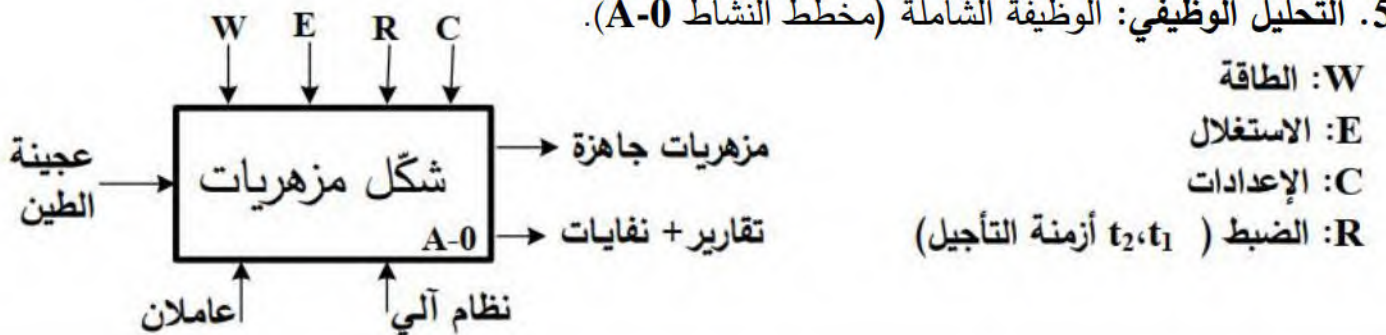
المدة: 02 سا. اختبار الثلاثي الأول في مادة التكنولوجيا (هندسة كهربائية).

الموضوع: نظام آلي لتشكيل مزهريات من الطين.

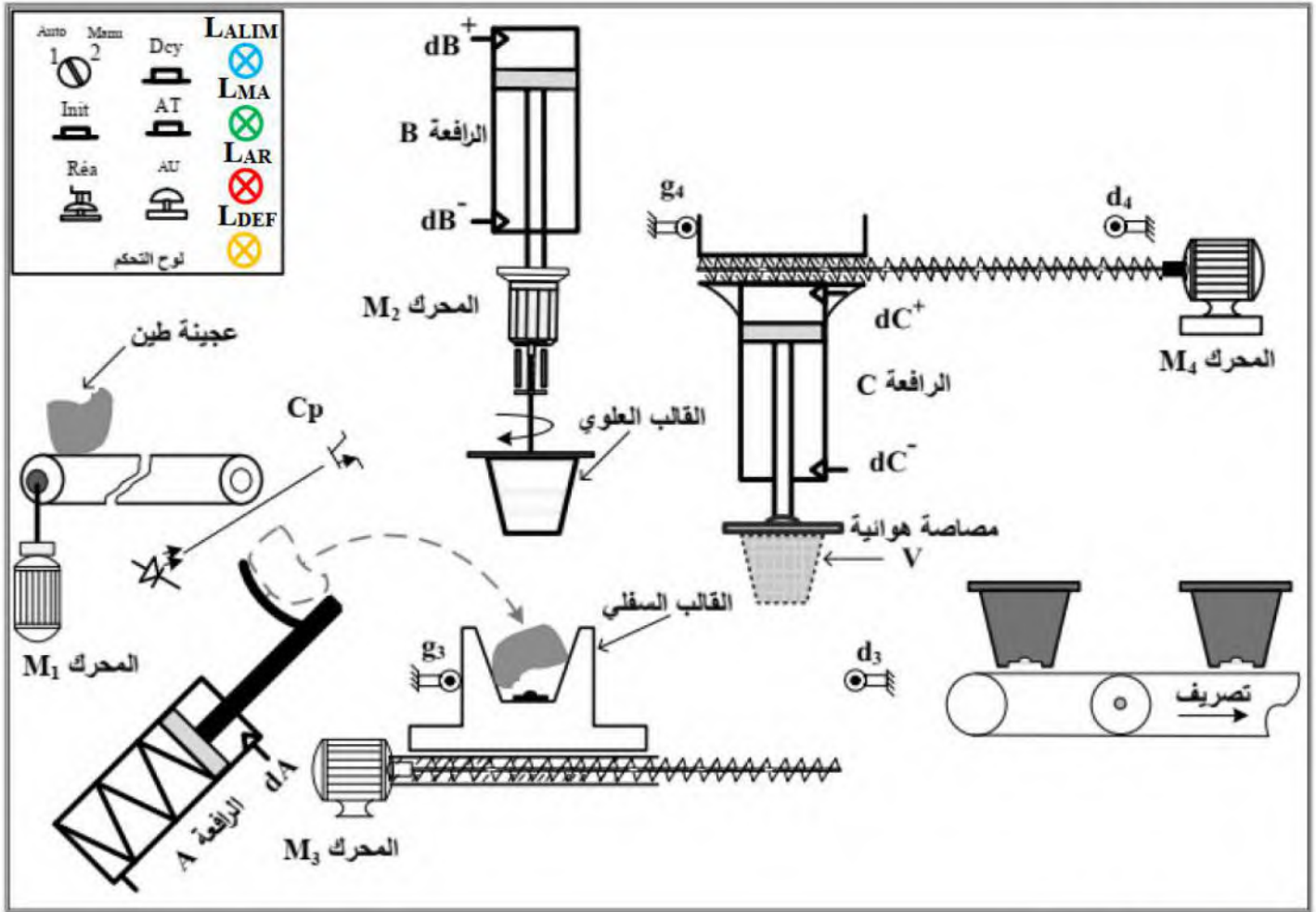
يحتوي الموضوع على 6 صفحات (من الصفحة 6/1 إلى الصفحة 6/6).
العرض: من الصفحة 6/1 إلى الصفحة 6/3.
العمل المطلوب: الصفحة 6/4.
وثائق الإجابة: من الصفحة 6/5 إلى الصفحة 6/6 (تعاد مع أوراق الإجابة).

دفتري الشروط:

- الهدف من التآلية: يهدف النظام إلى تشكيل مزهريات من عجينة الطين قصد التزيين.
- وصف التشغيل: يمكن تجزئة النظام إلى:
 - أشغولة الاتيان بعجينة الطين: تأتي العجينة بواسطة البساط الذي يديره المحرك M_1 لتقذف في قالب التشكيل عن طريق الرافعة A.
 - أشغولة تشكيل المزهرية: تبدأ عملية التشكيل بنزول ذراع الرافعة B حتى b_1 ثم يدور المحرك M_2 لمدة 50s لتشكيل المزهرية، بعدها تصعد الجملة (الرافعة B + المحرك M_2) حتى b_0 .
 - أشغولة إخراج المزهرية: ينقل المحرك M_3 القالب السفلي يمينا ليم إخراج المزهرية المشكلة بواسطة الرافعة C والمصاصة V، ثم يدور المحرك M_3 من جديد يسارا لإرجاع القالب إلى وضعيته.
 - أشغولة التحويل: ينقل المحرك M_4 الجملة (الرافعة C + المصاصة V) يمينا لتحويل المزهرية وبعد وضعها على بساط التصريف يعيد المحرك M_4 الجملة (الرافعة C + المصاصة V) إلى وضعيتها الأصلية.
- الأمّن: حسب القوانين والاتفاقيات المعمول بها.
- الاستغلال: يتطلب النظام حضور تقني لقيادة النظام وعامل بدون اختصاص لوضع العجينة.
- التحليل الوظيفي: الوظيفة الشاملة (مخطط النشاط A-0).



6. المناولة الهيكلية:



7. إنجازات تكنولوجية:

- دائرة انتقاء المزهريات المشكلة:



الشكل -1-

- دائرة عد وترقين المزهريات المشكلة بعد وضعها على بساط التصريف.



الشكل -2-

8. وثائق الصانع:

وثيقة 1. مستخرج من وثائق الصانع للدائرة المندمجة SN74LS47N

National Semiconductor

Connection Diagram

Order Number DM5447AJ, DM7446AN or DM7447AN
See NS Package Number J16A or N16E

Function Table

46A, 47A

Decimal or Function	Inputs						BI/RBO (Note 1)	Outputs						
	LT	RBI	D	C	B	A		a	b	c	d	e	f	g
0	H	H	L	L	L	L	H	L	L	L	L	L	L	H
1	H	X	L	L	L	H	H	H	L	L	H	H	H	H
2	H	X	L	L	H	L	H	L	L	H	L	L	H	L
3	H	X	L	L	H	H	H	L	L	L	L	H	H	L
4	H	X	L	H	L	L	H	L	L	L	H	H	L	L
5	H	X	L	H	L	H	H	L	L	H	L	H	L	L
6	H	X	L	H	H	L	H	H	H	L	L	L	L	L
7	H	X	L	H	H	H	H	L	L	L	H	H	H	H
8	H	X	H	L	L	L	H	L	L	L	L	L	L	L
9	H	X	H	L	L	H	H	L	L	L	H	H	L	L
10	H	X	H	L	H	L	H	H	H	L	L	L	H	L
11	H	X	H	L	H	H	H	H	H	L	L	H	H	L
12	H	X	H	H	L	L	H	L	L	H	H	H	L	L
13	H	X	H	H	L	H	H	L	L	H	H	L	H	L
14	H	X	H	H	H	L	H	L	L	H	H	L	L	L
15	H	X	H	H	H	H	H	L	L	H	H	H	H	H
BI	X	X	X	X	X	X	L	H	H	H	H	H	H	H
RBI	H	L	L	L	L	L	L	H	H	H	H	H	H	H
LT	L	X	X	X	X	X	H	L	L	L	L	L	L	L

وثيقة 2. مستخرج من وثائق الصانع للدائرة CD4008BM

National Semiconductor

CD4008BM/CD4008BC 4-Bit Full Adder

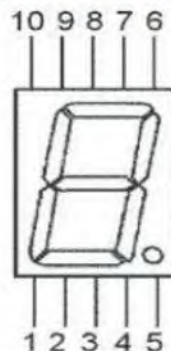
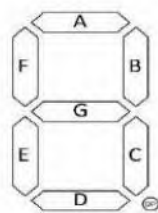
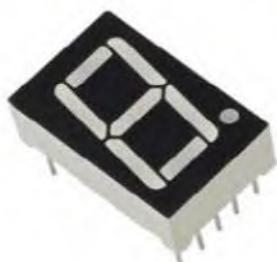
Connection Diagram

Truth Table

A ₁	B ₁	C ₁	C ₀	SUM
0	0	0	0	0
1	0	0	0	1
0	1	0	0	1
1	1	0	1	0
0	0	1	0	1
1	0	1	1	0
0	1	1	1	0
1	1	1	1	1

Block Diagram

وثيقة 3. مستخرج من وثائق الصانع للمرقن 7 قطع: (Afficheur 7 segments)



PIN NO.	E MAN6960
1	Cathode E
2	Cathode D
3	Com. Anode
4	Cathode C
5	Cathode D.P.
6	Cathode B
7	Cathode A
8	Com. Anode
9	Cathode F
10	Cathode G

العمل المطلوب:

الجزء الأول:

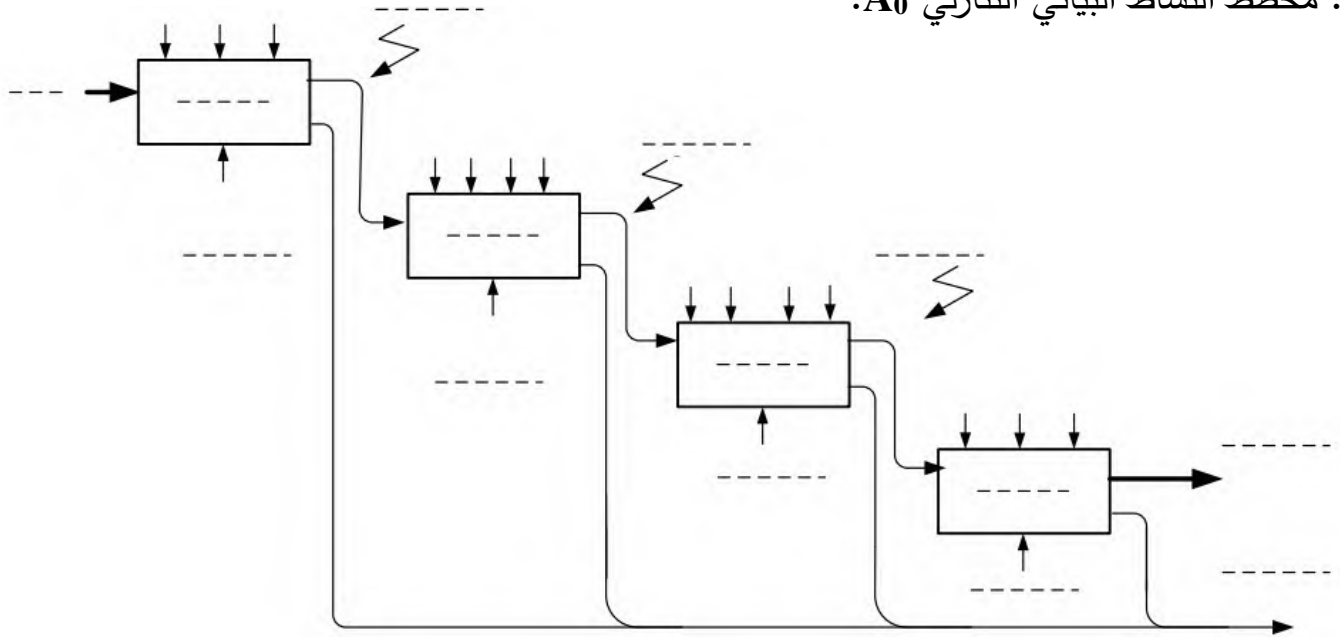
- س1: أكمل مخطط النشاط البياني التنازلي A_0 على وثيقة الإجابة 2/1.
- س2: أكمل ملأ جدول الاختيارات التكنولوجية للأشغولة التشكيل على وثيقة الإجابة 2/1.
- س3: اشرح دور كل من: $LDEF$ ، LAR ، LMA ، $LALIM$ على لوحة التحكم في المناولة الهيكلية؟
- س4. أكتب معادلة الشروط الأولية CI لهذا النظام على وثيقة الإجابة 2/1.
- س5. أكمل ملء مخطط هيكلية النظام الآلي لتشكيل مزهريات من الطين على وثيقة الإجابة 2/1.

الجزء الثاني:

- دائرة انتقاء المزهريات المشكّلة: يتم انتقاء المزهريات المشكّلة قبل عدها وترقيتها على أساس 3 مقاييس هي الطول (x) والعرض (y) والوزن (z) بحيث يتم قبول المزهريات المشكّلة التي تحتوي على الأقل مقاييسين صحيحين أم البقية فتحويل إلى الرسكلة إذا كان مخرج دائرة الانتقاء $S=0$.
 - س6. أنشئ جدول الحقيقة الموافق للتشغيل بعد تحديد متغيرات الدخول والخروج على وثيقة الإجابة 2/1.
 - س7. استخرج المعادلة المنطقية المبسطة للدالة S باستعمال جدول كارنو.
 - س8. أعط التصميم المنطقي والكهربائي للدالة المنطقية S .
 - دائرة عد وترقين المزهريات المشكّلة بعد وضعها على بساط التصريف: بعد تحويل المزهريات المشكّلة إلى بساط التصريف يتم عدها وإخلاءها بعدد 96 مزهرية في كل صندوق لذلك نستعمل دائرة العد والترقين الموضحة في الشكل 2.
 - س9. إلى أي عائلة تنتمي الدارة المندمجة $SN74LS47N$ ؟ وما وظيفتها؟
 - س10. باستعانة بوثائق الصانع للدارة المندمجة $SN74LS47N$ ما هي حالة المخارج $abcdefg$ من أجل:
 $BI/RBO=0$ و $LT.RBI=1$ * و $BI/RBO=1$ و $LT=0$ *
 - س11. حدد نوع ودور المرقنات المستعملة في التركيب؟
 - س12. أكمل ملء جدول تشغيل المرقنات في طابق الأحاد والعشرات على وثيقة الإجابة 2/2
 - س14. أنجز التحويل التالي: $GRAY$ = (...) 16 = (...) 2 = (...) BCD = (...) 10 = (96).
- الجزء الثالث: نريد إنجاز دائرة تظهر الفارق والمجموع بين كميتي عجينة الطين المستعملة $N_1=15$ والمتبقية $N_2=13$ لذا نستعمل تركيب الكتروني يتكون من الدارة المندمجة $CD4008BM$.
- س15. فسر مدلول التسمية للدارة المندمجة $CD4008BM$ ثم حدد وظيفتها.
- س16. أنجز العمليتين: N_1-N_2 و N_2+N_1 في نظام الثنائي ثم حقق العملية N_1-N_2 باستعمال الدارة المندمجة $CD4008BM$ على وثيقة الإجابة 2/2.

وثيقة الإجابة 2/1

ج1: مخطط النشاط البياني التتالي A0:

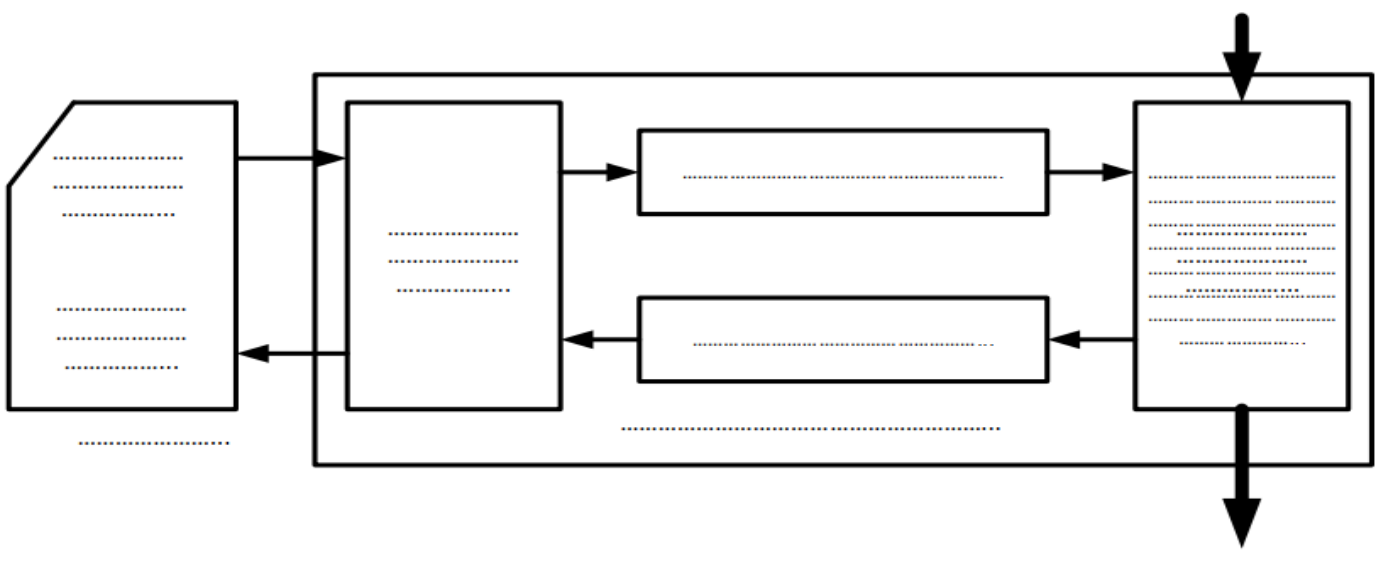


ج2. جدول الاختيارات التكنولوجية للأشغولة (2) تشكيل المزهرية:

المقتطعات	المنفذات المتصدرة	المنفذات	الأشغولة
			تشكيل المزهرية

ج4. معادلة الشروط الأولية CI لهذا النظام: CI=.....

ج5. مخطط هيكل النظام الآلي:



وثيقة الإجابة 2/2

ج6. جدول الحقيقة لدارة انتقاء المزهريات المشكلة:

متغيرات الدخول:، متغيرات الخروج:
بما أن عدد المتغيرات: فإن حدد الحالات الممكنة:

x	y	z	S
0	0	0	
0	0	1	
0	1	0	
0	1	1	
1	0	0	
1	0	1	
1	1	0	
1	1	1	

ج12. جدول لتشغيل المرقنات:

• طابق الآحاد (مرقن الآحاد):

الرقم العشري N.D	المدخل BCD				الحالة المنطقية لقطع المرقن							
	D	C	B	A	a	b	c	d	e	f	g	

• طابق العشرات (مرقن العشرات):

الرقم العشري N.D	لمدخل BCD				الحالة المنطقية لقطع المرقن							
	D	C	B	A	a	b	c	d	e	f	g	

$V_{CC}=+5V$

ج8: اكمل ربط الدارة CD4008BM لإنجاز العملية N_1-N_2 :

