

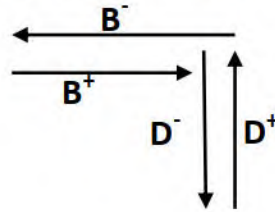
الموضوع: نظام الي لتكييف قارورات ماء معدني تحت شريط بلاستيكي.

دفتر الشروط:

- (1) **هدف التالیه:** يهدف النظام الى تكييف قارورات ماء معدني تحت شريط بلاستيكي لتسهيل حملها والحفاظ عليها في أدنى وقت ممكن.
- (2) **وصف الكيفية:** تتم عملية التكييف بتقديم مجموعة من القارورات بعدد 6 نحو مركز التغليف البلاستيكي فيثبت الشريط البلاستيكي فيلف حولها من الجانبين ومن ثم تحول الى مركز حراري من اجل عملية التلحيم بانكماش الغلاف البلاستيكي لمدة زمنية t_1 وتحت درجة حرارة مضبوطة ثم تتم عملية الاخلاء بعد تشكيل مصفوفة من 9 مجموعات.
- نتفق على تسمية كل 6 قارورات مغلقة ب " مجموعة " fardeau d'eau.

توضيحات حول عملية تكوين مصفوفة:

تتم عملية تحويل المجموعة من مركز التلحيم الى مركز الاخلاء بواسطة الرافعتين B و D وفق الدورة التالية:



على ان تتكرر وضعية الرافعة D حتى الحصول على 3 مجموعات

- بعد تلحيم 70 مجموعة يرن جرس لينبه العامل لاستبدال شريط الغلاف البلاستيكي.
- (3) **الأمن:** حسب القوانين المعمول بها دوليا في مجال الامن الصناعي.
- (4) **الاستغلال:** يتطلب النظام عاملين:
- عامل مختص للتشغيل والصيانة والمراقبة.
 - عامل غير مختص: لتزويد النظام بالقارورات والشريط البلاستيكي.

5) التحليل الوظيفي:

• الوظيفة الشاملة: النشاط البياني A-0



W: طاقة كهربائية و طاقة هوائية ، E: تعليمات استغلال ، R: الضبط (Θ, t, N) .

• التحليل الوظيفي التنازلي: يجزأ النظام الى 6 اشغولات عاملة

الأشغولة 01: التحويل بين المراكز (التقديم- التغليف- التلحيم- تشكيل مصفوفة)

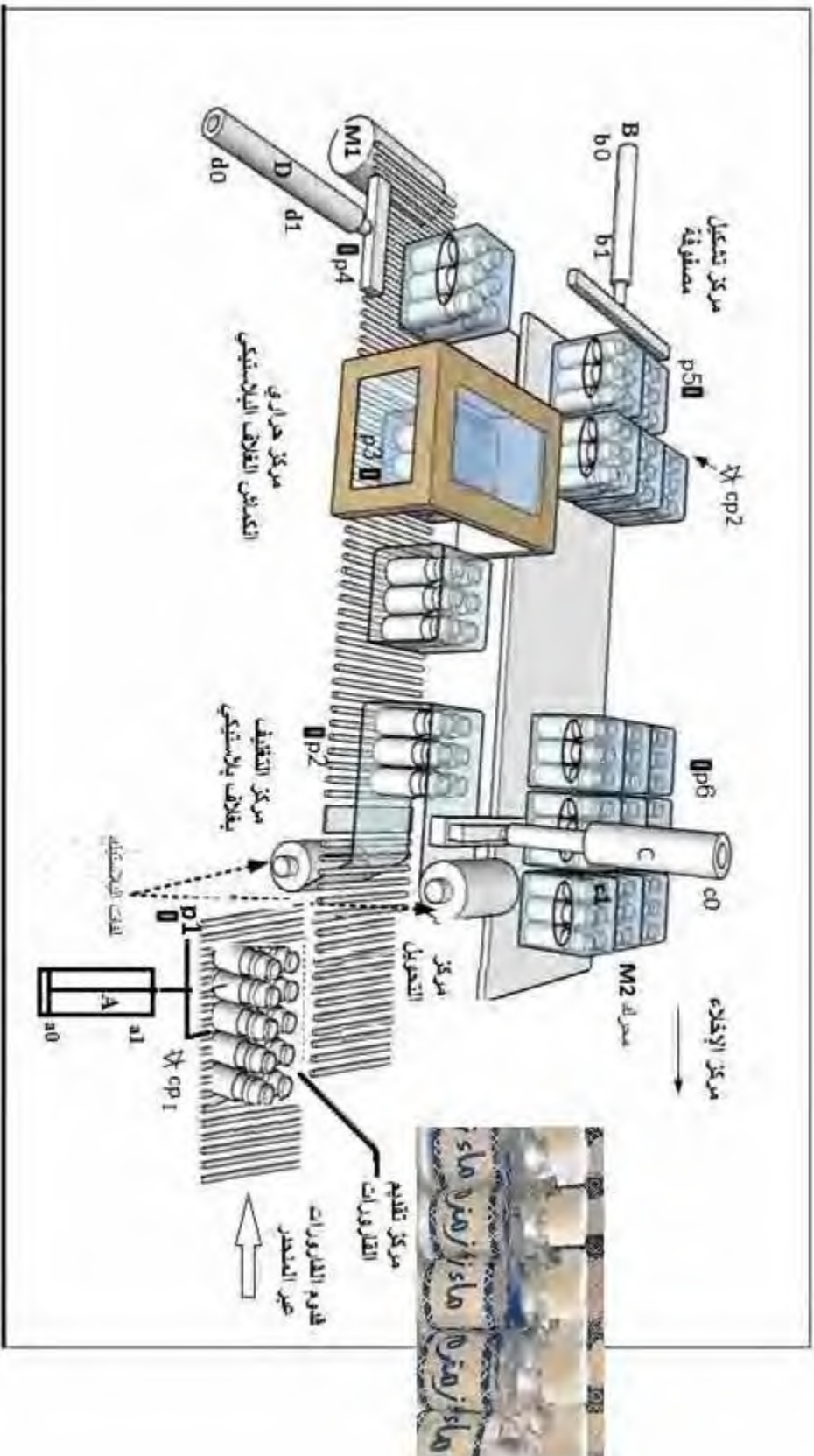
الأشغولة 02: تقديم القارورات.

الأشغولة 03: التغليف

الأشغولة 04: التلحيم

الأشغولة 05: تشكيل مصفوفة

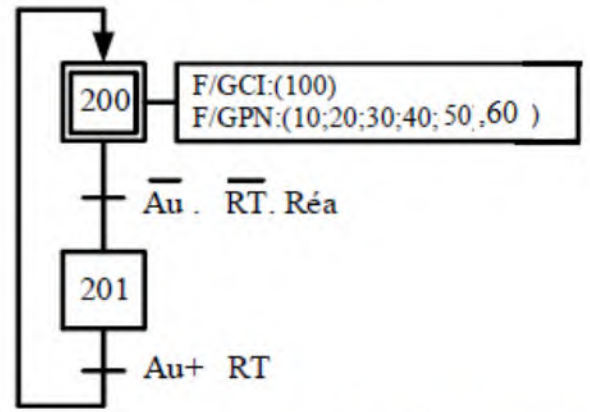
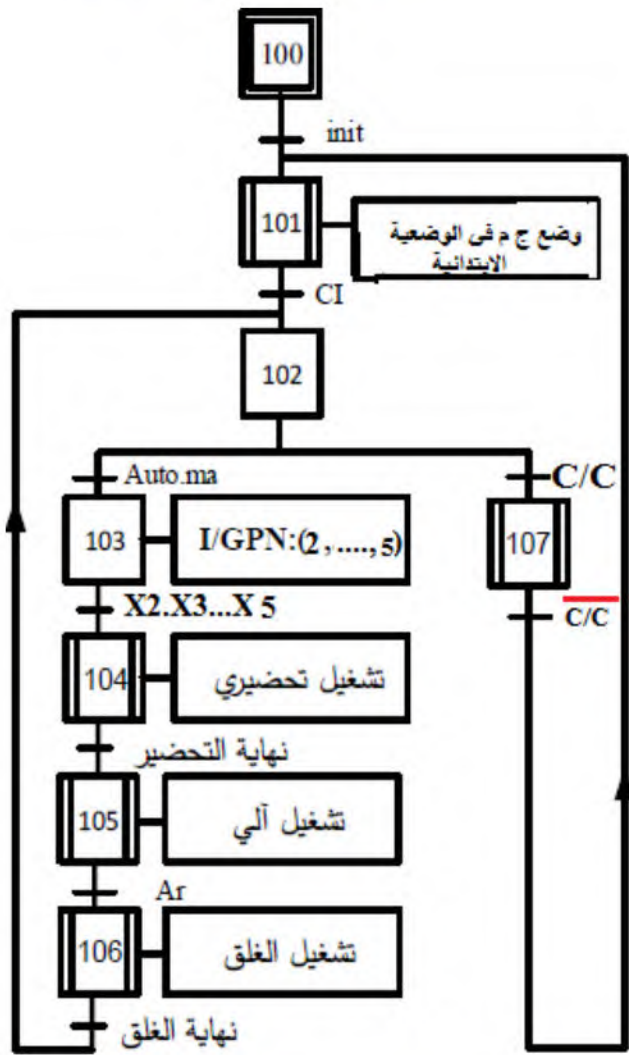
الأشغولة 06: الاخلاء



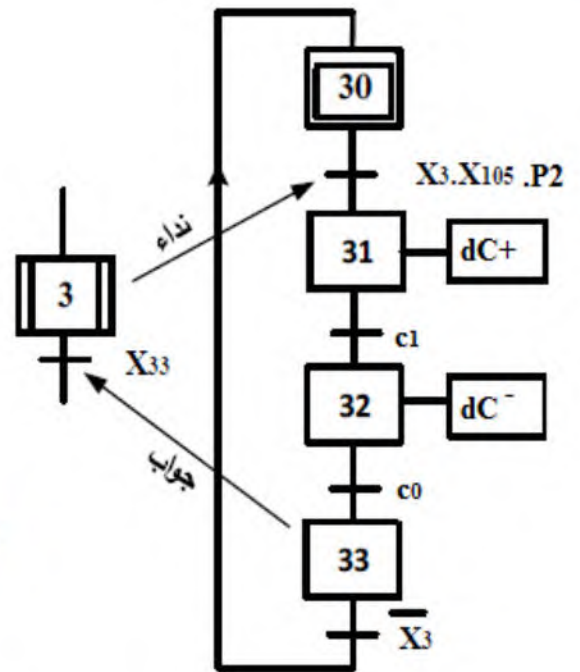
7) التحليل الزمني:

o أنماط التشغيل والتوقف :

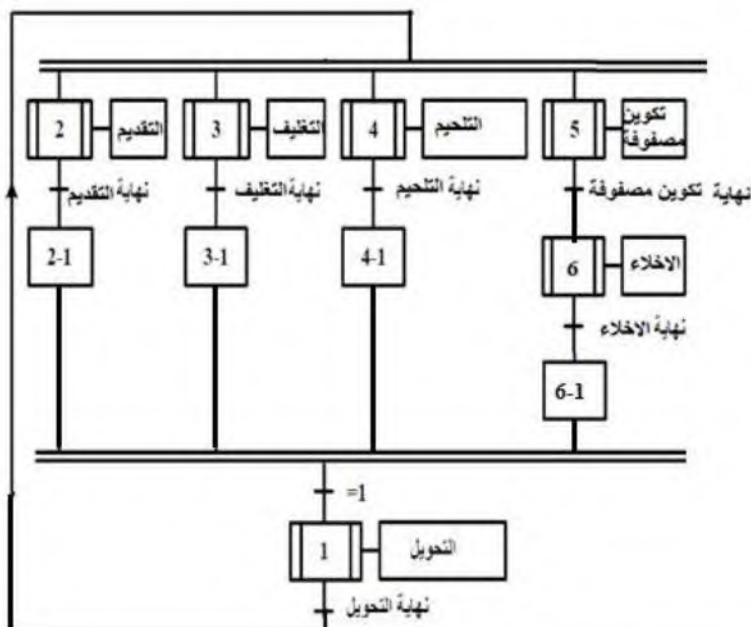
- يتم اختيار نمط التشغيل الآلي بوضع المبدلة **Auto/(Cy/Cy)** في الوضعية **Auto** ويضغط العامل على زر التشغيل **Ma** ينجز العمل التحضيرى (تركيب الشريط يدويا) ثم تنطلق مراكز العمل بالتدرج بدءا بالمركز 2 الى ان تشتغل كل المراكز في ان واحد دورة الانتاج العادي .
- ضغط العامل على زر التوقيف **Ar** أو غياب القارورات في المركز 1 **ينطلق تشغيل الغلق** و المتمثل في توقيف المراكز تدريجيا بنفس ترتيب تشغيل التحضير.
- أمّا في حالة ضغط العامل على زر التوقف الاستعجالي **Au** أو وجود خلل في المحرك (الكشف بالمرحل الحراري **RT**) فان النظام يتوقف مباشرة.
- بعد زوال الخلل وابطال مفعول زر التوقف الاستعجالي وإعادة تسليح المرحلات الحرارية بالضغط على **Réa** يتم التحضير لإعادة التشغيل حيث تسحب القارورات التي لم يتم تجميعها ، وبالضغط على **Init** **بعدئذ** يوضع الجزء المنفذ في الحالة الابتدائية وعند تحقق الشروط الابتدائية **CI** يتوقف النظام في حالة الراحة.



متن الأشغولة 3 "التغليف"



متن تنسيق الأشغولات GCT:



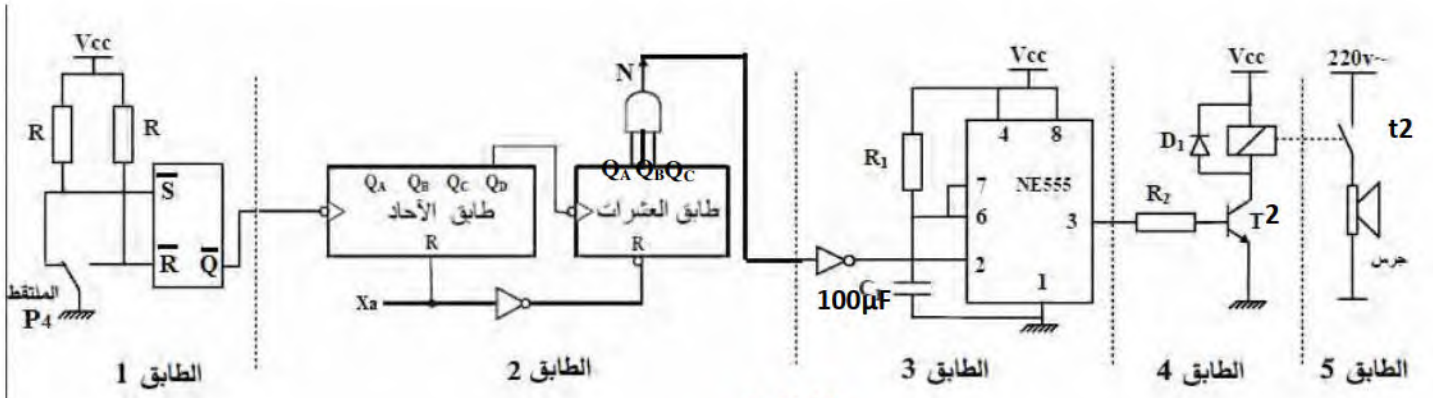
(8) جدول الاختيارات التكنولوجية:

المنفذات	المنفذات المتصدرة	المنفذات	الأشغولة
المنفذات P1,P2,P3,P4: ملتقطات حضور أمام مركز العمل	KM1: ملامس كهرومغناطيسي ~24v	M1: محرك لاتزامني ثلاثي الطور 220/380V	التحويل
a ₁ ,a ₀ : ملتقطات نهاية شوط P1: ملتقط كشف حضور القارورات Cp1: خلية كشف عن عدد القارورات 6	dA ⁺ ,dA ⁻ : موزع 5/2 ثنائي الاستقرار كهروهوائي ~24v	A: رافعة مزدوجة المفعول	التقديم
P2: ملتقط كشف حضور القارورات في مركز التغليف c ₁ ,c ₀ : ملتقطات نهاية شوط	dC ⁺ ,dC ⁻ : موزع 5/2 ثنائي الاستقرار كهروهوائي ~24v	C: رافعة مزدوجة المفعول	التغليف
θ: ملتقط يكشف عن وصول درجة الحرارة المطلوبة للتلحيم t ₁ =4S: زمن التلحيم P3: ملتقط كشف حضور مجموعة في مركز التلحيم	KR: ملامس كهرومغناطيسي ~24v للتحكم في Rch	Rch: مقاومة التسخين T: مؤجلة	التلحيم
d ₁ ,d ₀ : ملتقطات نهاية شوط P4,P5: ملتقطا الحضور امام الرافعتين D,B b ₁ ,b ₀ : ملتقطات نهاية شوط Cp2: خلية كشف .	dD ⁺ ,dD ⁻ : موزع 5/2 ثنائي الاستقرار كهروهوائي ~24v dB ⁺ ,dB ⁻ : موزع 5/2 ثنائي الاستقرار كهروهوائي ~24v	D: رافعة مزدوجة المفعول B: رافعة مزدوجة المفعول	تكوين مصفوفة
p6: ملتقط الكشف عن نهاية دوران المحرك M2	مقايل ثنائية	M2: محرك خطوة خطوة	الاخلاء
Ar: زر التوقيف Ma: زر بداية التشغيل ، Auto/(Cy/Cy): مبدلة نمط التشغيل ، RT: تماس المرهل الحراري لحماية المحرك M1. Au: زر التوقف الاستعجالي ، Réal: زر اعادة التسليح للمرحل، Init: زر التهيئة			القيادة والمراقبة والحماية

❖ شبكة التغذية : 50Hz , 220V/380V

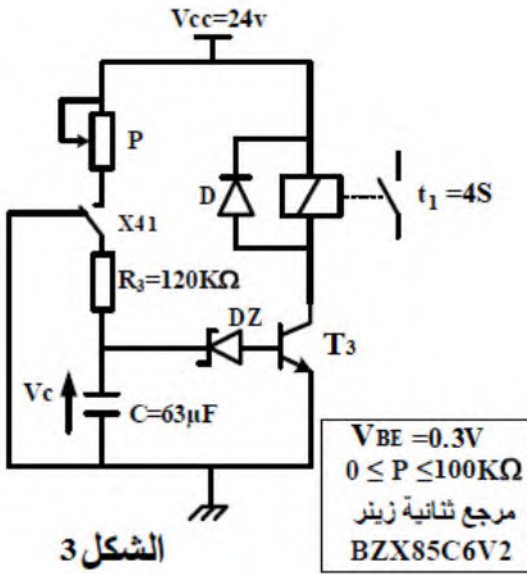
(9) إنجازات تكنولوجية:

- **دائرة التحكم في جرس التنبيه:** للحصول على رنين جرس لتنبيه العامل باستبدال الشريط البلاستيكي ، استعمالنا التركيب مبين في الشكل التالي:



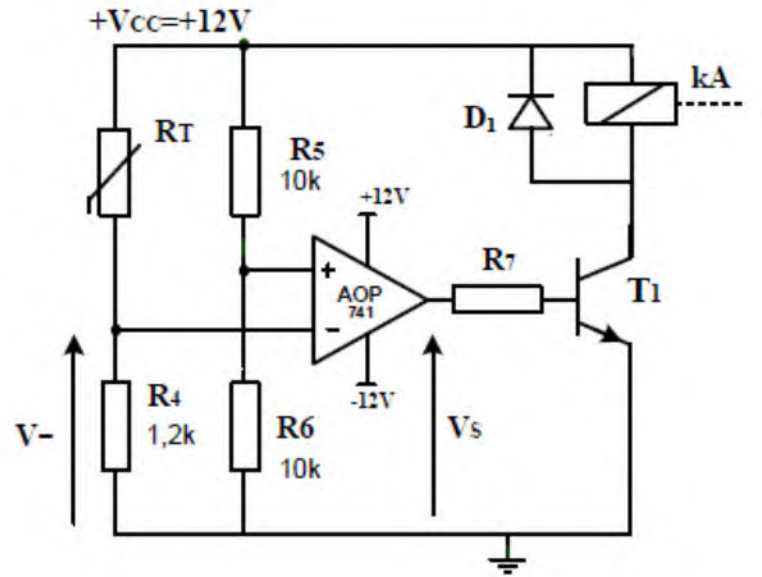
الشكل 1

- **دائرة الموجة بالخلية RC:** للحصول على تأجيل مدة تفعيل التحيم الشريط البلاستيكي استعمالنا التركيب التالي:



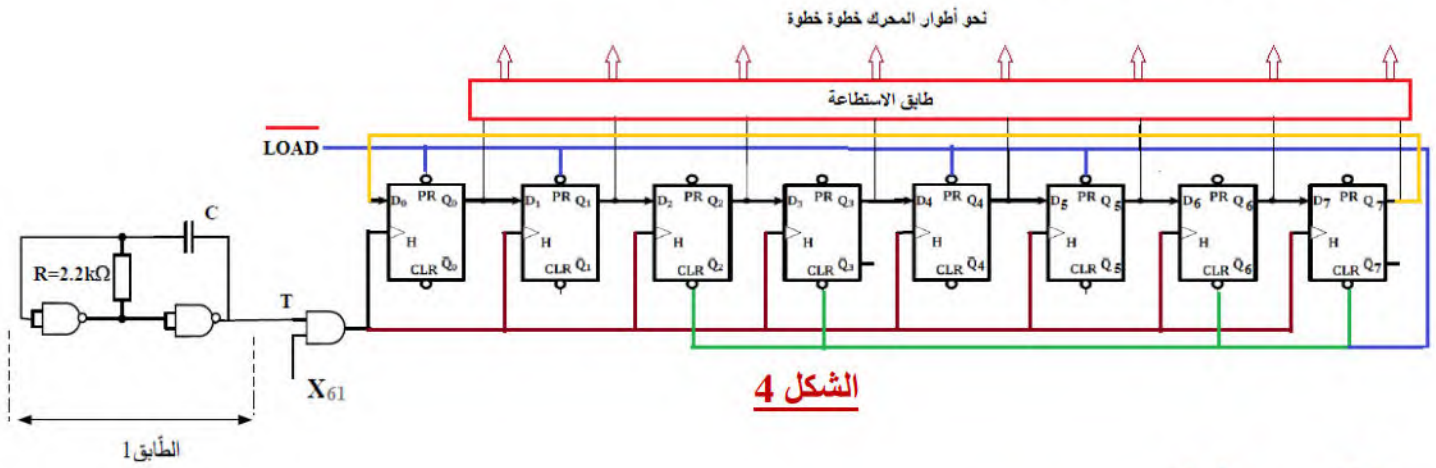
الشكل 3

- **دائرة مراقبة درجة حرارة التحيم:** لمراقبة درجة حرارة تفعيل الشريط البلاستيكي استعمالنا التركيب التالي:

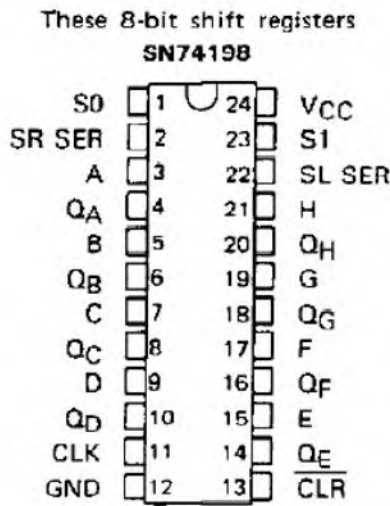


الشكل 2

- **دائرة التحكم في المحرك خطوة خطوة (M2):** من أجل دقة أكبر في الدوران استعملنا المحرك خطوة خطوة متحكم فيه بسجل وفقا للتركيب التالي:



- **وثيقة 1 : الدارة المندمجة 74198:** [ملحق: \(10\)](#)

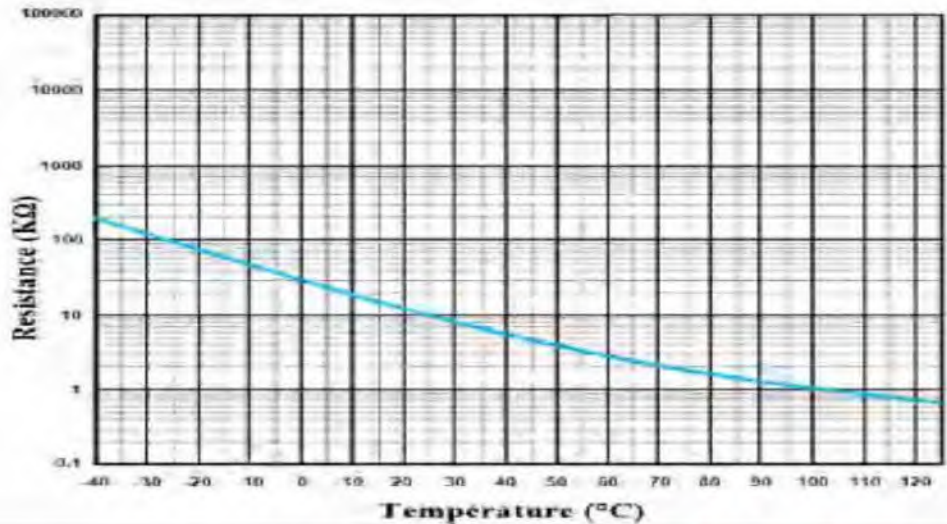


TEXAS INSTRUMENTS
POST OFFICE BOX 655017 • DALLAS, TEXAS 75265

'198
FUNCTION TABLE

CLEAR	MODE		CLOCK	SERIAL		PARALLEL	OUTPUTS			
	S ₁	S ₀		LEFT	RIGHT	A...H	Q _A	Q _B	... Q _G	Q _H
L	X	X	X	X	X	X	L	L	L	L
H	X	X	L	X	X	X	Q _{A0}	Q _{B0}	Q _{G0}	Q _{H0}
H	H	H	↑	X	X	a...h	a	b	g	h
H	L	H	↑	X	H	X	H	Q _{An}	Q _{Fn}	Q _{Gn}
H	H	H	↑	X	L	X	L	Q _{An}	Q _{Fn}	Q _{Gn}
H	H	L	↑	H	X	X	Q _{Bn}	Q _{Cn}	Q _{Hn}	H
H	H	L	↑	L	X	X	Q _{Bn}	Q _{Cn}	Q _{Hn}	L
H	L	L	X	X	X	X	Q _{A0}	Q _{B0}	Q _{G0}	Q _{H0}

NTC Thermistor: *TR5*



وثيقة 2 : مقاومات حرارية RT

العمل المطلوب:

س1: أكمل التحليل الوظيفي التنازلي (النشاط البياني A0) على وثيقة الاجابة 1 (الصفحة 11/10)

س2: أنشئ متمعن من وجهة نظر جزء التحكم للأشغولة 5 (تكوين مصفوفة).

س3: أكتب على شكل جدول معادلات التنشيط والتخميل والافعال لمراحل الاشغولة 3 (التغليف).

س4: أكمل ربط المعقب الكهربائي ودارة المنفذات المتصدرة للأشغولة 3 على وثيقة الاجابة 1 (الصفحة 11/10)

س5: أكتب معادلة تنشيط المرحلة X100 من متمعن القيادة والتهيئة GCI .

س6: أكمل على دليل أساليب العمل والتوقف GMMA شروط الانتقال على وثيقة الاجابة 2 (الصفحة 11/11)

• دارة التحكم في جرس التنبيه: الشكل 1 الصفحة 11/7

س7: ماهو اسم ودور كل طابق؟

س8: أوجد التردد N للعداد؟ ثم أكمل رسم المخطط المنطقي للعداد على وثيقة الاجابة 1 (الصفحة 11/10)

س9: احسب قيمة المقاومة R1 (الطابق 3) حتى يرن الجرس لمدة $t_2=10S$.

• دارة مراقبة درجة حرارة التلحيم: الشكل 2 الصفحة 11/7

س10: أكتب عبارة التوتر V^- بدلالة V_{cc} و R_T, R_4 ؟

س11: أكمل جدول تشغيل الدارة على وثيقة الاجابة 2 الصفحة 11/11 مستعينا بوثيقة الصانع 2 للمقومات الحرارية.

• دارة الموجة بالخلية RC: الشكل 3 الصفحة 11/7

س12: حدد الهيكل المادي الذي يسمح بالإذن بالتأجيل.

س13: عيّن دارتي الشحن والتفريغ.

س14: احسب قيمة المقاومة المتغيرة P الموافقة لزمن التأجيل t_1 .

• دارة التحكم في المحرك خطوة خطوة (M2): الشكل 4 الصفحة 11/8

س15: ماهو دور الطابق 1؟ احسب قيمة المكثفة C للحصول على اشارة ترددها $f=4Hz$.

س16: - ماهو نوع السجل المستعمل؟

- ماهي وظيفة المدخل \overline{LOAD} في التركيب؟

* اقترح التلاميذ الذين يحضرون حصص الدعم تغيير تركيب السجل باستعمال الدارة المندمجة 74198:

س17: تعرف على وظيفة هاته الدارة؟ اعتمادا على الوثيقة 1 للصانع، استنتج الحالة المنطقية لمخارج السجل

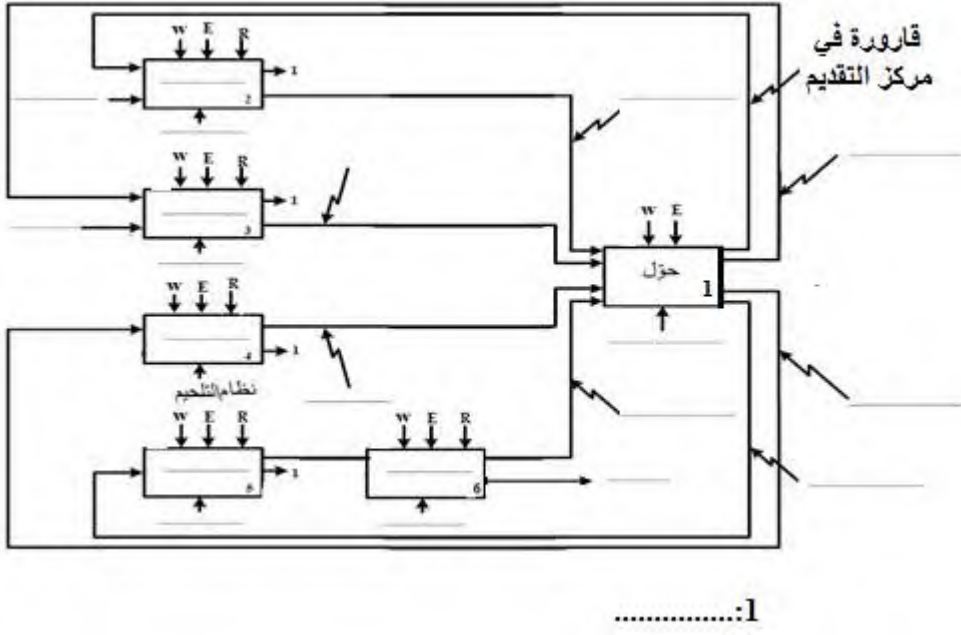
$S_0=1. S_1=0$, $S_0=1. S_1=1$: أجل الحالتين المنطقتين: $Q_A Q_B Q_C Q_D Q_E Q_F Q_G Q_H$

س18: أكمل المخطط الزمني للسجل على وثيقة الاجابة 2 الصفحة 11/11

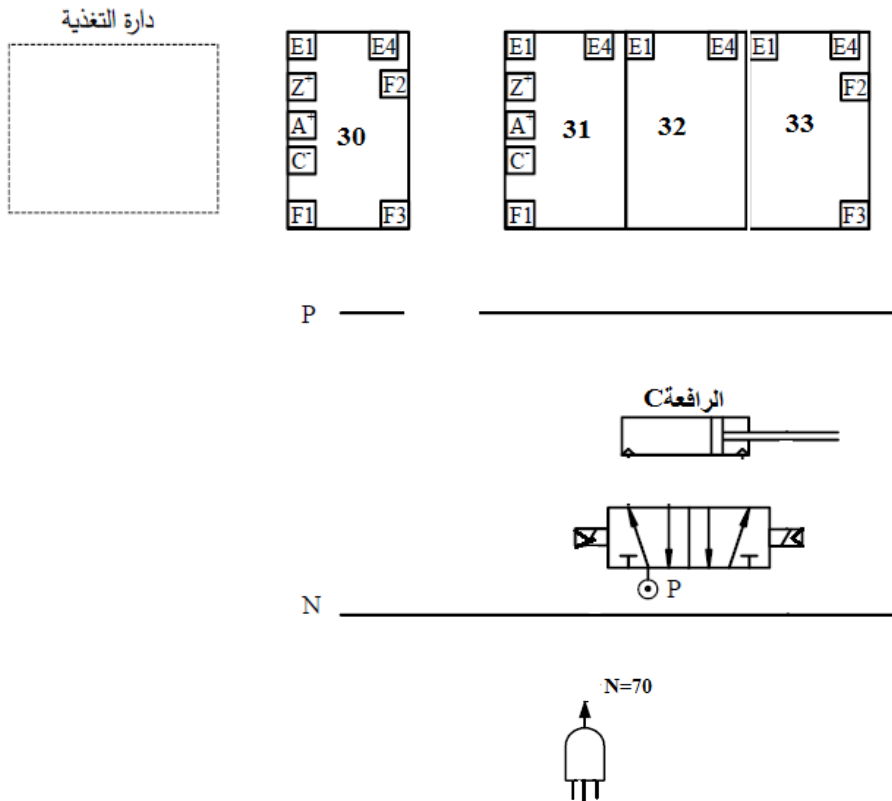
انتهى الموضوع بالتوفيق

وثيقة الإجابة 1 تملأ وتعاد مع اوراق الإجابة

ج/1/ النشاط البياني A0:



ج/4/ المعقب الكهربائي:



ج/8/ دائرة العداد:

