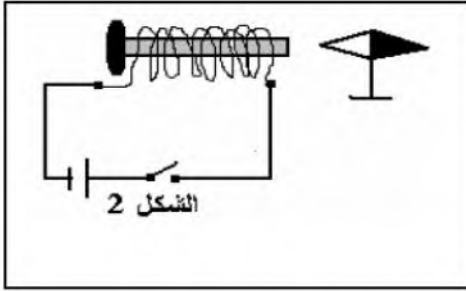


أ/- يمثل الشكل (1) انجذاب مسمار حديدي من طرف مغناطيس.

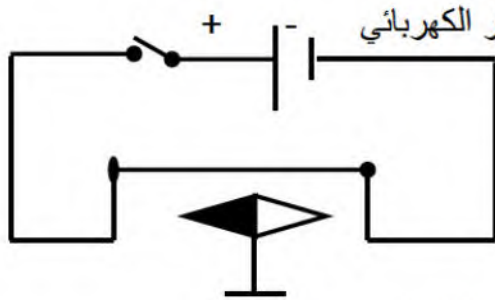
- 1- ما طريقة مغنطة هذا المسمار ؟
- 2- هل مغنطته دائمة ؟ علل.
- 3- ماذا يمثل القطب (A) للمسمار ؟
- 4- ماذا يمثل القطب (B) للمسمار ؟



ب/- نأخذ نفس المسمار السابق ونلف حوله سلك نحاسي (الشكل 2)

- 1- ما طريقة مغنطته في هذه الحالة ؟
- 2- ماذا نلاحظ عند غلق القاطعة ؟
- 3- ما هو دور الإبرة الممغنطة هنا ؟

التمرين الثاني: (06 نقاط)



نضع إبرة ممغنطة تحت سلك ناقل و موازية له ثم نمرر التيار الكهربائي

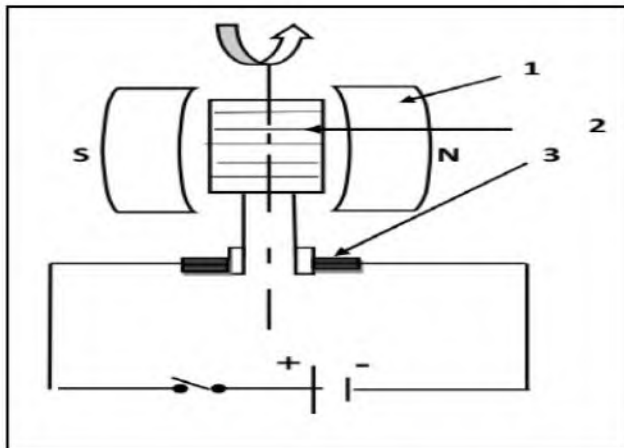
- 1- كيف نسمي هذه التجربة ؟
- 2- ماذا يحدث عند مرور التيار الكهربائي ؟
- 3- اعتمادا على التجربة أكمل الفراغات التالية :

أ- عند مرور تيار كهربائي في فإنه يولد

ب- عند مرور تيار كهربائي في الو شعبة فإنها و يصبح لها

الوضعية الإدماجية: (08 نقاط)

أحمد تلميذ في السنة الثانية متوسط هاوي للإنجازات العلمية عند دراسته لتجربة لابلاس أراد أن ينجز محرك للعبة صغيرة يقدمه هدية لأخيه رضا الذي تحصل على أحسن معدل في أقسام السنة الثانية . فأحضر لإنجاز ذلك المحرك الكهربائي الموضح في الوثيقة المقابلة.



- 1- سم العناصر المرقمة: 1 - 2 - 3 ؟
- 2- اذكر مبدأ عمل المحرك؟
- 3- ماهو دور كل من العنصر 1 و 2 ؟
- 4- ماذا نلاحظ عند غلق القاطعة؟
- 5- أذكر بعض مجالات استعمال المحرك الكهربائي (3 مجالات)؟

العلامة الكلية	العلامة مجزاة	التصحيح النموذجي لامتحان الفصل الثاني لمادة العلوم الفيزيائية والتكنولوجيا	التمارين
ن		<p style="text-align: right;">التمرين الأول:</p> <p>أ/- يمثل الشكل (1) انجذاب مسمار حديدي من طرف مغناطيس.</p> <p>1-- طريقة مغنطة هذا المسمار: اللمس</p> <p>2- مغنطت المسمار مؤقتة (حديدي) لانه لا يحافظ على مغنطته لمدة اطول</p> <p>3- يمثل القطب (A) للمسمار: جنوبي S</p> <p>4-يمثل القطب (B) للمسمار: شمالي N</p> <p>ب/- نأخذ نفس المسمار السابق ونلف حوله سلك نحاسي (الشكل 2)</p> <p>1--- طريقة مغنطته في هذه الحالة : اللمس</p> <p>2-نلاحظ عند غلق القاطعة: تحرك وانجذاب الابرة الممغنطة نحو المسمار</p> <p>3- دور الإبرة الممغنطة هنا : الكشف عن اقطاب المسمار</p>	التمرين الأول
ن		<p style="text-align: right;">التمرين الثاني: (06 نقاط)</p> <p>نضع إبرة ممغنطة تحت سلك ناقل و موازية له ثم نمرر التيار الكهربائي</p> <p>1- نسمي هذه التجربة : تجربة اورستد</p> <p>2-يحدث عند مرور التيار الكهربائي: تبدأ الابرة الممغنطة بالتحرك عن موضعها الأصلي</p> <p>3--اعتمادا على التجربة أكمل الفراغات التالية :</p> <p>أ- عند مرور تيار كهربائي في (سلك ناقل) فإنه يولد (حقل مغناطيسي)</p> <p>ب- عند مرور تيار كهربائي في الو شعبة فإنها (تتمغنط) و يصبح لها (وجهان جنوبي وشمالي)</p>	التمرين الثاني

8 ن		<p>س1: يعرف مكونات المحرك الكهربائي</p> <p>س 2: يعرف مبدأ عمل المحرك الكهربائي</p> <p>س 3: يعرف دور كل عنصر اساسي</p> <p>س4: يعرف العنصر المتحرك عند مرور تيار كهربائي</p> <p>س5: يذكر بعض استخدامات المحرك الكهربائي</p>	<p>الترجمة السلمية للوضعية</p>
		<p>1- سم العناصر المرقمة : 1 : مغناطيس</p> <p>- 2 : وشيعة</p> <p>- 3 : شفرتان</p> <p>2- مبدأ عمل المحرك: يعتمد على القوة الكهرومغناطيسية (قوة لابلاص)</p> <p>3- دور كل من العنصر 1 : انتاج حقل مغناطيسي</p> <p>2 : انتاج حقل مغناطيسي والدوران</p> <p>4- نلاحظ عند غلق القاطعة: تبدأ الوشيعة بالدوران</p> <p>5- بعض مجالات استعمال المحرك الكهربائي: آلة الغسيل</p> <p>لعب الاطفال</p> <p>مضخة المياه</p>	<p>الاستخدام السليم لأدوات المادة</p>
	2*0.25	دقة الإجابات	الانسجام
	2*0.25	التعبير بلغة علمية سليمة تنظيم الفقرات والإبداع	التسلسل المنطقي للأفكار وضوح الخط والرسومات الإتقان