

*الوضعية الأولى: اجب بصحيح او خطأ مع تصحيح الخطأ إن وجد

العبارة	صح	خطأ	التصحيح
القوة المحركة الكهربائية خاصة تتعلق بالمولد			
في الربط على التسلسل شدة التيار تنقسم			
في الربط على التسلسل التوتر الكهربائي ثابت			
التوتر الكهربائي هو سرعة تدفق الدقائق الكهربائية			
كلما زادت قيمة المقاومة زادت قيمة شدة التيار			
يقاس التوتر الكهربائي بجهاز الامبير متر ويوصل على التسلسل			

*الوضعية الثانية:

قصد معرفة استطاعة مصباحين مكتوب على كل منها 14V، قمنا بتوصيلهم على التفرع بمولد توتره 14V

إذا علمت أن المصباح الاول سحب تيار قدره 1A والمصباح الثاني سحب تيار قدره 3A

1: ما هي استطاعة كل منها، استنتج الاستطاعة الكلية للدارة

2: احسب مقاومة كل منهما

*الوضعية الإدماجية: من اجل دراسة قانون الشدات والتوترات

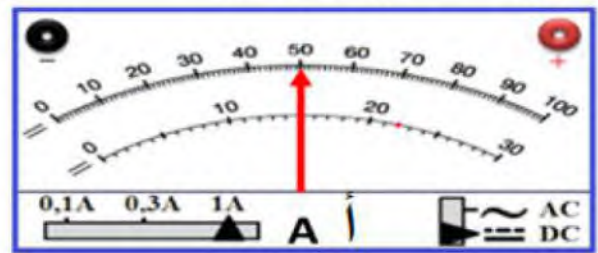
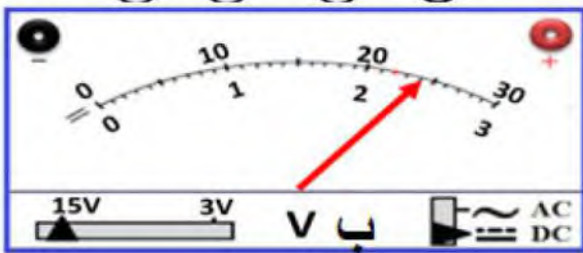
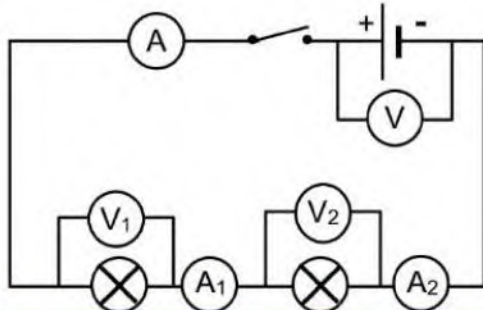
في دارة كهربائية قام احمد بتكيب دارة تتكون من مولد قاطعة مصباحين ممتثلين

ثم أضاف لها أجهزة القياس كما هو مبين في المخطط

ساعد أحمد في الإجابة عن الأسئلة التالية:

1: مثل جهة دوران التيار الكهربائي في الدارة

2: تمثل الوثيقة اسفله صورة لجهازي القياس



أ: ماذا يمثل كل من الجهاز "أ" و "ب" وما هو دور كل منهما ؟

ب: حدد القيمة المسجلة على كل جهاز ؟

3: اكمل الجدول التالي:

A_t	A_1	A_2	V_t	V_1	V_2

الإجابة النموذجية للاختبار الثالث للعلوم الفيزيائية والتكنولوجيا الثالثة متوسط

عناصر الاجابة

التمرين الأول: 6 نقاط

6*1

العبارة	صح	خطأ	التصحيح
القوة المحركة الكهربائية خاصية تتعلق بالمولد	X		
في الربط على التسلسل شدة التيار تنقسم		X	في الربط على التسلسل شدة التيار تبقى ثابتة
في الربط على التسلسل التوتر الكهربائي ثابت		X	في الربط على التسلسل التوتر الكهربائي ينقسم
التوتر الكهربائي هو سرعة تدفق الدقائق الكهربائية		X	التوتر الكهربائي هو الاختلاف في الحالة الكهربائية بين نقطتين من الدارة
كلما زادت قيمة المقاومة زادت قيمة شدة التيار		X	كلما زادت قيمة المقاومة كلما نقصت قيمة شدة التيار
يقاس التوتر الكهربائي بجهاز الامبير متر ويوصل على التسلسل		X	يقاس التوتر الكهربائي بجهاز الفولط متر ويوصل على التفرع

6ن

2ن

2*1

التمرين الثاني 6 نقاط
حساب الاستطاعة
حساب استطاعة المصباح الأول

$$P=U \cdot I$$

$$P=14 \cdot 1 = 14W$$

حساب استطاعة المصباح الثاني

2ن

$$P=U \cdot I$$

$$P=14 \cdot 3 = 42W$$

استنتاج الاستطاعة الكلية

2ن

2*1

$$P_1=P_1+P_2$$

$$P_t=14+42=56w$$

حساب المقاومة
للمصباح الأول

$$R=U/I$$

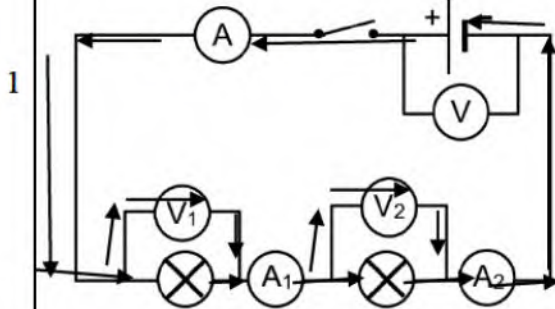
$$R_1=14/1=14\Omega$$

للمصباح الثاني

$$R=U/I$$

$$R_2=14/3=4.66\Omega$$

الوضعية الادماجية
1: تمثيل جهة مرور التيار الكهربائي



1ن

2 أ: ماذا يمثل الجهازين

الجهاز "أ" يمثل جهاز الامبير متر ودوره قياس شدة التيار الكهربائي
الجهاز "ب" يمثل جهاز الفولط متر ودوره قياس التوتر الكهربائي

2 ب: تحديد القيمة المسجلة على كل جهاز

3ن	3*1	<p>على جهاز الامبير متر</p> <p>شدة التيار=القرارة * المعيار / السلم $I= 50*1/100= 0.5A$</p> <p>على جهاز الفولط متر</p> <p>التوتر الكهربائي=القرارة * المعيار / السلم $U+24*15/30=1.2V$</p>												
1.5	0.25*6	<table border="1"> <thead> <tr> <th>A_t</th> <th>A_1</th> <th>A_2</th> <th>V_t</th> <th>V_1</th> <th>V_2</th> </tr> </thead> <tbody> <tr> <td>0.5A</td> <td>0.5A</td> <td>0.5A</td> <td>1.2V</td> <td>0.6V</td> <td>0.6V</td> </tr> </tbody> </table>	A_t	A_1	A_2	V_t	V_1	V_2	0.5A	0.5A	0.5A	1.2V	0.6V	0.6V
A_t	A_1	A_2	V_t	V_1	V_2									
0.5A	0.5A	0.5A	1.2V	0.6V	0.6V									

المجموع	العلامة مجزأة	المؤشرات	الاسئلة	المعيار
0.5	0.5	يمثل جهة التيار الكهربائي	س1	الوجاهة
0.5	2*0.25	يسمي الأجهزة ويحدد دورها ويحسب القيمة المسجلة	س2	
0.5	2*0.25	يكمل الجدول	س3	
1ن	1	يمثل جهة التيار الكهربائي	س1	الاستعمال السليم لادوات المادة
3ن	3*1	يسمي الأجهزة ويحدد دورها ويحسب القيمة المسجلة	س2	
1.5ن	0.25*6	يكمل الجدول	س3	
0,5	0,5	التعبير بلغة علمية سليمة التسلسل المنطقي للأفكار	كل الاسئلة	الانسجام
0,5	0,5	تنظيم الفقرات وضوح الخط واستعمال الرموز والمصطلحات العلمية	كل الاسئلة	الاتقان والابداع