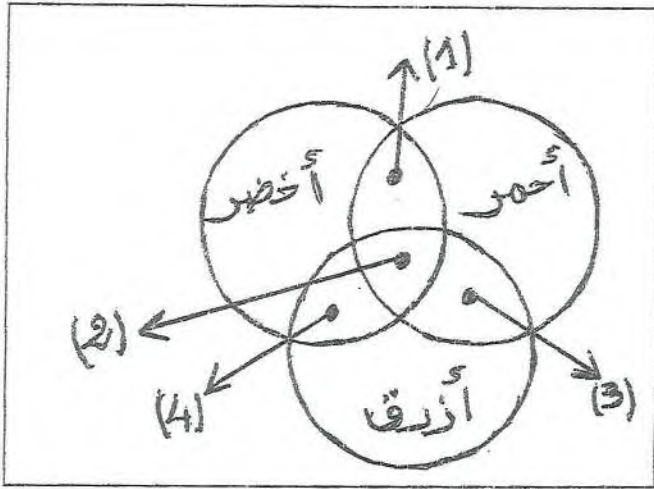


الوضعية الأولى :

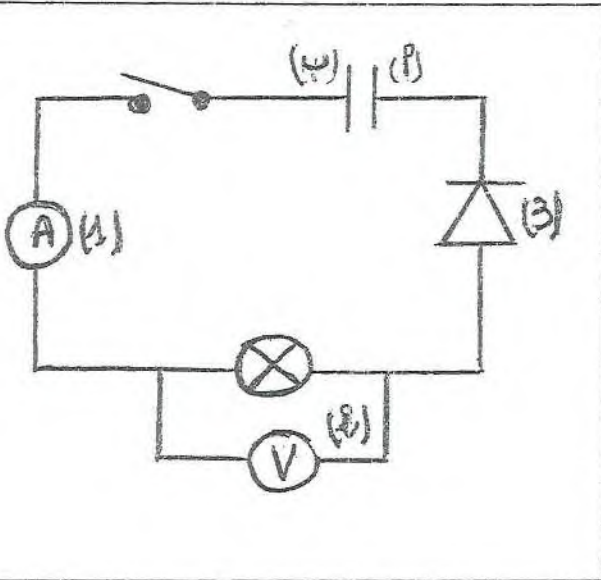
من أجل تفسير رؤية الأجسام بالألوان قام محمد بإنجاز التجربة الموضحة في الوثيقة :



- 1 . مانوع هذا التركيب
- 2 . أكتب البيانات المرقمة
- 3 . ماهي الألوان الأساسية
- 4 . استنتج لونين متكاملين مبينا ماذا ينتج عند جمعهما

الوضعية الثانية :

الشكل المقابل يمثل دائرة كهربائية



- 1 . ماهي وظيفة العناصر 1-2-3
- 2 . أحسب شدة التيار الكهربائي في الدارة
- 3 . عين القطب السالب و الموجب للبطارية
- 4 . اعد رسم الدارة مبينا اتجاه التيار الكهربائي

ملاحظة :

علماً أن العنصر (1) يحتوي على 100 درجة وموسره يتوقف عند الدرجة 0  
باستعمال المعيار 5

## الوضعية الإدماجية :

أشرفت الشمس بعد سقوط المطر مباشرة فظهرت ألوان قوس قزح في السماء ، رآها التلاميذ فأرادوا القيام بالتجربة داخل القسم لتفسير هذه الظاهرة ، فقاموا بإحضار الأدوات التالية : موشور زجاجي ، منبع ضوء أصفر ، شاشة بيضاء ، ولما قاموا بالتجربة لم يحصلوا على النتيجة المرغوبة .

- 1 . ماهو سبب ظهور قوس قزح ( باختصار ) .
- 2 . حسب رأيك ، ماهو سبب فشل التجربة التي قام بها التلاميذ .
- 3 . أرسم التركيب التجريبي الموافق لحل المشكلة مبيهاً علياً ترتيب الأضواء من الأقل إنحرافاً إلى الأكثر إنحرافاً .

التوقيع

