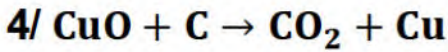
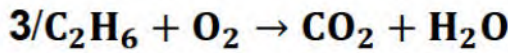
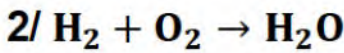
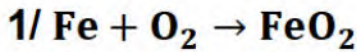


الجزء الاول: (12ن)

التمرين الاول: (6ن)

وازن المعادلات التالية مع تحديد الحالة الفيزيائية للعناصر الكيميائية:

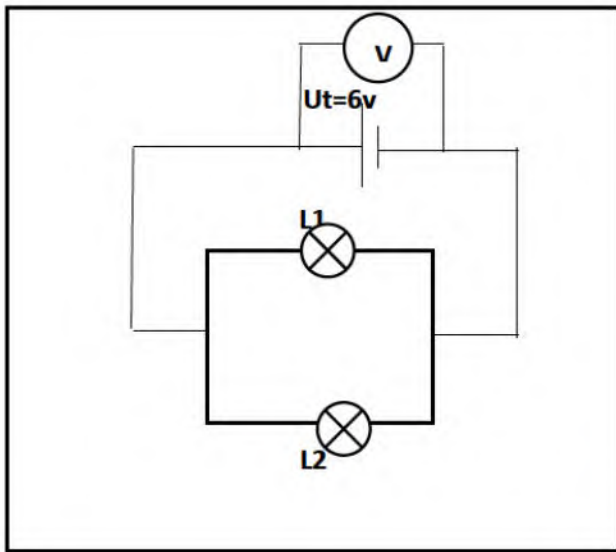


التمرين الثاني: (6ن)

اشترى لك والدك دراجة هوائية مزودة بمصباحين يحمل أحدهما الدلالة (6V-6W) والآخر يحمل الدلالة

(6V-12W)

المخطط المقابل يوضح طريقة ربط المصباحين.



1_ حدد نوع ربط المصباحين في الدارة.

2_ اوجد توتر المصباحين U_1 و U_2 .

3_ احسب شدة التيار الكهربائي المارة في المصباحين

I_1 و I_2 ثم استنتج الشدة الكلية I_t

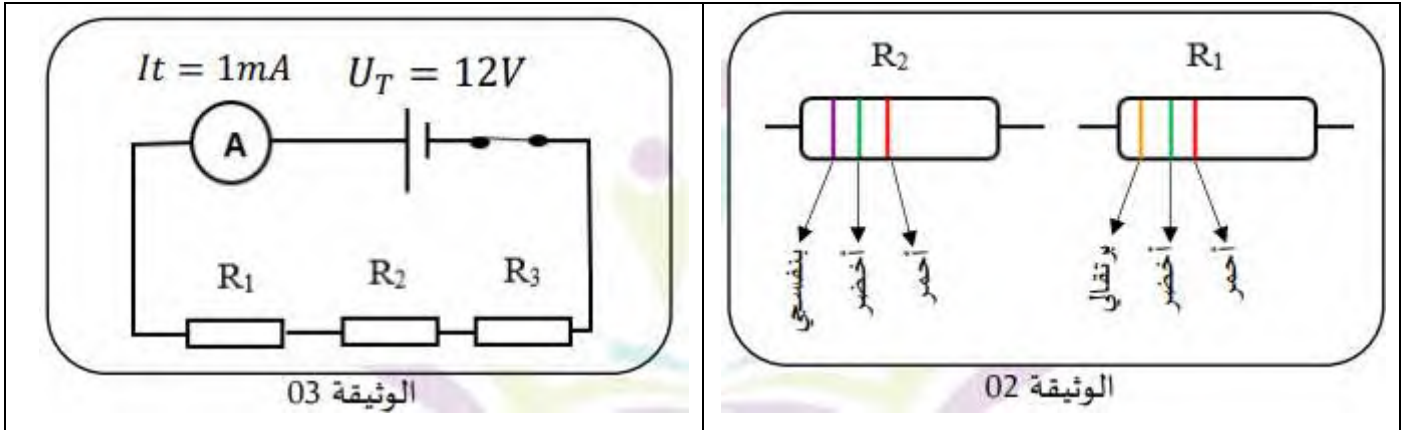
4_ احسب استطاعة التحويل الطاقي الكلية.

5_ حدد ايهما المصباح الامامي والمصباح الخلفي مع التعليل.

الجزء الثاني: (8ن)

الوضعية الإدماجية: (8ن)

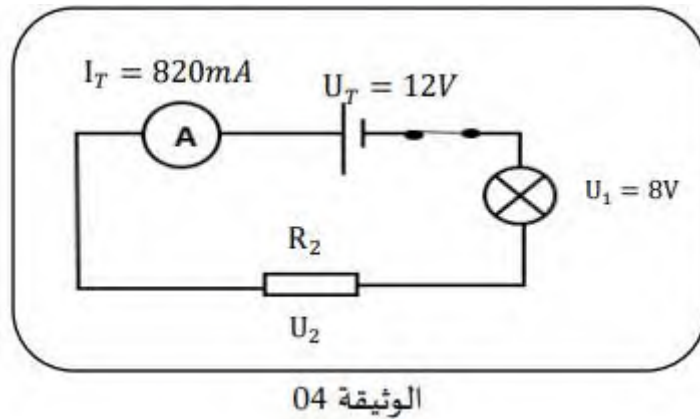
قام محمد بفتح حاسوب قديم 'فوجد به ثلاث نواقل أومية اثنتين منهما حلقاتهما ملونة واضحة والثالث (الوثيقة 2) والناقل الأومي الثالث حلقاته ممحوة ففكر في طريقة للكشف عن ألوان حلقات الممحوه لذا اقترح تركيب المقاومات الثلاث في دارة كهربائية مع بطارية وجهاز قياس شدة التيار الكهربائي كما هو موضح في (الوثيقة 3)



1_ بالاستعانة بشفرة الألوان اوجد قيمة المقاومتين R_2 و R_1 .

2_ استنتج قيمة المقاومة R_3 ثم تعرف على ألوان حلقاتها الثلاثة الأولى.

3_ نقوم بتركيب المقاومة R_2 كما هو موضح في الوثيقة 4



_ استنتج دلالاتي المصباح.

4_ استنتج الاستطاعة الكلية للدارة مع التعليل.

يعطى:

أسود	بني	أحمر	برتقالي	أصفر	أخضر	أزرق	بنفسجي	رمادي	أبيض
0	1	2	3	4	5	6	7	8	9

الإجابة النموذجية للاختبار الأخير

العلامة		الإجابة النموذجية
كاملة	مجزأة	
		<p>التمرين الأول: موازنة المعادلات:</p> <p>1.5 1/ $4Fe + 3O_2 \rightarrow 2FeO_2$ 1.5 2/ $2H_2 + O_2 \rightarrow 2H_2O$ 1.5 3/ $2C_2H_6 + 7O_2 \rightarrow 4CO_2 + 6H_2O$ 1.5 4/ $2CuO + 7C \rightarrow 4CO_2 + 6Cu$</p> <p>التمرين الثاني:</p> <p>0.5 1_ نوع الربط على التفرع. 0.5 2_ بما ان اربط على التفرع فان $U_t = U_1 = U_2 = 6V$ 0.5 3_ حساب شدة التيار الكهربائي: $P = U \times I$ 0.5 $I = \frac{P}{U}$ 6 0.5 $I_1 = \frac{6}{6} = 1A$ 0.5 $I_2 = \frac{12}{6} = 2A$ 0.5 بما ان الربط على التفرع: $I_t = I_1 + I_2$ 0.5 $I_t = 1 + 2 = 3A$ 0.5 4_ حساب استطاعة التحويل الكلية: $P = U \times I$ $P = 6 \times 3 = 18W$ 1.5 5_ المصباح الامامي هو الذي يحمل الدلالة (6V_12W) لان لديه استطاعة تحويل الطاقة اكبر من المصباح الثاني وبالتالي اضاءته تكون اكبر لرؤية الطريق بوضوح اما المصباح الذي يحمل الدلالة (6V_6W) اضاءته اقل ويستعمل في الخلف للفت الانتباه. حل الوضعية الادماجية:</p>

حل الوضعية الادماجية:

1_ ايجاد قيمة المقاومتين: $R_1 = 3500\Omega$ $R_2 = 7500\Omega$

2_ حساب قيمة المقاومة R_3 :

باستعمال قانون اوم نجد: $U_t = R_t \times I_t$

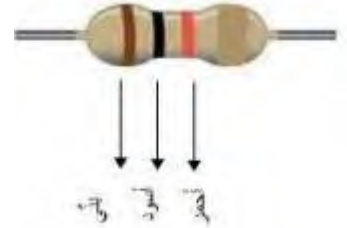
$$I_t = 1mA = 0.001A$$

$$R_t = \frac{12}{0.001} = 12000\Omega$$

$$R_t = R_1 + R_2 + R_3$$

ومنه: $R_3 = R_t - (R_1 + R_2) = 12000 - (3500 + 7500) = 1000\Omega$

$$R_3 = 1000\Omega$$



3. استنتاج دلالي المصباح: $L1(6.56w,8v)$

حساب استطاعة المصباح: $P_1=U_1 \cdot I_1$ وبما ان الربط على التسلسل:

$$I_T=I_1=I_2=820mA=0.82A$$

$$P_1=0.82 \cdot 8=6.56w$$

4. الاستطاعة الكلية:

$$P_T=U_T \cdot I_T=12 \cdot 0.82=9.84w$$

شبكة تصحيح الوضعية الادماجية:

العلامة		المؤشرات	الاسئلة	المعايير الوجاهة
2	0.5 0.5 0.5 0.25 0.25	_ يحدد قيمة المقاومتين _ يستنتج قيمة المقاومة الثالثة. _ يلون حلقاتها. _ يستنتج دلالي المصباح. _ يستنتج الاستطاعة الكلية	س1 س2	
5.5 ن	0.5-0.5 0.5-0.5 1.5 0.5-0.5 0.5-0.5	_ يحدد قيمة المقاومتين تحديدا صحيحا. _ يحسب قيمة المقاومة الثالثة بتطبيق العلاقة الصحيحة. _ يلون حلقات المقاومة الثالثة تلونا صحيحا. _ يجد دلالي المصباح _ يستنتج الاستطاعة الكلية بتطبيق العلاقة الصحيحة	س1 س2	الاستعمال السليم لادوات المادة
0.5 ن	0.25	_ التعبير بلغة علمية سليمة _ التسلسل المنطقي للأفكار. _ دقة الإجابة	كل الاسئلة	الانسجام
	0.25	_ وضوح الخط. _ تنظيم الفقرات. _ الابداع.	كل الاسئلة	الابداع والاتقان