

متوسطة : الشهيد بلفضل بايزيد الحامة - خنفلة-

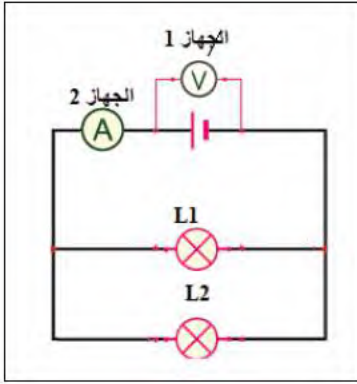
يوم : 2023/05/21

المستوى : ثالثة متوسط

التقويم التحصيلي للثلاثي الثالث لمادة العلوم الفيزيائية و التكنولوجيا

الجزء الاول (12 نقطة):

تمرين 1 (6 نقاط):



قام انس بتركيب مصباحين متماثلين (L 1 و L 2) على التفرع و فق المخطط التالي :

فاشار كل جهاز الى القيم التالية:

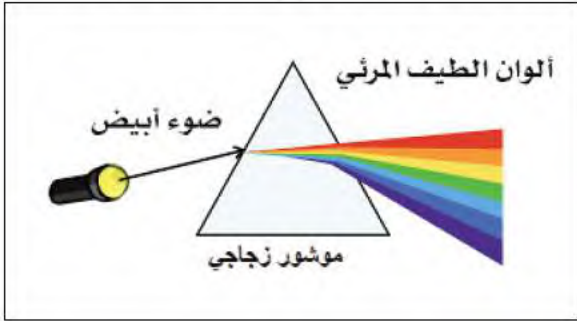
الجهاز 1- القراءة = 30 ، المعيار = 30V ، السلم = 100.

الجهاز 2- القراءة = 20 ، المعيار = 5A ، السلم = 100.

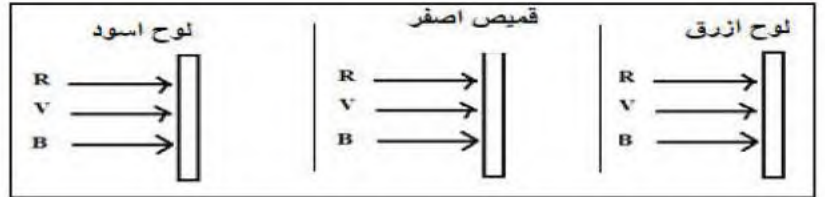
1. سم الجهازين 1 و 2 وحدد دورهما
2. احسب شدة التيار الكهربائي المار بالمولد و بالمصباحين مبررا اجابتك.
3. احسب التوتر الكهربائي بين طرفي المولد و بين طرفي كل مصباح مبررا اجابتك.
4. اعد رسم المخطط مبينا جهة حركة الدقائق الكهربائية .

تمرين 2 (6 نقاط):

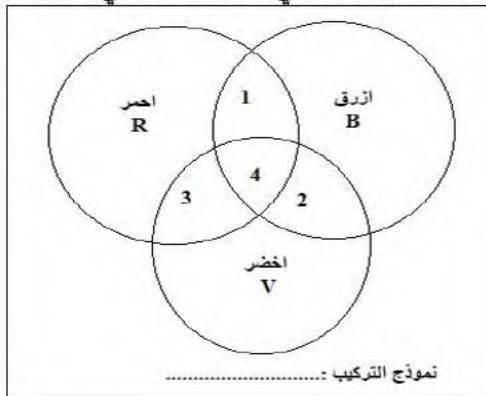
كنت تلعب و اخوك بفقاعات الصابون فلاحظتما تشكل الوان مختلفة على الفقاعات مما جعل اخوك يطرح عليك بعض الاسئلة ففقت باجراء تجربة تشرح له ماحدث وفق الوثيقة التالية :



1. سم هذه العملية و حدد الاضواء الاساسية و الثانوية للضوء
2. اكمل رسم الضوء المنشور في كل حالة:



3. فسر كيفية تشكل الاضواء الثانوية و الضوء الابيض و اكمل البيانات الموضحة في المخطط التالي:



مع كتابة العنوان التركيب.

4. اقترح طريقة تتمكنك من تركيب الضوء الابيض .

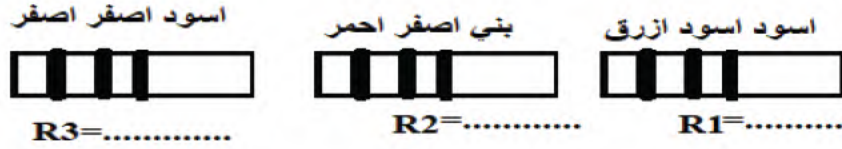


اقلب
الصفحة

الجزء الثاني (8 نقاط):

الوضعية الإدماجية (8 نقاط):

كنت تساعد والدك في اصلاح لوحة تحكم لمروحة كهربائية دلالتها (220 V – 5 A). فاختار والدك اي من النواقل الومية التالية سيختار لتركيبها في المروحة فتدخلت لمساعدته :



التعليمات:

1. اشرح معنى الدالتين (220 V – 5 A).
 2. جد قيمة المقاومة لكل ناقل اومي و حدد الناقل الومي المناسب لتركيبه بالمروحة مع التبرير
 3. *احسب استطاعة تحويل الطاقة الكهربائية للمروحة . واحسب الطاقة الكهربائية المستهلكة خلال 1 ساعة با الواط ساعي (h W).
- *قدم احتياطين لترشيد استهلاك التيار الكهربائي

المعطيات :

اللون	اسود	بني	احمر	برتقالي	صفر	اخضر	ازرق	بنفسجي	رمادي
الرقم	0	1	2	3	4	5	6	7	8

