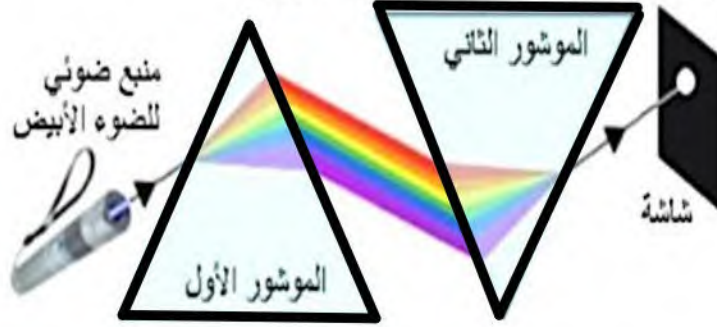




التمرين الأول: (06ن)

- قوس قزح ظاهرة فيزيائية طبيعية، منظره يبهر الكبار والصغار، فكيف يتشكل و من أين يأتي؟ من أجل ذلك قامت عائشة بإنجاز التجربة الموضحة في الرسم.
- 1- حدد دور الموشور الأول، ثم عدد الألوان الأساسية المنبعثة منه.
 - 2- تعرّف على عمل الموشور الثاني، أذكر طريقة أخرى لها نفس مبدأ العمل.
 - 3- اشرح ظاهرة قوس قزح.

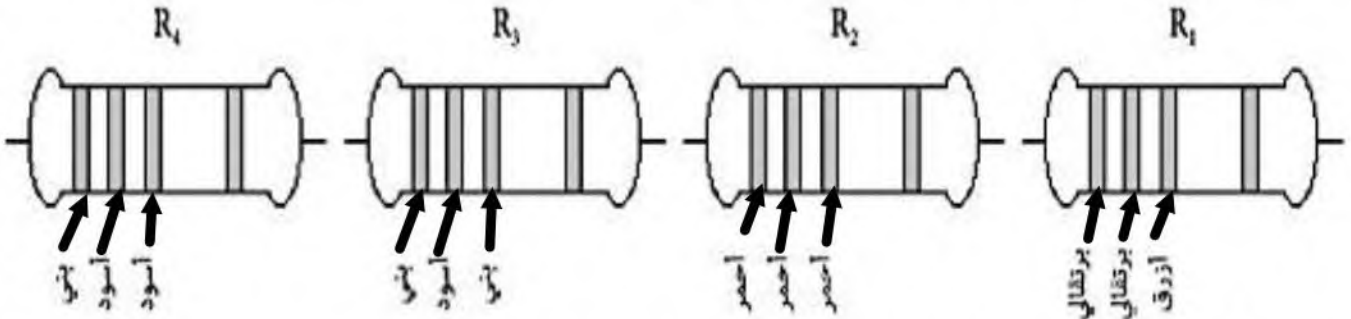


الوثيقة 01

التمرين الثاني: (06ن)

ترسم على المقاومة حلقات ملونة لتحديد قيمتها، إليك المقاومات التالية:

أ- أوجد قيم المقاومات R_1, R_2, R_3, R_4 باستعمال شفرة الألوان.



ب- بين ألوان حلقات المقاومات التالية: $R_5 = 650 \Omega$ $R_6 = 22 \Omega$.

اللون	أسود	بني	أحمر	برتقالي	أصفر	أخضر	أزرق	بنفسجي	رمادي	أبيض
الرقم	0	1	2	3	4	5	6	7	8	9

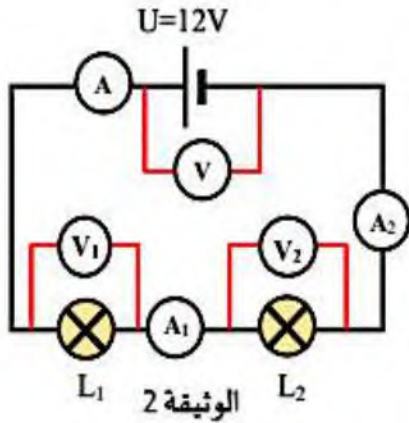
ج- إذا ربطنا هذه المقاومات كل على حدة في دائرة كهربائية تتغذى ببطارية 12 V.

✓ أي من هذه المقاومات التي تسمح بمرور شدة التيار الكهربائي الأكبر؟ علل.

✓ أحسب شدة التيار المار في هذه المقاومة؟

الوضعية الإدماجية: (08ن)

حققت أمينة الدارة الكهربائية الموضحة في المخطط المقابل (الوثيقة 2) بحيث المصباحين متماثلين. فأعطت قياسات جهازي الأمبير والفولط متر بين طرفي المصباح الأول (L_1) القراءات الموضحة في الوثيقة 3:

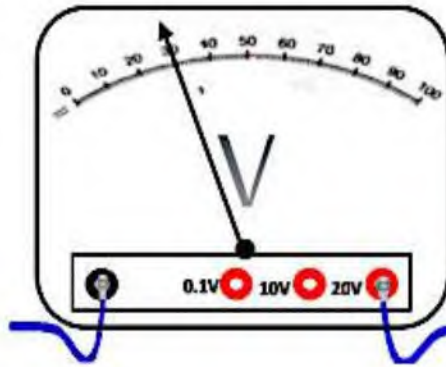


① ما نوع الربط المستخدم بين المصباحين L_1 و L_2 في المخطط (الوثيقة 1)؟

② استنتج من الوثيقة 3 قيمة التيار الكهربائي I_1 وقيمة التوتر الكهربائي U_2 .

③ أكمل الجدول التالي مبينا القوانين المستخدمة للحساب:

	شدة التيار (I)	التوتر الكهربائي (U)
المصباح (L_1)		
المصباح (L_2)		
المولد		



الوثيقة 3

