

2022-2021

fatihatmge@gmail.com

الأستاذة: بن تاج فتيحة



أنشطة محلولة من مواضيع البكالوريا حول الميكرو مراقب

PIC16F84A

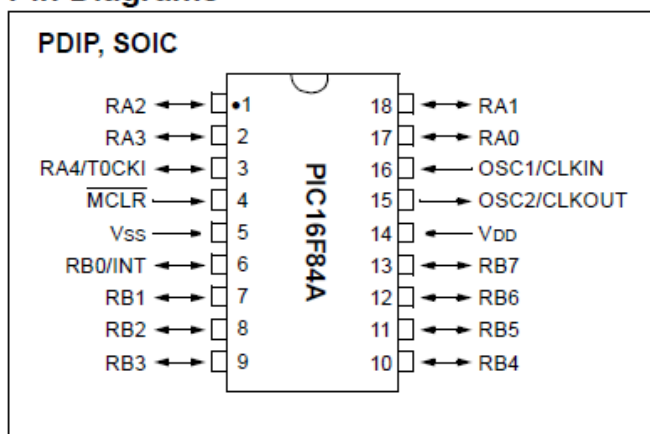


MICROCHIP

PIC16F84A

18-pin Enhanced FLASH/EEPROM 8-Bit Microcontroller

Pin Diagrams



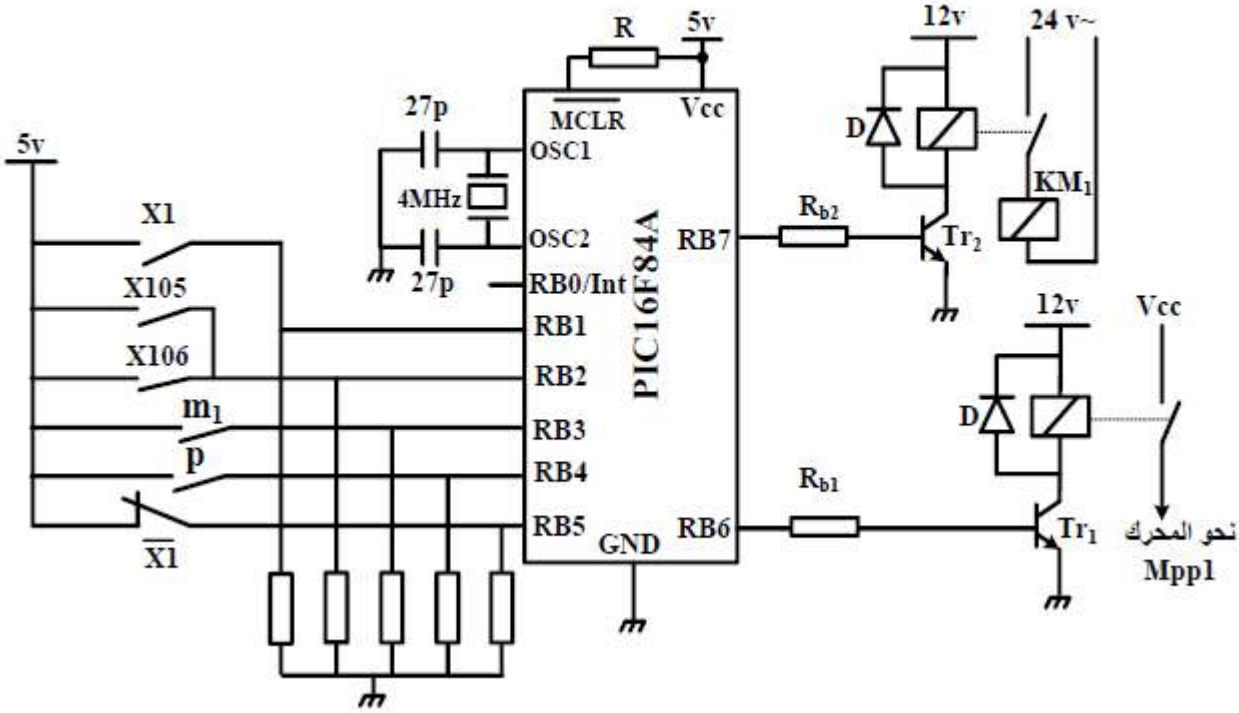
RP0 Register Bank Select0 Permet d'indiquer dans quelle banque de RAM on travaille. 0 = banque 0.

[الوحدة التعليمية 03: الدارات المنطقية المبرمجة على شكل دارات مندمجة]

تكنولوجيا هندسة كهربائية السنة الثالثة ثانوي تقني رياضي

• **نشاط 01:** بكالوريا 2021 الموضوع الأول

• دائرة التحكم في الأشغولة 1 بالميكرو مراقب PIC16F84A :



س1: أكمل ملء محتوى السجل TRISB على وثيقة الاجابة.

س2: أكمل كتابة التعليقات والتعليمات لبرنامج تهيئة المداخل والمخارج على وثيقة الاجابة.

ج (1) محتوى السجل TRISB:

RB7	RB6	RB5	RB4	RB3	RB2	RB1	RB0
							1

ج (2) برنامج تهيئة المداخل والمخارج:

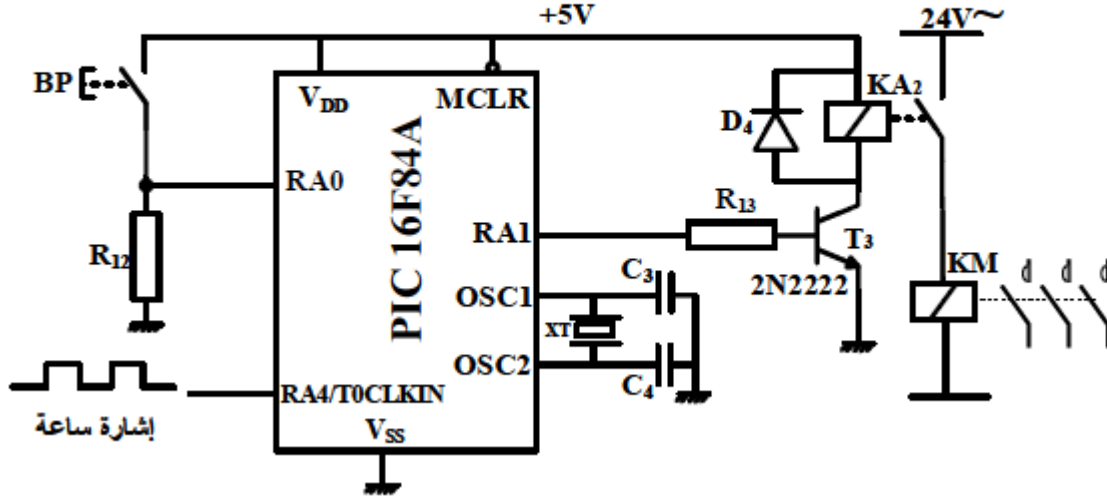
```

bsf    STATUS , RP0    ; .....
movlw  OX3F            ; .....
movwf  TRISB          ; .....
bcf    STATUS , RP0    ; .....
.....                ; مسح محتوى السجل PORTB
    
```


• **نشاط 03:** بكالوريا 2020 الموضوع الأول

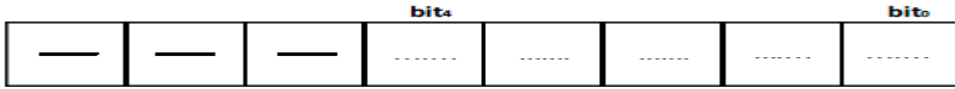
دائرة التأجيل بالميكرو مراقب:

• دائرة مؤجلة لتطيف الحواف



س1: أكمل كتابة السجل TRISA واكتب قيمته في النظام السداسي عشر على وثيقة الاجابة علما أن المرافئ غير المستعملة مبرمجة كمداخل.

محتوى السجل TRISA



قيمة محتوى السجل في النظام السداسي عشر

س2: أكمل كتابة برنامج تهيئة المرافئ مستعينا بالجدول 3

كتابة تعاليق وتعليمات برنامج تهيئة المرافئ

```

CLRF   PORTA   ; .....
..... ; .....
..... ; .....
MOVWF  TRISA   ; .....
BCF    STATUS,5 ; .....
    
```

جدول 3: بعض تعليمات الميكرو مراقب

التعليمة (Instruction)	الوصف (Description)
CLRF f	Clear f
CLRW	Clear W
MOVWF f	Move W to f
BCF f,b	Bit Clear f
BSF f,b	Bit Set f
MOVLW k	Move litteral to W

نشاط 04: بكالوريا 2019 الموضوع الأول**دائرة المؤجل $t_1=1s$**

نريد تغيير دائرة المؤجل بدارة أخرى منجزة بالميكرو مراقب PIC16F84A حيث نستعمل مذبذب (ساعة) خارجي نشط على الجبهة الصاعدة ويقاسم التردد على 128.

س1: أنقل على ورقة اجابتك ثم أكمل ملء اعدادات السجل OPTION_REG الموالي مستعينا بملخص معطيات الصانع .

اعدادات السجل OPTION_REG

1	0			0			
---	---	--	--	---	--	--	--

إعدادات السجل OPTION_REG للميكرو مراقب PIC16F84A:

RBPU	INTEDG	T0CS	T0SE	PSA	PS2	PS1	PS0
------	--------	------	------	-----	-----	-----	-----

ملخص معطيات الصانع

PS2	PS1	PS0	المعامل
0	0	0	2
0	0	1	4
0	1	0	8
0	1	1	16
1	0	0	32
1	0	1	64
1	1	0	128
1	1	1	256

T0CS : اختيار نوع الساعة (0 : ساعة داخلية ، 1 : ساعة خارجية)

T0SE : اختيار نوع الجبهة (0 : جبهة نازلة ، 1 : جبهة صاعدة)

PSA : اسناد قاسم التردد

(0 : قاسم التردد لـ TMR0 ، 1 : قاسم التردد لـ WDT)

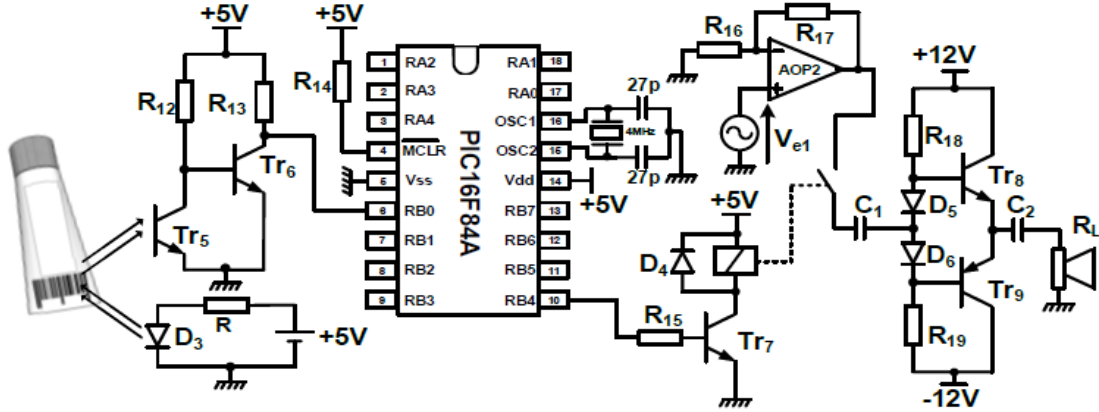
PS2 , PS1 , PS0 : معامل قاسم التردد حسب الجدول التالي :

• **نشاط 05:** بكالوريا 2019 الموضوع الثاني

دارة القارئ الشيفرة المرمزة

س1: حدد المنافذ المستعملة كمدخل والمنافذ المستعملة كمخارج للميكرو مراقب PIC16F84A

دارة قارئ الشيفرة المرمزة:



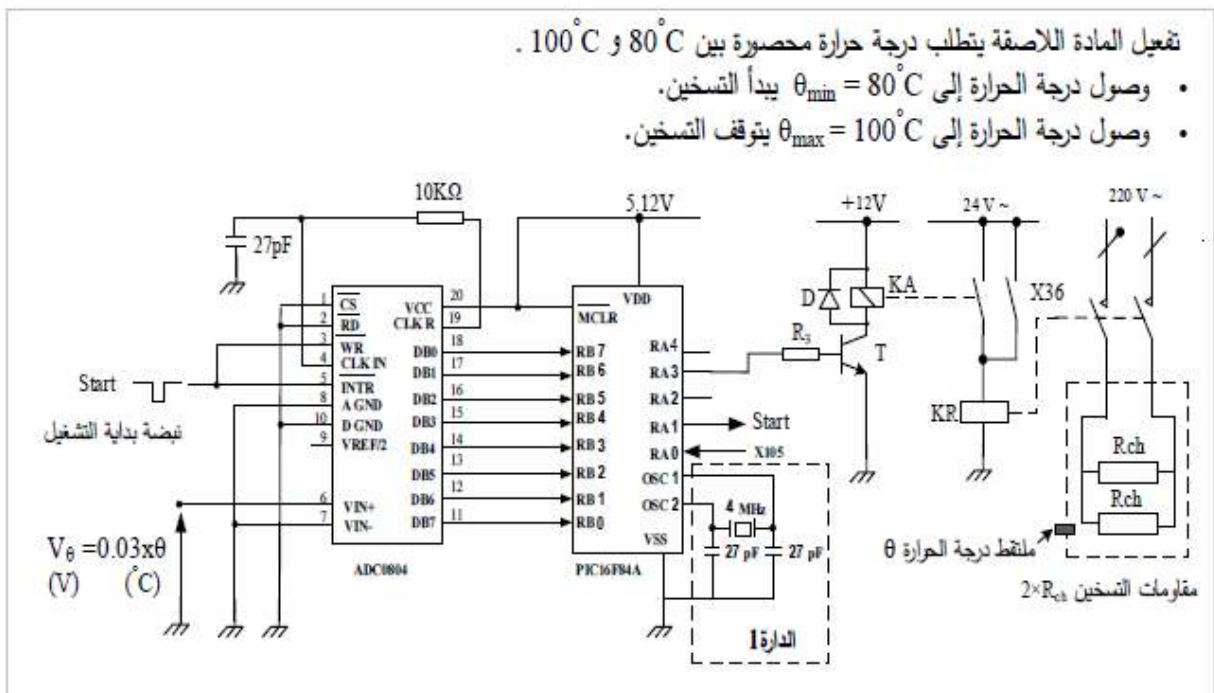
• **نشاط 06:** بكالوريا 2018 الموضوع الأول

دارة مراقبة درجة حرارة التسخين:

س1: حدد وظيفة الدارة 1.

س2: مستعينا بالوثيقة 2 املأ على وثيقة الاجابة محتوى السجلين TRISA و TRISB.

دارة مراقبة درجة حرارة التسخين: لمراقبة درجة حرارة تفعيل المادة اللاصقة استعملنا البنية المبرمجة التالية :



وثيقة 2: مستخرج من وثائق الصانع للميكرو مراقب 16F84A:

MICROCHIP **PIC16F84A**

SPECIAL FUNCTION REGISTER FILE SUMMARY

Addr	Name	Bit 7	Bit 6	Bit 5	Bit 4	Bit 3	Bit 2	Bit 1	Bit 0	Value on Power-on RESET	Details on page
Bank 0											
05h	PORTA ^M	---	---	---	RA4/T0CKI	RA3	RA2	RA1	RA0	---x xxxx	16
08h	PORTB ^M	RB7	RB6	RB5	RB4	RB3	RB2	RB1	RB0/INT	xxxx xxxx	16
Bank 1											
85h	TRISA	---	---	---	PORTA Data Direction Register					---1 1111	16
86h	TRISB	PORTB Data Direction Register								1111 1111	16

PORTA and TRISA Registers

PORTA is a 5-bit wide, bi-directional port. The corresponding data direction register is TRISA. Setting a TRISA bit (= 1) will make the corresponding PORTA pin an input (i.e., put the corresponding output driver in a Hi-Impedance mode). Clearing a TRISA bit (= 0) will make the corresponding PORTA pin an output (i.e., put the contents of the output latch on the selected pin).

PORTD and TRISD Registers

PORTB is an 8-bit wide, bi-directional port. The corresponding data direction register is TRISB. Setting a TRISB bit (= 1) will make the corresponding PORTB pin an input (i.e., put the corresponding output driver in a Hi-Impedance mode). Clearing a TRISB bit (= 0) will make the corresponding PORTB pin an output (i.e., put the contents of the output latch on the selected pin).

السجل	المحتوى						
TRISA	-	-	-	1		1	
TRISB							

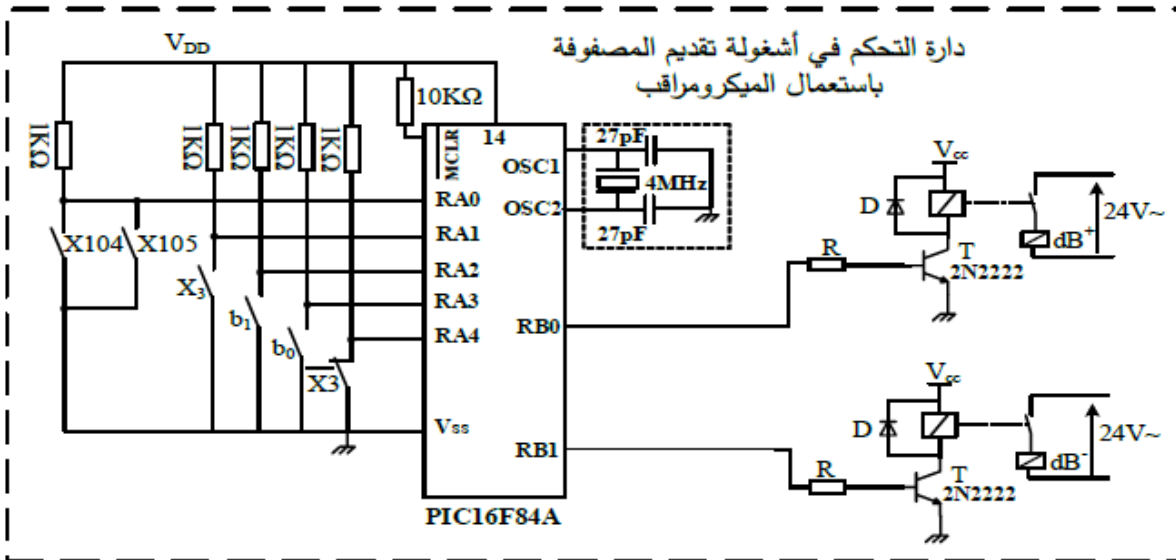
• نشاط 07: بكالوريا 2018 الموضوع الثاني

دارة التحكم في أشغولة تقديم المصفوفة باستخدام الميكرو مراقب:


س1: أكمل ملء السجلات TRISA و TRISB على وثيقة الاجابة.

س2: أكمل كتابة برنامج تهيئة المداخل / المخارج على وثيقة الاجابة.

• وظفت الدارة المندمجة PIC 16F84A للتحكم في أشغولة تقديم المصفوفة وفق التركيب التالي:



وثيقة 3: الدارة المندمجة PIC 16F84A

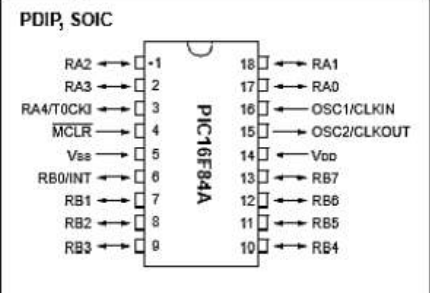


MICROCHIP PIC16F84A

Mnemonic, Operands	Description
BYTE-ORIENTED FILE REGISTER OPERATIONS	
CLRF f	Clear f
MOVWF f	Move W to f
BIT-ORIENTED FILE REGISTER OPERATIONS	
BCF f, b	Bit Clear f
BSF f, b	Bit Set f
BTFSF f, b	Bit Test f, Skip if Clear
BTFSB f, b	Bit Test f, Skip if Set
LITERAL AND CONTROL OPERATIONS	
MOVLW k	Move literal to W
RETFIE -	Return from interrupt
RETLW k	Return with literal in W

Pin Diagrams

PDIP, SOIC



ج 1 : ملء السجلات TRISA و TRISB .

TRISA	-	-	-	-	-	-	-	-	-
TRISB	0	0	0	0	0	0	0	0	0

ج 2 : كتابة برنامج تهيئة المدخل / المخرج.

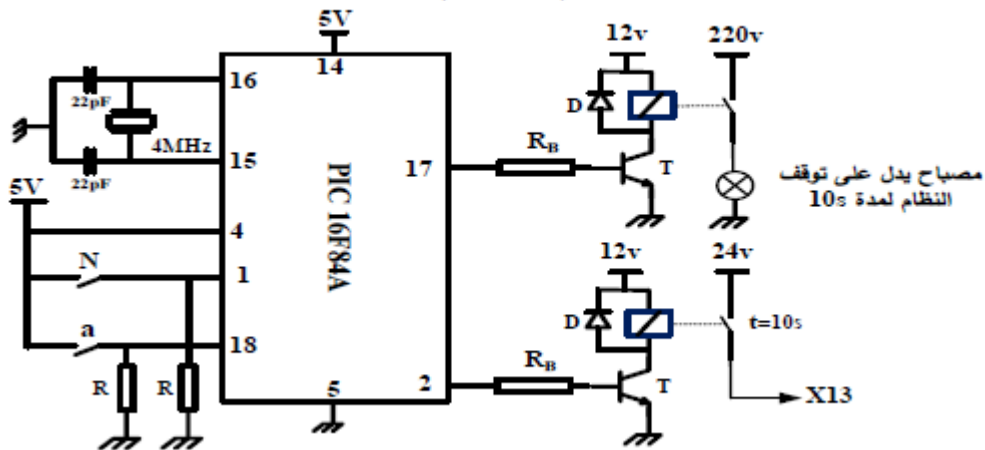
```

BSF          STATUS,RP0      ; .....
.....      TRISB           ; أمح محتوى السجل TRISB
MOVLW       .....          ; إشحن السجل W بالقيمة الثنائية (00011111)
MOVWF       .....          ; إشحن محتوى السجل W في السجل TRISA
.....      STATUS, RP0     ; الرجوع إلى البنك 0
    
```

• **نشاط 08: بكالوريا 2017 الموضوع الثاني**

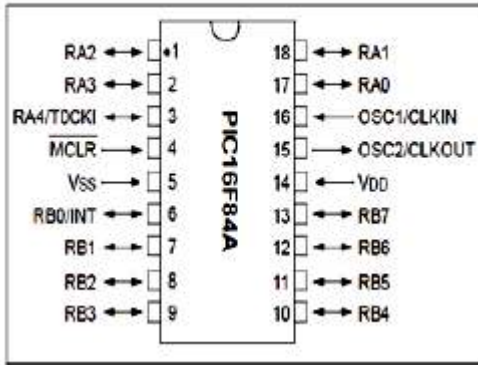
دارة الميكرو مراقب PIC16F84A: نقترح استبدال المؤجلة T بدارة قابلة للبرمجة.

• دارة الميكرو مراقب PIC 16F84A : (الشكل 3)



مستعينا بوثنانق الصانع

الميكرو مراقب PIC16F84A

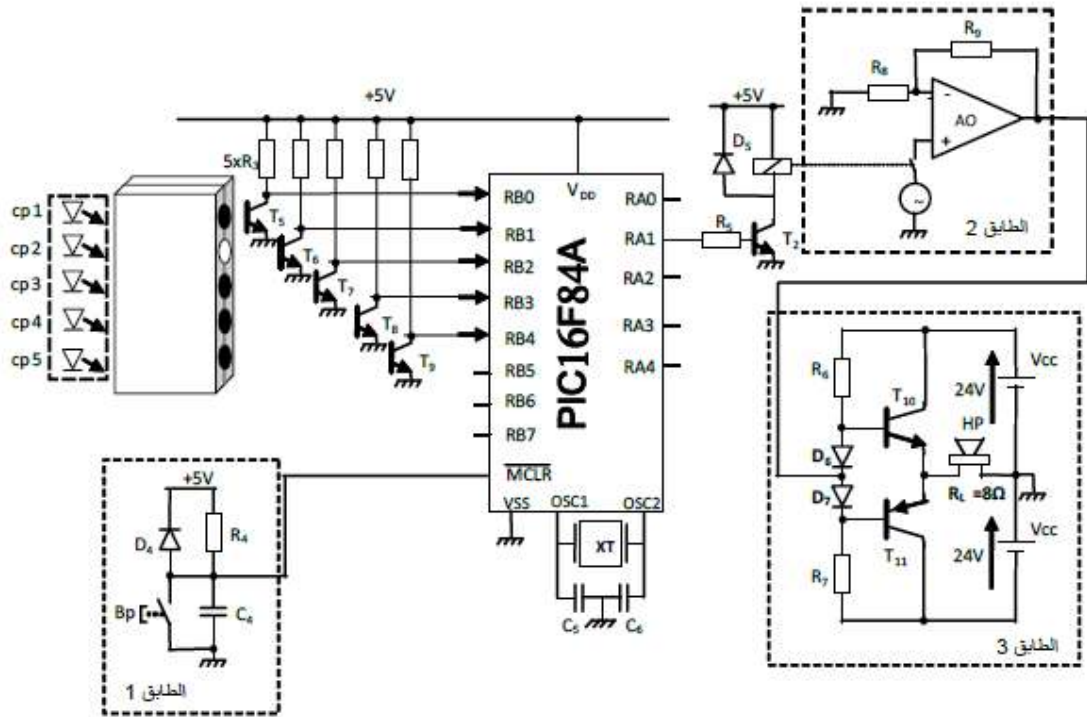


س1: حدد المنافذ المستعملة كمدخل والمنافذ المستعملة كمخارج.

س2: فسر التعليمات movlw OX06 و movwf TRISA و bsf PORTA,0

• **نشاط 09:** بكالوريا 2016 الموضوع الأول

❖ دائرة التحكم في نظام المراقبة (شكل 6)

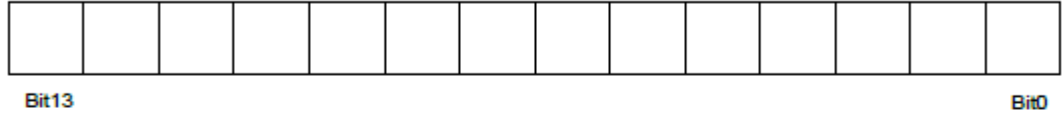


س1: املأ محتوى سجل الاعدادات المادية CONFIG_ على وثيقة الاجابة معتمدا على البيانات في الملحق حسب التوجيه التالي:

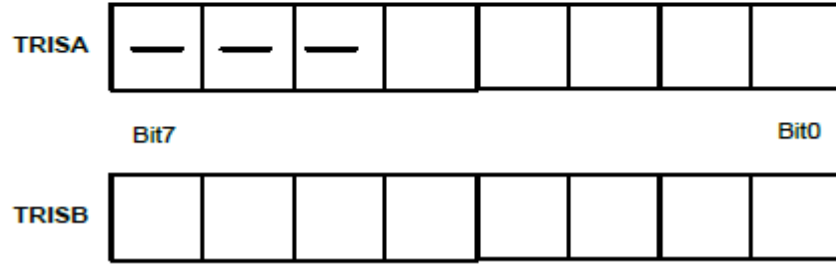
_CONFIG_CP_OFF & _XT_OSC & _PWRTE_OFF & _WDT_OFF

س2: اكمل كتابة محتوى السجلين TRISA و TRISB على وثيقة الاجابة.

سجل الإعدادات المادية CONFIG .



كتابة محتوى السجلين TRISA و TRISB



ملحق وثائق الصانع:

• سجل الإعدادات المادية CONFIG للميكرو مراقب : 16F84A

bits	13	12	11	10	9	8	7	6	5	4	3	2	1	0
	CP	CP	CP	CP	CP	CP	CP	CP	CP	CP	PWRTE	WDTE	FOSC1	FOSC0

مأخوذ من وثيقة الصانع 16F84A

bit 13:4	CP: Code Protection bit 1 = Code protection off 0 = All memory is code protected
bit 3	PWRTE: Power-up Timer Enable bit 1 = Power-up timer is disabled 0 = Power-up timer is enabled
bit 2	WDTE: Watchdog Timer Enable bit 1 = WDT enabled 0 = WDT disabled

• جدول اختيار نوع المذبذب

FOSC1	FOSC0	نوع المذبذب
1	1	RC
1	0	HS
0	1	XT
0	0	LP

- FOSC1, FOSC0: اختيار نوع المذبذب (الجدول أعلاه)

- WDTE: تفعيل المؤقتة WDT (مؤقتة الحراسة)

WDTE: 1 مفعّل WDTE: 0 غير مفعّل

- PWRTE: تفعيل تأجيل التغذية

1: التأجيل غير مفعّل 0: التأجيل مفعّل

- CP: حماية شفرة البرنامج المخزن في الذاكرة من القراءة

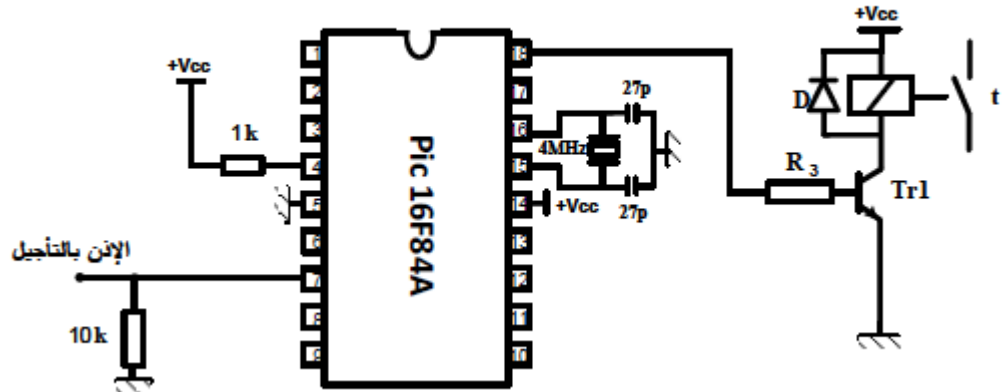
0: حماية مفعّلة 1: حماية غير مفعّلة

• **نشاط 10:** بكالوريا 2016 الموضوع الثاني

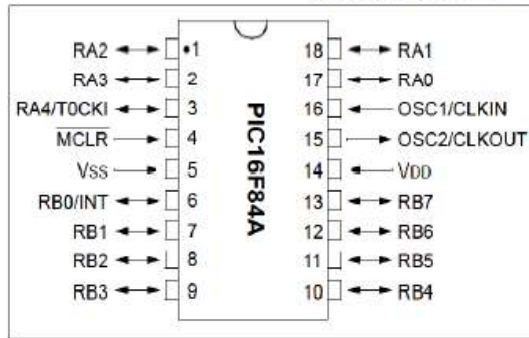
دائرة التأجيل باستخدام الميكرو مراقب:

نريد برمجة زمن التأجيل t باستخدام الميكرو مراقب PIC16F84A

• دائرة التأجيل باستخدام الميكرو مراقب: (الشكل 9)



• وثيقة الصانع للدائرة PIC16F84A:



س1: أتمم التعليمات والتعليقات في البرنامج الرئيسي على وثيقة الاجابة ببرمجة:

RA1 كمخرج ، RB1 كمدخل (الاذن بالتأجيل) ، temp : برنامج فرعي للتأجيل (3 ثواني).

البرنامج الرئيسي للميكرو مراقب 16F84A:

```

Start
btfss PORTB,1 ; .....
goto Start ; .....
bsf PORTA,1 ; .....
.....temp ; نداء البرنامج الفرعي للتأجيل (temp)
..... PORTA,1 ; اجعل المخرج RA1=0
goto Start
end ; .....
```

يقول النبي صلى الله عليه وسلم من لا يشكر الناس لا يشكر الله

في الحديث الصحيح من صنع إليكم معروفاً فكافئوه، فإن لم تجدوا ما تكافئوه فادعوا له حتى تروا أنكم قد كافأتموه.

في صحيح مسلم

عن أبي أمامة الباهلي قال: سمعت رسول الله صلى الله عليه وسلم يقول: ((اقرأوا القرآن فإنه يأتي يوم القيامة شفيعاً لأصحابه))

وقال صلى الله عليه وسلم: ((أحب الكلام إلى الله أربع لا يضرك بأيهن بدأت: سبحان الله، والحمد لله، ولا إله إلا الله، والله أكبر)) رواه مسلم.

وقال عليه الصلاة والسلام: ((ما عمل ابن آدم عملاً أنجا له من عذاب الله، من ذكر الله)) أخرجه ابن أبي شيبة والطبراني بإسناد حسن عن معاذ بن جبل رضي الله عنه.

وفي الصحيحين أيضاً عن رسول الله صلى الله عليه وسلم أنه قال: ((كلمتان خفيفتان على اللسان حبيبتان إلى الرحمن، ثقيلتان في الميزان، سبحان الله وبحمده، سبحان الله العظيم))

وفي الصحيحين واللفظ لمسلم عن أبي بكر الصديق رضي الله عنه أنه قال: يا رسول الله علمني دعاء أدعو به في صلاتي وفي بيتي قال: ((قل اللهم إني ظلمت نفسي ظلماً كثيراً ولا يغفر الذنوب إلا أنت فاغفر لي مغفرة من عندك وارحمني إنك أنت الغفور الرحيم))

وعن بريدة رضي الله عنه قال: سمع النبي صلى الله عليه وسلم رجلاً يقول: (اللهم إني أسألك بأني أشهد أنك أنت الله لا إله إلا أنت الأحد الصمد الذي لم يلد ولم يولد ولم يكن له كفواً أحد، فقال رسول الله صلى الله عليه وسلم: ((لقد سأل الله باسمه الذي إذا سئل به أعطى، وإذا دعي به أجاب)) أخرجه الأربعة وصححه ابن حبان

فصل في أذكار الصباح والمساء

وعن ثوبان خادم النبي صلى الله عليه وسلم، أن رسول الله صلى الله عليه وسلم قال: ((ما من عبد مسلم يقول حين يصبح وحين يمسي ثلاث مرات: رضيت بالله رباً وبالإسلام ديناً وبمحمد صلى الله عليه وسلم نبياً إلا كان حقاً على الله أن يرضيه يوم القيامة))

فصل فيما يقال عند الخروج من المنزل إلى المسجد أو غيره

عن أنس بن مالك رضي الله عنه قال: قال رسول الله صلى الله عليه وسلم: ((من قال إذا خرج من بيته: بسم الله، توكلت على الله، لا حول ولا قوة إلا بالله، يقال له حينئذ: كفيت ووقيت وهديت، وتحتى عنه الشيطان، فيقول لشيطان آخر: كيف لك برجل قد هدي وكفي ووقى)) رواه أبو داود والنسائي بإسناد حسن.

فصل فيما يشرع عند دخول المسجد والخروج منه

وعن أبي هريرة رضي الله عنه أن النبي صلى الله عليه وسلم قال: ((إذا دخل أحدكم المسجد فليسلم على النبي صلى الله عليه وسلم وليقل: اللهم افتح لي أبواب رحمتك، وإذا خرج فليسلم على النبي صلى الله عليه وسلم وليقل: اللهم اعصمني من الشيطان الرجيم)) أخرجه ابن ماجه بإسناد صحيح

فصل فيما يشرع من الذكر والدعاء عند النوم واليقظة

وعن عبادة بن الصامت رضي الله عنه عن النبي صلى الله عليه وسلم قال: ((من تعار من الليل فقال: لا إله إلا الله وحده لا شريك له، له الملك وله الحمد وهو على كل شيء قدير، الحمد لله وسبحان الله، ولا إله إلا الله، والله أكبر، ولا حول ولا قوة إلا بالله، ثم قال: اللهم اغفر لي، أو دعا استجيب له، فإن توضأ وصلى قبلت صلاته)) رواه البخاري
ومعنى قوله: (من تعار) أي استيقظ

فصل فيما يشرع من الذكر والدعاء عند الأذان وبعده

وعن سعد بن أبي وقاص رضي الله عنه عن رسول الله صلى الله عليه وسلم قال: ((من قال حين يسمع المؤذن: أشهد أن لا إله إلا الله وحده لا شريك له وأن محمداً عبده ورسوله، رضيت بالله رباً، وبمحمد رسولاً، وبالإسلام ديناً، غفر له ذنبه)) رواه مسلم.

فصل في مشروعية السلام بدءاً وإجابة وتشميت العاطس إذا حمد الله وعبادة المريض

وعن أبي هريرة رضي الله عنه أن النبي صلى الله عليه وسلم قال: ((خمس تجب للمسلم على أخيه: رد السلام، وتشميت العاطس، وإجابة الدعوة، وعبادة المريض، واتباع الجنائز))

وعنه رضي الله عنه عن النبي صلى الله عليه وسلم أنه قال: ((حق المسلم على المسلم ست: إذا لقيته فسلم عليه، وإذا دعاك فأجبه، وإذا استنصحك فانصحه، وإذا عطس فحمد الله فشمته، وإذا مرض فعده، وإذا مات فاتبعه)) رواه مسلم.

وعن أبي هريرة رضي الله عنه أنه قال: ((إذا عطس أحدكم فليقل: الحمد لله، وليقل له أخوه أو صاحبه: يرحمك الله، فإذا قال له يرحمك الله فليقل: يهديكم الله ويصلح بالكم)) رواه البخاري.

وعن أبي سعيد الخدري رضي الله عنه قال: قال رسول الله صلى الله عليه وسلم: ((إذا تتأهب أحدكم فليمسك بيده على فيه فإن الشيطان يدخل)) رواه مسلم.

وقال أبو موسى الأشعري رضي الله عنه سمعت رسول الله صلى الله عليه وسلم يقول: ((إذا عطس أحدكم فحمد الله فشمته فإن لم يحمد الله فلا تشمته)) رواه مسلم.

كيفية صلاة النبي صلى الله عليه وسلم

الحمد لله وحده ، والصلاة والسلام على عبده ورسوله نبينا محمد وآله وصحبه .
 أما بعد : فهذه كلمات موجزة في بيان صفة صلاة النبي صلى الله عليه وسلم ، أردت تقديمها إلى كل مسلم ومسلمة ليجتهد كل من يطلع عليها في التأسي به صلى الله عليه وسلم في ذلك ، لقوله صلى الله عليه وسلم : **((صلوا كما رأيتموني أصلي))** رواه البخاري ، وإلى القارئ بيّان ذلك :

1 - يسبغ الوضوء ، وهو أن يتوضأ كما أمره الله ؛ عملا بقوله سبحانه وتعالى : **يَا أَيُّهَا الَّذِينَ آمَنُوا إِذَا قُمْتُمْ إِلَى الصَّلَاةِ فَاغْسِلُوا وُجُوهَكُمْ وَأَيْدِيَكُمْ إِلَى الْمَرَافِقِ وَامْسَحُوا بِرُءُوسِكُمْ وَأَرْجُلَكُمْ إِلَى الْكَعْبَيْنِ** وقول النبي صلى الله عليه وسلم : **((لا تقبل صلاة بغير طهور))** وقوله صلى الله عليه وسلم للذي أساء صلاته : **((إذا قمت إلى الصلاة فأسبغ الوضوء...))**

2 - يتوجه المصلي إلى القبلة وهي الكعبة أينما كان بجميع بدنه قاصدا بقلبه فعل الصلاة التي يريدتها من فريضة أو نافلة ، ولا ينطق بلسانه بالنية ، لأن النطق باللسان غير مشروع لكون النبي صلى الله عليه وسلم لم ينطق بالنية ولا أصحابه رضي الله عنهم ، ويجعل له سترة يصلي إليها إن كان إماما أو منفردا ، واستقبال القبلة شرط في الصلاة إلا في مسائل مستثناة معلومة موضحة في كتب أهل العلم .

3- يكبر تكبيرة الإحرام قائلا الله أكبر ناظرا ببصره إلى محل سجوده .
 4 - يرفع يديه عند التكبير إلى حذو منكبيه أو إلى حيال أذنيه .

5- يضع يديه على صدره ، اليمنى على كفه اليسرى لثبوت ذلك عن النبي صلى الله عليه وسلم .
 6- يسن أن يقرأ دعاء الاستفتاح وهو : اللهم باعد بيني وبين خطاياي كما باعدت بين المشرق والمغرب ، اللهم نقني

من خطاياي كما ينقى الثوب الأبيض من الدنس ، اللهم اغسلني بالماء والثلج والبرد . . . وإن شاء قال بدلا من ذلك : سبحانك اللهم وبحمدك وتبارك اسمك وتعالى جدك ولا إله غيرك ، وإن أتى بغيرهما من الاستفتاحات الثابتة

عن النبي صلى الله عليه وسلم فلا بأس ، والأفضل أن يفعل هذا تارة وهذا تارة لأن ذلك أكمل في الاتباع ، ثم يقول : أعوذ بالله من الشيطان الرجيم ، بسم الله الرحمن الرحيم ، ويقرأ سورة الفاتحة لقوله صلى الله عليه وسلم : **((لا صلاة لمن لم يقرأ بفاتحة الكتاب))** ويقول بعدها آمين جهرا في الصلاة الجهرية ، ثم يقرأ ما تيسر من القرآن .

7- يركع مكبرا رافعا يديه إلى حذو منكبيه أو أذنيه جاخلا رأسه حيال ظهره واضعا يديه على ركبتيه مفرقا أصابعه ويطمئن في ركوعه ويقول : سبحان ربي العظيم ، والأفضل أن يكررها ثلاثا أو أكثر ويستحب أن يقول مع ذلك : سبحانك اللهم ربنا وبحمدك ، اللهم اغفر لي .

8- يرفع رأسه من الركوع رافعا يديه إلى حذو منكبيه أو أذنيه قائلا : سمع الله لمن حمده إن كان إماما أو منفردا ، ويقول حال قيامه : ربنا ولك الحمد حمدا كثيرا طيبا مباركا فيه ملء السموات وملء الأرض وملء ما بينهما وملء ما شئت من شيء بعد ، أما إن كان مأموما فإنه يقول عند الرفع : ربنا ولك الحمد إلى آخر ما تقدم ، ويستحب أن يضع كل

منهما - أي الإمام والمأموم - يديه على صدره كما فعل في قيامه قبل الركوع لثبوت ما يدل على ذلك عن النبي صلى الله عليه وسلم من حديث وائل ابن حجر وسهل بن سعد رضي الله عنهما .

- 9- يسجد مكبرا واضعا ركبتيه قبل يديه إذا تيسر ذلك ، فإن شق عليه قدم يديه قبل ركبتيه مستقبلا بأصابع رجليه ويديه القبلة ضامًا أصابع يديه ويسجد على أعضائه السبعة : الجبهة مع الأنف، واليدين ، والركبتين ، وبطن أصابع الرجلين . ويقول : سبحان ربي الأعلى ، ويكرر ذلك ثلاثا أو أكثر ، ويستحب أن يقول مع ذلك : سبحانك اللهم ربنا وبحمدك ، اللهم اغفر لي ، ويكثر من الدعاء لقول النبي صلى الله عليه وسلم : ((أما الركوع فعظموا فيه الرب وأما السجود فاجتهدوا في الدعاء فقمن أن يستجاب لكم)) ويسأل ربه من خير الدنيا والآخرة سواء كانت الصلاة فرضا أو نفلا ، ويجافي عضديه عن جنبيه وبطنه عن فخذيه وفخذه عن ساقيه ويرفع ذراعيه عن الأرض؛ لقول النبي صلى الله عليه وسلم : ((اعتدلوا في السجود ولا يبسط أحدكم ذراعيه انبساط الكلب))
- 10 - يرفع رأسه مكبرا ويفرش قدمه اليسرى ويجلس عليها وينصب رجله اليمنى ويضع يديه علو فخذيه وركبتيه ويقول : رب اغفر لي وارحمني واهدني وارزقني وعافني واجبرني ، ويطمئن في هذا الجلوس .
- 11- يسجد السجدة الثانية مكبرا ويفعل فيها كما فعل في السجدة الأولى .
- 12- يرفع رأسه مكبرا ويجلس جلسة خفيفة كالجلسة بين السجدين وتسمى جلسة الاستراحة ، وهي مستحبة وإن تركها فلا حرج وليس فيها ذكر ولا دعاء ثم ينهض قائما إلى الركعة الثانية معتمدا على ركبتيه إن تيسر ذلك وإن شق عليه اعتمد على الأرض ، ثم يقرأ الفاتحة وما تيسر له من القرآن بعد الفاتحة ثم يفعل كما فعل في الركعة الأولى .
- 13- إذا كانت الصلاة ثنائية أي ركعتين كصلاة الفجر والجمعة والعيد جلس بعد رفعه من السجدة الثانية ناصبا رجله اليمنى مفترشا رجله اليسرى واضعا يده اليمنى على فخذ اليمنى قابضا أصابعه كلها إلا السبابة فيشير بها إلى التوحيد وإن قبض الخنصر والبنصر من يده وحلق إبهامها مع الوسطى وأشار بالسبابة فحسن لثبوت الصفتين عن النبي صلى الله عليه وسلم ، والأفضل أن يفعل هذا تارة وهذا تارة ويضع يده اليسرى على فخذ اليسرى وركبته ، ثم يقرأ التشهد في هذا الجلوس وهو : (التحيات لله والصلوات والطيبات ، السلام عليك أيها النبي ورحمة الله وبركاته السلام علينا وعلى عباد الله الصالحين أشهد أن لا إله إلا الله وأشهد أن محمدا عبده ورسوله ، ثم يقول : اللهم صل على محمد وعلى آل محمد كما صليت على إبراهيم وآل إبراهيم إنك حميد مجيد ، وبارك على محمد وعلى آل محمد كما باركت على إبراهيم وآل إبراهيم إنك حميد مجيد) ، ويستعيذ بالله من أربع فيقول : اللهم إني أعوذ بك من عذاب جهنم ومن عذاب القبر ومن فتنة المحيا والممات ومن فتنة المسيح الدجال ، ثم يدعو بما شاء من خير الدنيا والآخرة ، وإذا دعا لوالديه أو غيرهما من المسلمين فلا بأس سواء كانت الصلاة فريضة أو نافلة لعموم قول النبي صلى الله عليه وسلم في حديث ابن مسعود لما علمه التشهد : ((ثم ليتخير من الدعاء أعجبه إليه فيدعو)) وفي لفظ آخر : ((ثم ليتخير بعد من المسألة ما شاء)) وهذا يعم جميع ما ينفع العبد في الدنيا والآخرة ، ثم يسلم عن يمينه وشماله قائلا : السلام عليكم ورحمة الله ، السلام عليكم ورحمة الله .

14 - إن كانت الصلاة ثلاثية كالمغرب أو رباعية كالظهر والعصر والعشاء فإنه يقرأ التشهد المذكور آنفا مع الصلاة على النبي صلى الله عليه وسلم ثم ينهض قائما معتمدا على ركبتيه رافعا يديه إلى حذو منكبيه قائلا : الله أكبر ويضعهما - أي يديه - على صدره كما تقدم ويقرأ الفاتحة فقط وإن قرأ في الثالثة والرابعة من الظهر زيادة عن الفاتحة في بعض الأحيان فلا بأس لثبوت ما يدل على ذلك عن النبي صلى الله عليه وسلم من حديث أبي سعيد رضي الله عنه ، وإن ترك الصلاة على النبي صلى الله عليه وسلم بعد التشهد الأول فلا بأس لأنه مستحب وليس بواجب في التشهد الأول ، ثم يتشهد بعد الثالثة من المغرب وبعد الرابعة من الظهر والعصر والعشاء كما تقدم ذلك في الصلاة الثنائية ثم يسلم عن يمينه وشماله ويستغفر الله ثلاثا ويقول : اللهم أنت السلام ومنك السلام تباركت يا ذا الجلال والإكرام ، لا إله إلا الله وحده لا شريك له ، له الملك وله الحمد وهو على كل شيء قدير ، لا حول ولا قوة إلا بالله ، اللهم لا مانع لما أعطيت ولا معطي لما منعت ولا ينفع ذا الجد منك الجد ، لا إله إلا الله ولا نعبد إلا إياه له النعمة وله الفضل وله الثناء الحسن ، لا إله إلا الله مخلصين له الدين ولو كره الكافرون ، ويسبح الله ثلاثا وثلاثين ويحمده مثل ذلك ويكبره مثل ذلك ويقول تمام المائة لا إله إلا الله وحده لا شريك له له الملك وله الحمد وهو على كل شيء قدير ، ويقرأ أية الكرسي وقل هو الله أحد ، وقل أعوذ برب الفلق وقل أعوذ برب الناس بعد كل صلاة ، ويستحب تكرار هذه السور ، الثلاث ثلاث مرات بعد صلاة الفجر وصلاة المغرب لورود الأحاديث بها عن النبي صلى الله عليه وسلم ، وكل هذه الأذكار سنة وليست بفريضة ، ويشرع لكل مسلم ومسلمة أن يصلي قبل الظهر أربع ركعات وبعدها ركعتين وبعد المغرب ركعتين وبعد العشاء ركعتين وقبل صلاة الفجر ركعتين ، الجميع اثنتا عشرة ركعة وهذه الركعات تسمى الرواتب لأن النبي صلى الله عليه وسلم كان يحافظ عليهما في الحضر ، أما في السفر فكان يتركها إلا سنة الفجر والوتر فإنه كان عليه الصلاة والسلام يحافظ عليهما حضرا وسفرا ، والأفضل أن تصلي هذه الرواتب والوتر في البيت ، فإن صلاها في المسجد فلا بأس لقول النبي صلى الله عليه وسلم : **((أفضل الصلاة صلاة المرء في بيته إلا المكتوبة))** والمحافظة على هذه الركعات من أسباب دخول الجنة لقول النبي صلى الله عليه وسلم : **((من صلى اثنتي عشرة ركعة في يومه وليلته تطوعا بنى الله له بيتا في الجنة))** رواه مسلم في صحيحه . وإن صلى أربعاً قبل العصر ، واثنتين قبل صلاة المغرب ، واثنتين قبل صلاة العشاء فحسن لأنه قد صح عن النبي صلى الله عليه وسلم ما يدل على ذلك ، وإن صلى أربعاً بعد الظهر وأربعاً قبلها فحسن لقوله صلى الله عليه وسلم : **((من حافظ على أربع ركعات قبل الظهر وأربع بعدها حرمه الله تعالى على النار))** رواه الإمام أحمد وأهل السنن بإسناد صحيح عن أم حبيبة رضي الله عنها . والمعنى أنه يزيد على السنة الراتبية ركعتين بعد الظهر لأن السنة الراتبية أربع قبلها واثنتان بعدها . فإذا زاد اثنتين بعدها حصل ما ذكر في حديث أم حبيبة رضي الله عنها . والله ولي التوفيق ، وصلى الله وسلم على نبينا محمد بن عبد الله وعلى آله وأصحابه وأتباعه بإحسان إلى يوم الدين .

قال الله تعالى: (وَلِلَّهِ الْأَسْمَاءُ الْحُسْنَى)

الله	الأحد	الأعلى	الأكرم	الإله	الأول
والآخر	والظاهر	والباطن	البارئ	البر	البصير
التواب	الجبار	الحافظ	الحسيب	الحفيظ	الحفي
الحق	المبين	الحكيم	الحليم	الحميد	الحي
القيوم	الخبير	الخالق	الخالق	الرزوف	الرحمن
الرحيم	الرزاق	الرقيب	السلام	السميع	الشاكر
الشكور	الشهيد	الصمد	العالم	العزیز	العظيم
العفو	العليم	العلي	الغفار	الغفور	الغني
الفتاح	القادر	القاهر	القدوس	القدیر	القريب
القوي	القهار	الكبير	الكریم	اللطيف	المؤمن
المتعالی	المتكبر	المتين	المجيب	المجيد	المحيط
المصور	المقتدر	المقيت	الملك	المليك	المولى
المهيمن	النصير	الواحد	الوارث	الواسع	الودود
الوكيل	الولي	الوهاب			

الجميل الجواد الحكيم الحبي الرب الرفيق السبوح السيد الشافي الطيب القابض الباسط المقدم المؤخر المحسن المعطي المنان الوتر.

هذا ما اخترناه بالتبع، واحد وثمانون اسماً في كتاب الله تعالى وثمانية عشر اسماً في سنة رسول الله صلى الله عليه وسلم، وإن كان عندنا تردد في إدخال (الحفي)؛ لأنه إنما ورد مقيداً في قوله تعالى عن إبراهيم: (إِنَّهُ كَانَ بِي حَفِيًّا) سورة مريم، الآية: 47.

وما اخترناه فهو حسب علمنا وفهمنا وفوق كل ذي علم عليم حتى يصل ذلك إلى عالم الغيب والشهادة ومن هو بكل شيء عليم.

المصدر الموقع: http://www.ibnothameen.com/all/books/article_16821.shtml

حلول الأنشطة

حل النشاط 01:

ج 1) محتوى السجل $TRISB$:

RB7	RB6	RB5	RB4	RB3	RB2	RB1	RB0
0	0	1	1	1	1	1	1

ج 2) برنامج تهيئة المداخل والمخارج

```

bsf    STATUS, RP0 ; الذهاب إلى البنك 1
movlw  OX3F        ; شحن السجل (W) بالقيمة 16(3F)
movwf  TRISB      ; انقل محتوى السجل W إلى السجل TRISB
bcf    STATUS, RP0 ; الرجوع إلى البنك 0
clrf   PORTB      ; مسح محتوى السجل PORTB

```

حل النشاط 02:

ج 1) اسم العنصر F المستعمل في دائرة المذبذب هو: البلور (الكوارتز) QUARTZ

ج 2) دور البت 5 (RP0) من السجل STATUS: تحديد البنك المستعمل

(RP0=1 بنك 1 ، RP0=0 بنك 0)

ج 3) محتوى السجلان

	RA4	RA3	RA2	RA1	RA0			
TRISA	-	-	-	1	0			
	1	0	1	0	0			
	RB7	RB6	RB5	RB4	RB3	RB2	RB1	RB0
TRISB	1	1	1	1	1	1	1	1

حل النشاط 03:

ج 1. محتوى السجل TRISA

—	—	—	1	1	1	0	1
---	---	---	---	---	---	---	---

القيمة في النظام السداسي عشر: $(1D)_{16}$ أو $H'1D'$ أو $\emptyset \times 1D$

ج 2. كتابة التعليقات والتعليمات:

CLRF PORTA ; مسح محتوى السجل PORTA
 BSF STATUS,5 ; الذهاب إلى البنك 1
 MOVLW 0X1D ; ضع القيمة 1D في السجل W
 MOVWF TRISA ; تحويل محتوى السجل W إلى TRISA
 BCF STATUS,5 ; الذهاب إلى البنك 0

حل النشاط 04:

ج 1. ملء السجل OPTION_REG:

1	0	1	1	0	1	1	0
---	---	---	---	---	---	---	---

حل النشاط 05:

ج 1. المنفذ المبرمج كمدخل RB0 ، المنفذ المبرمج كمخرج RB4.

حل النشاط 06:

ج 1 : وظيفة الدارة 1: توليد إشارات الساعة (توقيتية).

ج 2 : محتوى السجلين TRISA و TRISB

السجل	المحتوى							
TRISA				1	0	1	0	1
TRISB	1	1	1	1	1	1	1	1

حل النشاط 07:

ج 1 : ملء السجلات TRISA و TRISB.

TRISA	-	-	-	1	1	1	1	1
-------	---	---	---	---	---	---	---	---

TRISB	0	0	0	0	0	0	0	0
-------	---	---	---	---	---	---	---	---

ج 2 : كتابة برنامج تهيئة المداخل / المخرج.

BSF	STATUS,RP0	: التوجه نحو البنك 1
CLRF	TRISB	: أمح محتوى السجل TRISB
MOVLW	B'00011111'	: إشحن السجل W بالقيمة الثنائية (00011111)
MOVWF	TRISA	: إشحن محتوى السجل W في السجل TRISA
BCF	STATUS, RP0	: الرجوع إلى البنك 0

حل النشاط 08:

ج 1 / المنافذ المستعملة كمداخل و المنافذ المستعملة كمخرج

المداخل : RA1 , RA2

المخرج : RA0 , RA3

على شكل جدول

RA4	RA3	RA2	RA1	RA0
X	0	1	1	0

ج 2 / تفسير التعليمات :

التعليمة	التفسير
movlw ox06	اشحن القيمة $(06)_{16}$ في سجل العمل w
movwf TRISA	أنقل محتوى سجل العمل w إلى السجل TRISA
bsf PORTA,0	اجعل RA0=1 أو (أشعل مصباح توقف النظام)

حل النشاط 09:

ج1: كتابة محتوى السجل CONFIG:

1	1	1	1	1	1	1	1	1	1	1	0	0	1
---	---	---	---	---	---	---	---	---	---	---	---	---	---

Bit13

Bit0

WDT_Off ← "0" غير مفعل
 XT_OSC ← "01" مذبذب كوارتز
 PWRTE_Off ← "1" غير مفعل
 CP_Off ← " " حماية غير مفعلة "1"

ج 2 . كتابة محتوى السجلين TRISA و TRISB:

TRISA	—	—	—	0	0	0	0	0
	Bit7							Bit0
TRISB	1	1	1	1	1	1	1	1

- التأكد من صحة Bit 1 من TRIS A
- التأكد من صحة Bit 0 الى Bit 4 من TRIS B

حل النشاط 10:

ج1. البرنامج الرئيسي للميكرو مراقب 16F84A:

```

Start
btfss PORTB,1 ; اقفز إلى التعليمة الموالية من أجل RB1=1
goto Start ; اذهب إلى Start
bsf PORTA,1 ; اجعل المخرج RA1=1
call temp ; نداء البرنامج الفرعي للتأجيل (temp)
bcf PORTA,1 ; اجعل المخرج RA1=0
goto Start
end ; نهاية البرنامج الرئيسي
    
```