

الجمهورية الجزائرية الديمقراطية الشعبية
وزارة التربية الوطنية
الديوان الوطني للامتحانات والمسابقات

امتحان بكالوريا التعليم الثانوي

الشعبة: تقني رياضي

دورة: 2024

المدة : 04 سا و 30 د

اختبار في مادة: التكنولوجيا (هندسة ميكانيكية)

على المترشح أن يختار أحد الموضوعين الآتيين:

الموضوع الأول

نظام آلي لتنظيف وتحويل كتل الوزن

يحتوي الموضوع على ملفين:

I. ملف تقني - الصفحات: {24/6 - 24/5 - 24/4 - 24/3 - 24/2 - 24/1}.

II. ملف الأجوبة - الصفحات: {24/12 - 24/11 - 24/10 - 24/9 - 24/8 - 24/7}.

ملاحظة: - لا يسمح باستعمال أية وثيقة خارجية عن الاختبار.

- يسلم ملف الأجوبة بكامل صفحاته {24/12-24/11-24/10-24/9-24/8-24/7}.

I. ملف تقني

1- وصف وتشغيل: يمثل الشكل (1) في الصفحة 24/3 نظام آلي لتنظيف وتحويل كتل الوزن (اكغ).

تم عملية التنظيف والتحويل كما يلي:

تصل الكتل غير النظيفة إلى وعاء مملوء بسائل كيميائي للتنظيف عبر مستوى مانل بنحارج أسطوانية.

- عند الكشف عن وجود الكتلة بواسطة الملتقط "p" ويضغط العامل على زر "Dcy"، فتتطلق الدورة حسب المراحل الآتية:

- خروج (نزول) ساق الدافعة (B) لتموضع الممسك فوق كتلة الوزن.

- الضغط على الملتقط (b_1) ، يؤدي إلى دخول ساق الدافعة (C) لمسك القطعة عن طريق غلق الممسك.

- الضغط على الملتقط (c_0) يؤدي إلى دخول (صعود) ساق الدافعة (B) لرفع وإخراج الكتلة من الحوض.

- الضغط على الملتقط (b_0)، يؤدي إلى تفعيل المؤجل المضبوط لمدة 5 ثواني (تقطير الكتلة من سائل التنظيف).

- بعد مرور 5 ثواني من لحظة الضغط على الملتقط (b_0)، تخرج ساق الدافعة (A) لتحويل الكتلة النظيفة إلى بساط الإجراء (دوران الذراع بواسطة نظام ترس- شبيكة).

- الضغط على الملتقط (a_1) يؤدي إلى خروج ساق الدافعة (C) ، لفتح الممسك وتحرير الكتلة على بساط الإجراء.

- الضغط على الملتقط (c_1) يؤدي إلى دخول ساق الدافعة (A) مما يؤدي إلى دوران الذراع ورجوعه إلى الوضعية الأولى.

تنتهي الدورة عند الضغط على الملتقط (a_0).

اختبار في مادة: التكنولوجيا (هندسة ميكانيكية) // الشعبة: تقني رياضي // بكالوريا 2024

ملاحظات:

- الدافعات {A, B, C} مزدوجة المفعول مغذات بموزعات هوائية 5/2 ثنائية الاستقرار.
- الزر الضاغط (Dcy)، والملتقطات {a₀, a₁, b₀, b₁, c₀, c₁, p} موزعات هوائية NF 3/2 أحادية الاستقرار.
- 2- جهاز محل الدراسة: نقترح دراسة مخفض السرعة الممثل على الرسم التجميعي في الصفحة 24/4.
- 3- سير جهاز:
- تنتقل الحركة الدورانية من العمود الترس المحرك (6) إلى عمود الخروج (9) عبر العجلة المسننة المخروطية (7) ومنه إلى طبل جر بساط الإجلاء (غير ممثل في الرسم التجميعي).
- العجلات { (6) ، (7) } متسنن مخروطية ذات أسنان قائمة.
- 4- معطيات تقنية: - المحرك الكهربائي Mt : P_m = 950 W ، N_m = 1500 tr/mn
- المسننات المخروطية {(6)،(7)}: المديول: m₆=2 mm ، Z₆=13 ، d₇=102 mm
- 5- العمل المطلوب :

1.5. دراسة الإنشاء: (14 نقطة)

- أ- تحليل وظيفي وتكنولوجي: أجب مباشرة على الصفحتين 24\7 و 24\8.
- ب- تحليل بنيوي:
- * دراسة تصميمية جزئية: أتم الدراسة التصميمية الجزئية مباشرة على الصفحة 24\9.
- نظرا لوجود جهود محورية هامة على أطراف العمود (9) ولتقليل تدخلات الصيانة نقترح تعويض الوسائتين (21) و (8) بمحرجات ذات دحارج مخروطية حسب التعديلات التالية:
- حقق الوصلة المتمحورة بين العمود (9) والمجموعة (20/5) بواسطة محرجات ذات دحارج مخروطية.
- حقق وصلة اندماجية قابلة للفك بين العمود (9) والمسند المخروطي (7) بواسطة 5 براغي H.M5 وحلقات قروفير W5.
- ضمان الكتابة من الجهة اليمنى باستعمال فاصل نو شفتين.
- سجل التوافقات المناسبة على مستوى مرتكزات المحرجات وفاصل كتابة.

*دراسة تعريفية جزئية: مباشرة على الصفحة 24/9.

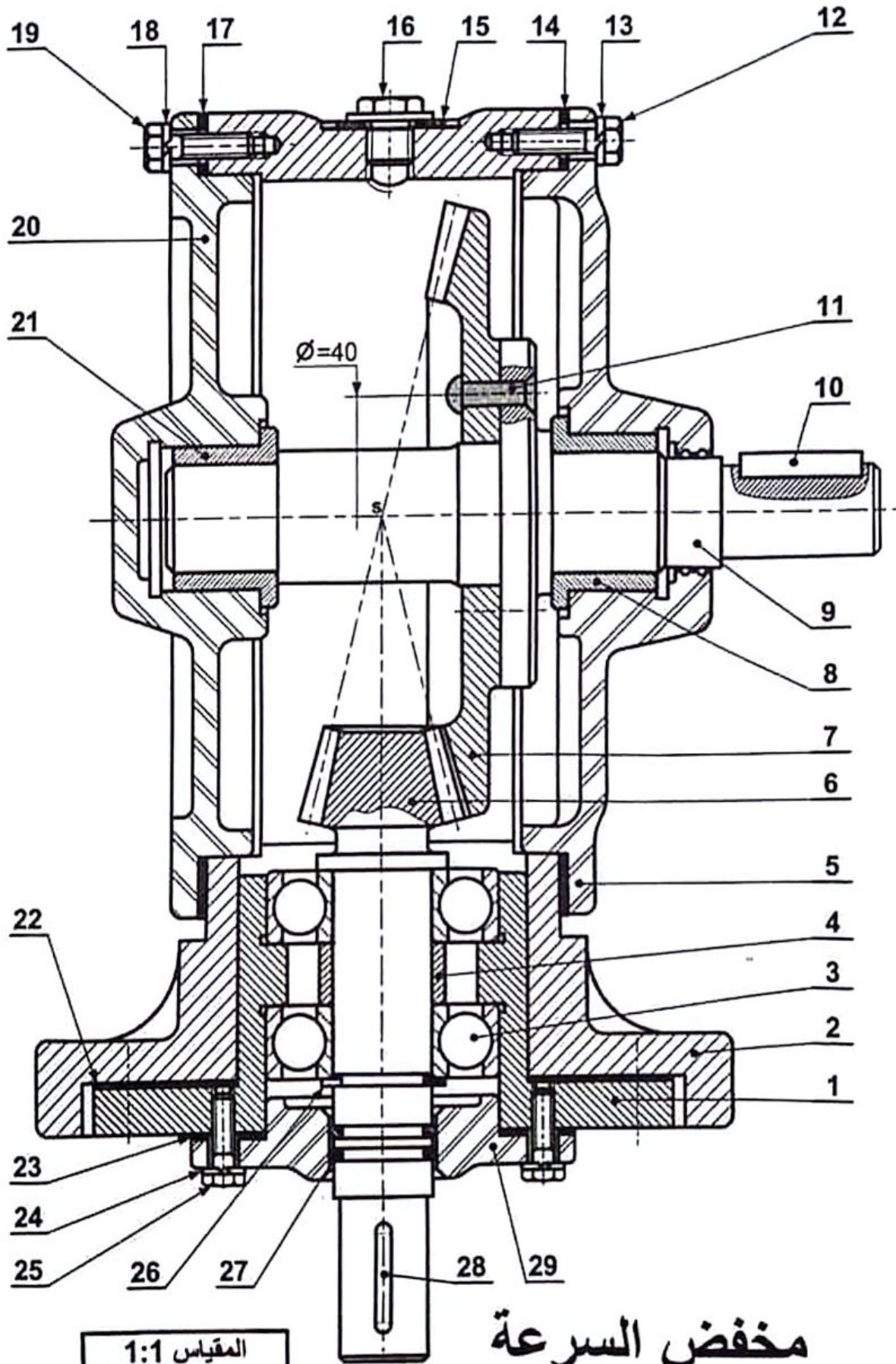
أكمل الرسم التعريفي الجزئي لعمود الخروج (9) وفق العناصر الآتية:

- تسجيل (الأبعاد، السماحات الهندسية وقيم الخشونة للسطوح المحددة على الرسم).

2.5 . دراسة التحضير: (6 نقاط)

أ- تكنولوجيا لوسائل وطرق الصنع: أجب مباشرة على الصفحة 24/10 و 24/11.

ب- آليات: أجب مباشرة على الصفحة 24\12.



اختبار في مادة: التكنولوجيا (هندسة ميكانيكية) // الشعبة: تقني رياضي // بكالوريا 2024

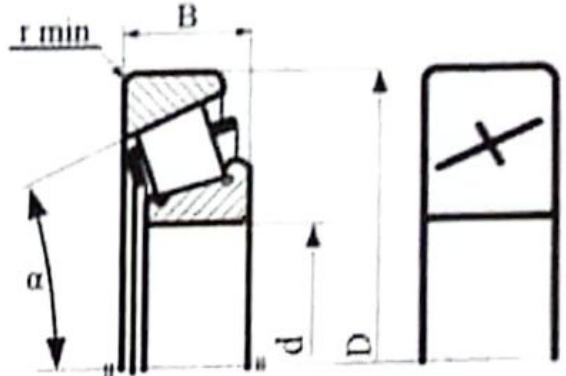
رقم	عدد	تعيينات	المادة	ملاحظات
29	1	غطاء	Al Cu 4 Mg	
28	1	خابور متوازي شكل A		تجارة
27	1	فاصل كتامة لبدي		تجارة
26	1	حلقة مرنة		تجارة
25	4	برغي ذو رأس سداسي H		تجارة
24	4	حلقة كبح قروفير W		تجارة
23	1	فاصل كتامة سكونية		تجارة
22	1	سندات الضبط	C 60	
21	1	وسادة بكتف	Cu Sn 9 P	
20	1	غطاء أيسر	Al Cu 4 Mg	
19	5	برغي ذو رأس سداسي H		تجارة
18	5	حلقة كبح قروفير W		تجارة
17	1	سندات الضبط	C 60	
16	1	برغي التزيب		تجارة
15	1	حلقة كتامة مسطحة		تجارة
14	1	سندات الضبط	C 60	
13	5	حلقة كبح قروفير W		تجارة
12	5	برغي ذو رأس سداسي H		تجارة
11	5	برشام	S 235	تجارة
10	1	خابور متوازي شكل A		تجارة
9	1	عمود الخروج	C 60	
8	1	وسادة بكتف	Cu Sn 9 P	
7	1	عجلة مسننة مخروطية ذات أسنان قائمة	42 Cr Mo 4	
6	1	عمود ترس مخروطي ذو أسنان قائمة	35 Cr Mo 6	
5	1	غطاء أيمن	Al Cu 4 Mg	
4	1	لجاف	S 235	
3	2	مدحرجات ذات صف واحد من الكريات بتماس نصف قطري		تجارة
2	1	هيكل	EN-GJL300	
1	1	علبة مدحرجات	C 35	
رقم	عدد	تعيينات	المادة	ملاحظات
		المقياس: 1:1	مخفض السرعة	

ملف الموارد

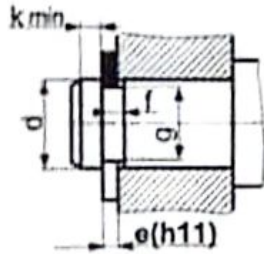
مدحرجة ذات الدحارج المعروطة



d	D	B	r
17	40	13,25	1
17	47	15,25	1
20	42	15	0,6
20	47	15,25	1

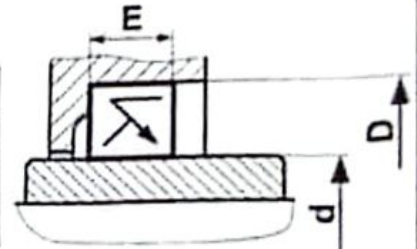


حلقة مرنة للأعمدة



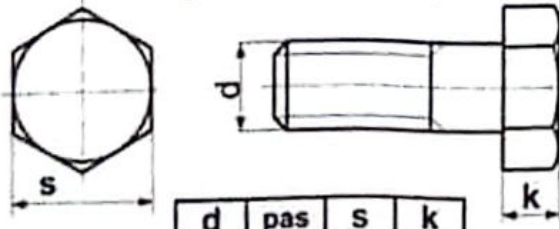
d	e	c	f	g	k
17	1	25,6	1,1	16,2	1,2
20	1,2	29	1,3	19	1,5

فواصل كتامة



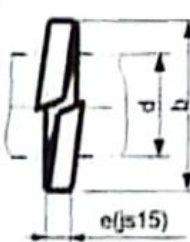
d	D	E
18	30	7
18	32	7
18	35	7

برغي ذو رأس سداسي H



d	pas	s	k
M5	0,8	8	3,5
M6	1	10	4

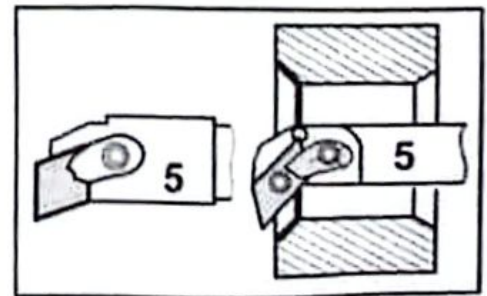
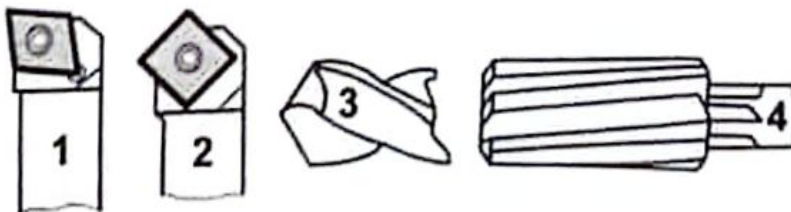
حلقة كبح قروفير W



d	b	e
4	7,3	1,5
5	8,3	1,5
6	10,4	1,5



أدوات التشغيل



6 - تعيين المواد: اشرح تعيين مواد القطع التالية:

- عمود الخروج (9) : C 60

- عمود ترس (6) : 35 Cr Mo 6

7- دراسة عناصر النقل:

7-1 اتم جدول مميزات المتسنيات (6) و (7):

r	d _r	d _a	δ	d	z	m	
					13	2	(6)
				102			(7)

العلاقات والحسابات:

8- مقاومة المواد:

تم تركيب العجلة المسننة (7) على العمود (9) بواسطة

براشيم (11) موزعة حسب القطر $d=40\text{mm}$

(المبين في الرسم التجميعي صفحة 24/4 والرسم

التعريفي صفحة 24/9).

إذا كان عزم الخروج هو $C_e = 24 \text{ N.m}$

$R_{eq} = 100 \text{ N/mm}^2$, $d_{11} = 4 \text{ mm}$

معامل الأمان $s = 4$

8-1 ما هو التأثير المطبق على البراشيم (11)؟

8-2 احسب عدد البراشيم الأتسى (n) لضمان نقل الحركة

بكل أمان.

8-3 هل عدد البراشيم (11) المستعملة لتركيب العجلة

المسننة (7) على العمود (9) كاف؟

8-4 دراسة مقاومة العمود (9):

نفرض أن العمود الخروج (9) ذو شكل أسطواني مملوء

$d_0 = 15 \text{ mm}$ يخضع لعزم الالتواء $M_e = -24 \text{ N.m}$.

- احسب الإجهاد المماسي الأقصى (τ_{maxi}) الذي

يخضع له هذا العمود علما أن موديول الالتواء $I_{\theta} = \frac{\pi d^3}{16}$

والمقاومة التطبيقية الحديثة $\tau_p = 70 \text{ N/mm}^2$

تحقق من شرط المقاومة:

7-2 احسب سرعة الخروج N_0 .

$N_0 =$ _____

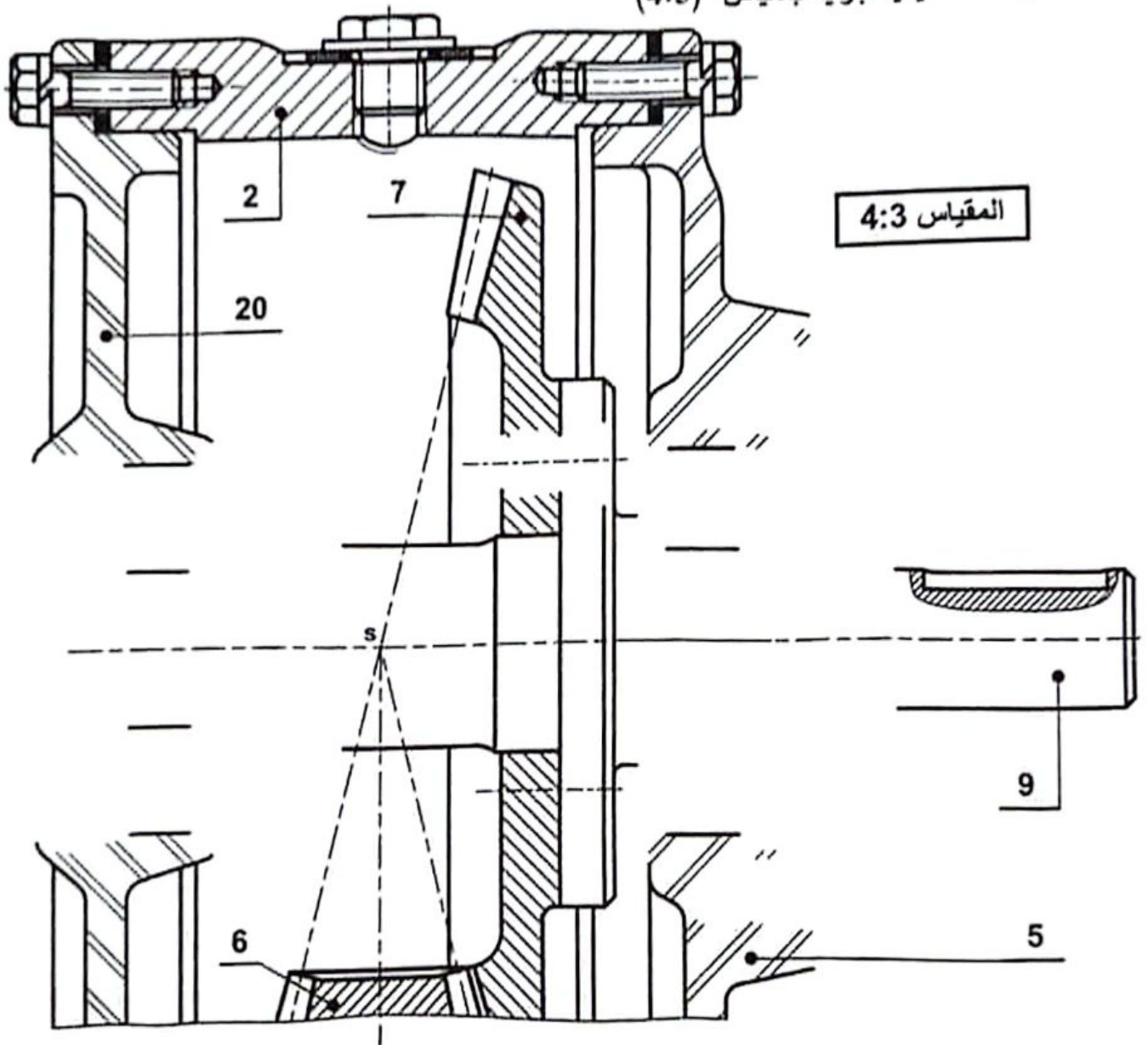
7-3 احسب استطاعة الخروج P_0 للعمود (9) إذا كان

مربود الجهاز $\eta = 0.90$.

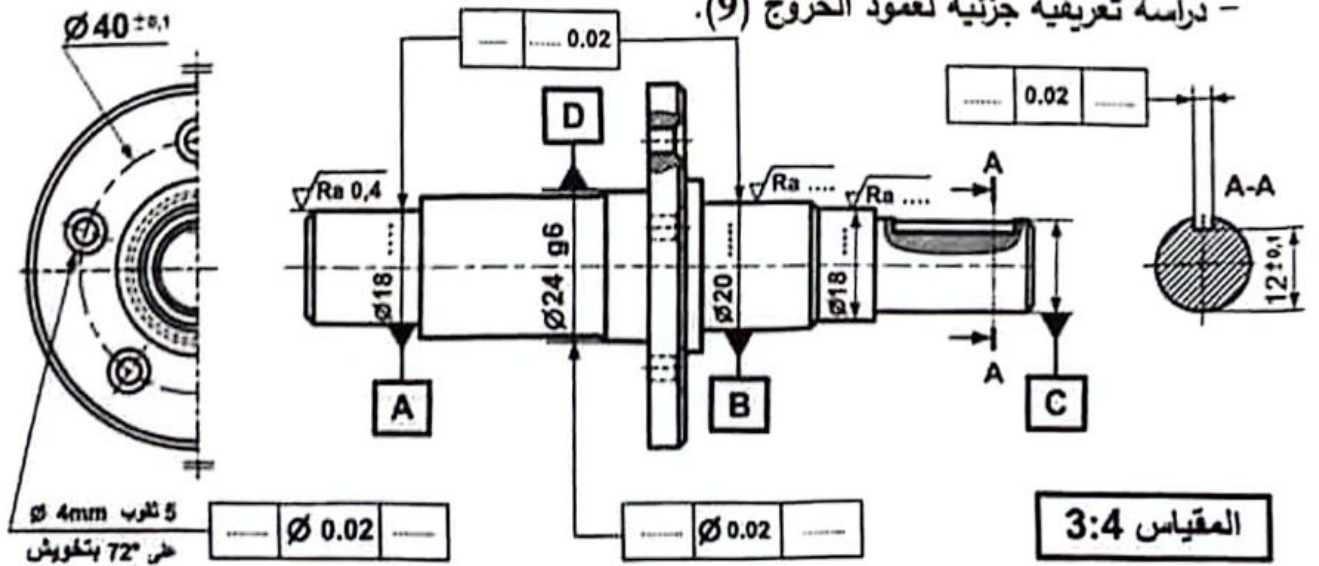
$P_0 =$ _____

ب - تحليل بنيوي:

- دراسة تصميمية جزئية بمقياس (4:3)



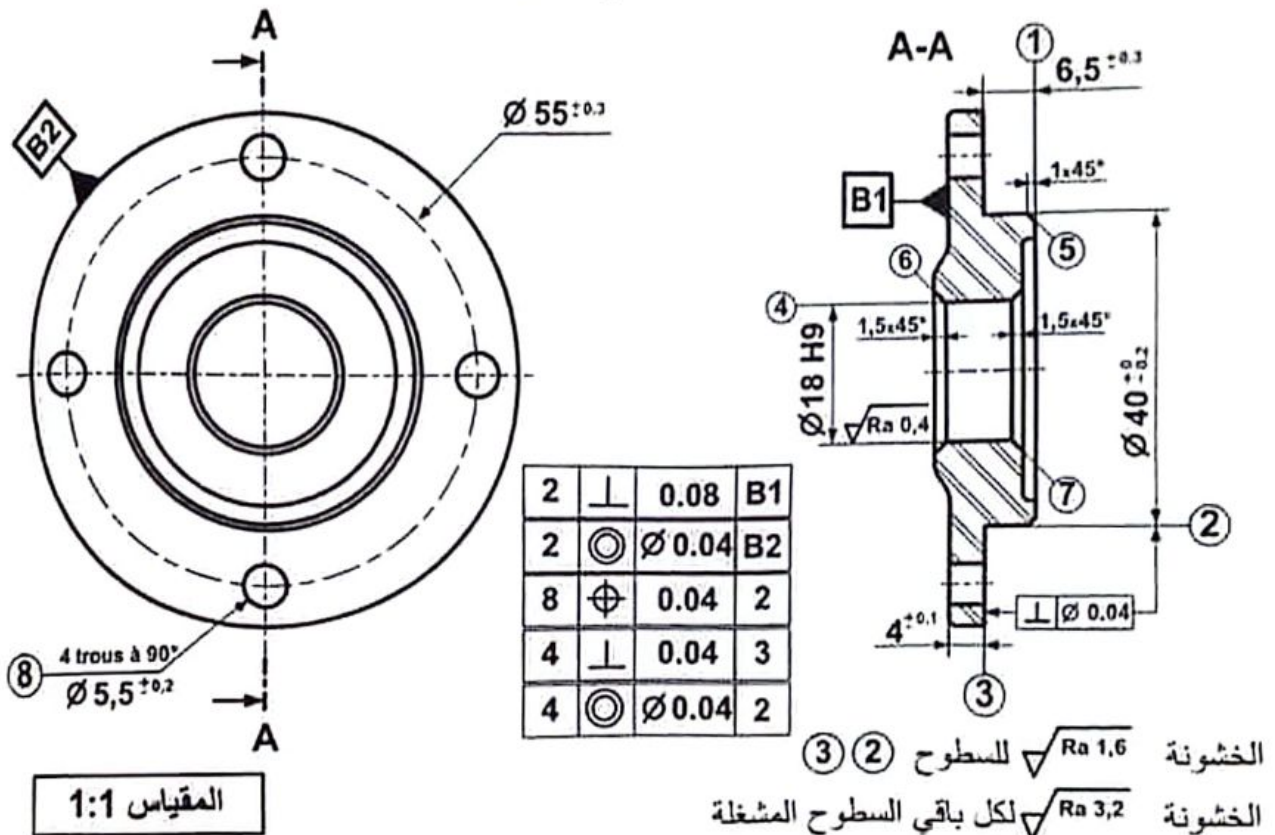
- دراسة تعريفية جزئية لعمود الخروج (9).



2.5 - دراسة التحضير: (6 نقاط)

أ- تكنولوجيا وسائل وطرق الصنع:

نريد دراسة وسائل الصنع من حيث الآلات وأدوات القطع والمراقبة للغطاء (29)، المصنوع من المادة: Al Cu 4 Mg في ورشة صناعة ميكانيكية مجهزة بآلات عادية، نصف أوتوماتيكية وأتوماتيكية بوثيرة تصنيع 1000 قطعة سنويا لمدة خمسة (5) سنوات. تم الحصول على القطعة عن طريق القولبة بسلك اضافي للتشغيل يساوي 2mm ومجوفة بقطر Ø14mm



يتم تصنيع هذه القطعة وفق مراحل حسب التجميعات التالية:

$$\{(8)\} - \{(1), (2), (3), (5)\} - \{(4), (6), (7)\}$$

1- أتمم الجدول الآتي للسير المنطقي لصنع الغطاء (29):

المرحلة	العمليات	منصب العمل	ملاحظات
100
200
300	{(7),(6),(4)}	خراطة	تنجز الشطفة (6) بأداة منحنية ذات الشكل المكيف المبين في ملف الموارد أداة رقم 5
400
500

2- تتجزأ المرحلة 300 المتعلقة بعملية تشغيل السطوح { (4)، (6)، (7) } حسب الترتيب الموالي:

أ- تجويف السطح (4) في استقراب بأداة تجويف تغليفية عند القطر

$$[\text{Ø استقراب} = \text{Ø}18 \times 0.98 = 17.64\text{mm}]$$

ب- إنجاز الشطفتين (6) و(7).

ج- إنهاء السطح (4) بأداة تجويف تشكيلية.

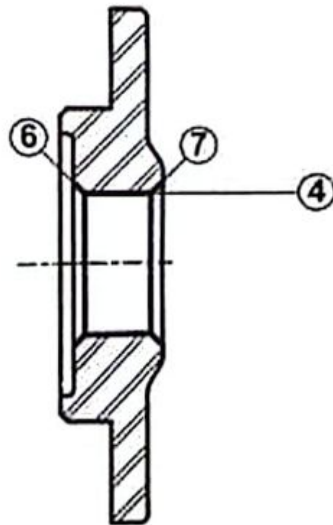
المطلوب :

1-2- أتمم الجدول مستعينا بملف الموارد صفحة 24/6.

العملية	رقم الأداة المناسبة	قيمة البعد المحصل عليه
تجويف استقراب
تجويف إنهاء

2-2 - أتمم رسم المرحلة المتعلق بإنهاء السطح (4) فقط مبينا ما يلي :

- ترقيم السطوح المرجعية.
- حركة القطع وحركات التقدم (التغذية).
- تحديد وتسجيل أبعاد الصنع.
- الوضعية السكونية (الإيزوستاتية).
- الأدوات في وضعية العمل.
- المواصفات الهندسية وحالة السطح.



2-3- باستعمال أداة تجويف تشكيلية، احسب السرعة الدورانية N لإنهاء السطح (4) علما أن:

$$V_c = 25\text{m/mn}$$

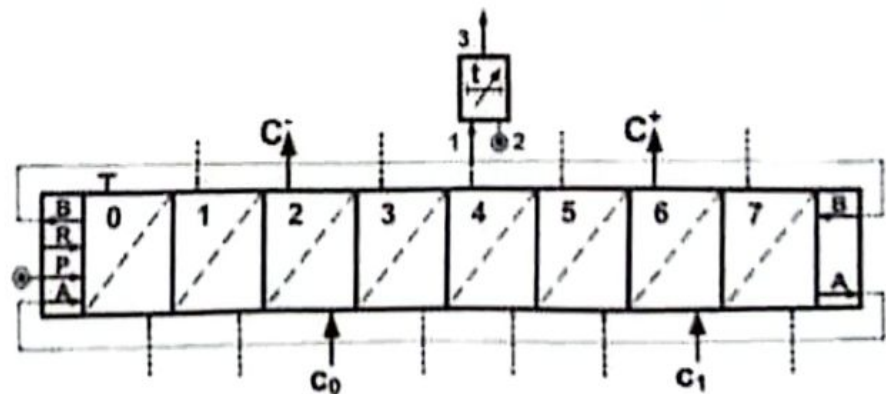
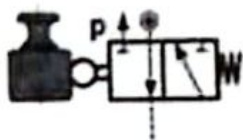
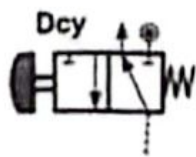
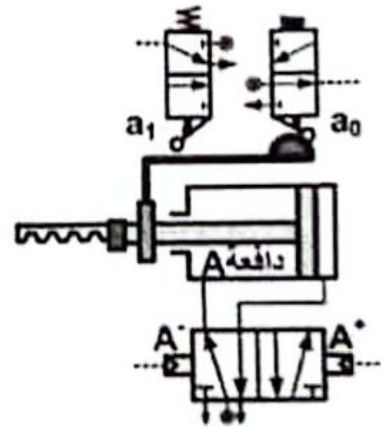
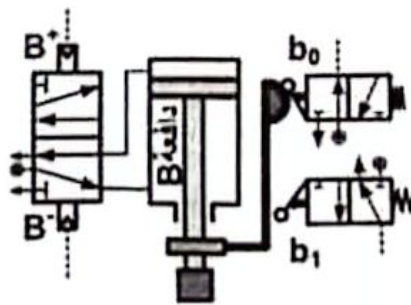
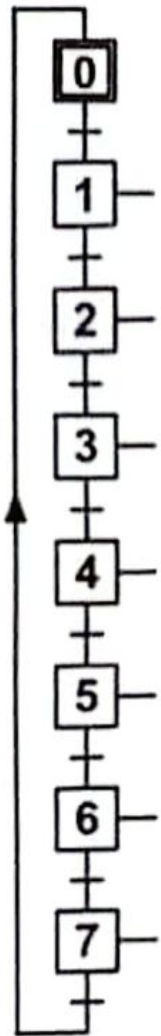
ب - دراسة الآليات:

1- على الشكل المقابل، أكمل المخطط الوظيفي للتحكم في المراحل والانتقالات (GRAFSET) المستوى 2 للنظام الآلي الخاص بعملية تنظيف وتحويل كتل الوزن.

2- على الشكل أسفله، أكمل الرسم التخطيطي للتكبير الهوائي الجزئي الخاص بتركيب النظام الآلي دون التمثيل البياني للدافعة C.

ملاحظة:

في هذا السؤال ربط الدافعة C والأجهزة المرتبطة بها لم يطلب تمثيلها.



الموضوع الثاني

نظام ألي لتشكيل صحن معدني لخلاط العجين

يحتوي الموضوع على ملفين:

- I. ملف تقني - الصفحات: {24/13 - 24/14 - 24/15 - 24/16 - 24/17 - 24/18}.
- II. ملف الأجوبة - الصفحات: {24/19 - 24/20 - 24/21 - 24/22 - 24/23 - 24/24}.

ملاحظة: - لا يسمح باستعمال أية وثيقة خارجية عن الاختبار.

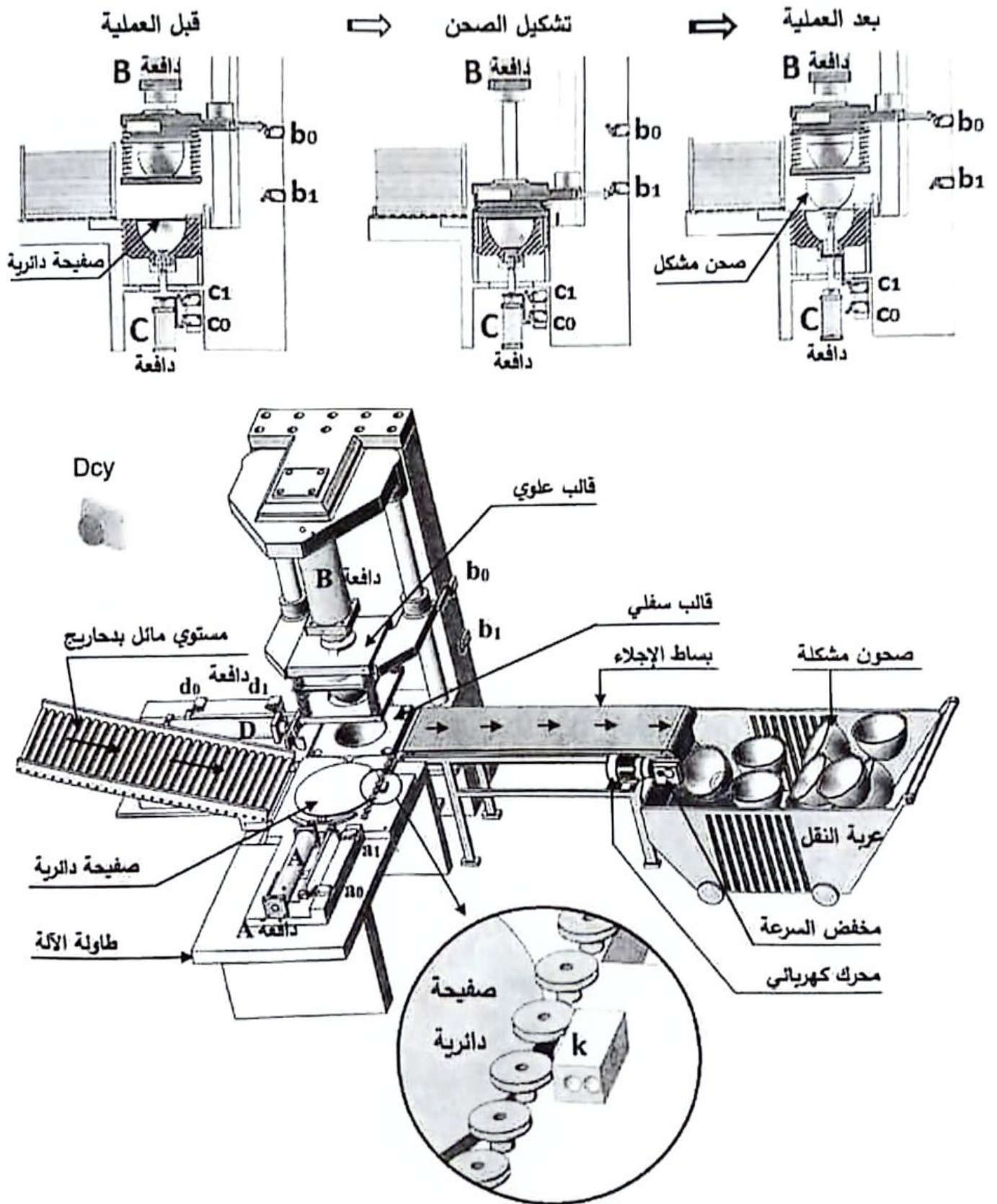
- يسلم ملف الأجوبة بكامل صفحاته {24/19-24/20-24/21-24/22-24/23-24/24}.

I. الملف التقني

1- وصف وتشغيل:

- يمثل (الشكل 1) على الصفحة (24/14) نظام ألي لتشكيل صحن معدني لخلاط العجين عن طريق أسلوب التجميع. تتم عملية التجميع كما يلي:
- تعمل الصفحة المعدنية المحظرة مسبقا على شكل دائري عن طريق المستوي المائل المزود بدحارج أسطوانية لتسهيل النزول.
 - الكشف عن حضور الصفحة بواسطة الملقط (k) والضغط على زر الطلاق الدورة (Dcy) يؤدي إلى خروج ساق الدافعة (A) لوضع الصفحة في منصب التجميع.
 - الضغط على الملقط (a₁) يؤدي إلى رجوع ساق الدافعة (A).
 - الضغط على الملقط (a₀) يؤدي إلى خروج (نزول) ساق الدافعة (B) لتشكيل الصحن عن طريق ضغط القالب العلوي المثبت في ساق الدافعة (B) على القالب السفلي الموجود في طاولة التجميع.
 - الضغط على الملقط (b₁) يؤدي إلى دخول (صعود) ساق الدافعة (B).
 - الضغط على الملقط (b₀) يؤدي إلى خروج (صعود) ساق الدافعة (C) لرفع الصحن إلى الأعلى حتى مستوى الطاولة.
 - الضغط على الملقط (c₁) يؤدي إلى خروج ساق الدافعة (D) لنفخ الصحن على بساط الاجلاء.
 - الضغط على الملقط (d₁) يؤدي إلى دخول (نزول) ساق الدافعة (C).
 - الضغط على الملقط (c₀) يؤدي إلى رجوع ساق الدافعة (D).
 - تنتهي الدورة بالضغط على الملقط (d₀).
- ملاحظة: - الدافعات (A) · (B) · (C) · (D) مزدوجة الملمول مغذات بموزعات هوائية 5/2 ثنائية الاستقرار.
- الزر المشاعط (Dcy) والملقطات (k) (a₁ · a₀ · b₁ · b₀ · c₁ · c₀ · d₁ · d₀) موزعات هوائية 3/2 أحادية الاستقرار.

نظام آلي لتشكيل صحن معدني لخلاط العجين



الشكل - 1 -

اختبار في مادة: التكنولوجيا (هندسة ميكانيكية) // الشعبة: تقني رياضي // بكالوريا 2024

- 2- الجهاز محل الدراسة: نقترح دراسة مخفض السرعة الممثل على الرسم التجميعي في الصفحة 24/16.
3- سير الجهاز:

تنتقل الحركة الدورانية من العمود الترس (1) إلى عمود الخروج (9) بسلسلة من المتسننات على التوالي:
العمود المسنن والعجلة الأسطوانية ذات أسنان قائمة داخلية { (32,1) } والعجلتين المتسنتين الأسطوانيتين ذات أسنان قائمة { (23),(22) } والعجلتين المتسنتين المخروطيتين ذات أسنان قائمة { (6),(7) }.

4- معطيات تقنية:

- استطاعة المحرك (Mt): $P_m = 1500 \text{ W}$

- سرعة دوران المحرك (Mt): $N_m = 1500 \text{ tr/min}$

- المسننات { (32),(1) } : $z_{32}=80 ; z_1=15 ; m_1=2\text{mm}$

- المسننات { (23),(22) } : $a_{22-23}=52,5\text{mm} ; d_{23}=45\text{mm} ; m_{22}=1,25\text{mm}$

- المسننات { (7),(6) } : $z_6=38 ; d_7=90\text{mm} ; m_6=1,5\text{mm}$

5- العمل المطلوب:

1. 5. دراسة الإنشاء: (14 نقطة)

أ- التحليل الوظيفي والتكنولوجي: أجب مباشرة على الصفحتين 24/19 و 24/20.

ب- التحليل البنوي: أجب مباشرة على الصفحة 24/21.

* الدراسة التصميمية الجزئية: على الصفحة 24/21 أتم الدراسة التصميمية الجزئية حسب العناصر الآتية:
نظرا لإتلاف السريع للوسادتين (37) الناتج عن السرعة الدورانية المرتفعة للعمود المحرك (1). كذلك من أجل تخفيض تكلفة التصنيع والصيانة نجزي العمود الترس (1) إلى عنصرين: عمود محرك (1) وترس (18).
- تعويض الوسادتين (37) بمدرجتين ذات صف واحد من الكريات بتماس نصف قطري.

- تحقيق وصلة اندماجية قابلة للفك بين العمود (1) والترس (18) باستعمال خابور متوازي شكل A وحلقة مرنة.
- ضمان كتامة الجهاز من الجهة اليسرى باستعمال فاصل كتامة.
- سَجَل التوافقات على مستوى حوامل المدرجتين وحامل الكتامة.

* الدراسة التعريفية الجزئية: على الصفحة 24/21 أتم الدراسة التعريفية الجزئية للعمود الوسيط (36) حسب العناصر الآتية:

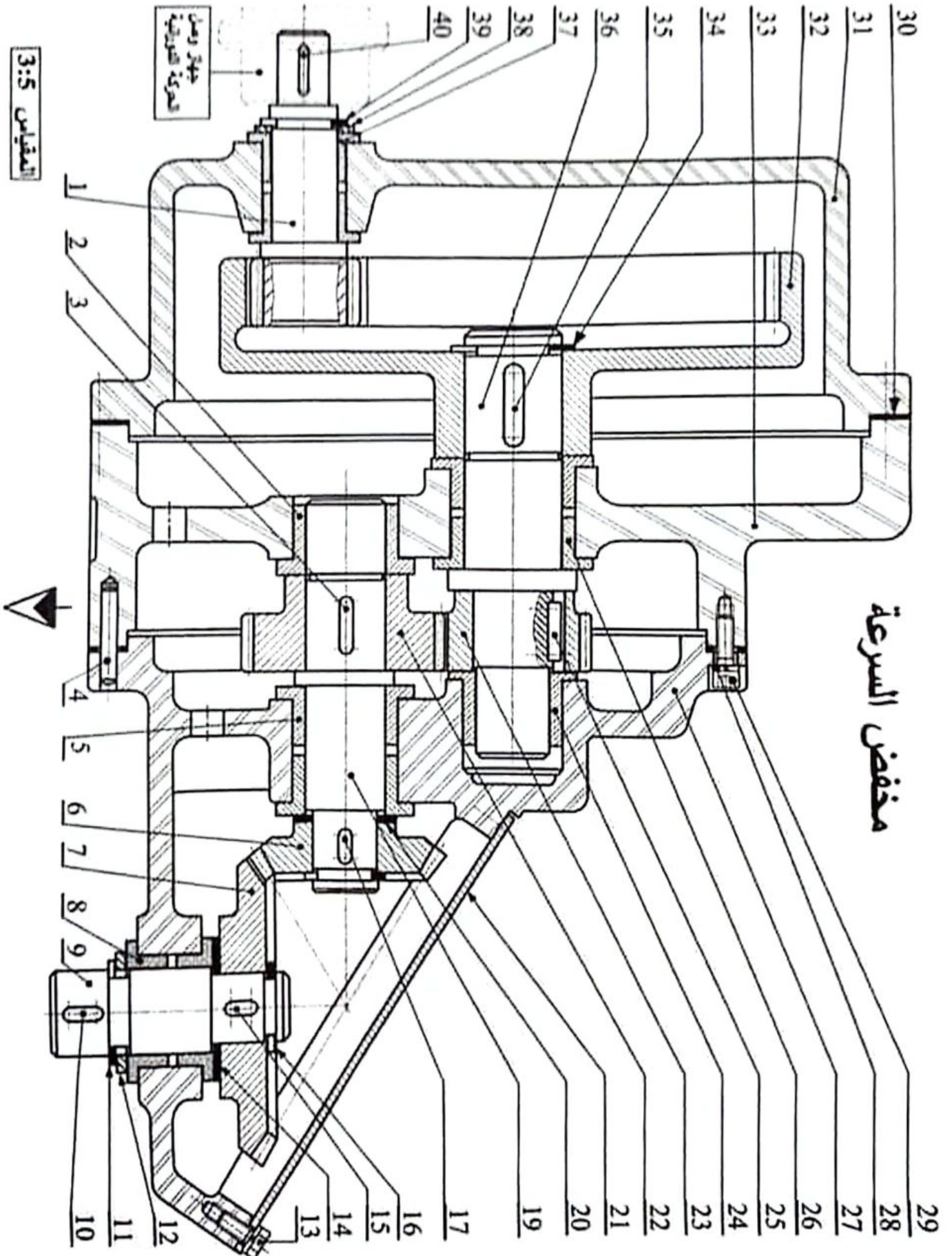
- أكمل الأشكال الناقصة في الرسم البياني للعمود الوسيط (36)، مستعينا بالرسم التجميعي صفحة 24/16.
- سَجَل: الأقطار، السماحات الهندسية وقيم الخشونة للسطوح المحددة على الرسم.

2.5 . دراسة التحضير: (6 نقاط)

أ. تكنولوجيا وسائل وطرق الصنع: أجب مباشرة على الصفحتين 24/22 و 24/23.

ب. تكنولوجيا طرق الصنع: أجب مباشرة على الصفحتين 24/23.

ج. دراسة الآليات: أجب مباشرة على الصفحة 24/24.



اختبار في مادة: التكنولوجيا (هندسة ميكانيكية) // الشعبة: تقني رياضي // بكالوريا 2024

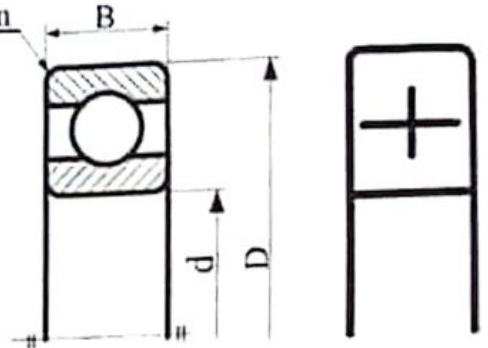
ملاحظات	المادة	التعيينات	العدد	الرقم
3:5 المقاييس		مخفض السرعة		اللغة
				Ar
تجارة		خابور متوازي شكل A	1	40
	S 235	حلقة مرنة للأعمدة	1	39
	S 235	حلقة امتداد	1	38
	Cu Sn 9 P	وسادة بكتف	2	37
	35 Cr Mo 4	عمود	1	36
تجارة		خابور متوازي شكل A	1	35
تجارة		حلقة مرنة للأعمدة	1	34
	Al Si 13	هيكل	1	33
	35 Cr Mo 4	عجلة أسطوانية مسننة ذات أسنان قائمة داخلية	1	32
	Al Si 13	هيكل	1	31
	مطاط اصطناعي	فاصل مسطح و سندات ضبط	2	30
	C 60	برغي ذو رأس أسطواني و تجويف سداسي CHC M5	6	29
	S 235	حلقة كبح W	6	28
	Al Si 13	هيكل	1	27
	Cu Sn 9 P	وسادة بكتف	2	26
تجارة		خابور متوازي شكل A	1	25
	Cu Sn 9 P	وسادة بكتف	1	24
	35 Cr Mo 4	عجلة أسطوانية مسننة ذات سن قائم	1	23
	35 Cr Mo 4	عجلة أسطوانية مسننة ذات سن قائم	1	22
	EN-GJL-250	غطاء	1	21
تجارة		حلقات الضغط	1	20
	35 Cr Mo 4	عمود	1	19
				18
تجارة		خابور متوازي شكل A	1	17
تجارة		حلقة مرنة للأعمدة	2	16
تجارة	S 235	خابور متوازي شكل A	1	15
تجارة		حلقات الضغط	1	14
	C 60	برغي ذو رأس سداسي H M5	4	13
تجارة	E 296	حلقة إمتداد	1	12
تجارة		حلقة مرنة للأعمدة	1	11
تجارة		خابور متوازي شكل A	1	10
	35 Cr Mo 4	عمود الخروج	1	9
	Cu Sn 9 P	وسادة بكتف	2	8
	35 Cr Mo 4	عجلة مخروطية ذات أسنان قائمة	1	7
	35 Cr Mo 4	عجلة مخروطية ذات أسنان قائمة	1	6
	Cu Sn 9 P	وسادة بكتف	2	5
	S 235	مرزة تموضع	1	4
تجارة		خابور متوازي شكل A	1	3
	Cu Sn 9 P	وسادة بكتف	1	2
	35 Cr Mo 4	عمود مسنن أسطواني ذو سن قائم	1	1

ملف الموارد

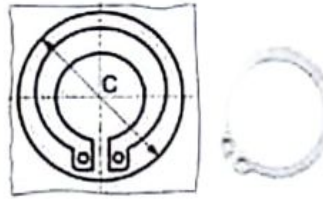
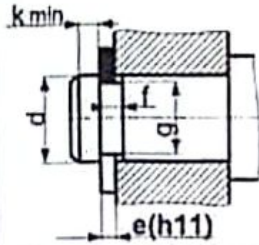


مدحرجات ذات صف واحد من الكريات
بتماس نصف قطري r_{min}

d	D	B	r
17	47	14	1
20	42	12	0,6
20	47	14	1
20	52	15	1,1



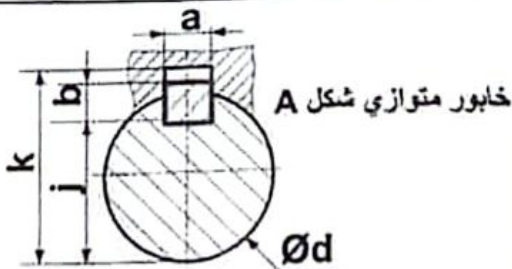
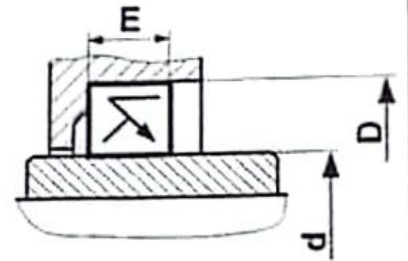
حلقة مرنة للأعمدة



d	e	c	f	g	k
17	1	25,6	1,1	16,2	1.2
20	1,2	29	1,3	19	1,5

فاصل كتامة

d	D	E
18	30	7
18	32	7
18	35	7



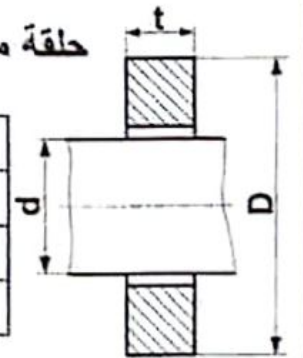
خابور متوازي شكل A

d	a	b	j	k
17 الى 12	5	5	d-3	d+2,3
22 الى 17	6	6	d-3,5	d+2,8

حلقة مسطحة



d	D	t
16	30	3
20	36	3
24	45	4

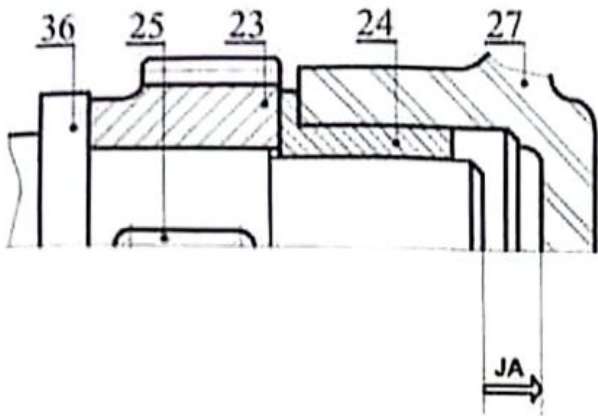


أدوات التشغيل



4) التحديد الوظيفي للأبعاد:

1-4 أنجز سلسلة الأبعاد الخاصة بالشروط الوظيفي JA



2-4 حساب التوافقات:

- العجلة المسننة (الترس 23) مركبة على العمود (36) بتوافق $\text{Ø } 25 \text{ H7/g6}$.

- احسب الخلوص الأقصى والخلوص الأدنى مع العلم أن:
 $\text{Ø } 25\text{g6} = \text{Ø } 25_{-0.020}^{-0.007}$ و $\text{Ø } 25\text{H7} = \text{Ø } 25_0^{+0.021}$

 $J_{max} = \dots\dots\dots$ $J_{min} = \dots\dots\dots$

ما نوع التوافق؟

5- تعيين المواد: صنعت الوسادة (24) من مادة:

Cu Sn 9 P

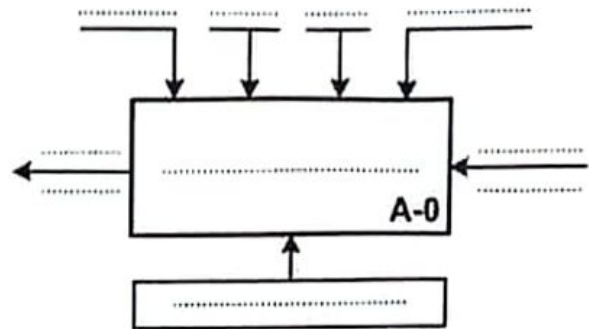
1-5 اشرح تعيين هذه المادة.

2-5 بّرر سبب اختيار هذه المادة.

1.5 دراسة الإنشاء:

أ- تحليل وظيفي وتكنولوجي:

(1) أتمم مخطط الوظيفة الإجمالية (A-0) للنظام الآلي



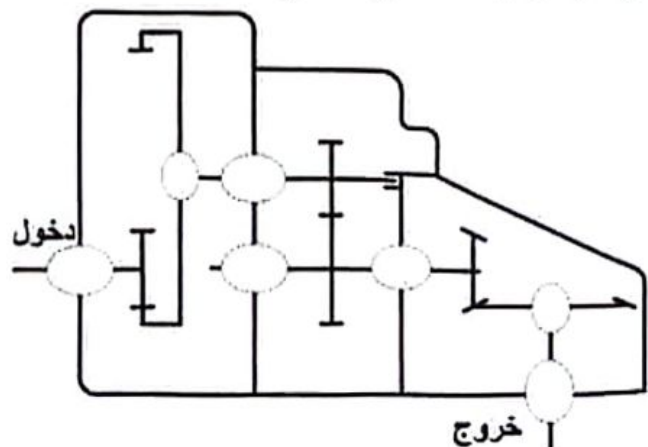
(2) أتمم مخطط الوظائف التقنية FAST الجزئي الخاص

بالوظيفة Ft1 التي تمثل نقل الحركة بين العمود (1)

والعمود (9):



(3) أتمم الرسم التخطيطي الحركي.



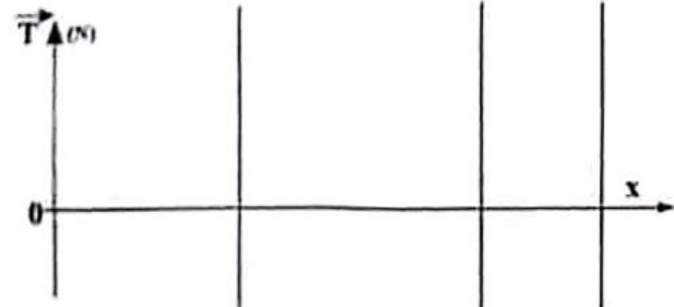
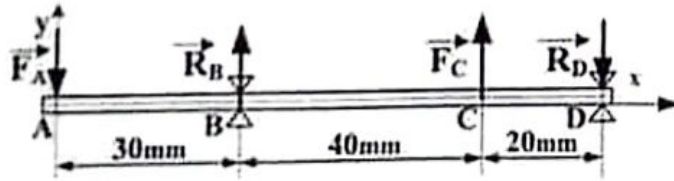
1-7 احسب الجهود القاطعة:

2-7 احسب عزوم الإنحناء:

3-7 ارسم المنحنيات البيانية:

سلم الجهود القاطعة: 50 N \longrightarrow 1mm

سلم عزوم الإنحناء: 1000 N.mm \longrightarrow 1mm



6- دراسة عناصر النقل.

1-6 . أكمل جدول مميزات المتسننات.

r	a	δ	d	z	m	
	52.5		45		1.25	23
						22
				38	1.5	6
			90			7

العلاقات:

2-6 . احسب نسبة النقل الاجمالية r_g .

$r_g = \dots\dots\dots$

3-6 . احسب سرعة دوران عمود الخروج N_9 .

$N_9 = \dots\dots\dots$

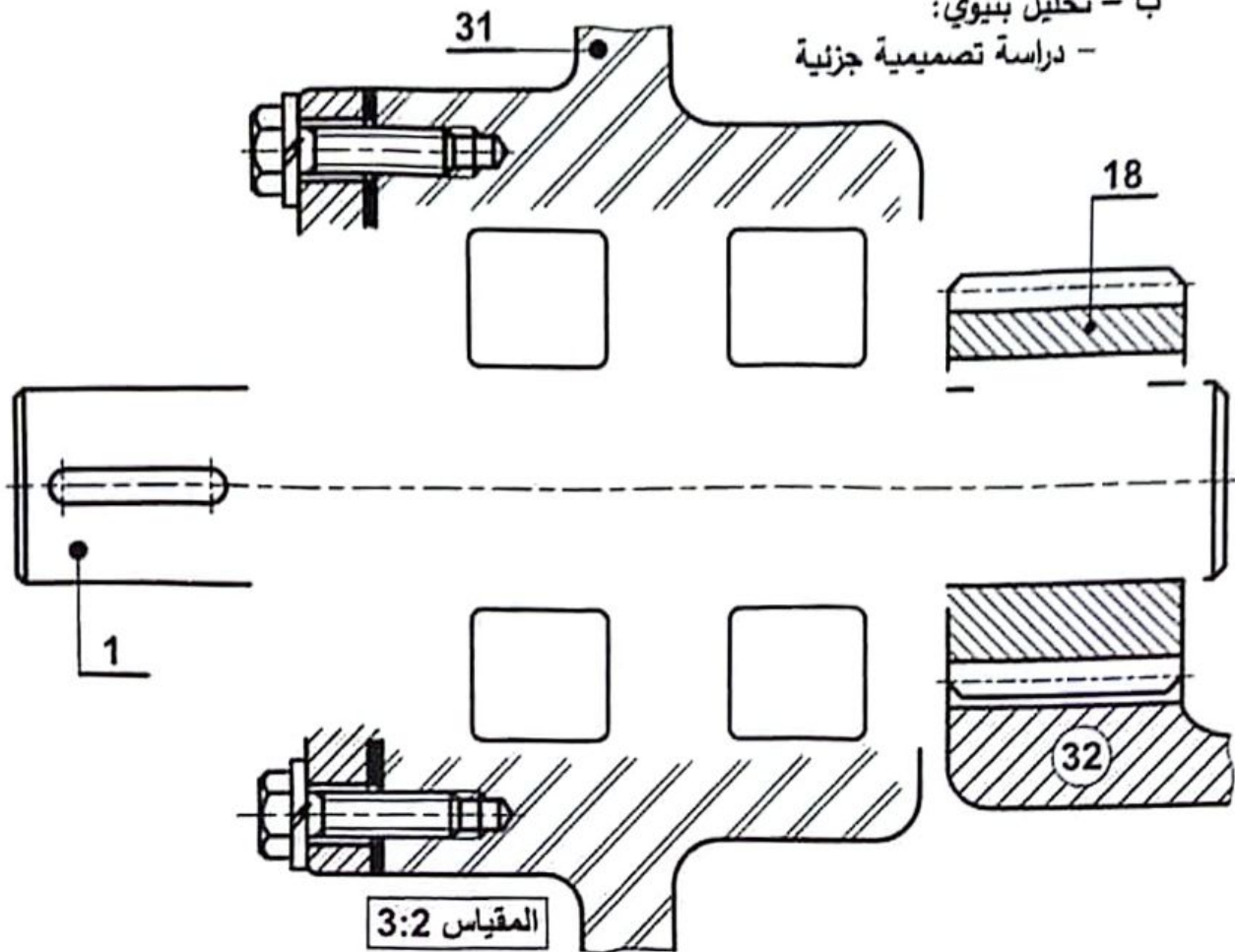
7- دراسة مقاومة المواد:

فرض أن العمود الوسيط (36) عبارة عن عارضة أفقية مرتكزة على سندانين B و D تعمل تحت تأثير الإنحناء المستوي البسيط الناتج عن الجهود التالية:

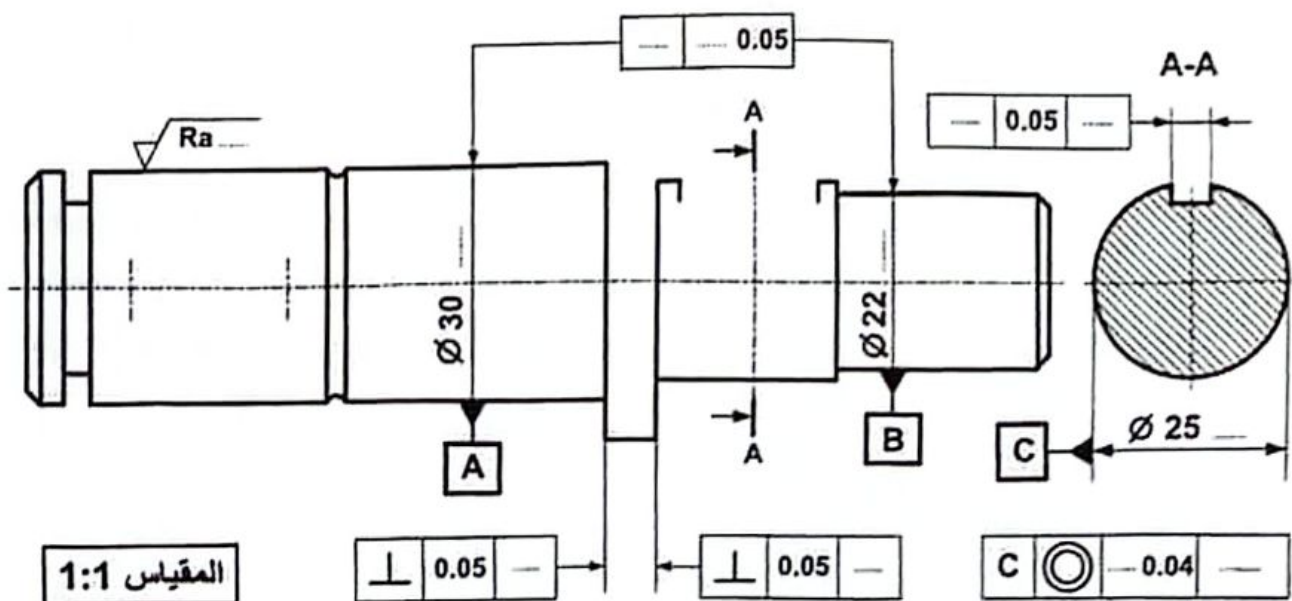
$$\vec{F}_A = 400N, \quad \vec{F}_C = 1443N$$

$$\vec{R}_B = 119N, \quad \vec{R}_D = 1162N$$

ب - تحليل بنيوي:
دراسة تصميمية جزئية



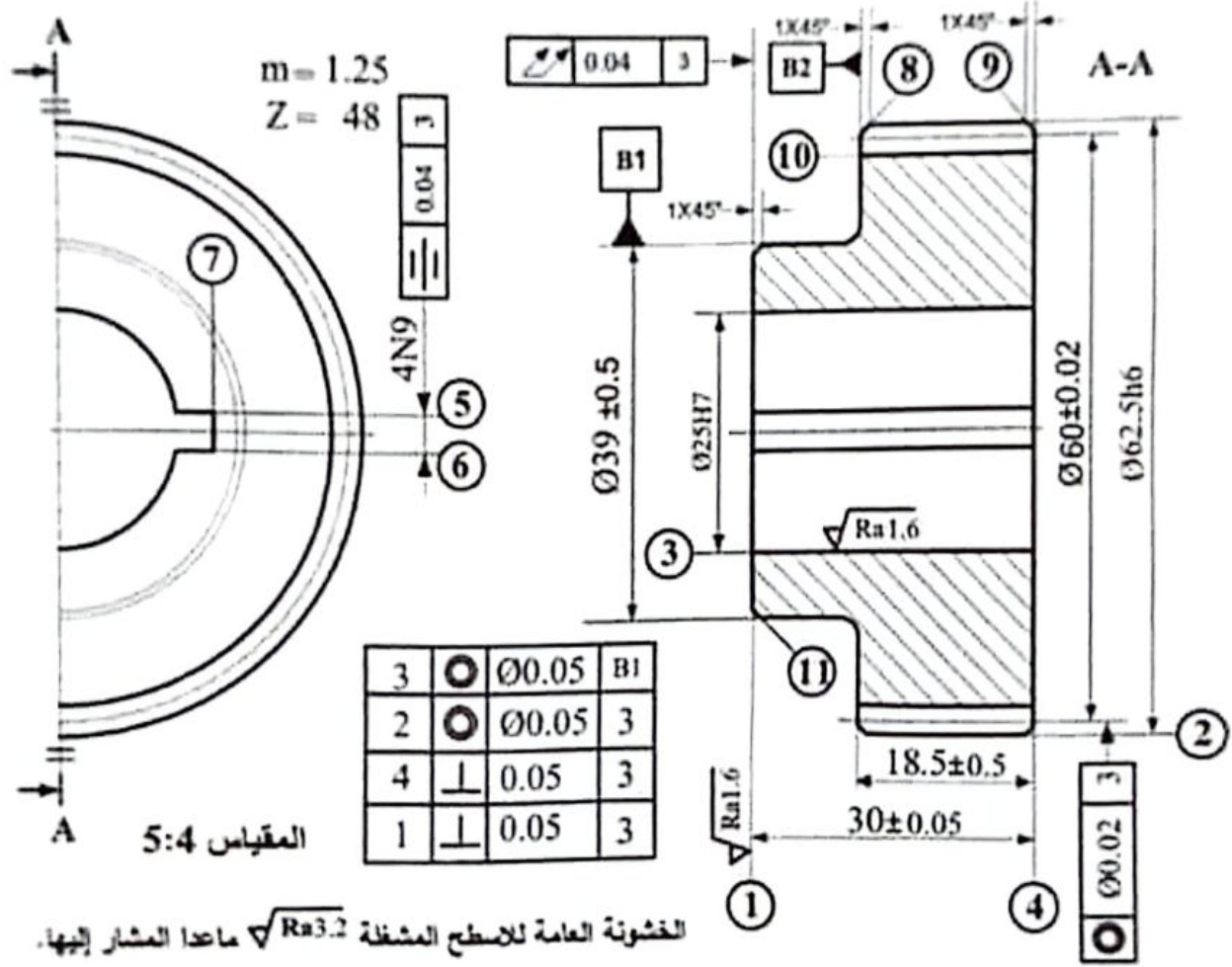
- دراسة تعريفية جزئية للعمود الوسيط (36)



5-2- دراسة التحضير:

- تكنولوجيا وسائل وطرق الصنع:

نريد دراسة وسائل وطرق الصنع اللازمة من حيث الآلات، أدوات القطع والمراقبة للعجلة المسننة (22) المصنوعة من 35 Cr Mo 4 في ورشة صناعة ميكانيكية مجهزة بالآلات عادية، نصف أوتوماتيكية وأوتوماتيكية بوتيرة تصنيع متوسطة قابلة للتجديد. تم الحصول على القطعة عن طريق الحدادة بسمك إضافي للتشغيل يساوي 2mm ومجرفة بفطر Ø20mm



أ- تكنولوجيا وسائل الصنع:


1- مستعينا بالرسم التعريفي للعجلة (22) وملف الموارد صفحة 24/18.

- اختر الآلات المناسبة لتصنيع العجلة المسننة وذلك بوضع علامة (X) في الخانة المناسبة.

آلة تحت المسننات	آلة التخليق BR	آلة تقب بعمود PC	مخرطة نصف أوتوماتيكية TSA	آلة تفريز عمودية FV
....

اختبار في مادة: التكنولوجيا (هندسة ميكانيكية) // الشعبة: تقي رياضي // بكالوريا 2024

2- أكمل جدول المواصفات الهندسية التالي:

نوع المواصفة		اسم المواصفة	مجال السماح	السطح المرجعي	المواصفة
وضع وتوجيه	شكل				
.....	3  00.05 B ₁

ب - تكنولوجيا طرق الصنع:

نقترح التجميعات التالية: $\{(8), (11), (1)\}$ - $\{(9), (4), (3), (2)\}$ - $\{(7), (6), (5)\}$ - $\{(10)\}$

1- أكمل السير المنطقي للصنع.

المرحلة	السطح المشغلة	منصب العمل
100	ورشة المراقبة
200	$\{(9), (4), (3), (2)\}$
300
400
500	$\{(10)\}$	نحت المسننات
600	المراقبة النهائية

2- نريد إنجاز السطحين (3)، (4) من المرحلة 200.

2-1- أتم رسم المرحلة المقابل بما يلي:

- الوضعية الإيزوستاتية.

- أبعاد الصنع والمواصفات الهندسية.

- رسم أداة القطع المناسبة.

- حركة التغذية والقطع.

2-2- احسب:

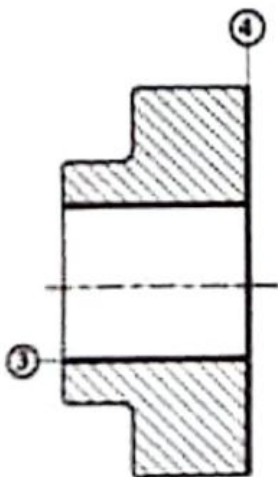
- سرعة الدوران N لإنجاز السطح (3)

علا أن سرعة القطع $V_c = 72 \text{ m/min}$

N=.....

- احسب سرعة التغذية V_f علا أن $f = 0.5 \text{ mm/tr}$

$V_f = \dots\dots\dots$

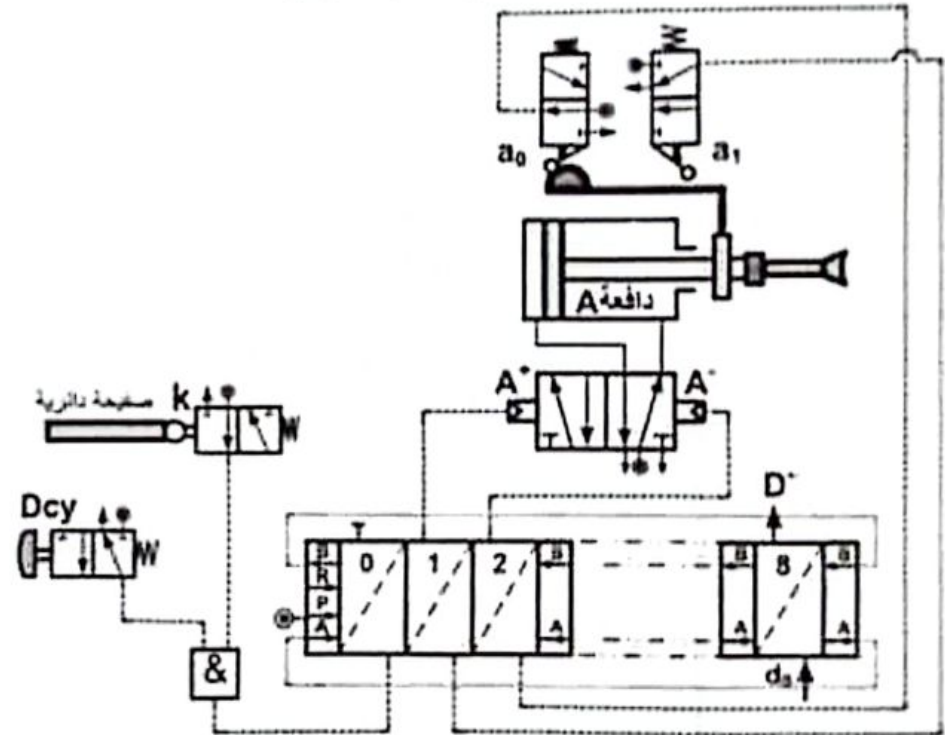
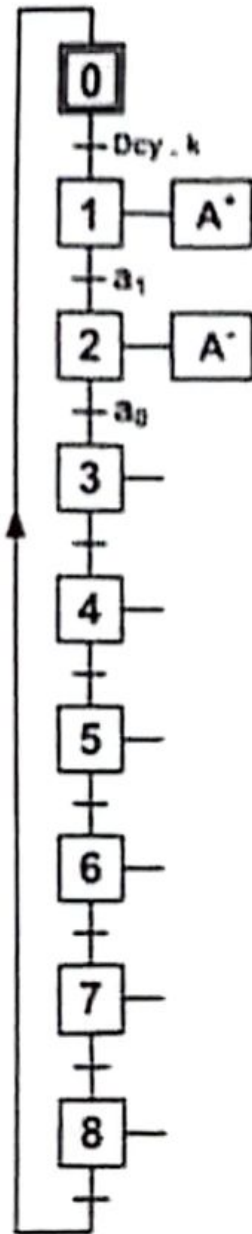


ج - دراسة الأليات:

1- على الشكل المقابل، لأكمل المخطط الوظيفي للتحكم في المراحل والانتقالات (GRAFCET) المسمى 2 للنظام الآلي الخاص بتشكيل مسنن معنلي لخلاط المعجن.

2- تطبقا لقواعد تشغيل (GRAFCET) انكر الشروط اللازمة التي تؤدي لتنشيط المرحلة 2 حسب المخطط المقابل:

3- كل الأنظمة الآلية مكونة من دارتين هما دارة التحكم ودارة الاستطاعة. يبين الرسم التخطيطي الجزئي أسفله، التكوين الهوائي لبعض الأجهزة المكونة له. سجل تسمية هذه الأجهزة بتصليفها في الجدول الموالي.



الأجهزة المكونة لدارة الاستطاعة	الأجهزة التي تضمن الربط بين دارتي التحكم والاستطاعة	الأجهزة المكونة لدارة التحكم