

الجمهورية الجزائرية الديمقراطية الشعبية

وزارة التربية الوطنية

الديوان الوطني للامتحانات والمسابقات

امتحان بكالوريا التعليم الثانوي

دورة: 2024

الشعبة: تقني رياضي

المدة: سا 04 و 30 د

اختبار في مادة: التكنولوجيا (هندسة كهربائية)

على المترشح أن يختار أحد الموضوعين الآتيين:

الموضوع الأول

نظام آلي لتوضيب علب بسكويت

يحتوي هذا الموضوع على 12 صفحة:

- العرض: من الصفحة 1 إلى الصفحة 6.

- العمل المطلوب: الصفحة 7 والصفحة 8.

- وثائق الإجابة: من الصفحة 9 إلى الصفحة 12.

دفتر الشروط:

1. هدف التآلية: يهدف النظام إلى توضيب علب بسكويت في صناديق كرتونية.

2. وصف التشغيل:

تأتي العلب بواسطة البساط 1 إلى مركز التحويل، عند حضور مجموعة من 4 علب تُحوّل إلى البساط 2 (ذو أدراج) لتتقدم إلى مركز التعبئة من أجل تعبئة 3 مجموعات دفعة واحدة في الصندوق الكرتوني بعد سحبه وفتحه ليتمّ في الأخير إخلاء الصندوق المعبأ بواسطة البساط 3، (غلق الصندوق الكرتوني المعبأ خارج عن الدراسة).

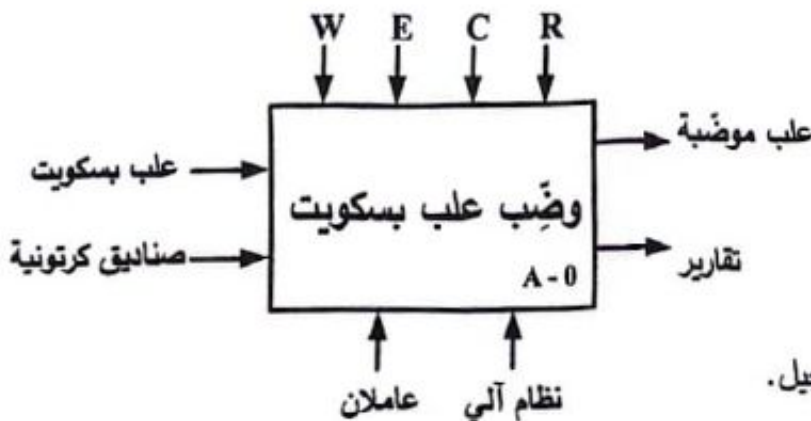
توضيح حول الأشغولة 2 " تحويل العلب ":

تتطلق الأشغولة بدخول ساق الرافعة A لتحرير مجموعة العلب المحجوزة، ثم تخرج ساق الرافعة B لتحويل هذه العلب فوق درج البساط 2، بعدها تعود ساق الرافعة B، وفي الأخير تخرج ساق الرافعة A لحجز مجموعة أخرى. الاستغلال: - عامل مختص بعمليات القيادة والمراقبة والصيانة الدورية. - عامل دون اختصاص.

3. الأمن: حسب القوانين المعمول بها دوليا.

4. التحليل الوظيفي:

* الوظيفة الشاملة: مخطط النشاط A-0



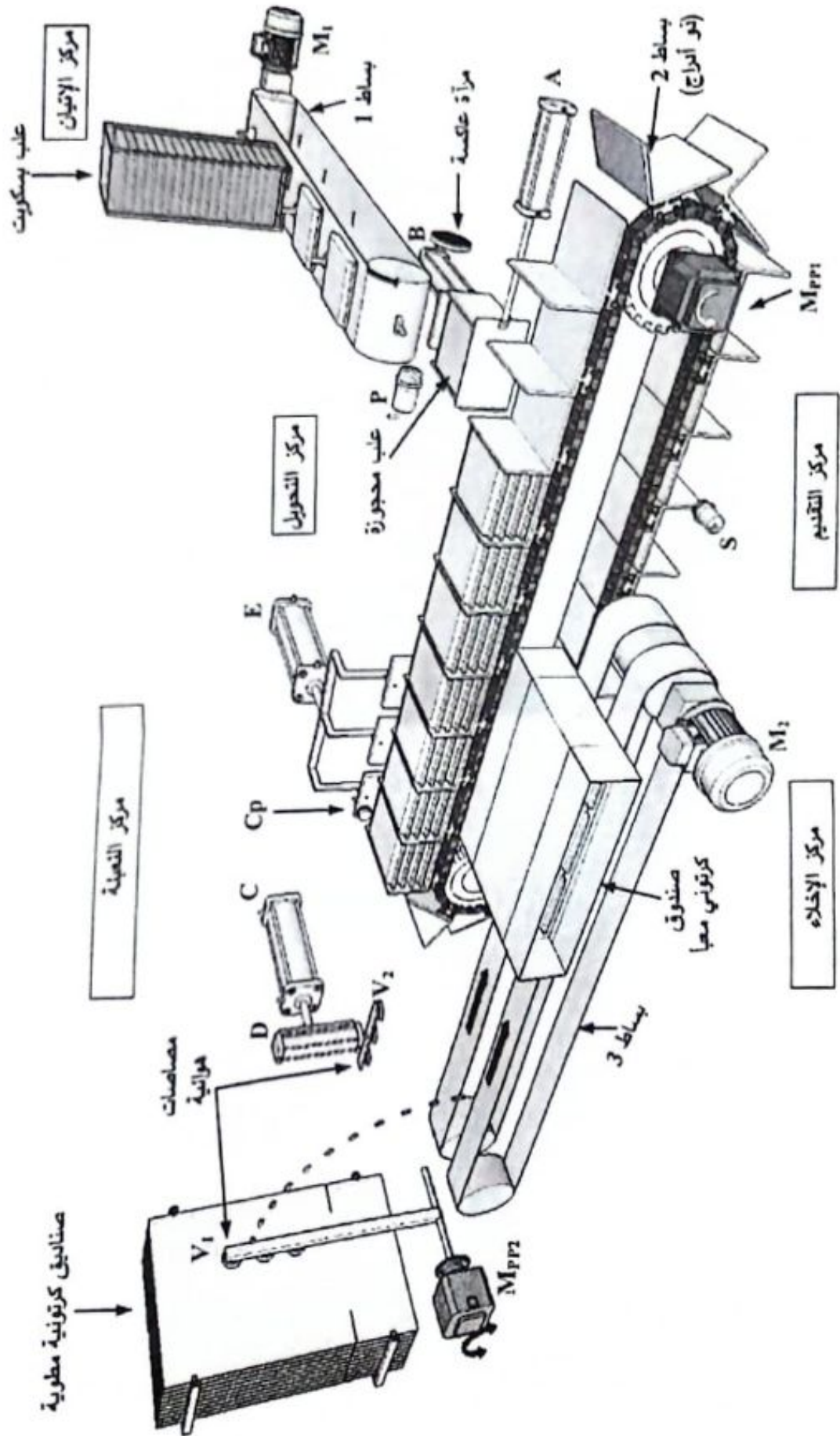
W: طاقة كهربائية + هوائية.

E: تعليمات الاستغلال.

C: الإعدادات.

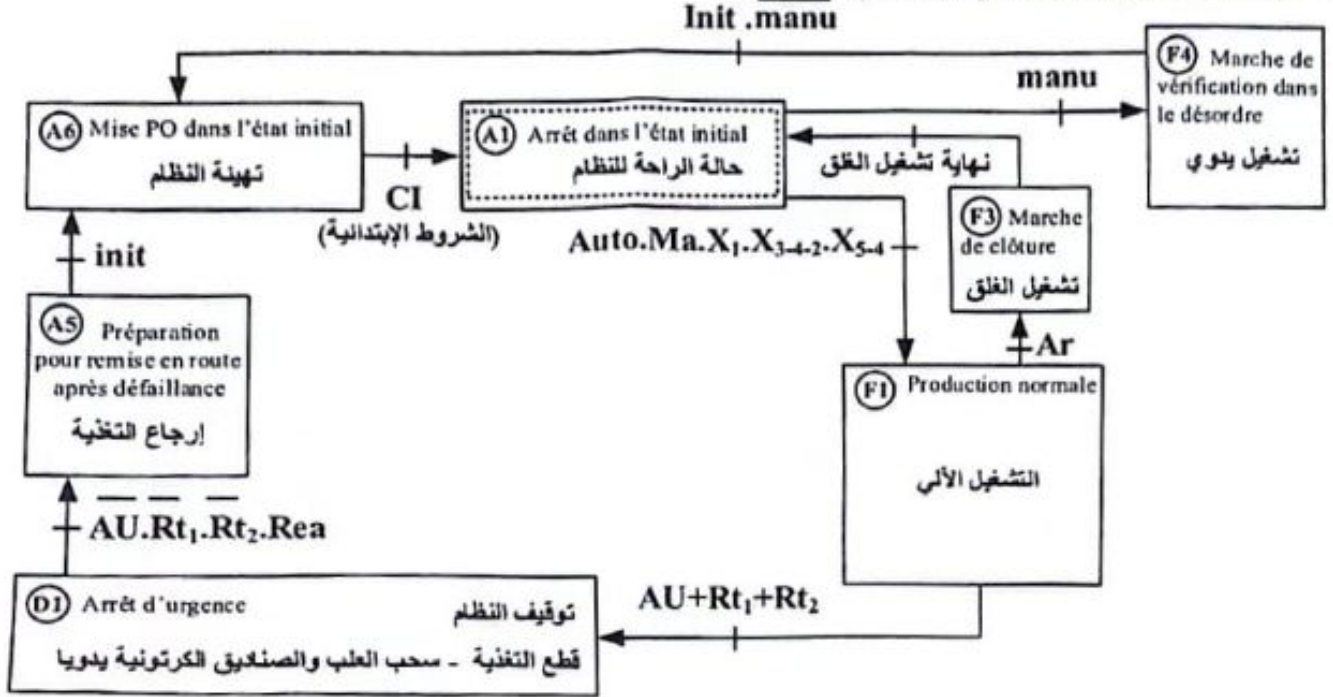
R: الضبط. N_1 عدد العلب، t تأجيل.

5. المناولة الهيكلية:



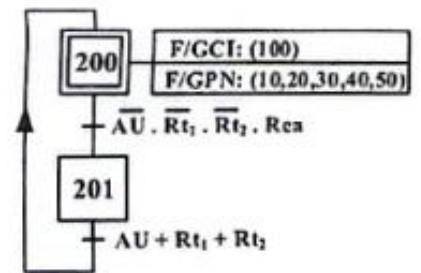
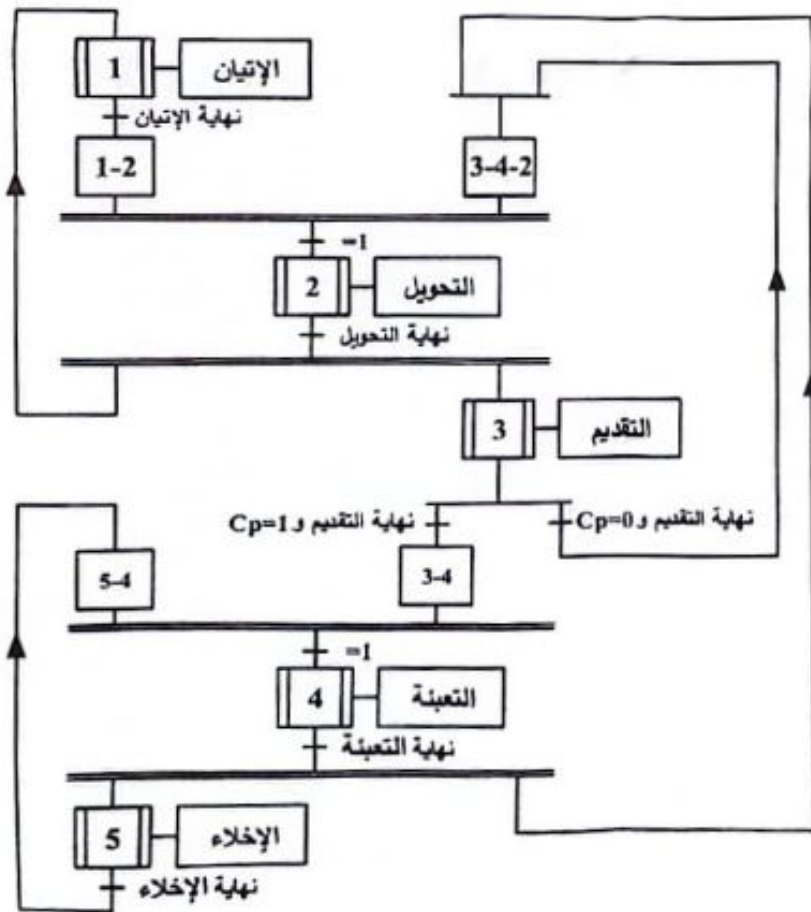
6. المعالجة الزمنية:

• دليل أنماط التشغيل والتوقيف (GMMA)

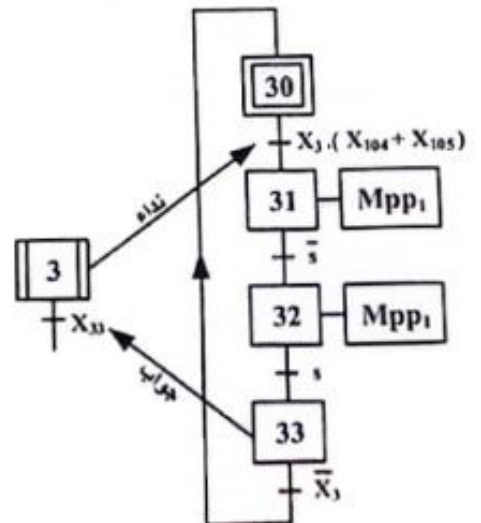


• متمم الإنتاج العادي (GPN)

• متمم الأمن (GS)



• متمم الأسفولة 3 التقديم



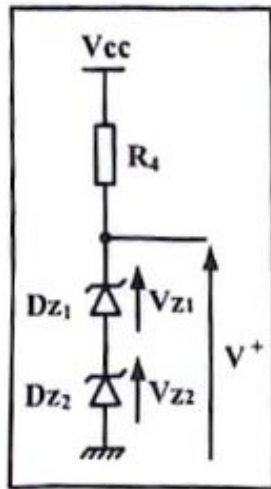
7. جدول الاختيارات التكنولوجية:

الأشغولة	المنفذات	المنفذات المتصدرة	الملتقطات
الإتيان	M_1 : محرك لاتزامني ثلاثي الطور 220/380V	KM_1 : ملامس كهرومغناطيسي $24V \sim$	p : ملتقط كهروضوئي $N_1=4$ عدد علب البسكويت
التحويل	A: رافعة مزدوجة المفعول	dA^-, dA^+ : موزع كهروهوائي 2/5 ثنائي الاستقرار $24V \sim$	a_1, a_0 : ملتقطات الكشف عن وضعية ساق الرافعة A
	B: رافعة مزدوجة المفعول	dB^-, dB^+ : موزع كهروهوائي 2/5 ثنائي الاستقرار $24V \sim$	b_1, b_0 : ملتقطات الكشف عن وضعية ساق الرافعة B
التقديم	Mpp_1 : محرك خطوة / خطوة	مقارح MOSFET	s : ملتقط
التعبئة	Mpp_2 : محرك خطوة / خطوة	الدائرة المندمجة SAA1027	f, g : ملتقطات الرضعية للمحرك Mpp_2 (غير ظاهرة على المناولة الهيكلية)
	V_1 : مصاصة هوائية Ventouse لسحب الصندوق الكرتوني ومسكه عند فتحه.	dV_1^-, dV_1^+ : موزع هوائي 2/5 ثنائي الاستقرار	
	V_2 : مصاصة هوائية Ventouse لفتح الصندوق الكرتوني.	dV_2 : موزع هوائي 2/3 أحادي الاستقرار	
	C: رافعة مزدوجة المفعول	dC^-, dC^+ : موزع كهروهوائي 2/5 ثنائي الاستقرار $24V \sim$	c_1, c_0 : ملتقطات الكشف عن وضعية ساق الرافعة C
	D: رافعة مزدوجة المفعول	dD^-, dD^+ : موزع كهروهوائي 2/5 ثنائي الاستقرار $24V \sim$	d_1, d_0 : ملتقطات الكشف عن وضعية ساق الرافعة D
E: رافعة مزدوجة المفعول	dE^-, dE^+ : موزع كهروهوائي 2/5 ثنائي الاستقرار $24V \sim$	e_1, e_0 : ملتقطات الكشف عن وضعية ساق الرافعة E	
الإخلاء	M_2 : محرك لاتزامني ثلاثي الطور 220/380V	KM_2 : ملامس كهرومغناطيسي $24V \sim$ T: مؤجلة	t : تأجيل
القيادة والمراقبة والحماية	Auto/manu: مبدلة نمط التشغيل AU: زر التوقيف الاستعجالي Rt_2, Rt_1 : تماسات المرحلات الحرارية لحماية المحركات M_1 و M_2 على الترتيب	Ma: زر بداية التشغيل Rea: زر إعادة التسليح	Ar: زر التوقيف

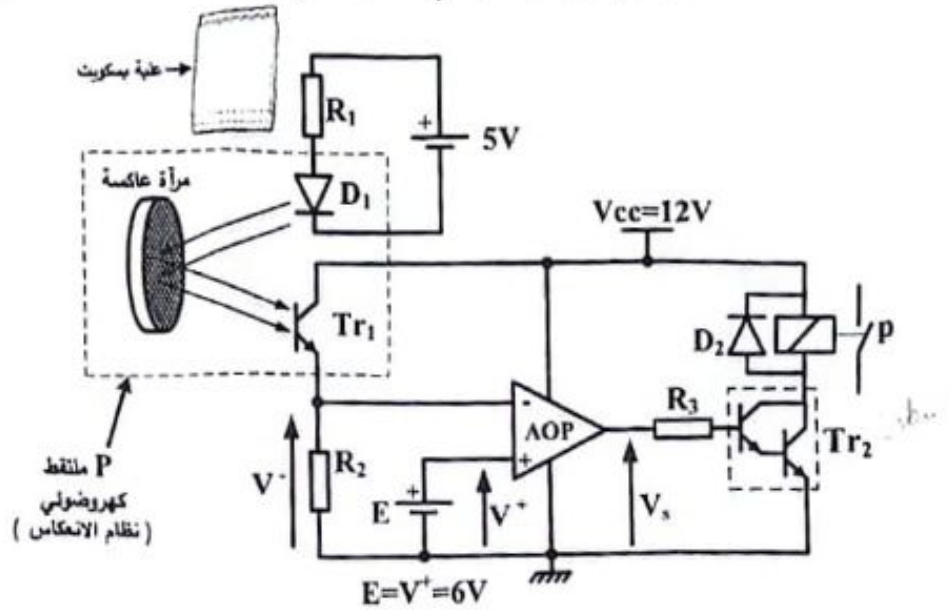
8. شبكة التغذية : 220/380V , 50Hz

9. الإنجازات التكنولوجية:

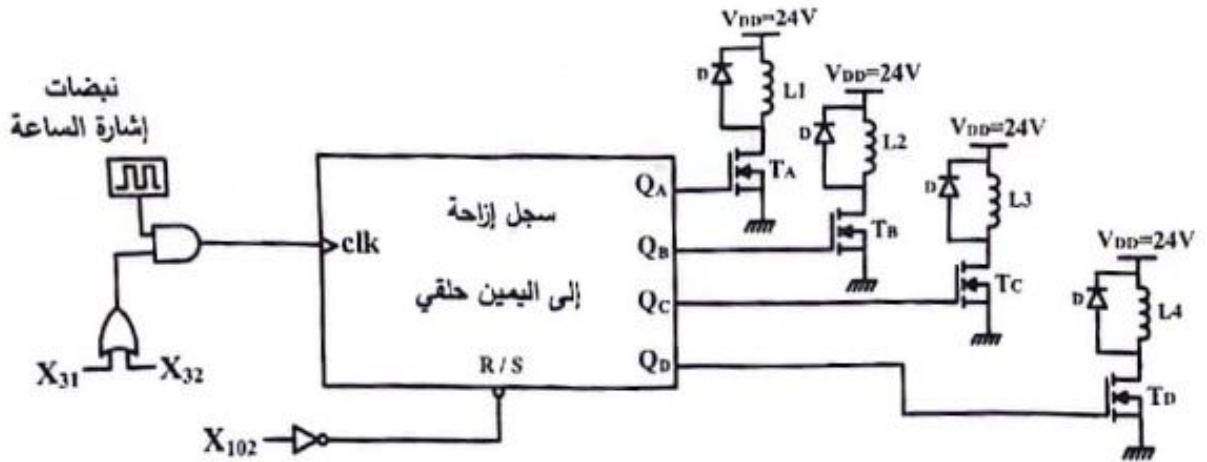
● دائرة التعويض (الشكل 02)



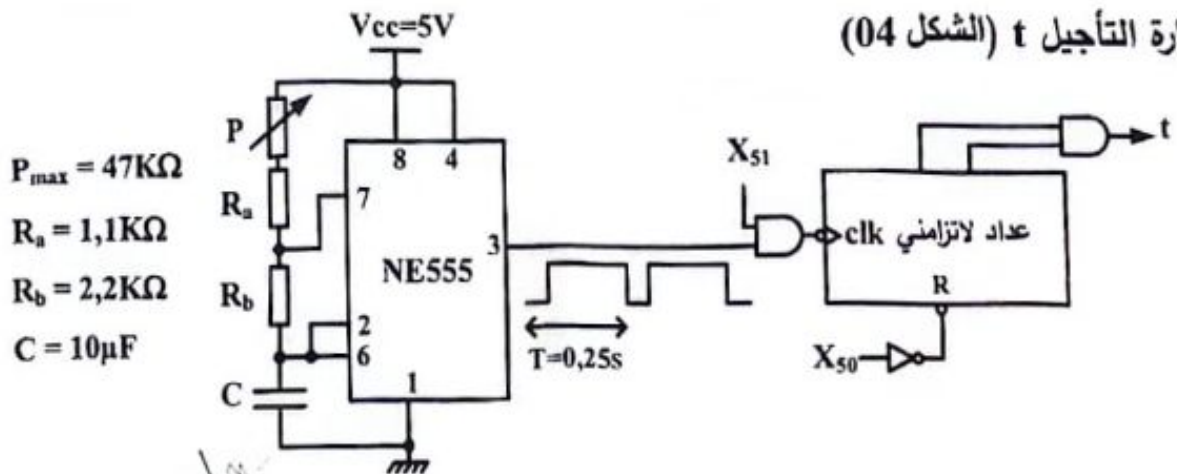
● دائرة الكشف عن الإتيان بالعلب (الشكل 01)



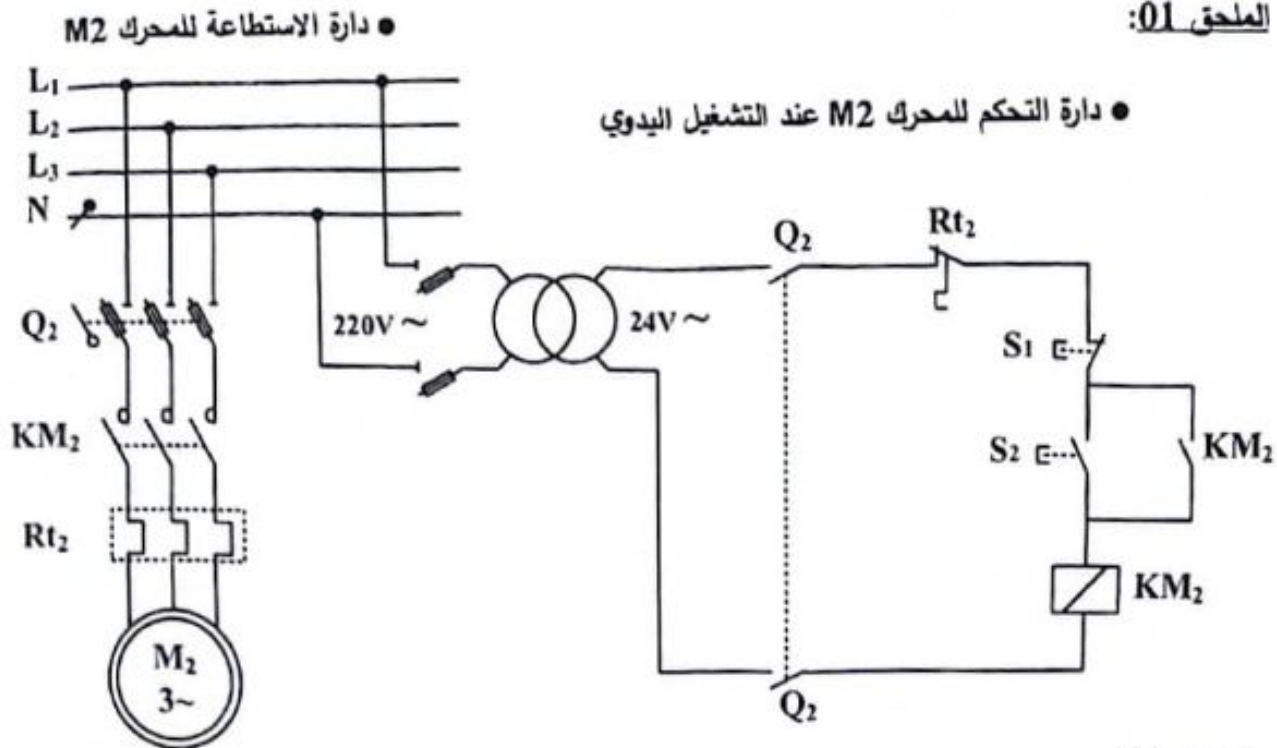
● دائرة التحكم في المحرك Mpp1 (الشكل 03)



● دائرة التأجيل t (الشكل 04)



الملحق 01:



الملحق 02:

● مستخرج من وثائق الصانع لثنائيات زينر.

المرجع	قيمة توتر زينر V_Z (v)
BZX79C2V4	2,4
BZX79C2V7	2,7
BZX79C3V3	3,3
BZX79C3V6	3,6
BZX83C4V7	4,7
BZX83C6V8	6,8
BZX83C7V5	7,5

الملحق 03:

● مستخرج من وثائق الصانع للمحركات اللاتزامنية ثلاثية الطور.

4 pôles
1500 min⁻¹

RÉSEAU Δ 220 / Y 380 V 50 Hz

Type المرجع	P _N KW	N _N min ⁻¹	M _N N.m	I _N A	Facteur de puissance Cosφ
LS 90 S	1	1429	6,7	2,6	0,77
LS 90 L	1,6	1438	10,8	4,2	0,75
LS 100 L	2,7	1437	17,9	6,8	0,72
LS 112 M**	3,6	1438	24	8,7	0,76

اختبار في مادة: التكنولوجيا (هندسة كهربائية) // الشعبة: تقني رياضي // بكالوريا 2024

العمل المطلوب:

الجزء الأول: (07,50 نقاط)

- 1س ✓ (1) أكمل مخطط النشاط البياني A0 على وثيقة الإجابة 01.
- 2س ✓ (2) أنشئ متمن الأشغولة 2 " التحويل " من وجهة نظر جزء التحكم.
- 3س ✓ (3) أكمل جدول معادلات التنشيط والتخميل والمخارج للأشغولة 3 " التقديم " على وثيقة الإجابة 01.
- 4س ✓ (4) أكمل ربط دائرة المعقب الكهربائي للأشغولة 3 " التقديم " مع دائرة التغذية على وثيقة الإجابة 01.
- اعتمادا على دليل أنماط التشغيل والتوقيف GMMA (صفحة 3):
- 5س ✓ (5) حدّد مستطيل الحالة الموافق للمرحلة X200 في متمن الأمن (GS).
- 6س ✓ (6) أكمل ملء متمن القيادة والتهيئة (GCI) على وثيقة الإجابة 02.
- اعتمادا على دائرة التحكم للمحرك M2 عند التشغيل اليدوي (الملحق 01 - صفحة 6):
- 7س ✓ (7) املأ جدول التعيينات للمداخل والمخارج ثمّ أكمل تمثيل الدارة في المنطق المبرمج بلغة الملامس (LADDER) على وثيقة الإجابة 02.

الجزء الثاني: (07 نقاط)

• دائرة الكشف عن الإتيان بالعلب: (الشكل 01 - الصفحة 5)

- 8س ✓ (8) أكمل جدول الهياكل المادية ووظيفتها في دائرة الكشف على وثيقة الإجابة 03.
- 9س ✓ (9) اذكر اسم المقفل Tr2 المستعمل في دائرة الكشف.
- 10س ✓ (10) أكمل جدول تشغيل دائرة الكشف على وثيقة الإجابة 03.
- بعد مدة من تشغيل دائرة الكشف لاحظ عامل المراقبة والصيانة وجود خلل في بطارية المولد E فأراد أن يستبدلها لكنه لم يجد ما يناسبه ووجد مجموعة من ثنائيات زينر.
- اعتمادا على دائرة التعويض (الشكل 02 - صفحة 5) و(الملحق 02 - صفحة 6):
- 11س ✓ (11) أكمل ملاً جدول الاختيارات المقترحة لمراجع ثنائيات زينر لمساعدة العامل على تعويض قيمة توتر المولد E في الدارة، بوضع العلامة "1" للاختيار الصحيح والعلامة "0" للاختيار الخاطئ على وثيقة الإجابة 03.
- دائرة التحكم في المحرك Mpp1: (الشكل 03 - الصفحة 5)
- 12س ✓ (12) أكمل ربط دائرة السجل على وثيقة الإجابة 03، علماً أنه يُشحن ابتدائياً بالقيمة $(Q_A Q_B Q_C Q_D) = (1000)_2$.
- دائرة التأجيل t: (الشكل 04 - الصفحة 5)
- 13س ✓ (13) حدّد دور المقاومة المتغيرة P، ثمّ احسب قيمتها للحصول على دور إشارة الساعة $T = 0,25s$.
- 14س ✓ (14) احسب زمن التأجيل t علماً أنّ تردد العداد $N_2 = 12$.
- 15س ✓ (15) أكمل ربط دائرة العداد على وثيقة الإجابة 04.

اختبار في مادة: التكنولوجيا (هندسة كهربائية) // الشعبة: تقني رياضي // بكالوريا 2024

الجزء الثالث: (05,50 نقاط)

• المحول:

لتغذية المنفذات المتصدرة استعملنا محول أحادي الطور يحمل الخصائص التالية:

$$P_T = 31,7 \text{ W} , 250 \text{ VA} , 50 \text{ Hz} , 220/24 \text{ V}$$

س16) احسب شدة التيار الإسمي I_{2N} في الثانوي.

علما أن هذا المحول يغذي حمولة حثية بتيار إسمي I_{2N} ومعامل استطاعة $\cos\phi_2 = 0,6$

س17) احسب الاستطاعة المفيدة الإسمية P_{2N} ثم استنتج مردود المحول η .

• المحرك M_2 :

محرك لاتزامني ثلاثي الطور رباعي الأقطاب $220/380 \text{ V} , 3,6 \text{ KW} , 8,7 \text{ A} , \cos\phi = 0,76$.

اعتمادا على مستخرج من وثائق الصانع للمحركات اللاتزامنية ثلاثية الطور (الملحق 03 - صفحة 6):

س18) عيّن مرجع المحرك المناسب .

س19) استخرج سرعة الدوران n ثم احسب الانزلاق g .

س20) احسب الاستطاعة الممتصة P_a ثم استنتج مردود المحرك η' .

س21) حدّد نوع الإقران مع التعليل ثم أكمل ربط لوحة المرابط على وثيقة الإجابة 04.

اعتمادا على دارة الاستطاعة للمحرك M_2 (الملحق 01 - صفحة 6):

س22) أكمل الجدول الذي يحدّد اسم ووظيفة عناصر خط تغذية المحرك M_2 على وثيقة الإجابة 04.

$$\frac{P_u}{P_a}$$

الموضوع الثاني

نظام آلي لتوضيب عجينة التمر

يحتوي هذا الموضوع على 12 صفحة:

- العرض: من الصفحة 13 إلى الصفحة 18.
- المطلوب: الصفحة 19 والصفحة 20.
- وثائق الإجابة: من الصفحة 21 إلى الصفحة 24.

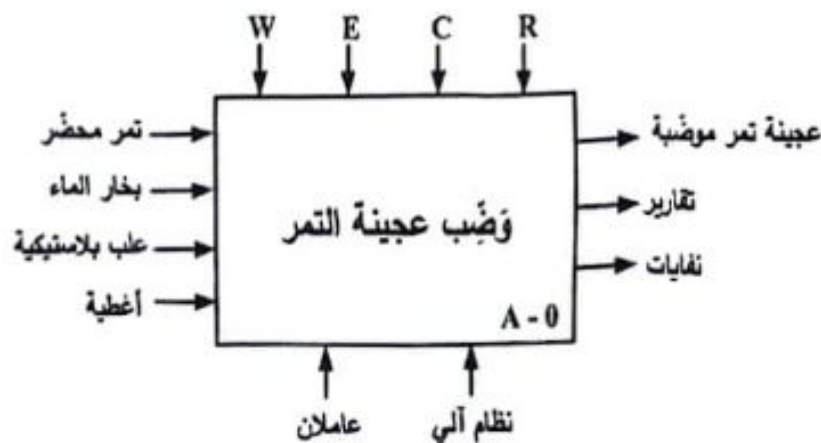
دفتر الشروط:

1. هدف التآلية: يهدف هذا النظام إلى توضيب عجينة التمر في علب بلاستيكية.
2. وصف التشغيل: يصل التمر المغسول ومنزوع النوى الموجود داخل أكياس إلى الخزان 01 عبر برغي حلزوني يديره المحرك M_T (خارج عن الدراسة) ليتمّ عجنه مع إضافة بخار الماء، بعدها تفتح صفيحتان لملء الخزان 02 بعجينة التمر التي يتمّ تعبئتها في علب بلاستيكية وتوضيبها (إخلاء العلب الموضبة خارج عن الدراسة).
ملاحظات: - يُستعمل بخار الماء لتسهيل عملية العجن والحصول على عجينة تمر لزجة.
- الخزان 01 مثبتّ بواسطة هيكل على الجدار أما الخزان 02 فهو خاضع إلى الوزان.
- الصفيحتان المعدنيتان تمثّلان قاعدة الخزان 01 ومفصولتان عن الخزان 02.
- المحرك M_2 مزود ببرغي حلزوني لتسهيل دفع عجينة التمر للتعبئة.
- عند اقتراب نفاذ عجينة التمر من الخزان 02 ينطلق منبه صوتي ليقوم العامل بتفريغ كيمييين من التمر المحضّر في وعاء التزويد.

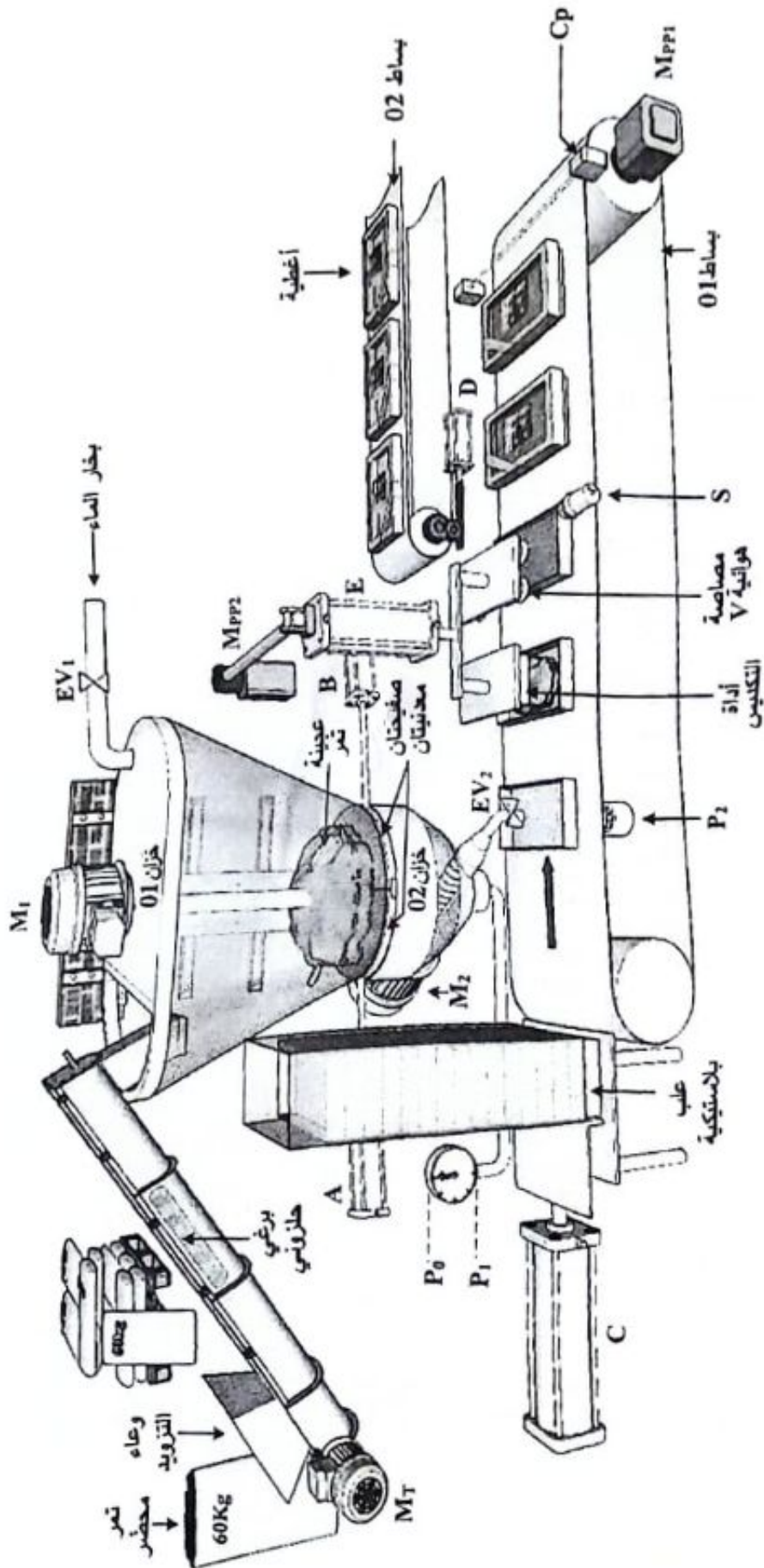
توضيح حول أشغولة العجن:

- تنتقل أشغولة العجن بدوران المحرك M_1 و فتح الكهروضام EV_1 لضخ البخار لمدة زمنية قدرها 3 min ثم تتوقف عملية ضخ البخار ويستمر المحرك M_1 في الدوران لمدة زمنية أخرى قدرها 2min وتنتهي الأشغولة.
3. الاستغلال: - عامل مختص بعمليات القيادة والمراقبة والصيانة الدورية. - عامل دون اختصاص.
4. الأمان: حسب القوانين المعمول بها دوليا.
5. التحليل الوظيفي:

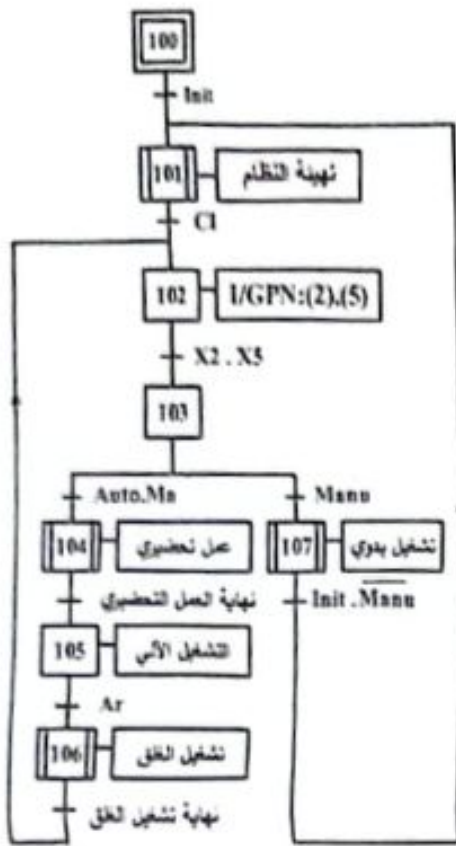
• الوظيفة الشاملة: مخطط النشاط A-0



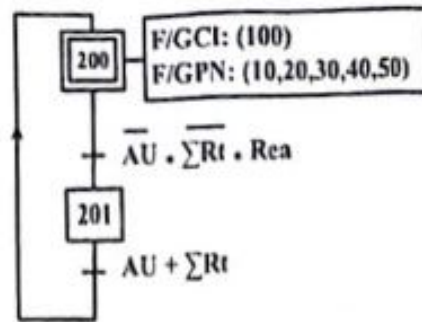
- W: طاقة كهربائية + هوائية.
- E: تعليمات الاستغلال.
- C: الإعدادات.
- R: الضبط (t_1, t_2)



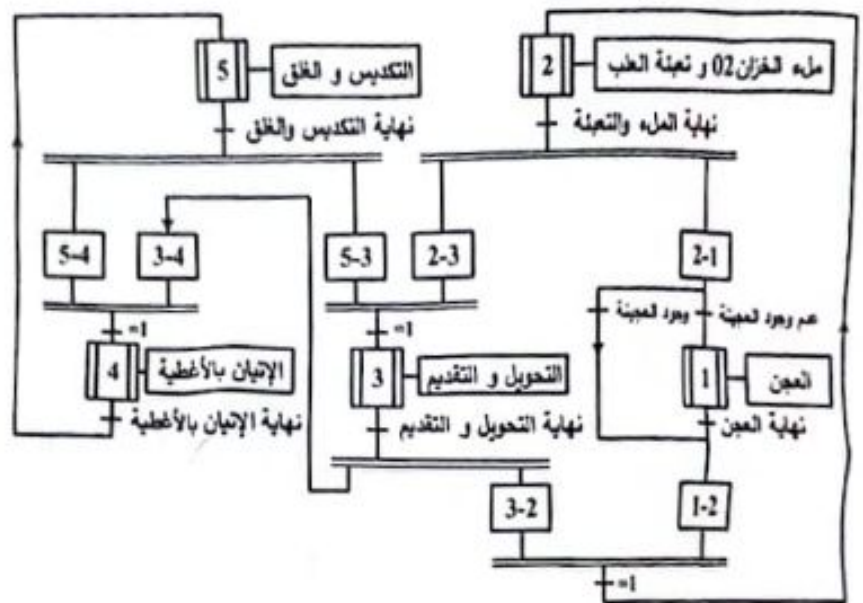
● متمعن القيادة والتهبنة GCI



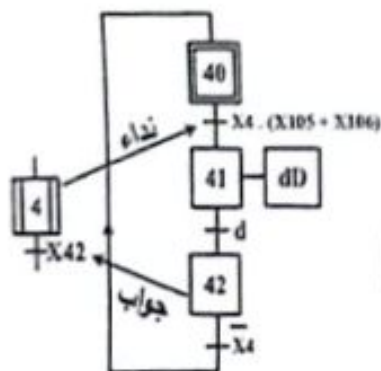
● متمعن الأمن GS



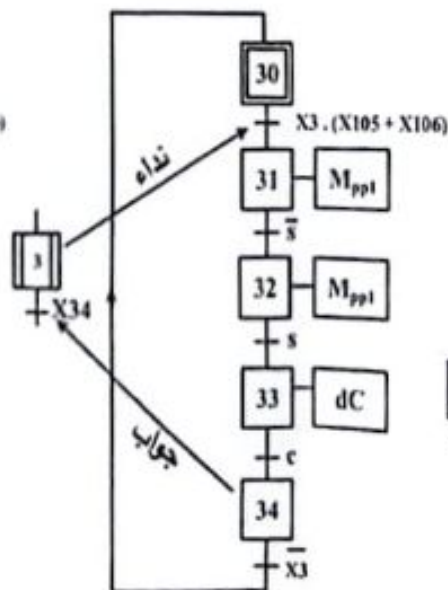
● متمعن الإنتاج العادي GPN



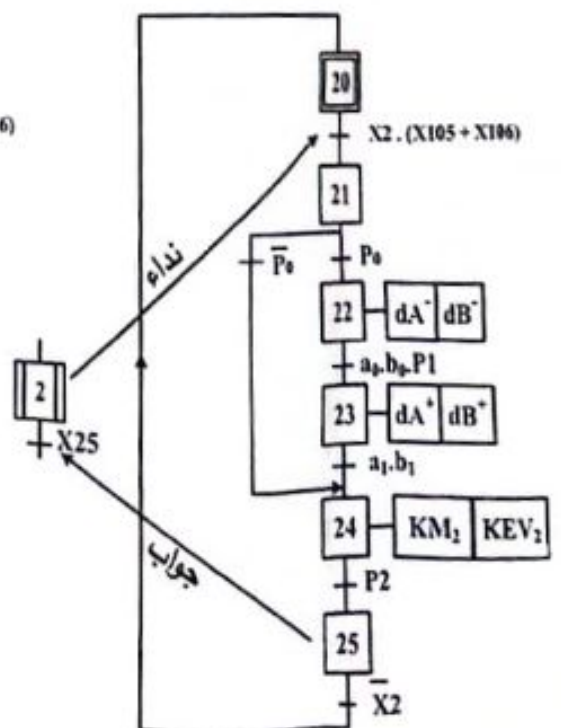
● متمعن الأشغولة 4: الإتيان بالأغذية



● متمعن الأشغولة 3: التحويل والتقديم



● متمعن الأشغولة 2: ملء الخزان 02 وتعبئة العلب



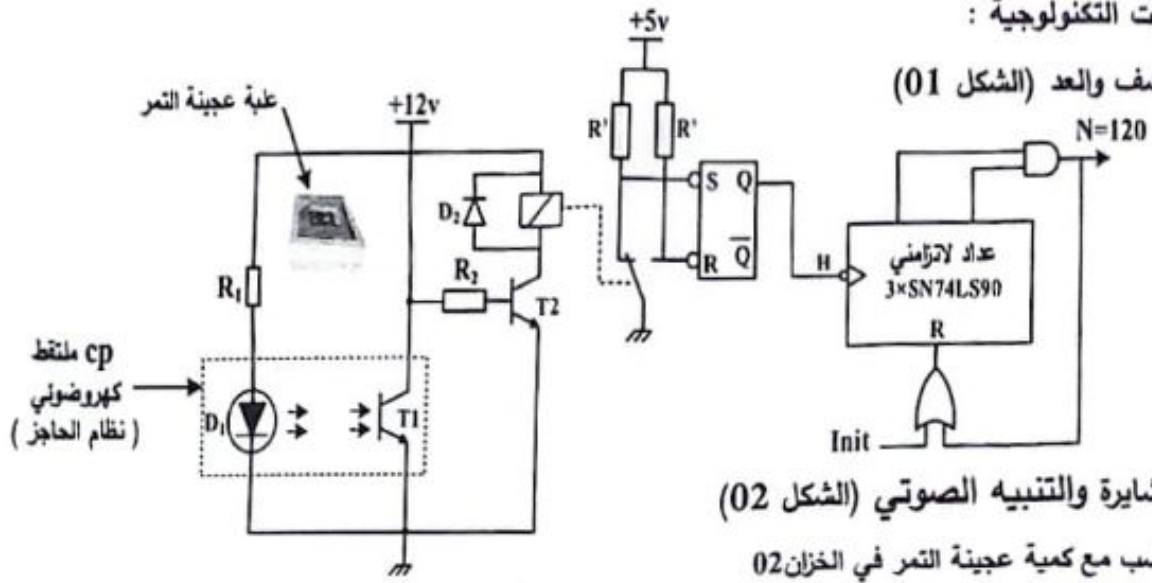
8. جدول الاختيارات التكنولوجية:

المتقطات	المنفذات المتصدرة	المنفذات	الأشغولة
$t_2=2min$, $t_1=3min$	<p>KM_1: ملامس كهرومغناطيسي 24V~</p> <p>KEV_1: ملامس كهرومغناطيسي 24V~</p> <p>T_1: مزجلة ، T_2: مزجلة</p>	<p>M_1: محرك لاتزامني ثلاثي الطور 220/380V</p> <p>EV_1: كهروصمام</p>	العجن
<p>a_0 , a_1: ملتقطات نهاية الشوط للرافعة A</p> <p>b_0 , b_1: ملتقطات نهاية الشوط للرافعة B</p> <p>P_0: ملتقط الكشف عن الخزان 02 فارغ</p> <p>P_1: ملتقط الكشف عن الخزان 02 مملوء بـ 120kg من عجينة التمر</p> <p>P_2: ملتقط الكشف عن علبة معبأة بـ 1kg من عجينة التمر</p>	<p>dA^-, dA^+: موزع كهروهوائي 2/5 ثنائي الاستقرار 24V~</p> <p>dB^-, dB^+: موزع كهروهوائي 2/5 ثنائي الاستقرار 24V~</p> <p>KM_2: ملامس كهرومغناطيسي 24V~</p> <p>KEV_2: ملامس كهرومغناطيسي 24V~</p>	<p>A: رافعة مزدوجة المفعول</p> <p>B: رافعة مزدوجة المفعول</p> <p>M_2: محرك لاتزامني ثلاثي الطور 220/380 V</p> <p>EV_2: كهروصمام</p>	ملء الخزان 02 وتعبئة العلب
<p>s: ملتقط</p> <p>c: ملتقط نهاية الشوط للرافعة C</p>	<p>مقارن استطاعة</p> <p>dC: موزع أحادي الاستقرار 2/3 كهروهوائي 24V~</p>	<p>Mpp_1: محرك خ/خ</p> <p>C: رافعة أحادية المفعول</p>	التحويل والتقديم
<p>d: ملتقط نهاية الشوط للرافعة D</p>	<p>dD: موزع أحادي الاستقرار 2/3 كهروهوائي 24V~</p>	<p>D: رافعة أحادية المفعول</p>	الإتيان بالأغطية
<p>S_d , S_g: ملتقطات</p> <p>e_0 , e_1: ملتقطات نهاية الشوط للرافعة E</p>	<p>الدائرة المندمجة SAA 1027</p> <p>dE^-, dE^+: موزع كهروهوائي 2/5 ثنائي الاستقرار 24V~</p> <p>dV^-, dV^+: موزع هوائي 2/5 ثنائي الاستقرار</p>	<p>Mpp_2: محرك خ/خ</p> <p>E: رافعة مزدوجة المفعول</p> <p>V: مصاصة هوائية (ventouse)</p>	التكديس والغلق
<p>Ar: زر التوقيف.</p> <p>Rea: زر إعادة التسليح.</p> <p>M_T, M_2, M_1: على الترتيب .</p>	<p>Ma: زر بداية التشغيل.</p> <p>init: زر التهيئة.</p>	<p>Auto/manu: مبدلة نمط التشغيل.</p> <p>AU: زر التوقيف الاستعجالي.</p> <p>Rt_T, Rt_2, Rt_1: تماسات المرحلات الحرارية لحماية المحركات</p>	القيادة والمراقبة والحماية

9. شبكة التغذية : 220/380V , 50Hz

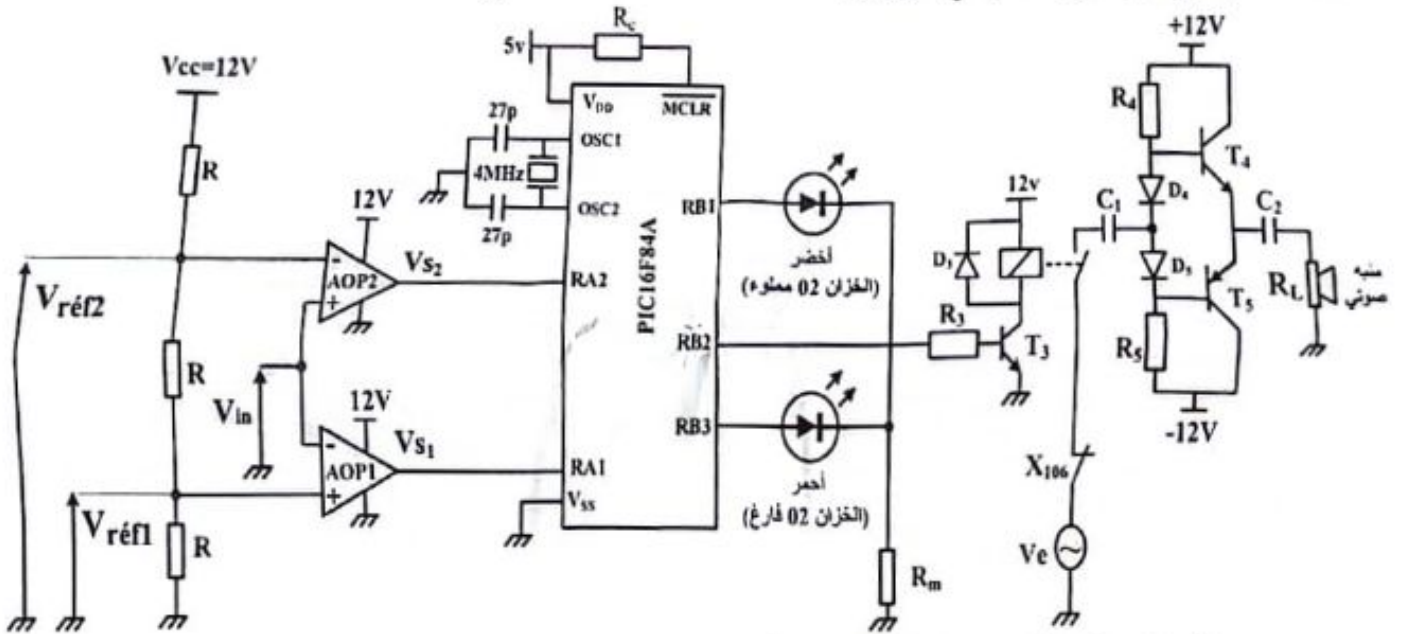
10. الإنجازات التكنولوجية :

• دائرة الكشف والعد (الشكل 01)

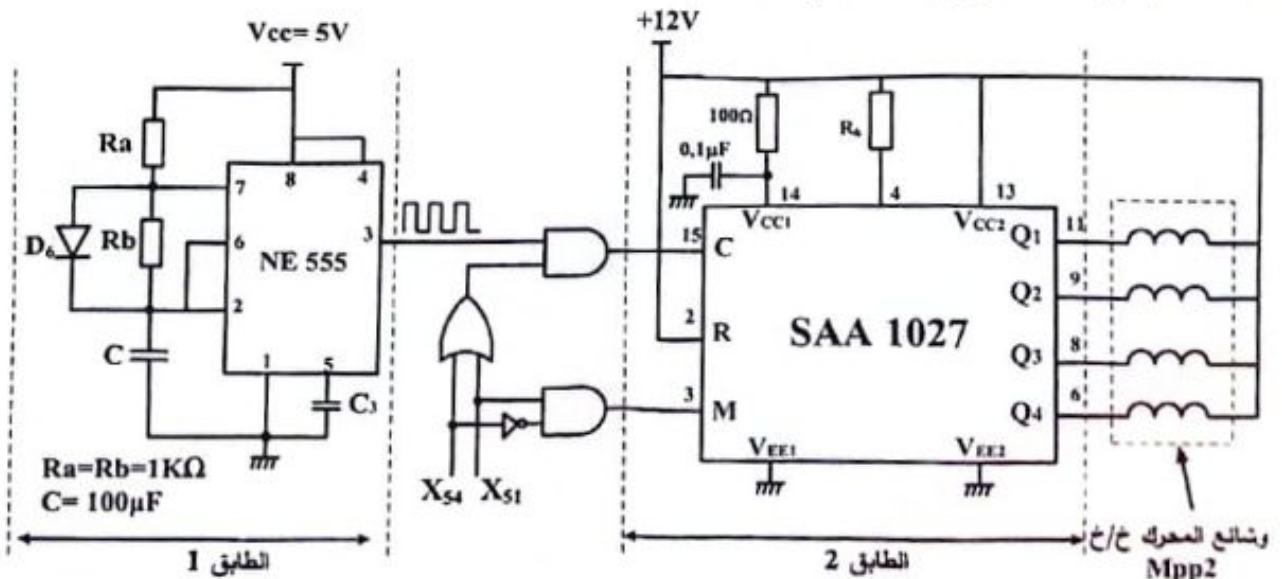


• دائرة المشايرة والتنبية الصوتي (الشكل 02)

Vin تتناسب مع كمية عينة التمر في الخزان 02



• دائرة التحكم في المحرك خ/خ MPP2 (الشكل 03)



11. الملاحق:

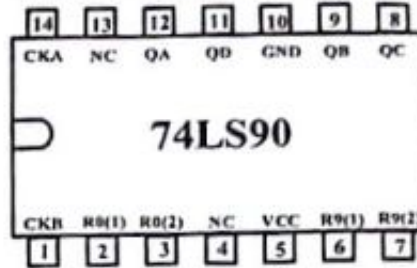
الملحق 01:

• وثائق الصانع للدارة المتدمجة SN74LS90

• جدول تشغيل الدارة المتدمجة SN74LS90

R ₀₍₁₎	R ₀₍₂₎	R ₉₍₁₎	R ₉₍₂₎	Q _D	Q _C	Q _B	Q _A
1	1	0	×	0	0	0	0
1	1	×	0	0	0	0	0
×	×	1	1	1	0	0	1
×	0	×	0	Comptage			
0	×	0	×	Comptage			
0	×	×	0	Comptage			
×	0	0	×	Comptage			

• لقطاب الدارة المتدمجة SN74LS90



الملحق 02:

• مستخرج من وثائق الصانع للدارة المتدمجة SAA1027

• تعيين أقطاب الدارة

مدخل إشارة الساعة	C
تغيير اتجاه الدوران	M
وضع في الحالة الابتدائية	R

• جدول التشغيل

Counting sequence	M=L				M=H			
	Q1	Q2	Q3	Q4	Q1	Q2	Q3	Q4
0	L	H	L	H	L	H	L	H
1	H	L	L	H	L	H	H	L
2	H	L	H	L	H	L	H	L
3	L	H	H	L	H	L	L	H
0	L	H	L	H	L	H	L	H

الملحق 03:

• مستخرج من وثائق الصانع للمحرك M₁

M₁ محرك لاتزامني ثماني الأقطاب

8 pôles
750 min⁻¹

IP 55 - S1
Cl. F - ΔT 80 K

RÉSEAU Δ 220 / Y 380V Δ 380V 50 Hz

Type	Puissance nominale P _N KW	Vitesse nominale N _N min ⁻¹	Moment nominal M _N N.m	Intensité nominale I _N A	Facteur de puissance Cosφ
LS 160M	5	716	66,7	15,8	0,63

الملحق 04:

• مستخرج من وثائق الصانع للمرحلات الحرارية

ZONE DE REGLAGE DU RELAIS THERMIQUE مجال ضبط المرحل الحراري	FUSIBLE المنصهرة aM	RELAIS THERMIQUE مرجع المرحل الحراري
5,5 - 8	12A	LRD-12
7 - 10	12A	LRD-14
9 - 13	16A	LRD-16
12 - 18	20A	LRD-21
16 - 24	25A	LRD-22

العمل المطلوب

الجزء الأول: (07 نقاط)

- (1) من أكمل مخطط النشاط البياني A0 على وثيقة الإجابة 01.
- (2) من أنشئ متمن الأشغولة 1 "العجن" من وجهة نظر جزء التحكم.
- نريد تجسيد متمن الأشغولة 4 "الإتيان بالأغطية" (الصفحة 15) في التكنولوجيا المبرمجة عن طريق API:
- (3) من أكمل المتمن موجه API للأشغولة 4 على وثيقة الإجابة 01.
- (4) من أكمل جدول معادلات التنشيط والتخميل للأشغولة 2 "ملء الخزان 02 وتعبئة العلب" على وثيقة الإجابة 02.
- (5) من أكمل ربط دائرة المعقّب الهوائي للأشغولة 2 "ملء الخزان 02 وتعبئة العلب" على وثيقة الإجابة 02.

الجزء الثاني: (09 نقاط)

- دائرة الكشف والعد (الشكل 01 - الصفحة 17)
- (6) من أكمل جدول تشغيل دائرة الكشف والعد على وثيقة الإجابة 03.
- اعتمادا على وثائق الصانع للدائرة المندمجة SN74LS90 (الملحق 01 - صفحة 18):
- (7) من أكمل ربط المخطط المنطقي للعداد على وثيقة الإجابة 03.
- دائرة المشايرة والتنبيه الصوتي (الشكل 02 - الصفحة 17)
- (8) من أكمل ملأ محتوى السجلين TRISA و TRISB على وثيقة الإجابة 03.
- (9) من احسب قيمة التوترين V_{Ref1} و V_{Ref2} .
- (10) من أكمل جدول تشغيل دائرة المشايرة والتنبيه الصوتي على وثيقة الإجابة 04.
- (11) من احسب الاستطاعة المفيدة الأعظمية $P_{u\ max}$ للمنبه الصوتي علما أنّ مقاومة الحمولة $R_L=8\Omega$.
- دائرة التحكم في المحرك خ/خ MPP2 (الشكل 03 - الصفحة 17)
- (12) من اذكر وظيفة الطابق 1 ثم احسب دور إشارة الساعة T.
- (13) من اذكر وظيفة الطابق 2 ثم استنتج نوع القطبية (K1) للمحرك خ/خ.
- اعتمادا على مستخرج من وثائق الصانع للدائرة المندمجة SAA1027 (الملحق 02 - صفحة 18):
- (14) من حدّد نمط التبديل (K2) للمحرك خ/خ.
- (15) من اكتب قيمة المدخل M في الجدول الخاص بالمحرك خ/خ على وثيقة الإجابة 04.

الجزء الثالث: (04 نقاط)

• المحرك M_1 :

اعتمادا على مستخرج من وثائق الصانع للمحرك M_1 (الملحق 03 - صفحة 18):

س16) اختر مرجع المرحل الحراري Rt_1 المناسب لحماية المحرك M_1 مستعينا بمستخرج من وثائق الصانع للمرحلات الحرارية (الملحق 04 - صفحة 18).

س17) استخرج سرعة الدوران n ثم احسب الانزلاق g .

إذا علمت أن :

▪ مقاومة لفات الساكن المقاسة بين طورين $R = 1,874 \Omega$.

▪ الضياعات في حديد الساكن والضياعات الميكانيكية متساوية $P_{fs} = P_{mec} = 300 w$.

احسب في التشغيل الاسمي للمحرك M_1 :

س18) الاستطاعة الممتصة P_a .

س19) الضياعات بمفعول جول في الساكن P_{js} .

س20) الاستطاعة المنقولة إلى الدوار P_{tr} .

س21) الضياعات بمفعول جول في الدوار P_{jr} .

حضرت حصة تقويمية في مادة التكنولوجيا قَدَمَ لكم فيها أستاذ الهندسة الكهربائية سندا عن المحرك M_1 ثم قام بتفويجكم إلى مجموعات وطلب منكم دراسة المحرك M_1 بحساب جميع الاستطاعات والضياعات وعرضها على شكل خلاصة منظمة.

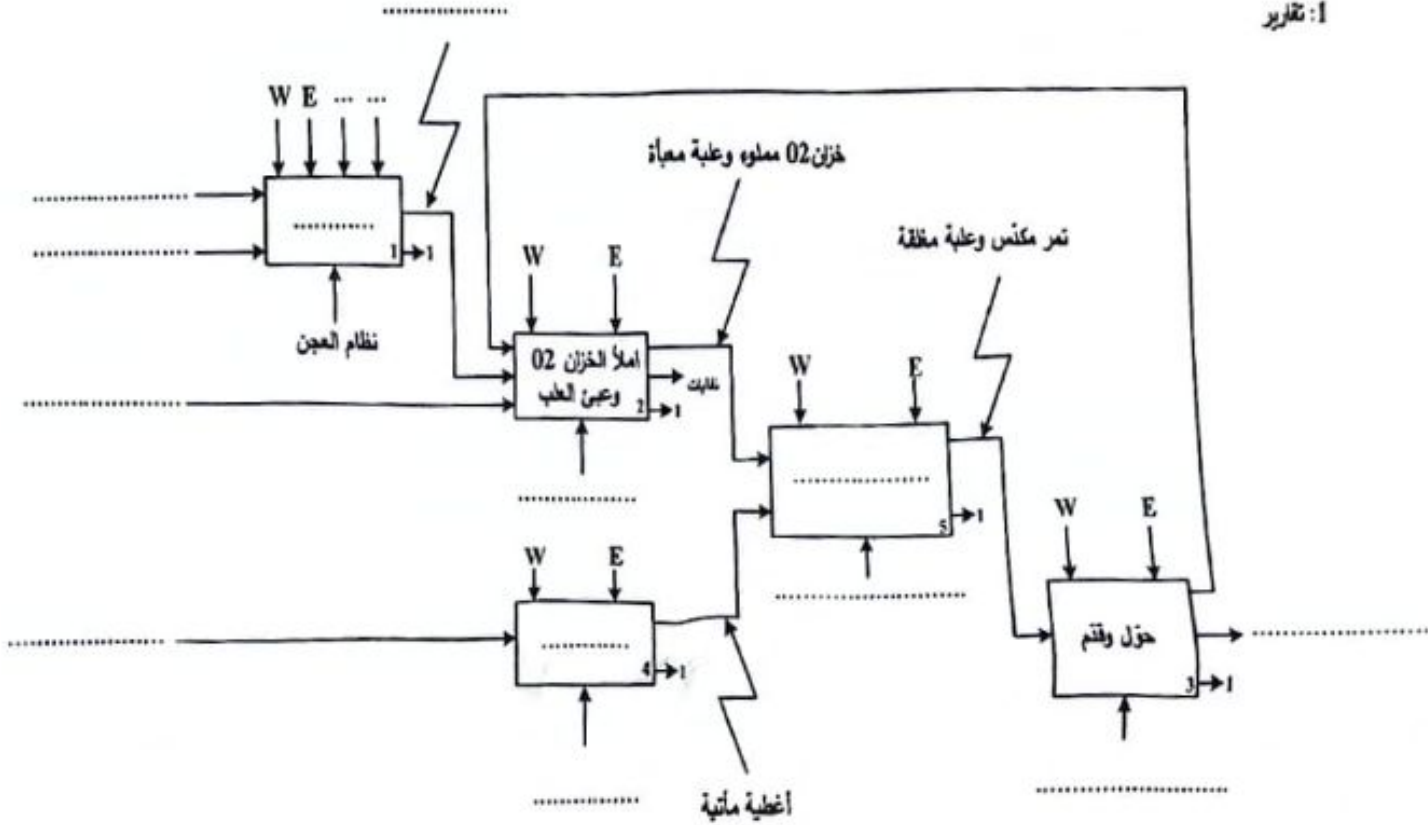
بعد إجراء جميع الحسابات ومناقشتها اقترح فوجك تقديم خلاصته على شكل مخطط لحصيلة الاستطاعات.

س22) ساعد زملائك بملاً مخطط حصيلة الاستطاعات (الحصيلة الطاقوية) للمحرك M_1 على وثيقة الإجابة 04.

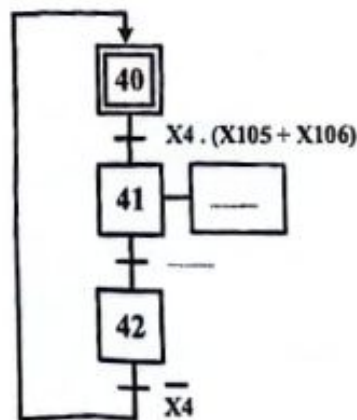
وثيقة الإجابة 01 (تعاد مع أوراق الإجابة)

ج1) مخطط النشاط البياني A0 :

1: تقرير



ج3) المتمن موجه API للأشغولة 4:

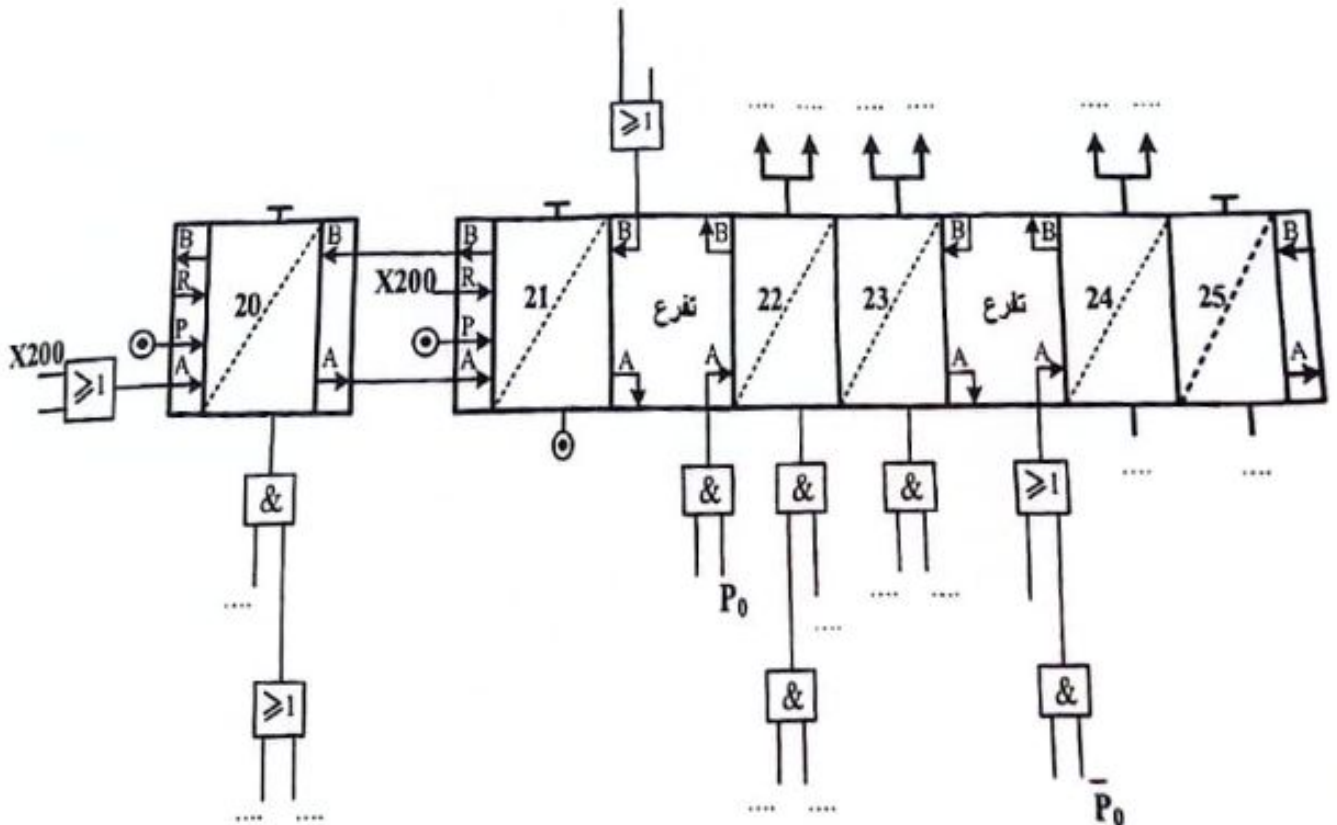


وثيقة الإجابة 02 (تعد مع أوراق الإجابة)

ج4) جدول معادلات التنشيط والتحميل للأشغولة 2 " ملء الخزان 02 وتعبئة العلب "

المراحل	معادلات التنشيط	معادلات التحميل
X ₂₀		
X ₂₁		
X ₂₂		
X ₂₃		
X ₂₄		
X ₂₅		

ج5) دارة المعقب الهوائي للأشغولة 2 " ملء الخزان 02 وتعبئة العلب "

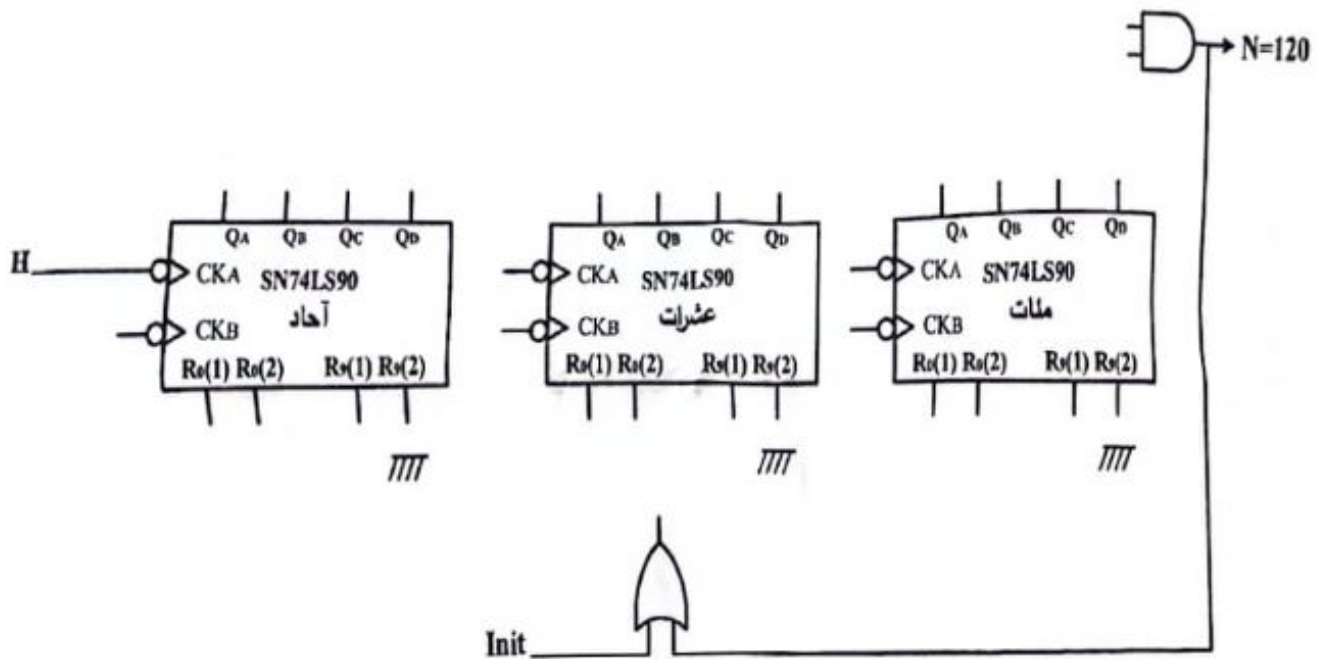


وثيقة الإجابة 03 (تعاد مع أوراق الإجابة)

ج6) جدول تشغيل دائرة الكشف والعد:

Q	R	S	حالة المقفل T ₂	حالة المقفل T ₁	
					غياب العلبة
					حضور العلبة

ج7) المخطط المنطقي للعداد:



ج8) محتوى السجلين TRISA و TRISB :

TRISA	RA4	RA3	RA2	RA1	RA0
	1	1			1

TRISB	RB7	RB6	RB5	RB4	RB3	RB2	RB1	RB0
	1	1	1	1				1

وثيقة الإجابة 04 (تعاد مع أوراق الإجابة)

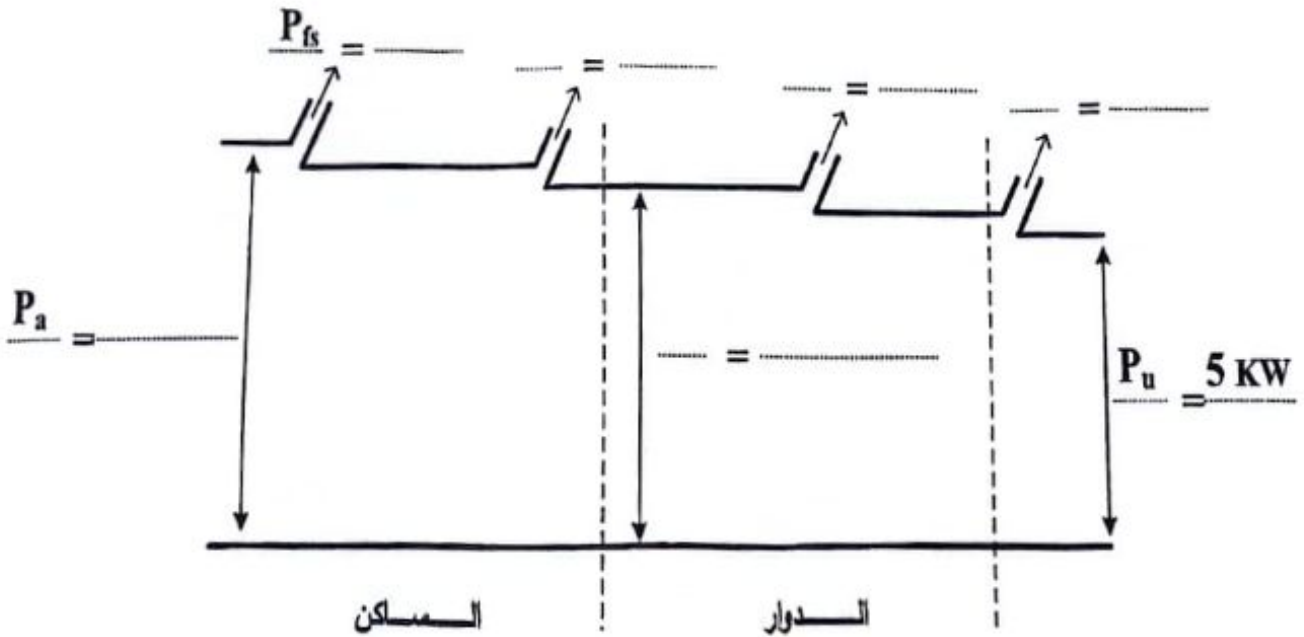
ج10) جدول تشغيل دائرة المشايرة و التنبيه الصوتي:

توتر الدخول	التوترات المرجعية		AOP1	AOP2	PIC16F84A					المشايرة والتنبيه الصوتي
	V_{in} (V)	$V_{R\acute{e}f1}$ (V)			$V_{R\acute{e}f2}$ (V)	V_{S1} (V)	V_{S2} (V)	RA1	RA2	
9							1	0	0	إشارة خضراء (الخران 02 مملوء)
6							0	1	0	انطلاق المنبه الصوتي
3							0	0	1	إشارة حمراء (الخران 02 فارغ)

ج15) قيمة المدخل M في الجدول الخاص بالمحرك خ/خ:MPP2:

X_{S1}	X_{S4}	M	جهة الدوران
1	0		الاتجاه الأول
0	1		الاتجاه الثاني

ج22) مخطط حصيلة الاستطاعات (الحصيلة الطاقوية) للمحرك M_1 :



انتهى الموضوع الثاني