

العلامة		عناصر الإجابة (الموضوع الأول)
المجموع	مجزأة	
1,50	0,1 × 15	<p>ج1) مخطط النشاط البياني A0:</p> <p>1: تكرير</p>
1,50	<p>كل مرحلة وانتقالية</p> <p>0,125 × 6 =</p> <p>الأفعال</p> <p>0,125 × 4 =</p> <p>تمثيل الأشغولة</p> <p>0,25</p>	<p>ج2) متمن الأشغولة 2 "التحويل" من وجهة نظر جزء التحكم:</p>

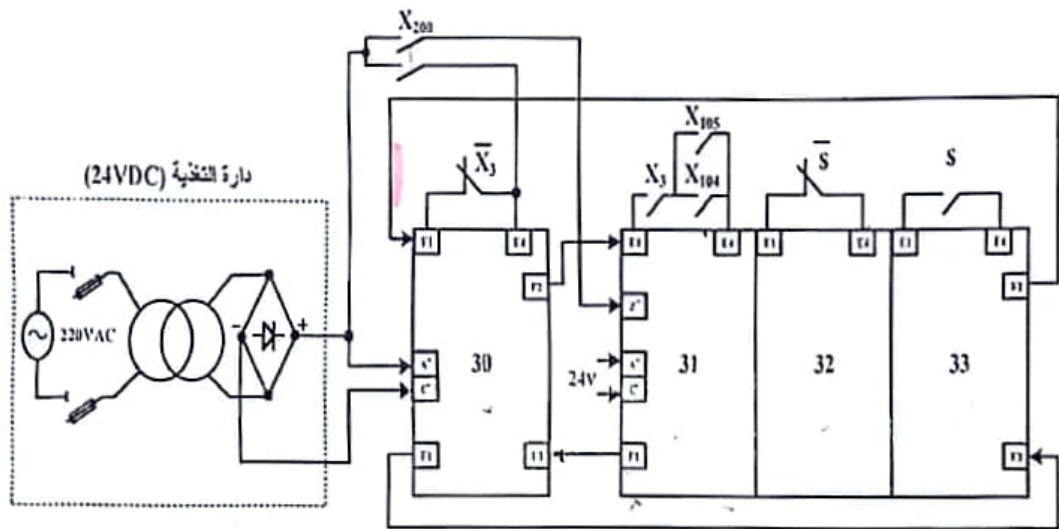
المرحلة	معادلات التنشيط	معادلات التحميل	المخارج
X_{30}	$X_{33} \cdot \bar{X}_3 + X_{200}$	X_{31}	/
X_{31}	$X_{30} \cdot X_3 \cdot (X_{104} + X_{105})$	$X_{32} + X_{200}$	M_{pp1}
X_{32}	$X_{31} \cdot \bar{S}$	$X_{33} + X_{200}$	M_{pp1}
X_{33}	$X_{32} \cdot S$	$X_{30} + X_{200}$	/

1,25

0,125
×
10

كل
مقياس
مرحلة
(تنشيط +
تحميل)

ج4) ربط دائرة المعقب الكهربائي للأشغولة 3 " التقديم " مع دائرة التغذية:



1,50

0,25
×
4

التغذية
0,5

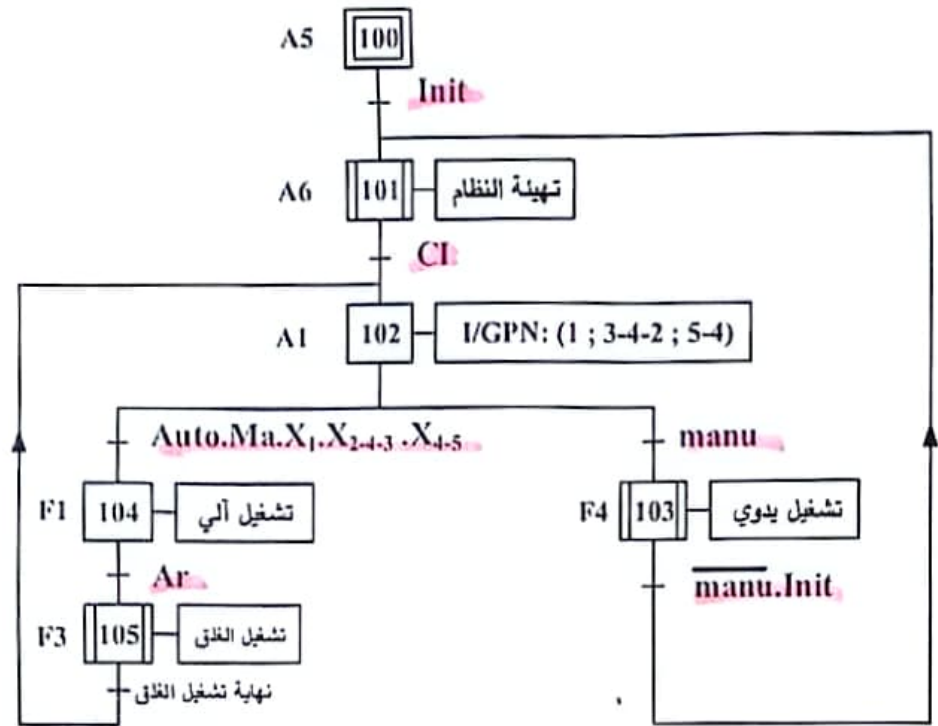
ج5) مستطيل الحالة الموافق للمرحلة X_{200} في متمن الأمن (GS):
DI : التوقف الاستعجالي.

0,25

0,25

تقبل الإجابة : - توقيف النظام في حالة الخلل
- خلل في النظام

ج6) ممتن القيادة والتهيئة (GCI):



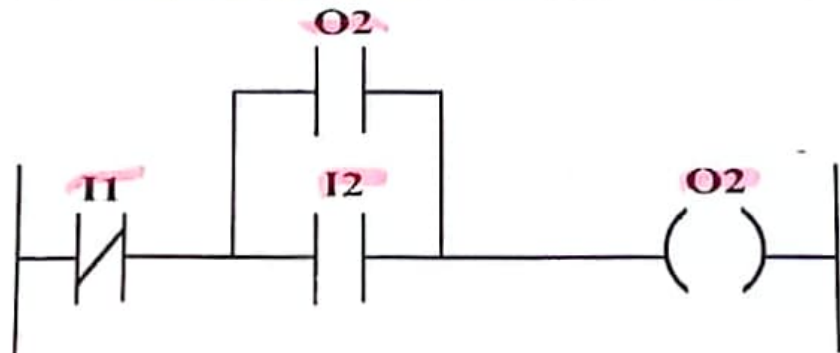
0,75

0,125
×
6

ج7) جدول التعيينات للمداخل والمخارج ثم أكمل تمثيل الدارة في المنطق المبرمج

بلغة الملامس (LADDER):

Output المخارج		Input المداخل	
العنوان	الرمز في المخطط الكهربائي	العنوان	الرمز في المخطط الكهربائي
O2	KM ₂	I1	S ₁
		I2	S ₂



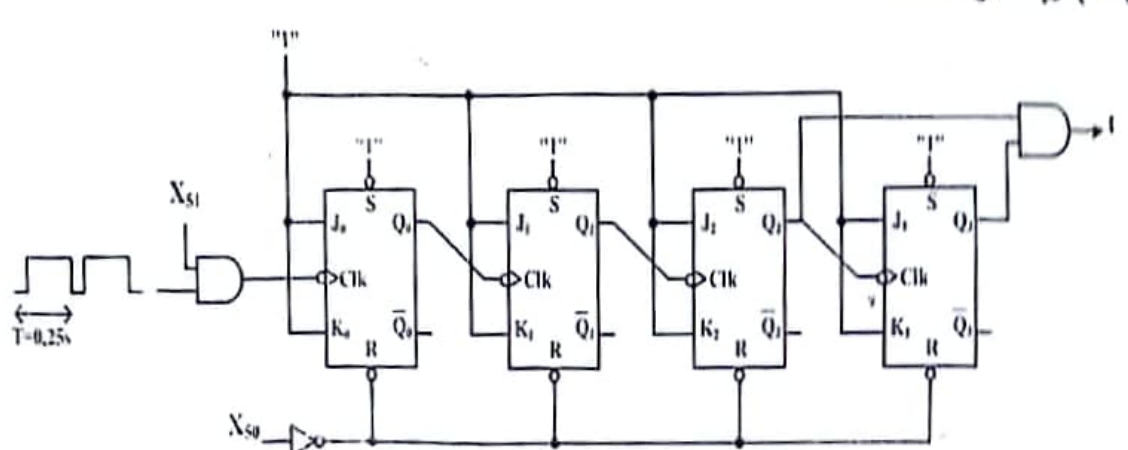
(تقبل عنوانة المداخل و المخارج حسب كل أنواع العتاد)

0,75

0,125
×
8

1	0,2 × 5	ج8) جدول الهياكل المادية ووظيفتها في دائرة الكشف:						
		الهيكل المادي	المقاومة R ₁	الثانوي D ₁	المقفل الضوئي Tr ₁	المضخم العملي AOP	المولد E	الثانوي D ₂
		الوظيفة	حماية D ₁ أو تحديد التيار المار في D ₁	باعث للضوء	مستقبل للضوء	مقارن	التوتر المرجعي	حماية Tr ₂
0,25	0,25	ج9) اسم المقفل Tr ₂ المستعمل في دائرة الكشف: Tr ₂ : مقفل دارلينغتون Darlington						
1	0,1 × 10	ج10) جدول تشغيل دائرة الكشف:						
		حالة المقفل	قيمة التوتر	قيمة التوتر	قيمة التوتر	حالة المقفل	حالة المقفل	حالة المقفل
		Tr ₁	V ⁺	V ⁻	V _s	Tr ₂	ممنطة / غير ممنطة	وشية المرحل
		غياب العلبه	مشبع	6V	12V	0V	مسدود (محصور)	غير ممنطة
		حضور العلبه	مسدود (محصور)	6V	0V	12V	مشبع	ممنطة
0,50	0,125 × 4	ج11) جدول الاختيارات المقترحة لمراجع ثنائيات زينر:						
		الاختيار	الاختيار	الاختيار	الاختيار	الاختيار	الاختيار	الاختيار
		رقم 01	رقم 02	رقم 03	رقم 04	رقم 05	رقم 05	رقم 05
		BZX83C7V5	BZX79C2V4	BZX79C2V4	BZX79C2V4	BZX79C2V7	BZX83C6V8	BZX79C2V7
		BZX79C2V7	BZX83C4V7	BZX79C3V6	BZX79C3V6	BZX79C3V3	BZX79C3V6	BZX79C3V3
		0	0	1	0	1	0	1
		العلامة						

1	0,25	ج20) * حساب الاستطاعة الممتصة P_a :												
	0,25	$P_a = \sqrt{3} \times U \times I \times \cos \varphi$												
	0,25	تطبيق عددي: $P_a = \sqrt{3} \times 380 \times 8,7 \times 0,76 \Rightarrow P_a = 4351,88W$												
	0,25	* استنتاج مردود المحرك η' :												
0,75	0,25	$\eta' = \frac{P_u}{P_a}$												
	0,25	تطبيق عددي: $\eta' = \frac{3600}{4351,88} \Rightarrow \eta' = 82,7\%$												
	0,25	ج21) * نوع الإقران مع التعليل:												
	0,25	<table border="1"> <thead> <tr> <th>التعليل</th> <th>نوع الإقران</th> <th>المحرك</th> </tr> </thead> <tbody> <tr> <td>لأن كل لف يتحمل $220V$.</td> <td>نجمي</td> <td>M2</td> </tr> </tbody> </table>	التعليل	نوع الإقران	المحرك	لأن كل لف يتحمل $220V$.	نجمي	M2						
التعليل	نوع الإقران	المحرك												
لأن كل لف يتحمل $220V$.	نجمي	M2												
0,75	0,25	* لوحة المراتب للمحرك M_2 :												
	0,25													
	0,25													
0,75	0,125	ج22) جدول تسمية ووظيفة عناصر خط تغذية المحرك M_2 :												
	0,125	<table border="1"> <thead> <tr> <th>رمز العنصر</th> <th>التسمية</th> <th>الوظيفة</th> </tr> </thead> <tbody> <tr> <td>Q_2</td> <td>القاطع العازل أو المقطاع</td> <td>- حماية المحرك من الدارات القصيرة - عزل دارة الاستطاعة عن الشبكة</td> </tr> <tr> <td>KM_2</td> <td>الملاص الكهرومغناطيسي</td> <td>التحكم الآلي في إقلاع المحرك</td> </tr> <tr> <td>Rt_2</td> <td>المرجل الحراري</td> <td>حماية المحرك من الحمولة المفرطة والاختلال في أحد الأطوار</td> </tr> </tbody> </table>	رمز العنصر	التسمية	الوظيفة	Q_2	القاطع العازل أو المقطاع	- حماية المحرك من الدارات القصيرة - عزل دارة الاستطاعة عن الشبكة	KM_2	الملاص الكهرومغناطيسي	التحكم الآلي في إقلاع المحرك	Rt_2	المرجل الحراري	حماية المحرك من الحمولة المفرطة والاختلال في أحد الأطوار
	رمز العنصر	التسمية	الوظيفة											
Q_2	القاطع العازل أو المقطاع	- حماية المحرك من الدارات القصيرة - عزل دارة الاستطاعة عن الشبكة												
KM_2	الملاص الكهرومغناطيسي	التحكم الآلي في إقلاع المحرك												
Rt_2	المرجل الحراري	حماية المحرك من الحمولة المفرطة والاختلال في أحد الأطوار												
6														

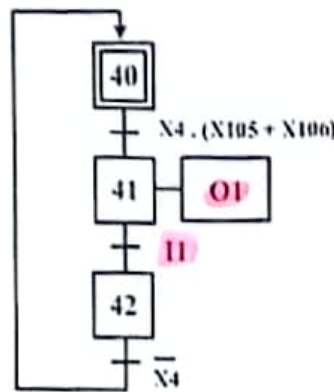
<p>1.25</p> <p>Clk 0,5 + jk 0,25 + R 0,25 + البوابة 0,25</p>		<p>ج15) ربط دائرة العداد:</p>  <p>- تقبل الإجابة إذا لم يوضع "I" في مداخل الإرجام اللاتزامنية "S"</p>
<p>0.75</p> <p>0,5 0,25</p>		<p>ج16) حساب شدة التيار الإسمي I_{2N}:</p> $S_N = U_{2N} \times I_{2N} \Rightarrow I_{2N} = \frac{S_N}{U_{2N}}$ <p>تطبيق عددي:</p> $I_{2N} = \frac{250}{24} \Rightarrow I_{2N} = 10,42 \text{ A}$
<p>1.25</p> <p>0,50 0,25 0,25 0,25</p>		<p>ج17) * حساب الاستطاعة المفيدة الإسمية P_{2N} علما أن $\cos \varphi_2 = 0,6$:</p> $P_{2N} = U_{2N} \times I_{2N} \times \cos \varphi_2 = S_N \times \cos \varphi_2$ <p>تطبيق عددي:</p> $P_{2N} = 250 \times 0,6 \Rightarrow P_{2N} = 150 \text{ W}$ <p>* استنتاج مردود المحول η:</p> $\eta = \frac{P_2}{P_1} = \frac{P_2}{P_2 + P_T}$ <p>تطبيق عددي:</p> $\eta = \frac{150}{150 + 31,7} \Rightarrow \eta = 82,5\%$
<p>0.25</p> <p>0,25</p>		<p>ج18) * مرجع المحرك المناسب:</p> <p>من مستخرج وثائق الصانع للمحركات: LS112M**</p>
<p>0.75</p> <p>0,25 0,25 0,25</p>	<p>$n = 1438 \text{ tr/min}$</p> <p>$n = 1438 \text{ min}^{-1}$</p> <p>$g = \frac{n_s - n}{n_s}$</p> <p>$g = \frac{1500 - 1438}{1500} \Rightarrow g = 0,041 \approx 4\%$</p>	<p>ج19) * السرعة الدوران n:</p> <p>من مستخرج وثائق الصانع للمحركات:</p> <p>* حساب الانزلاق g:</p> <p>تطبيق عددي:</p>

العلامة		عناصر الإجابة (الموضوع الثاني)
مراجعة	مصحح	
		<p>ج1) مخطط النشاط البياني A0:</p> <p>أ: تقدير</p>
1.50	0.1 1.5	
		<p>ج2) ممتن الأشغولة 1 "العجن" من وجهة نظر جزء التحكم:</p>
1.50	0.125 4 الأفعال 0.25 3 تشغيل الأشغولة 0.25	
<p>ملاحظة: إذا كتب المترشح X_1, X_{105} بدل $X_1, (X_{105} + X_{106})$ نعتبرها صحيحة</p>		

ج3) المتمعن موجه API للأشغولة 4

0,5

0,25
×
2



(تقبل عنونة المداخل و المخارج حسب كل أنواع العتاد)

ج4) جدول معادلات التنشيط والتحميل للأشغولة 2 " ملء الخزان 02 وتعبئة العلب ":

1,5

0,125
×
12

المرحلة	معادلات التنشيط	معادلات التحميل
X ₂₀	$X_{25} \cdot \bar{X}_2 + X_{200}$	X ₂₁
X ₂₁	$X_{20} \cdot X_2 \cdot (X_{105} + X_{106})$	X ₂₂ + X ₂₄ + X ₂₀₀
X ₂₂	$X_{21} \cdot P_0$	X ₂₃ + X ₂₀₀
X ₂₃	$X_{22} \cdot a_0 \cdot b_0 \cdot P_1$	X ₂₅ + X ₂₀₀
X ₂₄	$X_{23} \cdot a_1 \cdot b_1 + X_{21} \cdot \bar{P}_0$	X ₂₀ + X ₂₀₀
X ₂₅	$X_{24} \cdot P_2$	

ج5) دارة المعقب الهوائي للأشغولة 2 " ملء الخزان 02 و تعبئة العلب "

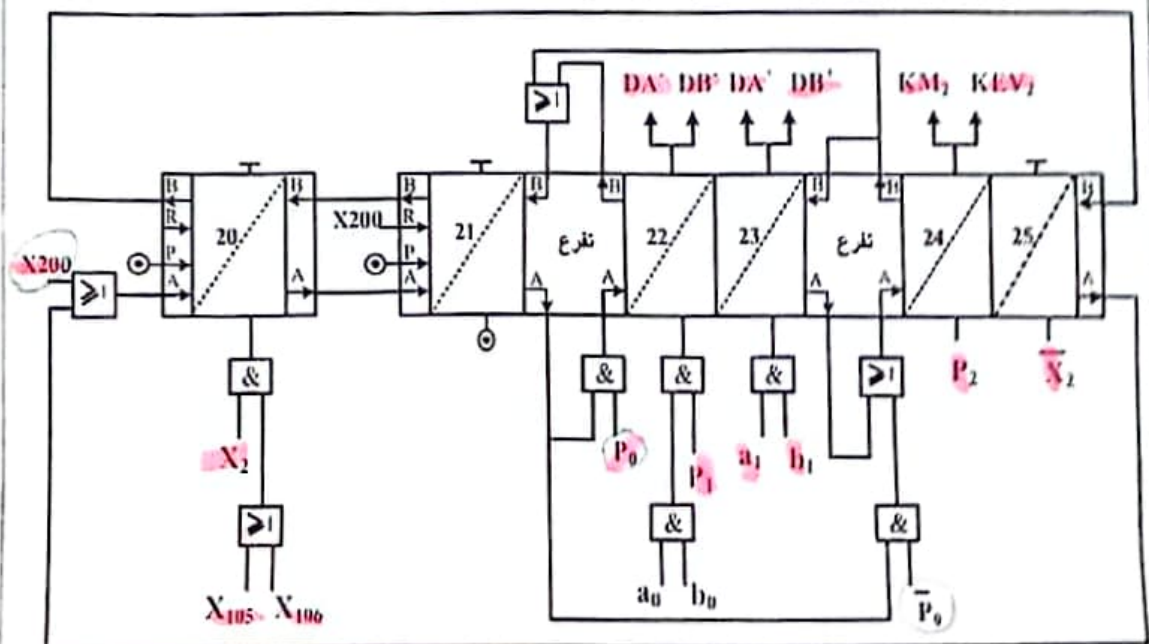
كل
مقياس مرحلة

(تنشيط
+
تحميل)

2

0,25
×
6

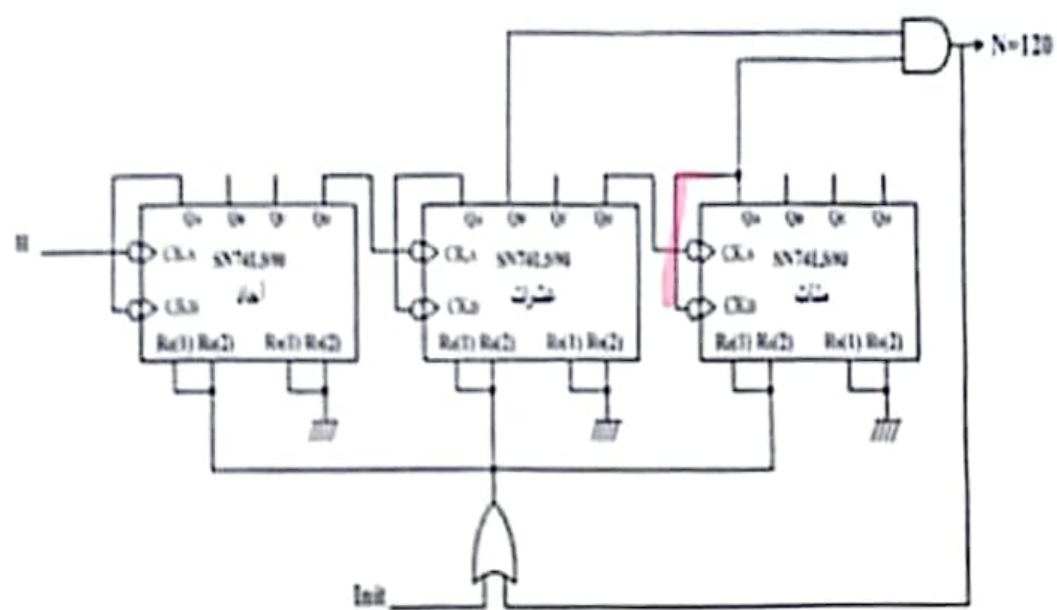
الأنفعال
0,5



ج6) جدول تشغيل دائرة الكشف والعد :

حالة الملحل T_2	حالة الملحل T_1	غياب العبة
مسترد (محصور)	مشع	غياب العبة
مشع	مسترد (محصور)	حضور العبة

ج7) المخطط المنطقي للعداد:



- تقبل الإجابة في حالة عدم ربط Q_A مع CK_B في طابق العنات

ج8) محتوى السجلين TRISA و TRISB .

TRISA	RA4	RA3	RA2	RA1	RA0
	1	1	1	1	1

TRISB	RB7	RB6	RB5	RB4	RB3	RB2	RB1	RB0
	1	1	1	1	0	0	0	1

ج9) قيمة التوترين $V_{Réf1}$ و $V_{Réf2}$.

بتطبيق قاسم التوتر:

$$V_{Réf1} = V_{CC} \times \frac{R}{3 \times R} = \frac{V_{CC}}{3}$$

$$V_{Réf1} = \frac{12}{3} \Rightarrow V_{Réf1} = 4V \quad \text{تطبيق عددي:}$$

$$V_{Réf2} = V_{CC} \times \frac{2 \times R}{3 \times R} = \frac{2}{3} V_{CC}$$

$$V_{Réf2} = \frac{2}{3} \times 12 \Rightarrow V_{Réf2} = 8V \quad \text{تطبيق عددي:}$$

ج10) جدول تشغيل دائرة المشايرة و التنبيه الصوتي .

توتر الدخول	التوترات المرجعية		AOP1	AOP2	PIC16F84A					المشايرة و التنبيه الصوتي	
	V_{in} (V)	$V_{Réf1}$ (V)			$V_{Réf2}$ (V)	V_{s1} (V)	V_{s2} (V)	RA1	RA2		RB1
9	4	8	0	12	0	1	1	0	0	إشارة خضراء (الخزان 02 مملوء)	
$V_{Réf1}$ و $V_{Réf2}$ غير معنوية	6	4	8	0	0	0	0	0	1	0	انطلاق المنبه الصوتي
3	4	8	12	0	1	0	0	0	0	1	إشارة حمراء (الخزان 02 فارغ)

ج11) حساب الاستطاعة المفيدة الأعظمية P_{Umax} للمنبه الصوتي:

$$P_{Umax} = \frac{V_{CC}^2}{2 \times R_L}$$

$$P_{Umax} = \frac{12^2}{2 \times 8} \Rightarrow P_{Umax} = 9W \quad \text{تطبيق عددي:}$$

		<p>ج12) * وظيفة الطابق 1:</p> <p>* توليد إشارة الساعة بالدارة المندمجة NE555.</p> <p>* حساب دور إشارة الساعة 'T':</p> $T = (R_a + R_b) \times C \times \ln 2$ <p>تطبيق عددي: $T = (1+1) \times 10^{-3} \times 100 \times 10^{-6} \times 0,7 \Rightarrow T = 0,14s$</p>												
1	0,25													
	0,5													
	0,25													
		<p>ج13) * وظيفة الطابق 2:</p> <p>التحكم في المحرك خ/خ Mpp2.</p> <p>* نوع القطبية للمحرك خ/خ Mpp2:</p> <p>من دائرة التحكم في المحرك خ/خ Mpp2:</p> <p>نوع القطبية: أحادي القطبية (تقبل الإجابة $K1=1$)</p>												
0.75	0,25													
	0,5													
		<p>ج14) نمط التبديل للمحرك خ/خ Mpp2:</p> <p>من مستخرج وثائق الصانع للدارة المندمجة SAA1027:</p> <p>نمط التبديل: متناظر (دوران بخطوة كاملة) (تقبل الإجابة $K2=1$)</p>												
0.50	0,5													
		<p>ج15) قيمة المدخل M في الجدول الخاص بالمحرك خ/خ Mpp2.</p> <table border="1" style="margin-left: auto; margin-right: auto;"> <thead> <tr> <th>X_{S1}</th> <th>X_{S4}</th> <th>M</th> <th>جهة الدوران</th> </tr> </thead> <tbody> <tr> <td>1</td> <td>0</td> <td>1 (H)</td> <td>الاتجاه الأول</td> </tr> <tr> <td>0</td> <td>1</td> <td>0 (L)</td> <td>الاتجاه الثاني</td> </tr> </tbody> </table>	X _{S1}	X _{S4}	M	جهة الدوران	1	0	1 (H)	الاتجاه الأول	0	1	0 (L)	الاتجاه الثاني
X _{S1}	X _{S4}	M	جهة الدوران											
1	0	1 (H)	الاتجاه الأول											
0	1	0 (L)	الاتجاه الثاني											
0.50	0,25													
	×													
	2													
		<p>ج16) مرجع المرحل الحراري R_{t1} لحماية المحرك M₁.</p> <p>من مستخرج وثائق الصانع للمحرك M₁ و للمرحلات الحرارية:</p> <p>المرحل الحراري المناسب هو: LRD-21</p>												
0.25	0,25													
		<p>ج17) * سرعة الدوران n:</p> <p>من مستخرج وثائق الصانع للمحرك M₁:</p> <p>* حساب الانزلاق g:</p> $g = \frac{n_s - n}{n_s}$ <p>تطبيق عددي: $g = \frac{750 - 716}{750} \Rightarrow g = 0,045 = 4,5\%$</p>												
0.75	0,25													
	0,25													
	0,25													

