

إختبار الثلاثي الثاني في مادة الرياضيات 2023_ 2024

الجزء الأول: (12ن)

- منهجية تحرير الإجابة و نظافة
الورقة تؤخذان بعين الاعتبار

التمرين الأول: (3,5 ن)

□ إليك العبارة الجبرية الآتية: $E = (x - 3)^2 - (4x + 1)(x - 3)$

1. أنشر ثم ببسط العبارة E.
2. حلّ العبارة E إلى جُداء عاملين من الدرجة الأولى.
3. حلّ المعادلة : $(-3x - 4)(x - 3) = 0$

التمرين الثاني: (نقطتان)

□ g دالة خطية حيث : $g(x) = \frac{\sqrt{2}}{2}x$

- 1- أحسب: $g(-\sqrt{2}), g(8)$
- 2- أوجد العدد الذي صورته $\sqrt{10}$ بالذالة g.

التمرين الثالث: (3,5 ن)

◆ ABC مثلث متقايس الأضلاع ؛ طول ضلعه $3cm$. و النقطة D تُحقّق : $\overrightarrow{BC} = \overrightarrow{CD}$

- (1) أنشئ الشكل بدقّة. ثم بيّن نوع المثلث ABD
- (2) أنشئ النقطة F حيث: $\overrightarrow{CF} = \overrightarrow{CA} + \overrightarrow{CB}$. و استنتج نوع الرباعي ACBF.
- (3) أكتب على أبسط شكل ممكن المجموع الشعاعي التالي: $\overrightarrow{AD} + \overrightarrow{DC} - \overrightarrow{FA}$

التمرين الرابع: (3ن)

◆ المستوي مزوّد بمعلم متعامد ومتجانس $(O ; \vec{i} ; \vec{j})$. (الوحدة 1cm)

- 1/عَلِّمِ النقط: $A(1 ; -2), B(5 ; 0), C(-1 ; 3), D(-5 ; 1)$
- 2/أحسب مركبتي الشعاعين \overrightarrow{BC} و \overrightarrow{AD} ، ثم استنتج طبيعة الرباعي ABCD.
- 3/ أعطِ القيمة المضبوطة لمحيط الرباعي ABCD ؛ إذا علمت أنّ $AB = 2\sqrt{5} cm$

الجزء الأول:

في ظلّ الإبادة الجماعية التي ربي ل يي بوحشية ودموية على إخواننا في قطاع غزة بدولة فلسطين الشقيقة؛ اضطرّ سكان القطا و جنوبًا نحو مدينة رفح. هذا الشعب الصّامد والمكافح الذي لا يعرف الاستسلام ولا اليأس، يضرب لنا أنموذًا. في رفع التّحديات وتخطّي الصّعاب (تمعّن في السّند أدناه)

يُريد زميلك المساهمة في

لمواصلة هذا المشروع؛ بتجنّد مكتسباتك، ساعده في

معرفة ثمن كلاً من البطارية

علمًا أنّ :

10 موصّلات وبطارية و 5650 دج

5 موصّلات و 3 بطاريات، قدر به 10200 دج

الجزء الثاني:

لِدعم أهل غزّة تقوم جمعية البر

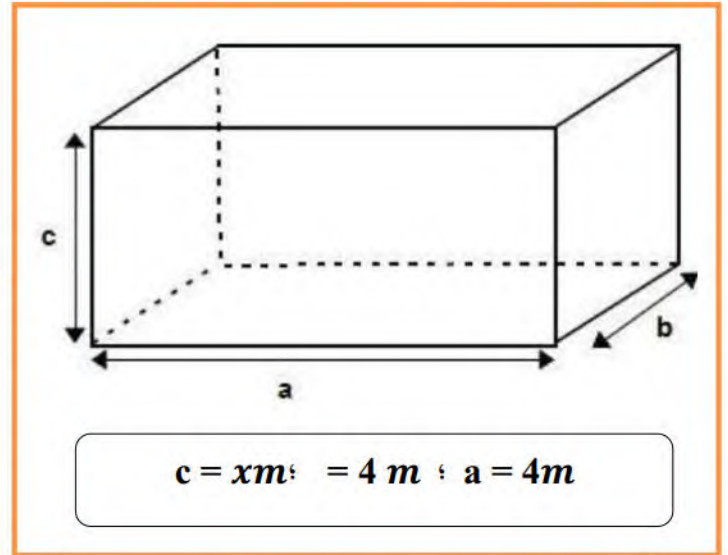
والانساني " بحملة الوعد المفجع " والتي قدّمت من خلالها

مجموعة من الخيم. (أنظر لشكل الخيمة)

الحاجة أمّ الاختراع

-الفتى حُسام العطار صاحب الـ 15 سنة والمُلقّب " نيوتن غزة " يقوم باستخدام مراوح هوائية قديمة لتوليد الطاقة الكهربائية من طاقة الرياح لإضاءة الخيم وكذا تخزين الطاقة في البطاريات وذلك من أجل التّخفيف من معاناة النّازحين. وقد استغرق الأمر ثلاث محاولات وبعض الوقت لنجاح الفكرة .

-ويأمل هذا الفتى توفير المستلزمات المطلوبة وذلك لافتقار الأسواق منها وخاصة البطاريات والموصّلات الكهربائية لتطوير هذا المشروع



- ما هي القيم الممكنة لارتفاعها x حتى لا تتجاوز المساحة اللازمة لتغطية الخيمة الواحدة من القماش $64 m^2$ ؟



وفي إزدياد العلم إزغام العدى *** وجمال العلم إصلاح العمل
إنجازًا موفقًا نتمناه لكم،،، سدّد الله خطاكم ❁❁❁ / دادة