



نوفمبر 2022

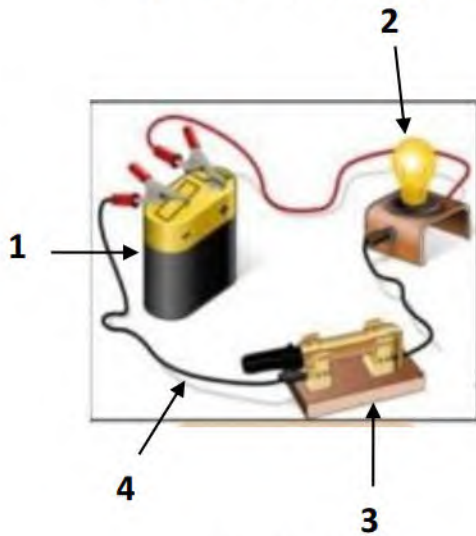
المستوى: الاولى متوسط

المدة: 1 سا

الفرض الاول في مادة العلوم الفيزيائية

الوضعية الاولى:

خلال حصة العلوم الفيزيائية قدم الأستاذ للتلاميذ مجموعة من العناصر الكهربائية وطلب منهم انجاز دائرة كهربائية فقام تلميذ بتركيب الدارة التالية:



الشكل -1-

1. سم العناصر المرقمة مع ذكر دور كل منها.

2. املا الفراغات بما يناسب:

للمصباح الكهربائي..... متماثلان احدهما يدعى.....
والآخر يدعى.....
للعنود الكهربائي..... غير متماثلان احدهما.....
والآخر.....

3. ارسم مخطط هذه الدارة الكهربائية مستعملا الرموز النظامية

ثم مثل جهة مرور الكهرباء بأسهم على المخطط

مخطط الدارة الكهربائية

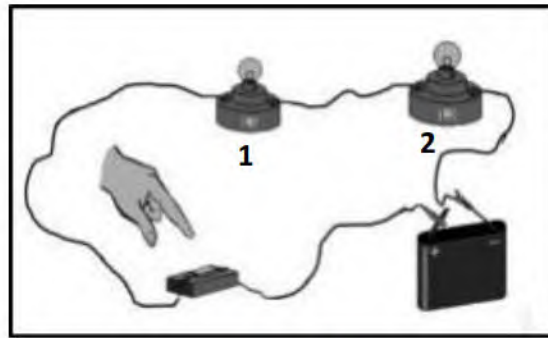
4. بعد فترة انقطع احد الأسلاك فوضع التلميذ مكانه أجسام مختلفة أكمل الجدول بوضع العلامة X

عازل	ناقل	عدم توهج المصباح	توهج المصباح	الاجسام
				مدور حديدي
				غصن شجرة
				ورق مقوى
				خاتم فضة
				مسطرة بلاستيكية

- ماذا تستنتج ؟

الوضعية الثانية :

- لاحظ الشكل 2 ثم اجب :



الشكل -2-

1. سم العناصر الكهربائية المستعملة في انجاز هذه الدارة الكهربائية.
2. ماذا نلاحظ بعد غلق القاطعة ؟
3. ما اسم الربط في الشكل 2 ؟
4. انجز مخطط الدارة لهذا الشكل.
5. اقترح طريقة ثانية لربط العنصرين 1 و 2 { سم الربط ثم انجز مخطط الدارة }
6. كيف تكون اضاءة المصباحين في كل ربط اذا علمت ان دلاله البطارية $4.5 V$ والمصباح الواحد $4 V$
7. لما يتلف احد العنصرين 1 و 2 ماذا يحدث للمصباح الاخر في كل دارة؟



نوفمبر 2022

المستوى: الاولى متوسط

التصحيح النموذجي للفرض الاول في مادة العلوم الفيزيائية

الوضعية الاولى:

1. سم العناصر المرقمة مع ذكر دور كل منها.

الدور : تغذية الدارة الكهربائية : 1 بطارية

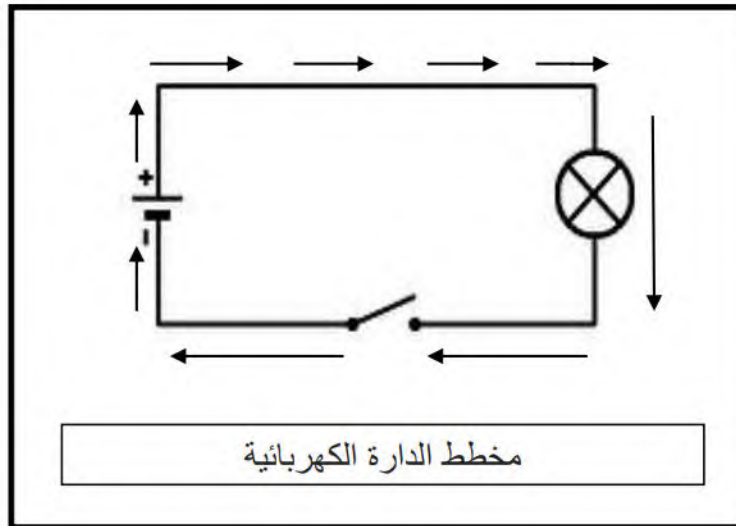
الدور : التوهج و إضاءة الغرفة : 2 مصباح

الدور : التحكم في الدارة الكهربائية : 3 قاطعة

الدور : وصل عناصر الدارة و نقل الكهرباء : 4 أسلاك توصيل

2. للمصباح الكهربائي مربطان متماثلان احدهما يدعى العقب والآخر يدعى الفتير المركزي للعمود الكهربائي قطبان غير متماثلان احدهما موجب والآخر سالب

.3

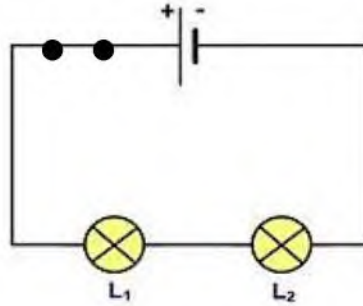


عازل	ناقل	عدم توهج المصباح	توهج المصباح	الاجسام
	X		X	مدور حديدي
X		X		غصن شجرة
X		X		ورق مقوى
	X		X	خاتم فضة
X		X		مسطرة بلاستيكية

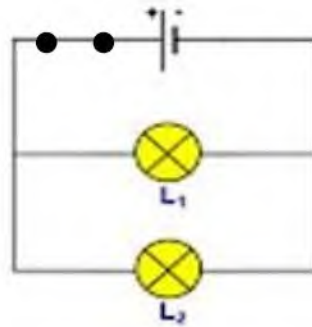
الإستنتاج : تنقسم المواد إلى قسمين مواد ناقلة و مواد عازلة للكهرباء

الوضعية الثانية :

1. العناصر: بطارية, مصباحين, أسلاك توصيل, قاطعة.
2. نلاحظ توهج المصباحين
3. الربط على التسلسل.
- 4.



5. الربط على التفرع



6. الربط على التسلسل اضاءة ضعيفة الربط على التفرع اضاءة عادية
7. الربط على التسلسل ينطفئ المصباح الثاني الربط على التفرع يبقى متوهجا المصباح الثاني