

تمرين رقم ①

1/ اكمل كتابة العدد 2517.43 في جدول المراتب :

رقم الألاف	رقم المئات	رقم العشرات	رقم الاحاد	رقم الأجزاء من 10	رقم الأجزاء من 100
.....

2/ اكتب العدد 2517 بالحروف

3/ قم بإتمام تفكيك العدد : $2517 = 2000 + \dots + \dots + \dots$

4/ أكمل بالعدد المناسب : $2517 \times 100 = \dots$ ، $251.7 \times \dots = 2517$

تمرين رقم ②

1/ اكتب الكسور التالية كتابة عشرية : $\frac{2022}{1000} = \dots$ ، $\frac{79}{10} = \dots$ ، $\frac{324}{100} = \dots$

2/ اتمم ترتيب الاعداد التالية ترتيبا تنازليا : 191.04 ، 191.4 ، 1.914 ، 19.14

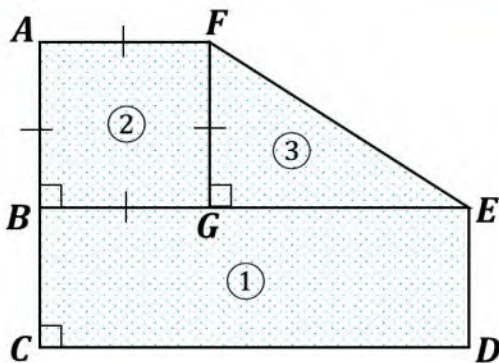
..... > > 19.14 >

تمرين رقم ③

قطار مكون من أربعة عربات محملة بأكياس الإسمنت ، إذا كانت حمولة جميع العربات 2400 طن - كم قنطار تحمل كل عربة ؟



تمرين رقم ④



- لاحظ الشكل المقابل :

1/ سمِّ الشكل : ① ، ② ، ③

2/ استخرج من الشكل ثلاث نقاط

على إستقامة واحدة .

حل التمرين ①

1/ اكمل كتابة العدد 2517.43 في جدول المراتب :

رقم الألاف	رقم المئات	رقم العشرات	رقم الاحاد	رقم الأجزاء من 10	رقم الأجزاء من 100
2	5	1	7	4	3

2/ اكتب العدد 2517 بالحروف ألفان وخمس مئة وسبعة عشر

3/ قم بإتمام تفكيك العدد : $2517 = 2000 + 500 + 10 + 7$

4/ أكمل بالعدد المناسب : $251.7 \times 100 = 2517$ ، $2517 \times 10 = 251.7$

حل التمرين ②

1/ اكتب الكسور التالية كتابة عشرية : $\frac{2022}{1000} = 2.022$ ، $\frac{79}{10} = 7.9$ ، $\frac{324}{100} = 3.24$

2/ اتمم ترتيب الاعداد التالية ترتيبا تنازليا : 191.04 ، 191.4 ، 1.914 ، 19.14

$$191.4 > 191.04 > 19.14 > 1.914$$

حل التمرين ③



$$\begin{array}{r} 2400 \\ 24 \overline{) 2400} \\ \underline{0} \\ 0 \\ \underline{0} \\ 0 \\ \underline{0} \\ 0 \end{array}$$

- حساب كم قنطار تحمل كل عربة :

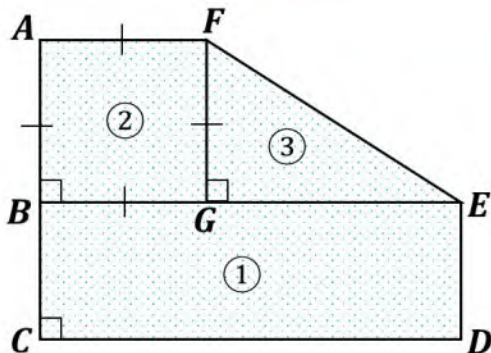
إذا تحمل كل عربة : 600 طن .

التحويل :

600 طن = 6000 قنطار

أي : تحمل كل عربة 6000 قنطار .

حل التمرين ④



1/ تسمية الشكل ① : مستطيل .

الشكل ② : مربع .

الشكل ③ : مثلث قائم .


2/ استخراج من الشكل ثلاث نقاط

على استقامة واحدة : A ، B ، C أو B ، G ، E



تواصلو معنا على:

بن داودي علي

 Bendaoudi_math



قناتنا على اليوتيوب: بن داودي علي للرياضيات



صفحتنا على الفيس بوك: بن داودي علي