

الموضوع الأول : نظام ألي لمء و غلق زجاجات العطر

1- دفتر الشروط:

1-1- الهدف من التالفة: يسمح النظام بملء و غلق زجاجات العطر في مده قصيرة و مرد ودية عالية

2-2- المواد الأولية: زجاجات فارغة, بخاخات بلاستيكية, عطر

3-3- وصف التشغيل: يحتوي النظام على (6) أشغولات هي:

- الأشغولة الأولى: (تدوير القرص) - الأشغولة الثانية: (الكيل و الملاء)
- الأشغولة الثالثة: (إحضار بخاخة القنينة) - الأشغولة الرابعة: (غلق القنينة)
- الأشغولة الخامسة: (التقديم و العد) - الأشغولة السادسة: (التصريف)

تقدم القنينة إلى مركز الملاء بواسطة القرص الدوار فتتم على النحو التالي:

يفتح الكهروصمام EV1 و دخول ذراع الرافعة A . بعد مرور 3 ثواني يفتح الكهروصمام EV2 و خروج ذراع الرافعة A لضخ العطر و عند الانتهاء تعود الرافعة إلى وضعيتها الأصلية , تنقل بعد ذلك القنينة إلى مركز الغلق, ثم تحول إلى مركز الشد, و بعدها تراح القنينة من الصحن الدوار , بوصول العدد إلى 12 قنينة يتم إخلانها عن طريق بساط الإخلاء.

4-1- بيان أنماط التشغيل و التوقف:

يحتاج النظام إلى سير تحضيري لتوفير القنينات فوق سلسلة الإنتاج (مركز الكيل و الملاء , مركز الإحضار) و هو غير مدروس لذلك عند وضع النظام في حالة تشغيل يكفي وجود قنينة في مركز الإحضار و فوقها البخاخة. من أجل تشغيل النظام يجب أن تكون القنينة داخل القرص و بتحديد نمط السير (ألي أو دورة بعد دورة) يقوم العامل بالضغط على زر التشغيل Dcy .

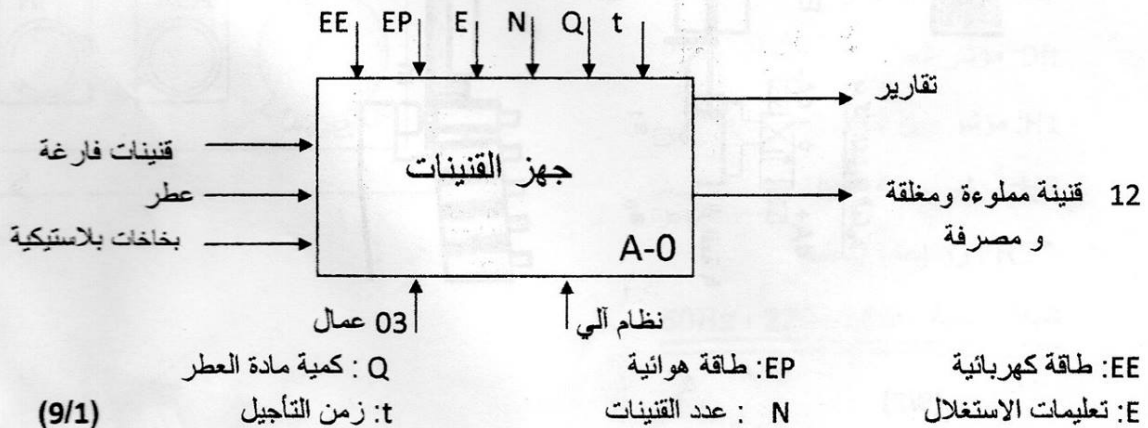
عند طلب التوقف العادي بالضغط على Ar أو في غياب القنينة أو بتغيير نمط التشغيل إلى Cy/Cy يستمر النظام في الإنتاج إلى نهاية الدورة .

عند حدوث خلل في المحركات أو الضغط على زر التوقف الإستعجالي AU يتم قطع التغذية و توقف جميع المنفذات للقيام بعمليات التصليح و التنظيف و بعدها يتم تهيئة النظام لإعادة تشغيله من جديد.

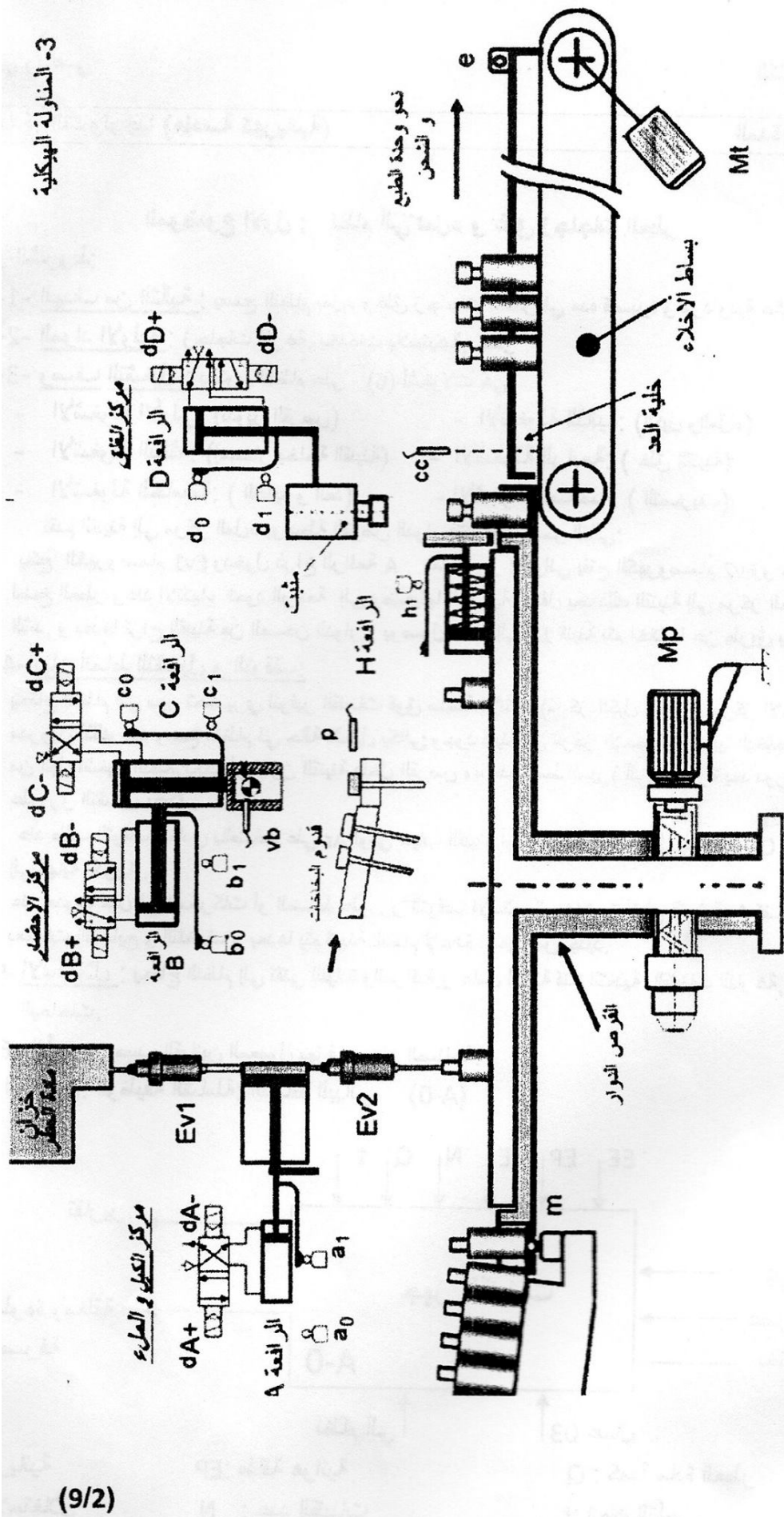
5-1- الاستغلال: يحتاج النظام إلى تقني للقيادة و المراقبة, و عامل لتعبئة قناة التغذية بالقنينات الفارغة , عامل ثاني لوضع البخاخات.

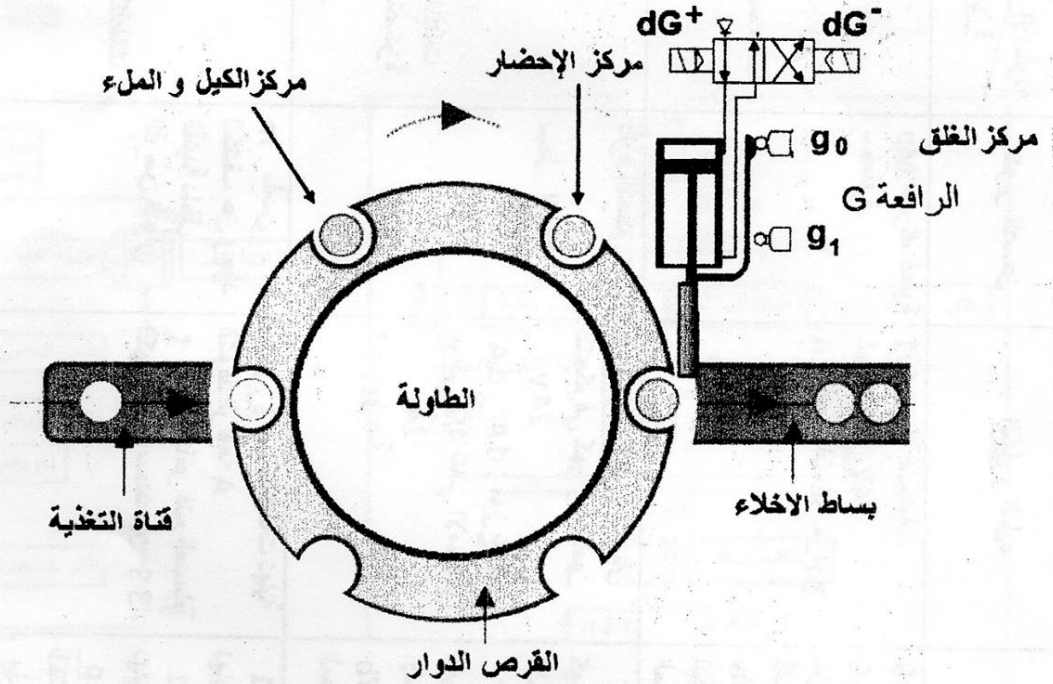
6-6- الأمن: حسب القوانين المعمول بها في ميدان الصناعة.

2- التحليل الوظيفي: الوظيفة الشاملة: النشاط البياني (A-0)



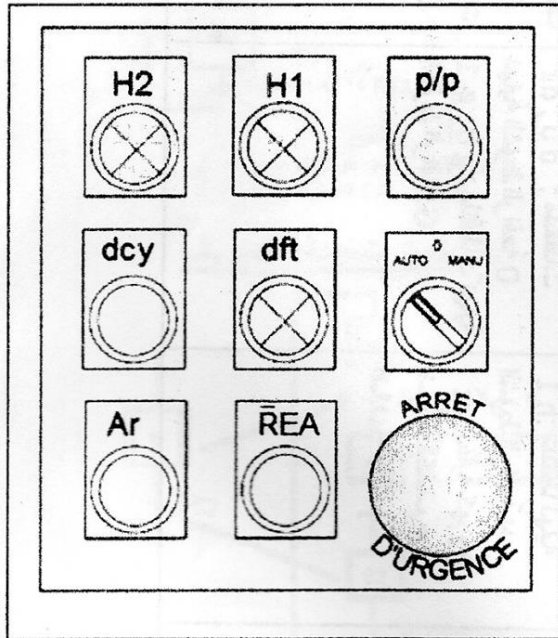
3- المناولة الهيكلية





وضعية رافعة تثبيت القتيبة في مركز الشد

عناصر القيادة والتحكم في الأمن :



dcy: تشغيل النظام

Ar: توقيف النظام

Cy/Cy: تشغيل مرحلة بعد مرحلة

Aut: تشغيل ألي

Manu: تشغيل دورة بعد مرحلة

AU: توقف استعجالي

Dft: مؤشر الخلل

H1: مؤشر يبين النظام تحت التوتر

H2: مؤشر يبين أن النظام في حالة تشغيل

REA: زر إعادة التسليح

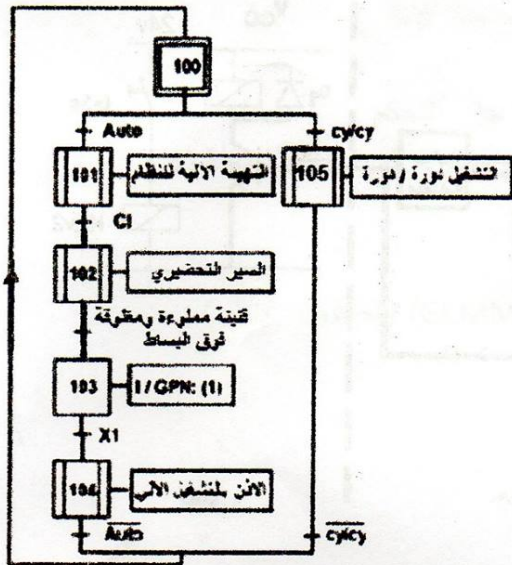
شبكة التغذية 50Hz ، 220v/380v

الاختبارات التكنولوجية :

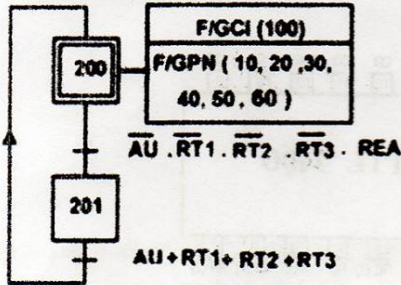
التصريف	التقديم والد	الغلق	احضار البخاخة	الكيل والماء	تطوير الصنف	الأشغولة الأجهزة
التصريف محرك ثلاثي الطور اتجاه واحد للوران 220V /380V	H: رافعة ذات اثر بسيط توضع القنية فوق بساط الإخلاء	D : رافعة ذات اثر مزوج مزودة مثبت لشد المضخة Mp : محرك مزود بمخفض السرعة للتشغيل مثبت بخاخة القنية G رافعة ذات اثر مزوج لتثبيت القنية	B: رافعة ذات اثر مزوج C : رافعة ذات اثر مزوج مزودة بمصاصة ذات تحكم كهربائي Mv : محرك ذو اتجاهين لتشغيل المصاصة (ventouse)	EV2, EV1 : صمامات كهربائية 24V A: رافعة ذات اثر مزوج	MP: محرك خطوة خطوة -	المنفذات المنفصلة
KMt : ملامس للتحكم في المحرك 24 v Mt	dH : موزع كهرو هوائي 3/2 أحادي الاستقرار 24v عداد لامتزاعي بخارة 7490	dd ⁺ : موزع كهرو هوائي 4/2 ثنائي الاستقرار 24v Kmp : ملامس للتحكم في المحرك dG ⁺ : موزع كهرو هوائي 4/2 ثنائي الاستقرار 24v	db ⁺ : موزع كهرو هوائي 5/2 ثنائي الاستقرار 24v dc ⁻ : موزع كهرو هوائي 4/2 ثنائي الاستقرار 24v Vb : قاطع تبديل ضغط المصاصة	KEV2, KEV1 : ملامس للتحكم في كهرو وصمامين 24V هوائي 4/2 ثنائي الاستقراري 24V T : موجة	دارة التحكم : سحل إزاحة	المنفذات المنفصلة
e : منقط يكشف إخلاء مجموعة 12 قنية	h 1 : منقطا نهاية الشوط الرافعة H cc : خلية كهرو ضوئية للكشف عن مرور القنية	do, d1 : منقطات نهاية الشوط الرافعة D g0, g 1 : منقطات نهاية الشوط الرافعة G	bo, b 1 : منقطات نهاية الشوط الرافعة B co, c 1 : منقطات نهاية الشوط الرافعة C p : منقط سيمي للكشف عن وجود بخاخة القنية V0 ; V1 : منقطات لمراقبة الضغط داخل المصاصة	a 1, a 0 : منقطات نهاية الشوط الرافعة A i : زمن تأخر فتح الصمام الكهربائي و محدد ب: 3 S	m : ملمس للكشف عن وجود القنية داخل الفرص الدور	المنقطات

متمن القيادة وتهيئة (GCI):

متمن تنسيق الاشغولات (GPN) :

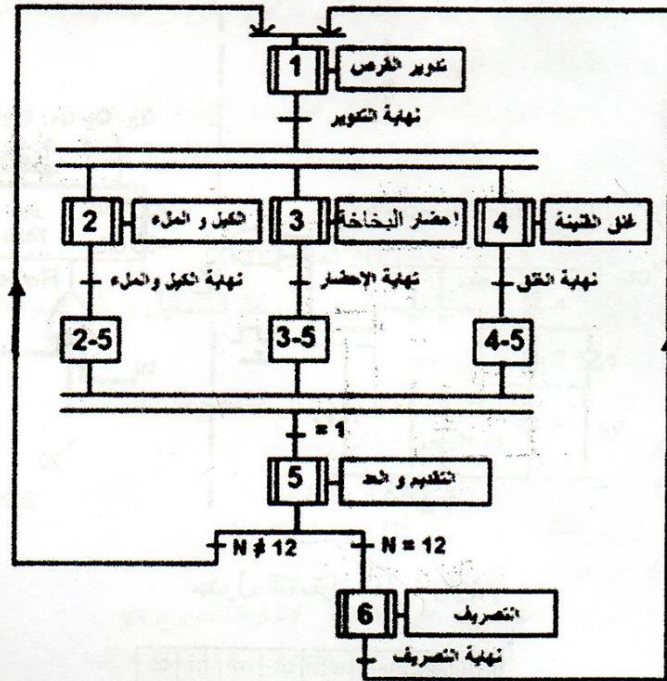
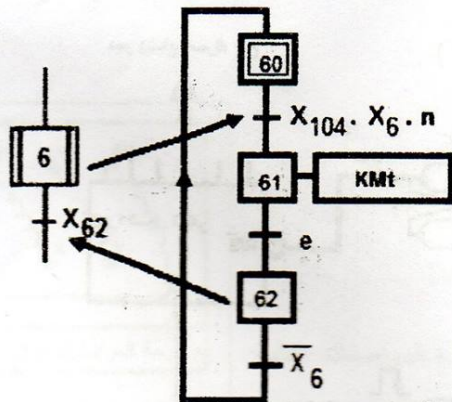


متمن الأمن (GS)

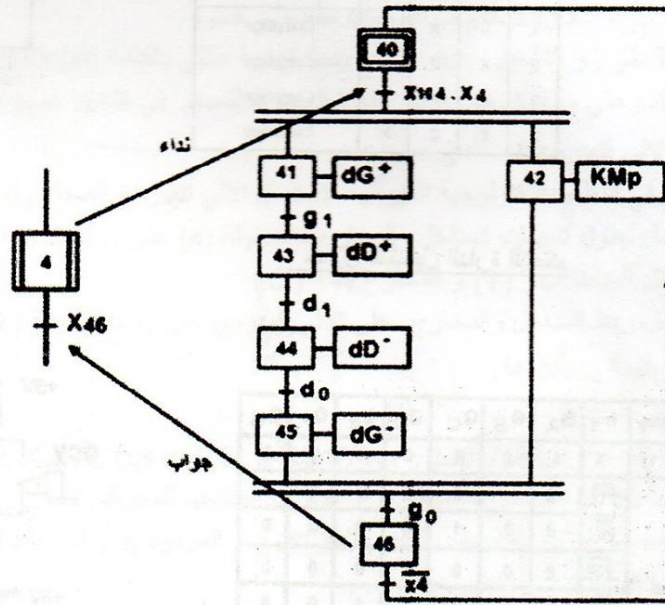


مرحلات حرارية: RT_1, RT_2, RT_3
 اعادة التسليم بعد الخلل: REA

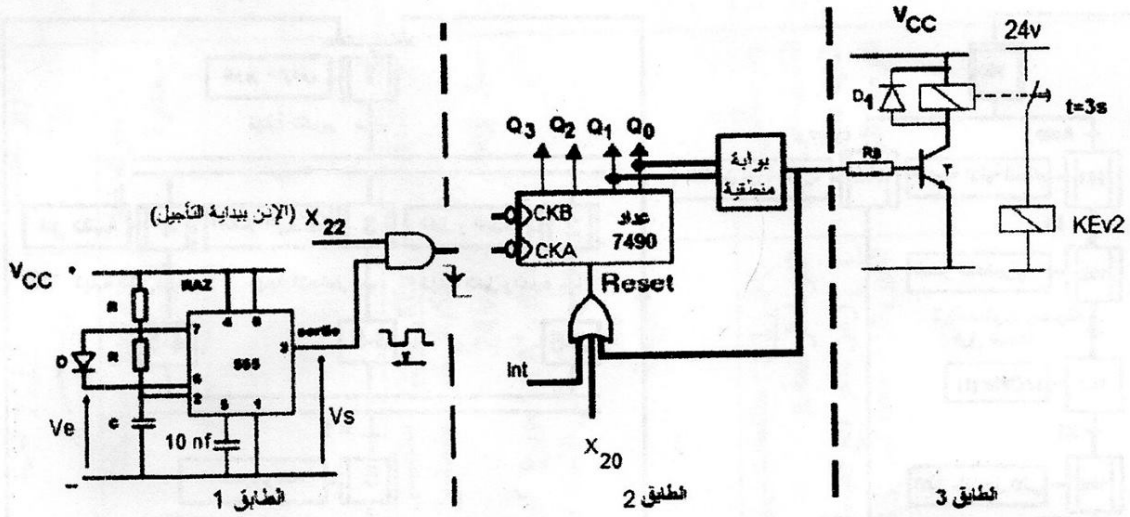
متمن اشغولة التصريف



متمن اشغولة الخلق



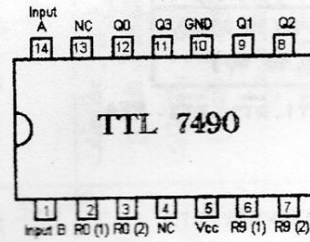
• 1- دارة المؤقتة :



جدول التشغيل الدارة 7490

R0 (1)	R0 (2)	RB (1)	RB (2)	Q3	Q2	Q1	Q0
1	1	0	X	0	0	0	0
1	1	X	0	0	0	0	0
X	X	1	1	1	0	0	1
X	0	X	0	Comptage			
0	X	0	X	Comptage			
0	X	X	0	Comptage			
X	0	0	X	Comptage			

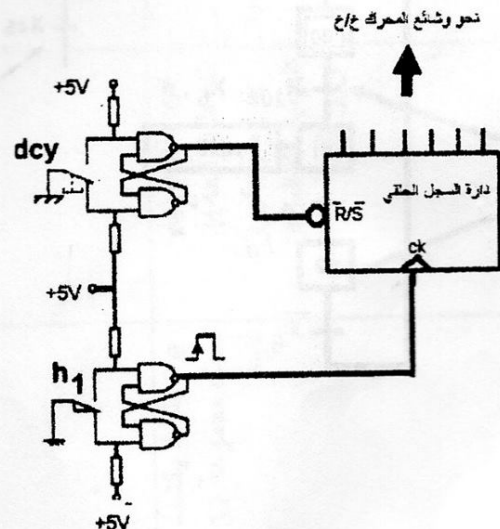
الدارة المندمجة لعداد 7490 المؤقتة :



جدول التشغيل الدارة التحكم

dcy	h1	QA	QB	QC	QD	QE	QF	QG
1	X	1	0	0	0	0	0	0
0	f1	0	1	0	0	0	0	0
	f2	0	0	1	0	0	0	0
	f3	0	0	0	1	0	0	0
	f4	0	0	0	0	1	0	0
	f5	0	0	0	0	0	1	0
	f6	0	0	0	0	0	0	1

• 2- دارة المحرك خطوة - خطوة
دارة التحكم في محرك خطوة - خطوة



7. الأسئلة:

• التحليل الوظيفي التنازلي:

س 1 : أكمل النشاط البياني التنازلي (A0) علي ورقة الإجابة (الصفحة 9/8)

• التحليل الزمني:

س 2 : أرسم متمعن الأشغولة (2) "الكيل و الملء" من وجهة نظر جزء التحكم .

س 3 : أكتب على شكل جدول معادلات التنشيط والتخميل وحالات مخارج المراحل للأشغولة (4) "الغلق" .

س 4 : أرسم مخطط تدرج المتامن.

س 5 : فسر أوامر المرحلة 200 لمتمعن الأمن.

س 6 : أكمل على ورقة الإجابة بيان أنماط التشغيل و التوقف (GEMMA) (الصفحة 9/8) .

• إنجازات تكنولوجية :

س 7 : لماذا وقع اختيار ملتقط سيعي (p) في الكشف عن البخاخة.

- دائرة الموجلة الكهروصمام Ev2

س 8 : ما دور كل من الطوابق (1 , 2 و 3)

س 9 : أرسم شكل الإشارتين $V_s(t)$; $V_e(t)$

س 10 : ما هو دور الصمامين D_1 , D_2 ؟

س 11 : من اجل الحصول على $T = 1s$ لإشارة الخروج V_s .

- أحسب قيمة R علما أن $C = 100 \mu F$.

س 12 : ما نوع البوابة المنطقية الممثلة في دائرة المؤقتة.

س 13 : أكمل رسم عداد المؤقتة على ورقة الإجابة (الصفحة 9/8)

س 14 : أكمل رسم المعقب الهوائي للأشغولة (4) على ورقة الإجابة الصفحة (9/9).

- دائرة التحكم في المحرك خطوة - خطوة

عند الضغط على زر التشغيل d_{cy} يشحن سجل إزاحة حلقي بالكلمة ($QaQbQcQdQeQf = 100000$) فيدور المحرك بخطوة .

س 15 : أتمم على ورقة الإجابة رسم الدارة المنطقية للتحكم في تشغيل المحرك خطوة - خطوة (9/9)

• الآلي المبرمج الصناعي :

نريد التحكم في النظام بالتكنولوجية المبرمجة فنستعمل الآلي المبرمج الصناعي (API)

س 16 : أكمل جدول تعيينات المدخل والمخارج للأشغولة (4) على ورقة الإجابة (9/9)

تمثل المدخل بـ (I) و المخارج بـ (O)

س 17 : أكمل ربط المدخل والمخارج على الآلي المبرمج على ورقة الإجابة (9/9)

• وظيفة الاستطاعة:

- للمحرك Mt الخصائص التالية:

$3\sim$, $4,3 A$, $\cos \varphi = 0,8$, 1410 tr/mn , $220v/380v$, 50 HZ , $1,8 \text{ kw}$

س 18 : أعد رسم لوحة المرابط مبينا نوع الإقران المناسب للمحرك .

س 19 : أحسب الاستطاعة الممتصة P_a , الانزلاق g , المرود η و العزم المفيد T_u

• وظيفة التحويل :

- من أجل تغذية المنفذات المتصدرة نستعمل محول أحادي الطور له المواصفات التالية:

60 VA , $220V/24V$, 50 HZ

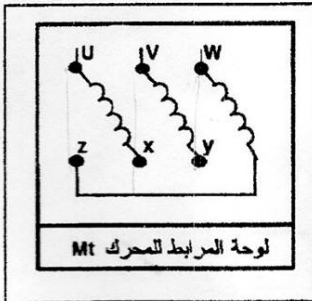
س 20 : ماذا تمثل التعيينات السابقة ؟

س 21 : أحسب شدة التيار الاسمي I_{2n} في الثانوي.

إذا فرضنا أن المحول يصب تيارا إسميا في حمولة مقاومة و أن المقاومة المرجعة للثانوي هي $R_s = 0,7 \Omega$

س 22 : أحسب الهبوط في التوتر ΔU_2 .

س 23 : استنتج نسبة التحويل في الفراغ m_0



الشيعة : تقني رياضي	12ماي 2015	امتحان بكالوريا تجريبي
المدة : 4 ساعات و30د		المادة : تكنولوجيا (ه كهربائية)

الموضوع الثاني: دراسة نظام الى لتشكيل أنابيب معدنية.

1- دفتر المعطيات:

* الهدف من النظام: يهدف النظام الى تشكيل أنابيب معدنية بطول وقطر محددين , بجودة عالية و مردود جيد.

* المواد الاولية : - لفة حديد - صناديق

* وصف النظام: يتكون النظام من خمس اشغولات :

2/1- -التسطيح و التقديم , 3- قطع الصفيحة , 4- تشكيل الأنبوب , 5- الإخلاء
* وصف الكيفية:

لانطلاق الدورة يضبط العامل على الزر Dey , حيث تبدأ أشغولة التسطيح و التقديم :

- ينزل ذراع الرافعة B لتسطيح الصفيحة ثم يخرج ذراع الرافعة A لتقديمها نحو اليمين بعد ذلك تعود B إلى الأعلى ثم تعود A إلى اليسار.

تكرر عملية التسطيح و التقديم 9 مرات حتى الحصول على الطول المطلوب للصفيحة ثم تقطع .
عندما تصل احدى الصفائح (طول الطاولة يسع عدة صفائح) الى مستوى الملتقط f تبدأ عملية التشكيل.
بعد ذلك يدفع الأنبوب داخل الصندوق (الإخلاء) بواسطة الرفعة E .

- التحضير :

قبل تشغيل النظام او بعد انتهاء اللفة المعدنية , يقوم العامل المكلف بإزالة بقية الصفيحة ثم يضع لفا جديدة ويركب حافظتها فوق العربة ثم يقوم بتشغيل أشغولة (التسطيح و التقديم) يدويا الى غاية تجاوز الصفيحة مستوى القاطع فيقطع حافة الصفيحة الغير مستوية و يزيلها .

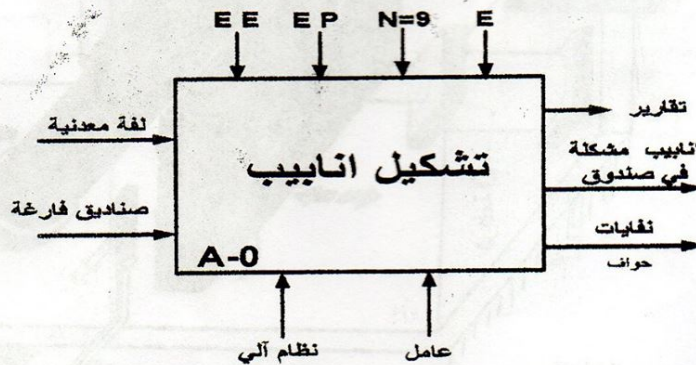
- الأمن: عند حدوث خلل أو الضغط على الزر AU تتوقف جميع اشغولات الإنتاج مع وجوب صعود رافعة القطع C .

- بعد معالجة الخلل و التحضير لإعادة العمل بعد العجز , يضبط على Init (المبدلة في وضعية AUTO) لغرض وضع الجزء المنفذ في الحالة الابتدائية.

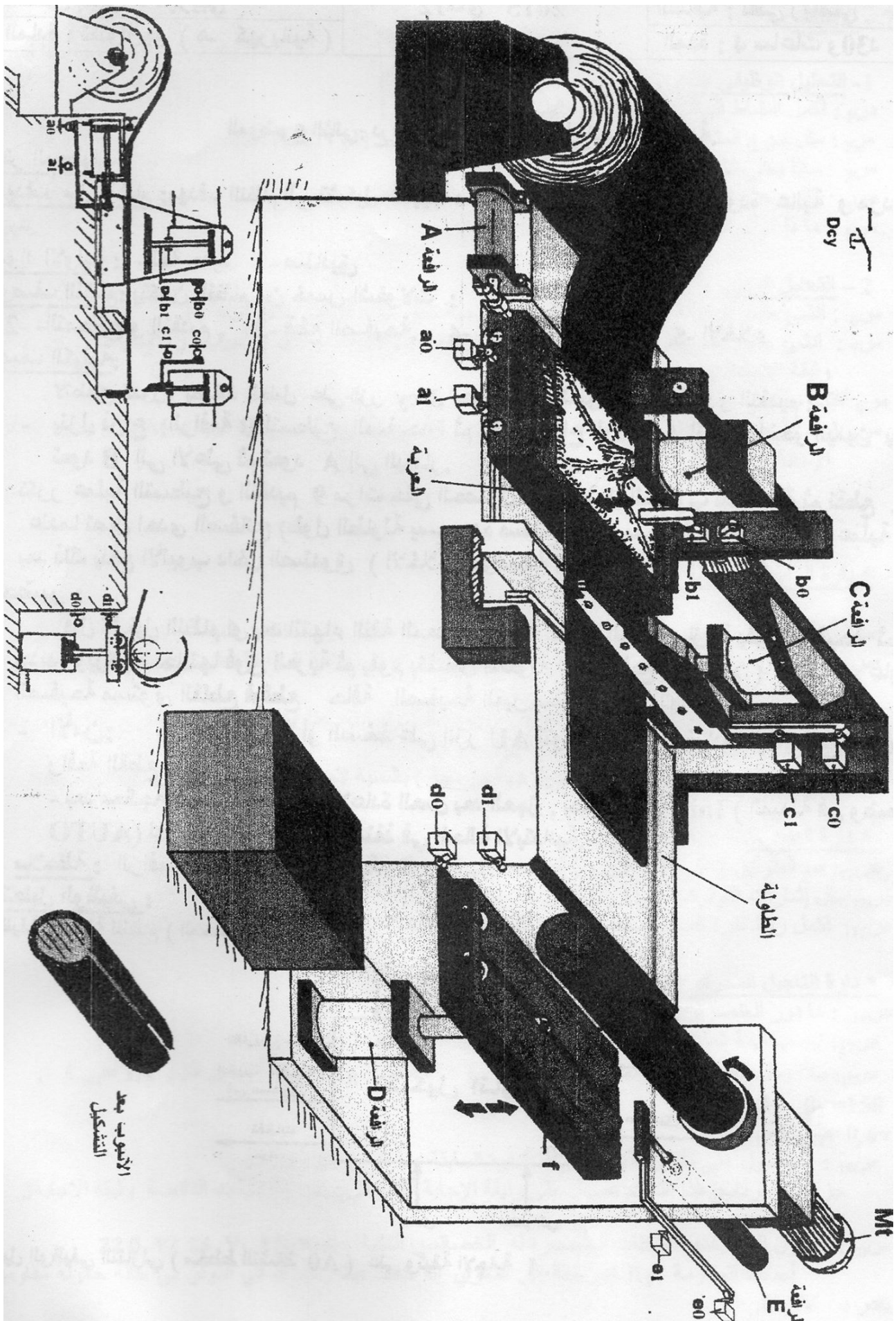
ملاحظة : الرافعة B مثبتة على العربة .

2 - التحليل الوظيفي :

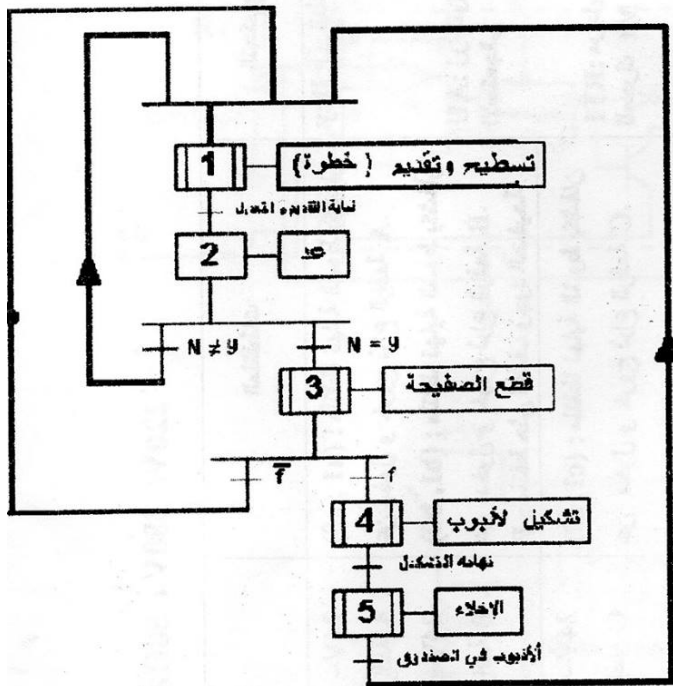
الوظيفة الشاملة للنظام (المخطط A-0) :



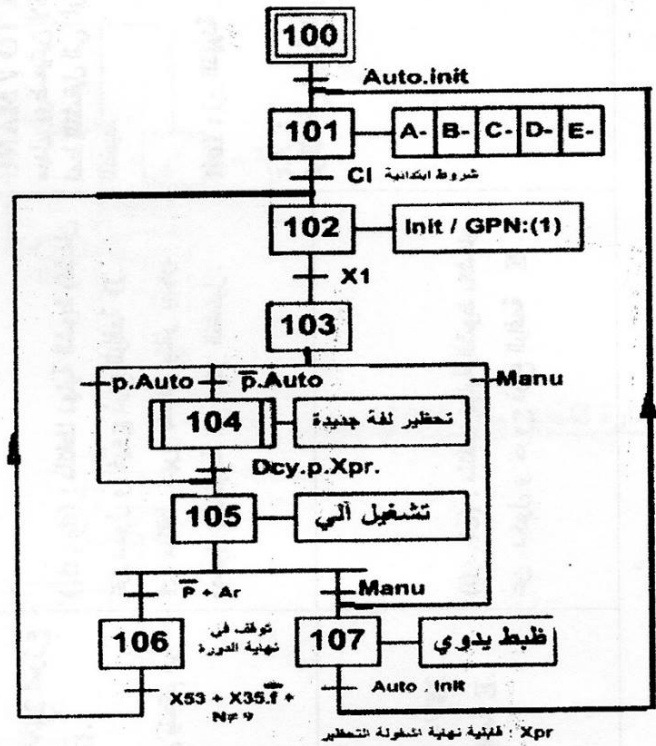
التحليل الوظيفي التنازلي (مخطط النشاط A0) على وثيقة الإجابة 1 .



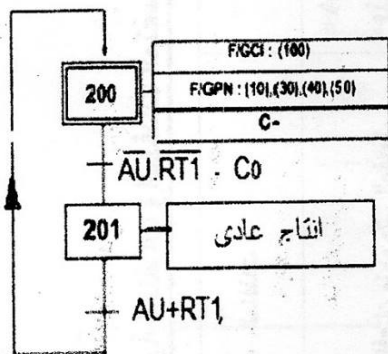
4- التحليل الزمني :



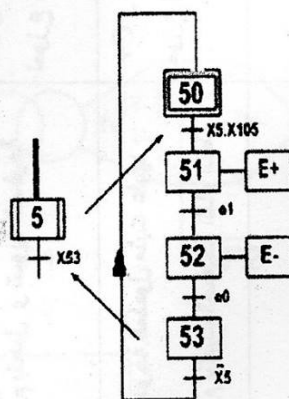
متن الإنتاج العادي : GPN



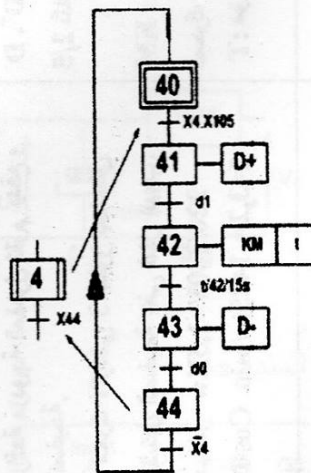
متن القيادة و التهيئة : GCI



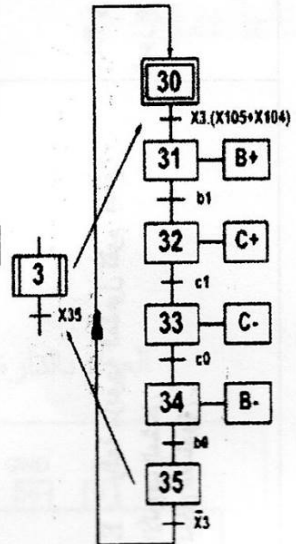
متن الامن : GS



الإخلاء



تشكيل الأنبوب



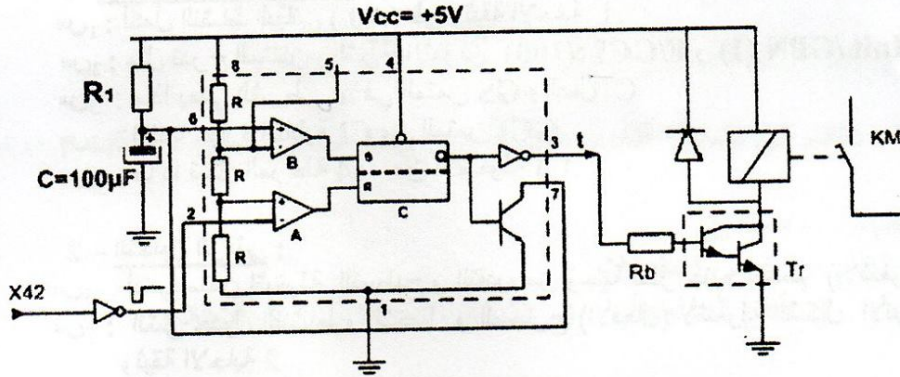
قطع الصفحة

5- الاختيارات التكنولوجية للمفتحات والمفتحات المتصصرة: شبكة التغذية 220V / 380V ، 50HZ

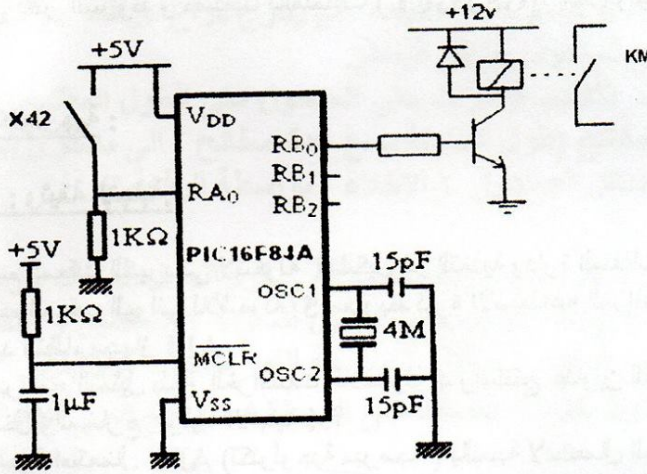
العناصر الوظيفية	المفتحات	المفتحات المتصصرة	المتعلقات	التحكم و الأمن
تقديم و تعديل	A و B : رافعة مزروجة المفعول A الرافعة تنفع و تحجب العربية الرافعة B تقوم بتعديل و تسوية الصفحة	A+ و A- : تحكم كهر وهوائي ~24V لموزع 2/5 ثنائي الاستقرار للرافعة A B+ و B- : تحكم كهر وهوائي ~24V لموزع 2/5 ثنائي الاستقرار للرافعة B	(a1, a0) : منقطع نهاية الشوط يكطفان عن دخول و خروج نراع الرافعة A (b1, b0) : منقطع نهاية الشوط يكطفان عن دخول و خروج نراع الرافعة B P : منقطع حتى تكطف وجود الصفحة	Dcy : زر انطلاق الدورة AU : زر التوقيف الاستجابي
قطع الصفحة	C : رافعة مزروجة المفعول مثبت عليها شفرة القطع. الرافعة B تقوم بتثبيت الصفحة أثناء القطع	C+ و C- : تحكم كهر وهوائي ~24V لموزع 2/5 ثنائي الاستقرار للرافعة C	(c1, c0) : منقطع نهاية الشوط يكطفان عن دخول و خروج نراع الرافعة C	مرحل الحراري RT1 : محرك M1
تشكيل الأنبوب	D : رافعة مزروجة المفعول تقوم برفع و ضبط الصفحة. M1 : محرك لآرزامني 3 الطور بخفض سرعة لتشكيل الصفحة على شكل الأنبوب. 220/380V 1,5KW I=3,2A 1425tr/min Cosφ=0,8	D+ : تحكم كهر وهوائي ~24V لموزع 2/5 ثنائي الاستقرار للرافعة D. KM : ملامس كهرومغناطيسي يتحكم في المحرك ~24V . T : مزجل	(d0, d1) : منقطع نهاية الشوط يكطفان عن دخول و خروج نراع الرافعة D f : منقطع كهرو ضوئي يتأثر بمجرد وصول الصفحة الى مركز التشكيل.	AUTO / MANU : مبدل بوضعيتين لاختيار نمط التشغيل الي او يدوي التشبيط Init : زر التهيئة . AT : توقف في نهاية الدورة .
الإعلاء	E : رافعة مزروجة المفعول تقوم برفع الأنبوب المشعل داخل الصندوق .	E+ و E- : تحكم كهر وهوائي ~24V لموزع 2/5 ثنائي الاستقرار للرافعة E	(e1, e0) : منقطع نهاية الشوط يكطفان عن دخول و خروج نراع الرافعة E	

6- إنجازات مادية :

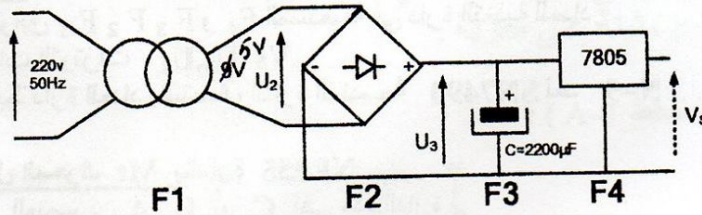
دائرة التأجيل بالـ NE555 :



دائرة التأجيل بالـ pic 16f84 :



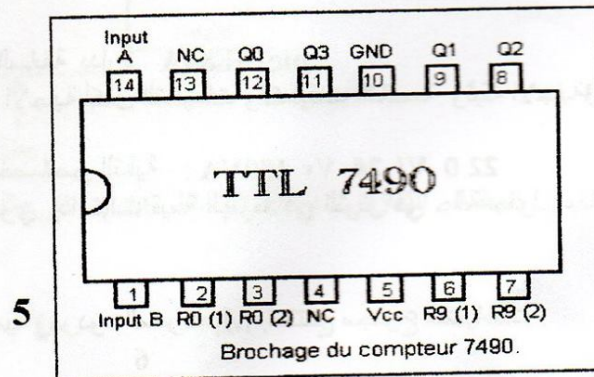
تغذية دائرة العداد :



العداد بالدائرة المنمجة

'90A, 'LS90
RESET/COUNT FUNCTION TABLE

RESET INPUTS				OUTPUT			
R0(1)	R0(2)	R9(1)	R9(2)	QD	QC	QB	QA
H	H	L	X	L	L	L	L
H	H	X	L	L	L	L	L
X	X	H	H	H	L	L	H
X	L	X	L	COUNT			
L	X	L	X	COUNT			
L	X	X	L	COUNT			
X	L	L	X	COUNT			



1- التحليل الوظيفي التنازلي :

- س1: أكمل النشاط البياني (A0) على وثيقة الإجابة 1.
 س2: مثل تدرج المتامن و اشرح الأمرين (100): F/GCI و (1) GPN /Init.
 س3: ماذا يعني الشرط c_0 في المتمعن GS والفعل C^-
 س4: اكتب عبارة القابلية CI من المتمعن GCI
 س5: ما ذا تمثل المرحلة 44 من الاشغولة 4 ؟.

2 - التحليل الزمني :

- س6: أنشئ متمعن اشغولة التسطيح و التقديم من وجهة نظر جزء التحكم (الاشغولة 1)
 س7: أنشئ جدول التنشيط و التخميل و المخارج (الأفعال) لأشغولة تشكيل الأنبوب (الاشغولة 4) على وثيقة الإجابة 2
 س8: اكتب معادلة التنشيط للمرحلة 102 من GCI.
 س9: اعتمادا على دفتر الشروط و مستعينا بالتمينات (GCI و GS)، أكمل وثيقة ال GEMMA على وثيقة الإجابة 5

3 - انجازات تكنولوجية :

* دارة المعقب : وثيقة الإجابة.

- س10: اكمل رسم المعقب الكهربائي لأشغولة التشكيل 4. التغذية ودارة المنفذات المتصدرة وثيقة الإجابة 2 ؟
 س11: اكمل رسم المعقب الهوائي للأشغولة 5 مع ربط دارة الاستطاعة الموافقة على وثيقة الإجابة 3
 أردنا تجسيد النظام بجهاز API
 س12: اكمل برنامج التمثيل بلغة الغرافسات للأشغولة 4 واستنتج عناوين المداخل و المخارج لإكمال ربط دارة API بالمداخل والمخارج . وثيقة الإجابة 4 ؟
 - ما أهمية استعمال API (تكنولوجية مبرمجة) بالنسبة لاستعمال المعقب (تكنولوجية مربوطة)

* دارة العداد

- س13: سم الطوابق F_1, F_2, F_3, F_4 المستعملة في دارة التغذية للعداد.
 س14: مثل إشارات التوترات V_s, U_3, U_2 .
 س15: اكمل ربط دارة العداد باستعمال الدارة المندمجة SN7490 لعد $N=9$. وثيقة الإجابة 1 ؟

* دارة التأجيل المحرك Mt بالدارة NE555

- س16: ما دور العنصرين A, B, C في هذه الدارة .
 س17: احسب قيمة المقاومة R_1 للحصول على التأجيل المطلوب ($t = 15s$) .
 س18: ماذا يمثل العنصر Tr المكون من T_1 و T_2 ؟ احسب I_B و R_B إذا كان التيار $I_{csat} = 1A$ ،
 $\beta_1 = 30 \quad \beta_2 = 150$
 $V_{BE1} = V_{BE2} = 0,6V$
 س19: للحصول على تأجيل دقيق عوضنا الدارة السابقة بدارة pic16F84A .
 جزء من برنامج هذا التحكم مسجل على وثيقة الإجابة أكمل التعليمات والتعليقات الناقصة. وثيقة الإجابة 3.

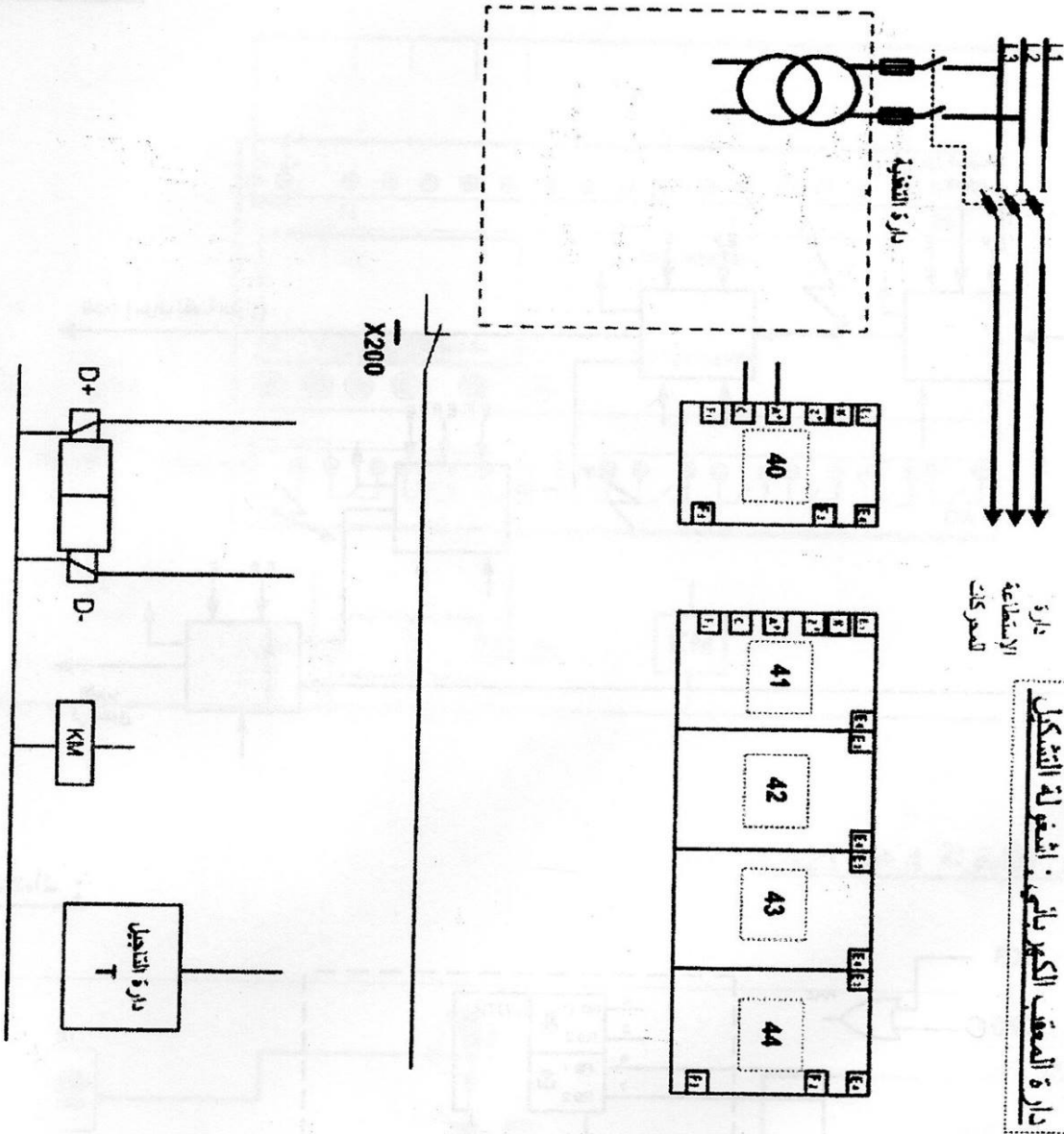
- س20: المحول الذي يغذي المنفذات المتصدرة له الخصائص التالية : $220 V / 24 V, 150VA$
 احسب المقاومة R_S المرجعة إلى الثانوي إذا كانت قيمة الهبوط في التوتر في حالة حمولة مقاومة

تقدر بـ $0,5V$

وظيفة الإستطاعة

- س21: احسب الاستطاعة الممتصة، الاستطاعة الاسمية ومردود المحرك M_t . استنتج مجموع الضياعات

وثيقة الإجابة 2

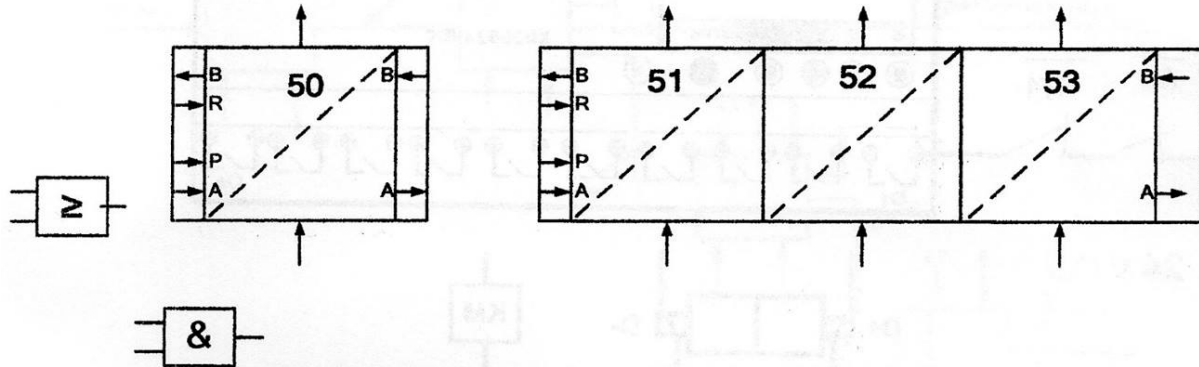
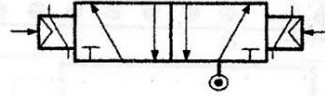
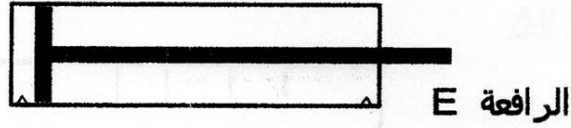


جدول التنشيط و التخميل و المخارج لاشغولة التشكيل:

المرحلة	التنشيط	الإخماد	المخارج
40			
41			
42			
43			
44			

وثيقة الإجابة 3

دارة المعقب الهوائي : اشغولة الالاء



جزء من البرنامج تصريح الثوابت;

```
#DEFINE X42 = RA0
#DEFINE KM= RB0
retard1 EQU 0x0C
retard 2 EQU 0x0D
```

السجل Retard1 موجود في العنوان 0C ;

تهيئة المرافق:

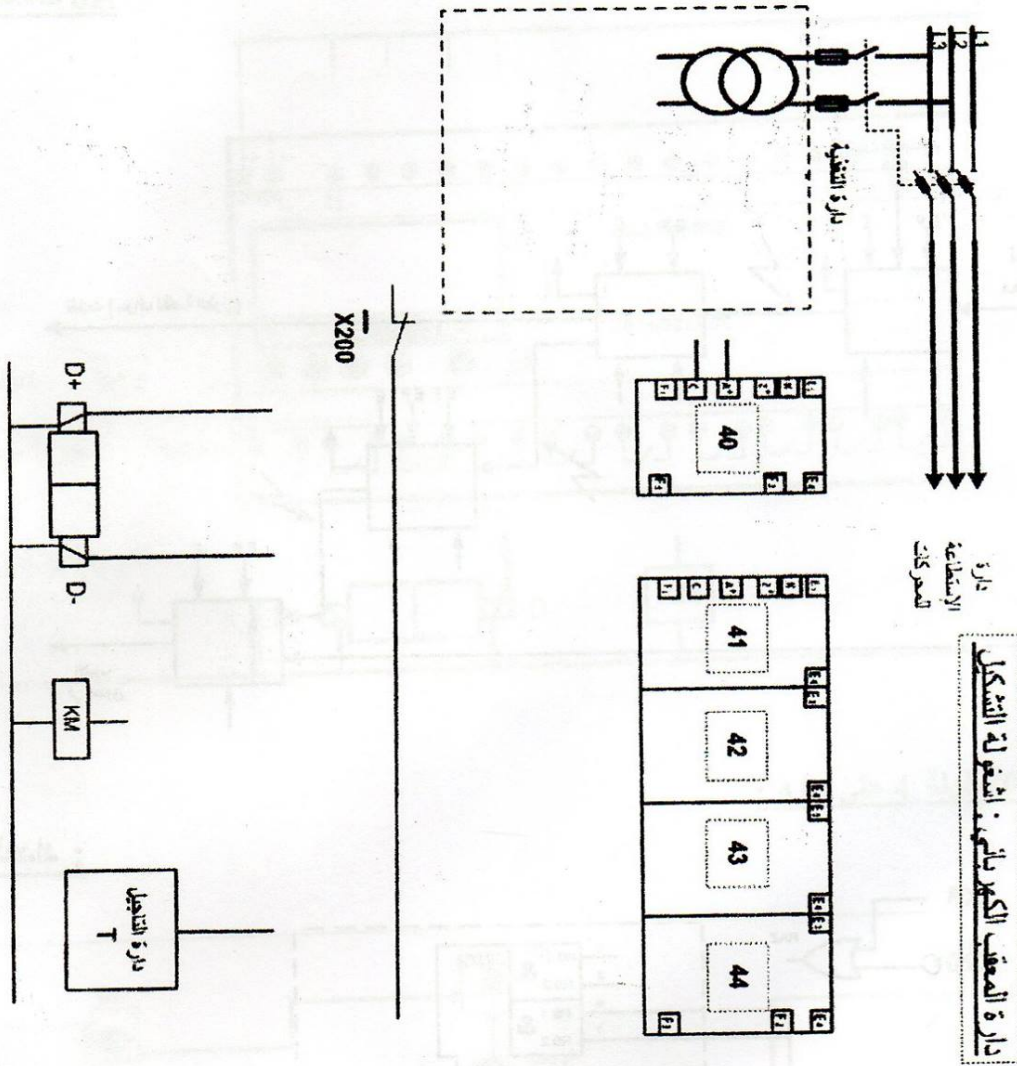
```
ORG 00
GOTO Start
Start
ORG 05
BSF STATUS,RP0 ; .....
BSF TRISA ,0. ; .....
..... ; برمجة RB0 كمخرج
BCF STATUS,RP0 ; الرجوع الى الصفحة 0
BCF ..... ; محو المخرج RB0
..... ; جزء من برنامج التأجيل;

tempo
MOVLW 0xff ; شحن السجل W بالقيمة العشرية 255
..... retard1 ; شحن السجل retard1 بالقيمة الثنائية (11111111)
Tempol
DECFSZ retard ; .....
```

البرنامج الرئيسي:

```
Debut
BTSS PORTA,X42 ; راقب الخانة .... من السجل PORTA اذا كانت تساوي 1 اقفز
GOTO ..... ; .....
..... PORTB, KM ; وضع المخرج RB0 في 1 لتشغيل المحرك
CALL ..... ; نداء لبرنامج التأجيل
..... PORTB, KM ; .....
GOTO Debut
END
```


وثيقة الإجابة 2



جدول التنشيط و التخميل و المخارج لاشغلة التشكيل:

المرحلة	التنشيط	الإخماد	المخارج		
40					
41					
42					
43					
44					