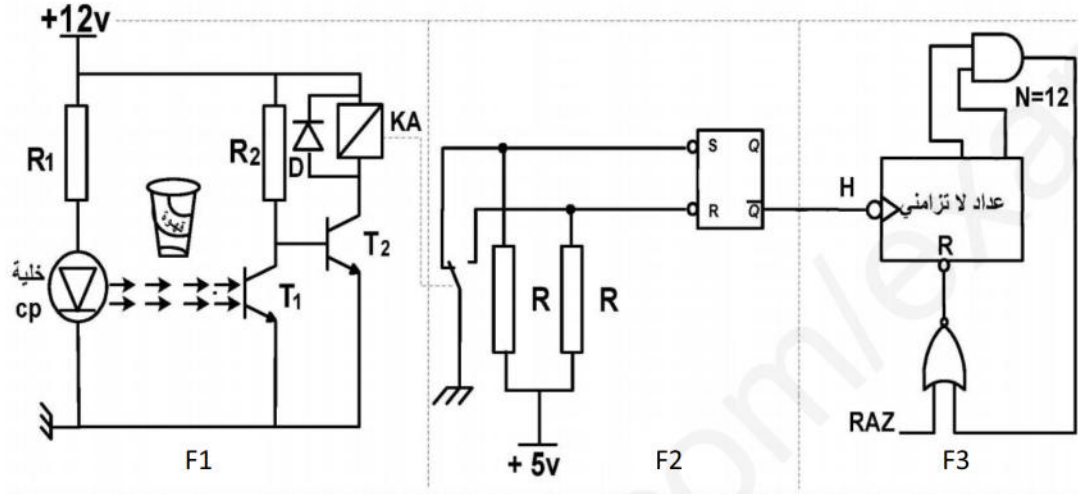


التمرين الأول: لتكن التكنولوجيا المستعملة لكشف وعد كؤوس القهوة التالية :



1- ماهو دور كل طابق؟

2- انجز الطابق F3 باستعمال قلابات JK

3- وضح تشغيل هذه التكنولوجيا بتكملة الجدول التالي

\bar{Q}	R	S	kA	T2	T1	كأس القهوة
						يقطع الحزمة الضوئية
						لا يقطع الحزمة الضوئية

التمرين الثاني:

- انجز دائرة التحكم في محرك ثلاثي الطور اتجاهين للدوران

- انجز برنامج لهذه الدارة بلغة الملامسات للمبرمج الالي TSX28 (المدخل i0,0 والمخرج 00,0)

التمرين الثالث: محول احادي الطور يحمل الخصائص التالية : $220\text{ v}/\dots\text{v}$ ، 50 Hz ، $S=?$

اختبار هذا المحول في دارة قصيرة: $U_{1cc}=20\text{ V}$ ، $P_{1cc}=23.4\text{ W}$ ، $I_{2cc}=12.5\text{ A}$

- احسب المقاومة المرجعة للثانوي R_s

- احسب الهبوط في التوتر علما ان الحمولة مقاومة، والتيار الاسمي الثانوي مساوي لتيار القصر في الثانوي

- احسب الممانعة الكلية المرجعة الى الثانوي إذا كانت المعاوقة المرجعة الى الثانوي $X_s=0.121\Omega$ ، ثم

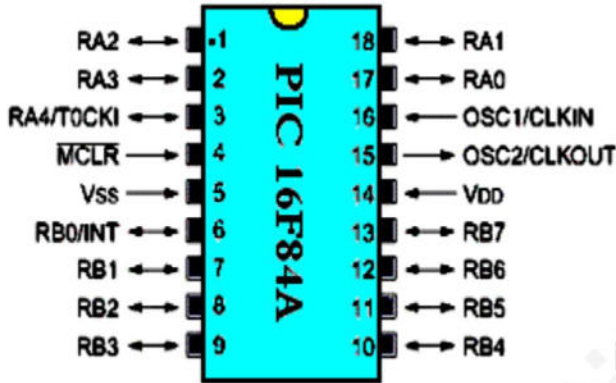
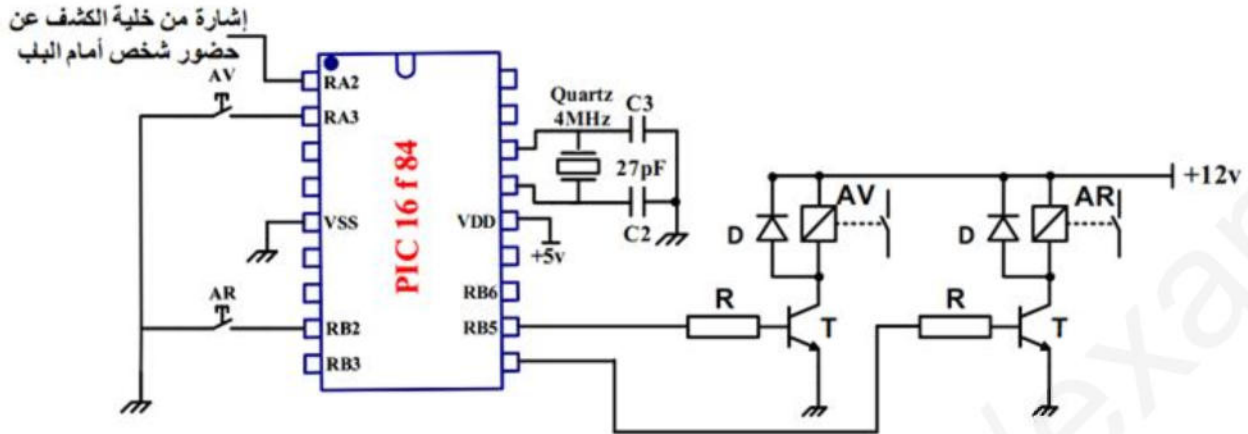
احسب نسبة التحويل m_0

- احسب التوتر U_{20} ثم استنتج التوتر U_2 .

- احسب الاستطاعة الظاهرية للمحول.

اقلب الورقة

التمرين الرابع: لتحكم في فتح وغلق الباب الرئيسي لشركة نستعمل هذه التكنولوجيا



- عند الدخول يضغط الشخص على الزر AV
- عند الخروج يضغط الشخص على الزر AR

- 1- عين المنافذ التي برمجة كمدخل والمنافذ التي برمجة كمخارج.
- 2- حدد محتوى السجلين TRISA و TRISB.
- 3- أكمل برنامج تهيئة الميكرو مراقب.

البرنامج لتهيئة المداخل والمخارج

`ORG 0x05 ;`

..... ; اختيار البنك 1 من الذاكرة SRAM

`MOVLW 0x1F ;`

..... ; برمجة البيت الثالث و الرابع من المرفأ A كمدخل

`MOVLW B'00100000' ;`

..... `TRISB ;`

..... ; اختيار البنك 0 من الذاكرة SRAM

..... ; مسح محتوى سجل PORTA

..... ; مسح محتوى سجل PORTB

تصحيح الفرض الاول للفصل الثاني سنة الثالثة جانفي 2019

التمرين الاول:

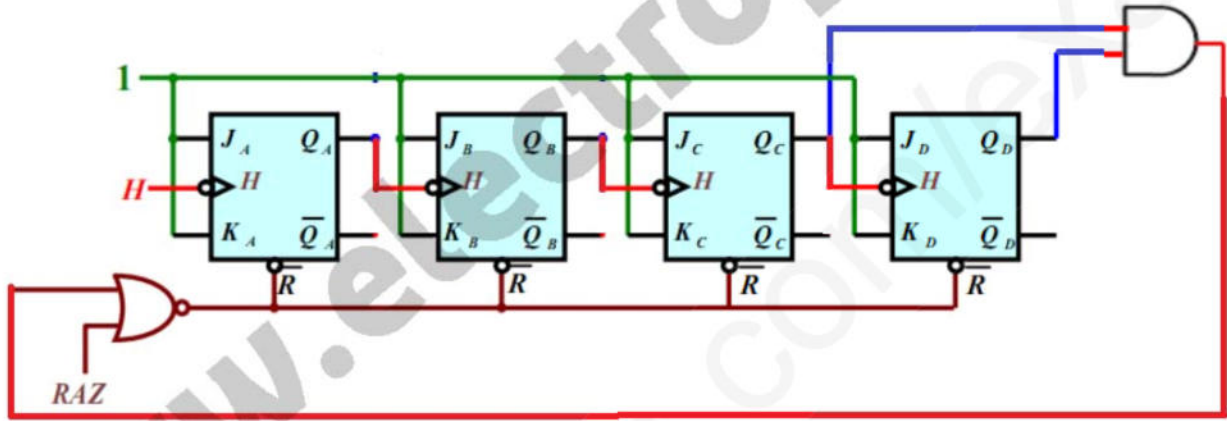
1- دور كل طابق

f1 خلية كهروضوئية للكشف على كؤوس القهوة

f2 دارة ضد الارتدادات لحذف ارتدادات الملمس

f3 عداد لعد كؤوس القهوة

2- انجاز الطابق F3 بالقلابات jk



3- ملء الجدول

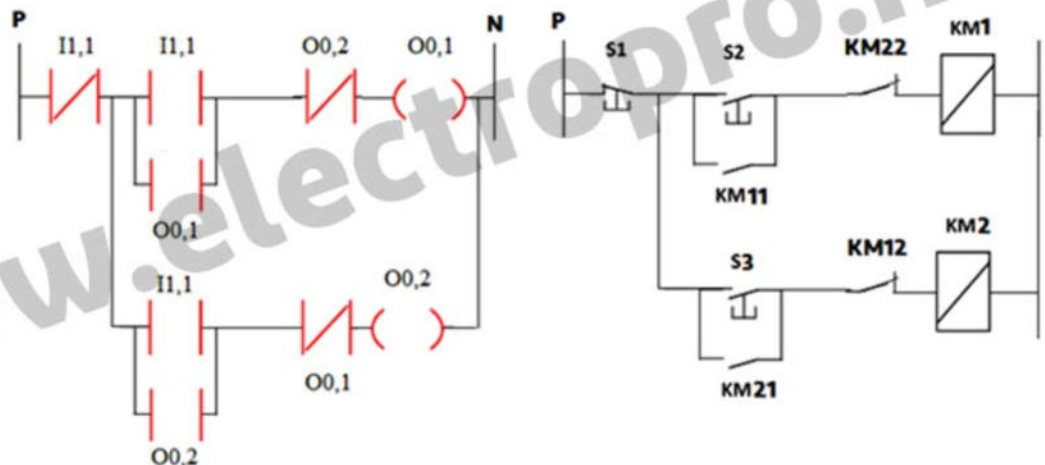
\bar{Q}	R	S	kA	T2	T1	كأس القهوة
1	1	0	محرضة	مشبع	غير مشبع	يقطع الحزمة الضوئية
0	0	1	غير محرضة	غير مشبع	مشبع	لا يقطع الحزمة الضوئية

التمرين الثاني

- البرنامج بلغة المماسات (Langage ladder):

دارة التحكم في محرك اتجاهين للدوران

- المدخل
I1,1 S1
I1,2 S2
I1,3 S3
- المخارج
O0,1 KM1
O0,1 KM11
O0,1 KM12
O0,2 KM2
O0,2 KM21
O0,2 KM22



التمرين الثالث

$$R_s = P_{1cc} / (I_{2cc})^2$$

$$R_s = 23.4 / (12.5)^2$$

$$R_s = 0.149 \text{ ohm}$$

1- حساب المقاومة المرجعة للثانوي R_s

$$\Delta U_2 = R_s \cdot I_{2n} \cdot \cos \phi_2 + X_s \cdot I_{2n} \cdot \sin \phi_2$$

$$\Delta U_2 = R_s \cdot I_{2n} \cdot \cos \phi_2$$

$$\Delta U_2 = 0.149 \cdot 12.5 \cdot 1$$

$$\Delta U_2 = 1.86V$$

2- حساب الهبوط في التوتر

$$\phi_2 = 0 \quad \leftarrow \text{حمولة مقاومة}$$

3- حساب الممانعة الكلية

$$Z_s = \sqrt{X_s^2 + R_s^2} = \sqrt{(0.149)^2 + (0.121)^2}$$

$$Z_s = 0.191 \text{ ohm}$$

حساب نسبة التحويل

$$Z_s = m_0 \cdot \frac{U_{1cc}}{I_{2cc}}$$

$$m_0 = \frac{Z_s \cdot I_{2cc}}{U_{1cc}}$$

$$m_0 = \frac{0.191 \cdot 12.5}{20}$$

$$m_0 = 0.119$$

4- حساب U_{20}

$$m_0 = \frac{U_{20}}{U_1}$$

$$U_{20} = m_0 \cdot U_1 = 0.119 \cdot 220$$

$$U_{20} = 26.18V$$

حساب U_2

$$\Delta U_2 = U_{20} - U_2$$

$$U_2 = U_{20} - \Delta U_2$$

$$U_2 = 26.18 - 1.86$$

$$U_2 = 24.32V$$

$$S = U_2 \cdot I_{2n} = 24.32 \cdot 12.5$$

$$S = 304VA$$

5- حساب الاستطاعة الظاهرية للمحول

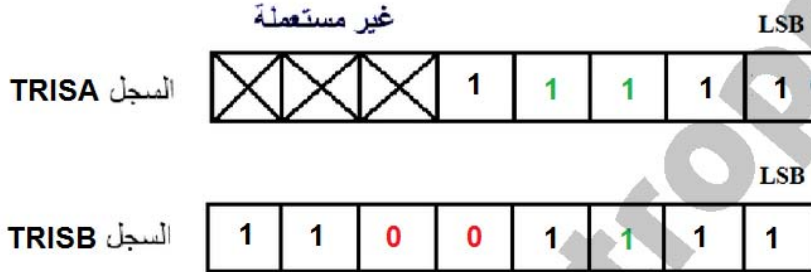
التمرين الرابع

1- المنافذ التي برمجة كمدخل والمنافذ التي برمجة كمخارج.

- المداخل: RA2 ,RA3 ,RB2

-المخارج : RB4 ,RB5

2- محتوى السجلين TRISA و TRISB



3- اكمال برنامج تهيئة الميكرومراقب

ORG 0x05 ; ابدأ كتابة البرنامج انطلاقا من السجل 05

BSF STATUS,RB0 ; اختيار البنك 1 من الذاكرة SRAM

MOVLW 0x1F ; اشحن سجل العمل بالقيمة $(1F)_{16}$

MOVWF TRISA ; برمجة البيت الثالث و الرابع من المرفأ A كمدخل

MOVLW B'00100000' ; اشحن سجل العمل بالقيمة $(00100000)_2$

MOVWF TRISB ; انقل محتوى سجل العمل الى سجل TRISB

BCF STATUS,RB0 ; اختيار البنك 0 من الذاكرة SRAM

CLRF PORTA ; مسح محتوى سجل PORTA

PORTB = 0 ; مسح محتوى سجل PORTB

تصحيح الاستاذ بلمادي محمد

للمزيد من الدروس، تمارين والتطبيقات

www.electropro.net

صفحتنا على فيسبوك

[/https://www.facebook.com/handasa.kahraba2ia](https://www.facebook.com/handasa.kahraba2ia)