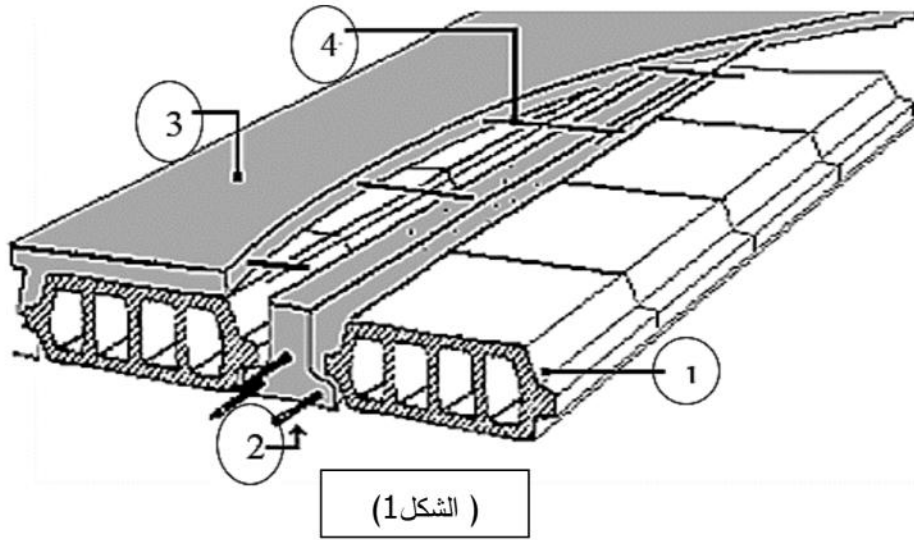


على المترشح أن يختار أحد الموضوعين التاليين:

الموضوع الأول:

المسألة الأولى: ( 3 ن )

تبين الوثيقة التالية (الشكل 1) أحد عناصر المنشأ العلوي.



- (1) عرف العنصر المبين في الوثيقة .
- (2) سمّ العناصر المرقمة.
- (3) ما هو دور العنصر 4.
- (4) أذكر بالترتيب العناصر المكونة للغماء (بدءاً من الأسفل) .

المسألة الثانية: ( 4 ن )

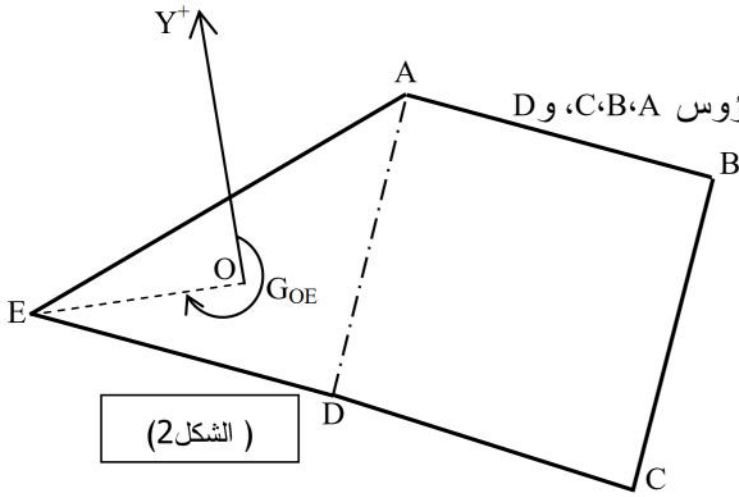
- (1) أذكر (دون تعريف) الوثائق الخطية المكونة لجزء مشروع طريق.
  - (2) في الصفحة (8/4) ، مظهر طولي لجزء مشروع طريق:
    - أ- أتمم تفاصيل المظهر.
    - ب- أحسب المسافتين  $X_1$  و  $X_2$ ، و منسوب PF الخاصة بالمظهر التخيلي.
- \* (ملاحظة: تعاد الوثيقة الخاصة بالمظهر الطولي: ص 8/4 مع ورقة الإجابة).

### المسألة الثالثة : ( 3 ن )

شريكان يملكان قطعة أرضية ABCDE (الشكل 2). الرؤوس A، B، C، D، و E. معلومة الإحداثيات القائمة (الجدول 1).

النقاط	X(m)	Y(m)
A	200.25	175
B	550.25	125
C	500	-200
D	150	-150

(الجدول 1)



(الشكل 2)

يريد الشريكان إنهاء الشراكة، حيث نصيب الأول ضعف نصيب الآخر. من أجل ذلك اقترح الطبوغرافي أن تكون القسمة وفق القطعة المستقيمة AD، حيث القطعة ABCD للأول، و القطعة ADE للآخر.

و للتحقق من ذلك :

(1) أحسب مساحة القطعة ABCD بطريقة الإحداثيات القائمة.

(2) لتكن O محطة داخل القطعة ADE حيث:  $O(-25m, -75m)$

أ) أحسب السُّمْت الإحداثي  $G_{OD}$  و المسافة الأفقية  $(L_{OD})$ .

ب) أحسب مساحة القطعة ADE بطريقة الإحداثيات القطبية، إذا علمت أن:

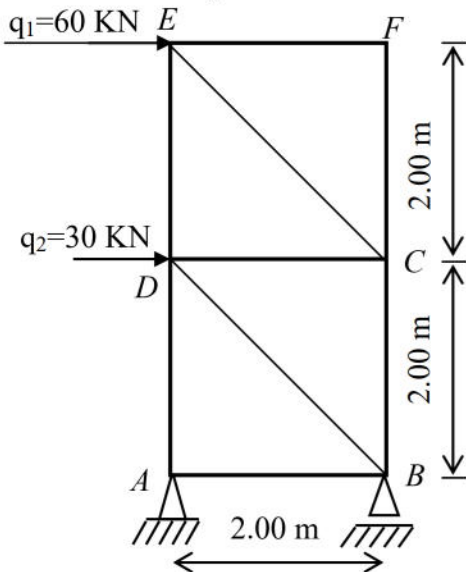
$$L_{OE}=176,78m \quad , \quad G_{OE}=290,967grad \quad \text{و} \quad L_{OA}=336,51m \quad , \quad G_{OA}=46,688grad$$

- هل كانت القسمة صحيحة أي أن:  $S_{ABCD} \approx 2S_{ADE}$  أم لا؟

\* (ملاحظة: تؤخذ القيم مدورة بالزيادة إلى:  $10^{-2}$  بالنسبة للمسافات، والمساحات، وإلى  $10^{-3}$  بالنسبة للسُّموت).

### المسألة الرابعة : ( 6 ن )

مقر بيع سيارات جديدة هيكله معدني من الفولاذ عبارة عن نظام مثلثي، ممثل ميكانيكيا في الشكل التالي:



(1) تأكد أن الهيكل محدد سكونيا.

(2) أحسب ردود الأفعال في المسندين A و B.

(3) باستعمال الطريقة التحليلية، أحسب قيمة الجهود الداخلية

مع تعيين طبيعتها للقضبان التالية: AB، AD، BD، و BC.

(4) إذا كانت القضبان مجنبات من نوع IPE، اختر من الجدول

المجانب المناسب علما أن:  $\bar{\sigma} = 1400 daN/cm^2$

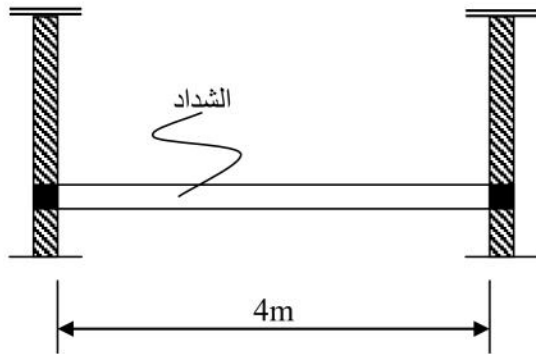
IPE	h (mm)	b (mm)	a (mm)	e (mm)		S (cm <sup>2</sup> )
100	100	55	4.1	5.7	34.2	10.3
120	120	64	4.4	6.3	53	13.2
140	140	73	4.7	6.9	77.3	16.4

5) ما نوع التشوه الذي يتعرض له القضيب BD، أحسب قيمته المطلقة و النسبية، يعطى:

$$E_s = 2 \times 10^5 \text{ Mpa}$$

**المسألة الخامسة : (4 ن)**

إحدى البنايات بها جملة شدادات (Tirants) من الخرسانة المسلحة إحداها مقطعه مربع  $(30 \times 30) \text{ cm}^2$  وطوله  $L=4 \text{ m}$  معرض لقوة شد مطبقة في مركز ثقل مقطعه.



**المعطيات:**

الحمولات الثابتة:  $G$  تقدر بـ:  $80 \text{ KN}$

الحمولات المتغيرة  $Q$  تقدر بـ:  $60 \text{ KN}$

الفولاذ عالي التلاحم (HA) من نوع  $\text{FeE400}$  ،  $\gamma_s = 1.15$  .

مقاومة الخرسانة :  $f_{c28} = 30 \text{ MPa}$  و التشققات ضارة جدا.

**العمل المطلوب**

- 1) أحسب مقاومة الخرسانة للانضغاط و للشد بعد 20 يوما ، ثم بعد 40 يوما من انجازها.
- 2) أحسب التحريضات في حالة الحد النهائي الأخير  $N_U$  و في حالة الحد النهائي للتشغيل  $N_{ser}$ .
- 3) أحسب مقطع تسليح الشداد، ثم اقترح رسما له.
- 4) تحقق من شرط عدم الهشاشة.
- 5) أحسب الاستطالة القصوى للقضبان علما أن معامل المرونة الطولي يقدر بـ:  $E_s = 2 \times 10^5 \text{ Mpa}$

**مستخلص من قوانين ال:BAEL91 الخاصة بحساب الشداد**

$$\bar{\sigma}_s = \min \left\{ \frac{1}{2} f_e ; 90 \sqrt{n \times f_{tj}} \right\} \quad \bar{\sigma}_s = \min \left\{ \frac{2}{3} . f_c ; 110 \sqrt{\eta . f_{c28}} \right\}$$

$$A_u \geq \frac{N_u}{f_e} ; A_{ser} \geq \frac{N_{ser}}{\bar{\sigma}_s} \gamma_s$$

$f_{c28} > 40 \text{ Mpa}$	$f_{c28} \leq 40 \text{ Mpa}$	الخرسانة
$f_{cj} = f_{c28} \times j / (1,40 + 0,95j)$	$f_{cj} = f_{c28} \times j / (4,76 + 0,83j)$	

$$A_s \times f_e \geq B \times f_{c28}$$

$$f_{tj} = 0.6 + 0.06 f_{cj}$$

المقطع ب: ( $\text{cm}^2$ ) لعدد من القضبان										القطر
10	9	8	7	6	5	4	3	2	1	Mm
5.02	4.52	4.01	3.51	3.01	2.51	2.01	1.50	1.00	0.50	8
7.85	7.06	6.28	5.49	4.71	3.92	3.14	2.35	1.57	0.78	10
11.331	10.18	9.05	7.92	6.78	5.65	4.52	3.39	2.26	1.13	12
15.39	13.85	12.31	10.77	9.23	7.69	6.15	4.62	3.08	1.54	14
20.10	18.09	16.08	14.07	12.06	10.05	8.04	6.03	4.02	2.01	16
31.41	28.27	25.13	21.99	18.84	15.70	12.56	9.42	6.28	3.14	20
49.09	44.18	39.27	34.36	29.45	24.54	19.63	14.73	9.82	4.91	25
80.42	72.38	64.34	56.26	48.25	40.21	32.17	24.12	16.08	8.04	32
125.65	119.09	100.53	87.96	75.39	62.83	50.26	37.70	25.13	12.56	40

الله أسأل أن يوفقكم و يرزقكم النجاح



+ 53.00

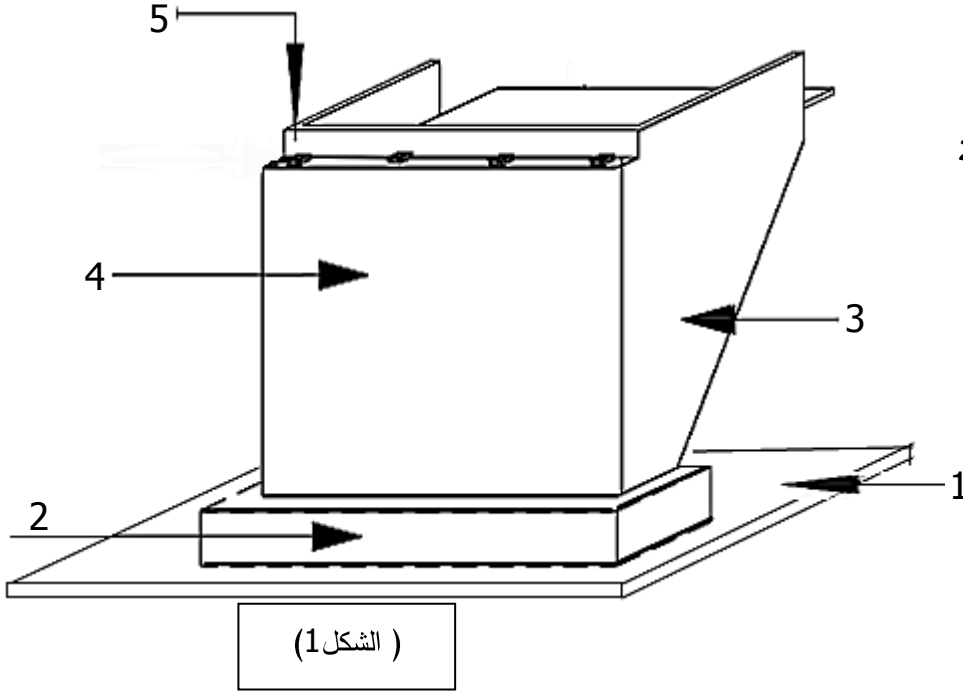


أرقام المقاطع	1	2	3	4	5	6
م. خط الأرض الطبيعية	55.50	54.80	56.50	56.70		55.50
م. خط المشروع	57.00					54.50
المسافات الجزئية		25.00	30.00	20.00		20.00
المسافات المتراكمة	0.00					
الميول						
التراصقات و المنعرجات					$\alpha=35^\circ$ $R=41m$	

## الموضوع الثاني:

### المسألة الأولى: (3 ن)

تبين الوثيقة التالية (الشكل 1) أحد العناصر الأساسية في الجسر:



- (1) عرف العنصر المبين في الوثيقة
- (2) سمّ العناصر المرقمة.
- (3) ما هو دور العنصر 3.
- (4) أذكر بالترتيب (بدءاً من الأسفل) الطبقات المكونة لهيكل قارعة الطريق.

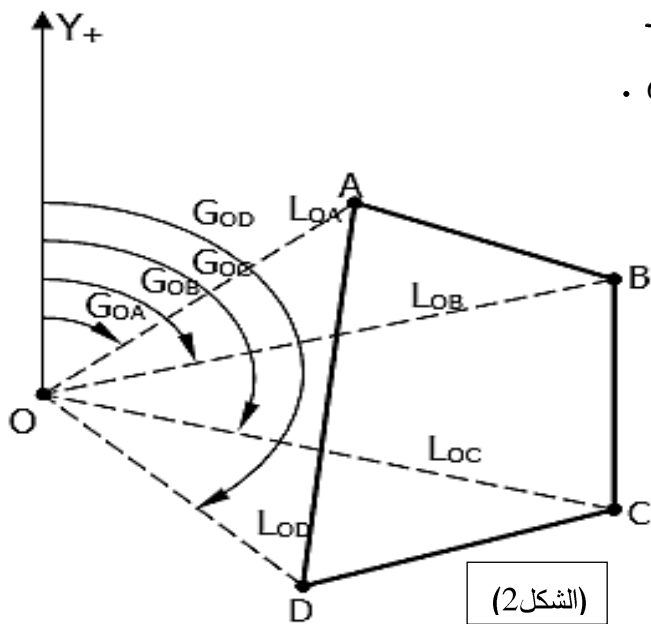
### المسألة الثانية: (3,5 ن)

- (1) ما هو العامل الذي يُعتمد عليه في التصنيف التقني للطرق.
- (2) في الصفحة (8/8)، مظهر عرضي لجزء مشروع طريق:
  - أ- أتمم تفاصيل المظهر.
  - ب- أحسب مساحتي حجم الحفر و الردم.

\* (ملاحظة: تعاد الوثيقة الخاصة بالمظهر العرضي: ص 8/8 مع ورقة الإجابة).

### المسألة الثالثة: (2 ن)

قررت مصالح تقنية لبلدية انجاز مركز تجاري على القطع- الأرضية DCBA (الشكل 2)، تقدر مساحة المركز بـ  $650m^2$ . المعطيات:



الإتجاه	السُّمت الإحداثي (grads)	المسافة الأفقية (m)
OA	55,00	25,00
OB	88,00	40,00
OC	125,00	41,00
OD	160,00	22,00

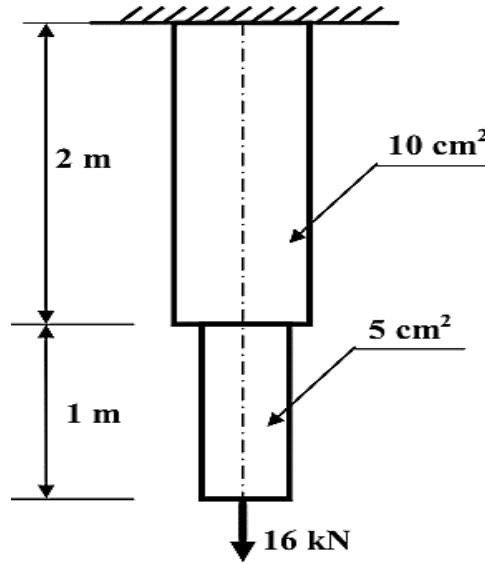
### المطلوب:

- تأكد أنّ القطعة الأرضية DCBA كافية لإنجاز المشروع

### المسألة الرابعة: (3 ن)

عينة من الفولاذ، متغيرة المقطع، طولها 3cm موثوقة من جـ.

العلوية ، معرضة لتحميل شدته 16kN كما في الشكل التالي:

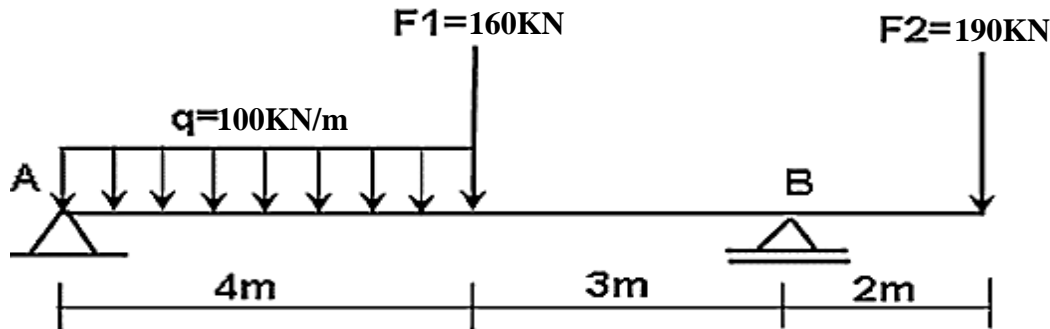


- (1) تحقق من مقاومة العينة.
  - (2) ما نوع التشوه الحاصل في العينة.
  - حدد مقداره المطلق، و مقداره النسبي.
- يعطى:

- الإجهاد المسموح به:  $15 \text{ KN/cm}^2$
- معامل يونغ:  $2 \times 10^6 \text{ daN/cm}^2$

### المسألة الخامسة: (6 ن)

نريد دراسة رافدة من الخرسانة المسلحة ، محملة كما يبين التمثيل الميكانيكي التالي الشكل (3) :



- 1- أحسب قيم ردود الأفعال في المسندين.
- 2- أكتب معادلات الجهد القاطع  $T(x)$  و عزم الإنحناء  $M_f(x)$  على طول الرافدة .
- 3- أرسم المنحنيات البيانية للجهد القاطع  $T(x)$  ، و عزم الإنحناء  $M_f(x)$  .
- 4- الرافدة مقطوعها العرضي مستطيل الشكل ( $h=40 \text{ cm}$  ;  $b=30 \text{ cm}$ ) .
- تحقق من مقاومة الرافدة علما أن :  $\bar{\sigma} = 1600 \text{ daN/cm}^2$  و  $\bar{\tau} = 10 \text{ MPa}$  .

### المسألة السادسة: (2,5 ن)

لدينا شدّاد (Tirants) من الخرسانة المسلحة مقطوعه مربع  $(30 \times 30) \text{ cm}^2$  وطوله  $L=4 \text{ m}$

معرض لقوة شد مطبقة في مركز ثقل مقطعه.

المعطيات:

الحمولات:

$N_U = 198 \text{KN}$

$N_{ser} = 140 \text{KN}$

الفولاذ عالي التلاحم (HA) من نوع FeE400 ،  $\gamma_s = 1.15$ .

مقاومة الخرسانة :  $f_{c28} = 30 \text{ MPa}$  و التشققات ضارة جدا.

العمل المطلوب

(1) أحسب مقطع تسليح الشداد ، و اقترح رسما للشداد.

(2) تحقق من شرط عدم الهشاشة.

(5) أحسب استطالة القضبان علما أن معامل المرونة الطولي يقدر بـ:  $E_s = 2 \times 10^5 \text{ Mpa}$

مستخلص من قوانين الـ: BAEL91 الخاصة بحساب الشداد

$$\bar{\sigma}_s = \min \left\{ \frac{1}{2} f_e ; 90 \sqrt{n \times f_{tj}} \right\} \quad \bar{\sigma}_s = \min \left\{ \frac{2}{3} . f_c ; 110 \sqrt{\eta . f_{t28}} \right\}$$

$$A_u \geq \frac{N_u}{\frac{f_e}{\gamma_s}} ; A_{ser} \geq \frac{N_{ser}}{\sigma_s}$$

$$A_s \times f_e \geq B \times f_{t28}$$

$$f_{tj} = 0.6 + 0.06 f_{cj}$$

المقطع بـ: (cm <sup>2</sup> ) لعدد من القضبان										الفطر
10	9	8	7	6	5	4	3	2	1	Mm
5.02	4.52	4.01	3.51	3.01	2.51	2.01	1.50	1.00	0.50	8
7.85	7.06	6.28	5.49	4.71	3.92	3.14	2.35	1.57	0.78	10
11.331	10.18	9.05	7.92	6.78	5.65	4.52	3.39	2.26	1.13	12
15.39	13.85	12.31	10.77	9.23	7.69	6.15	4.62	3.08	1.54	14
20.10	18.09	16.08	14.07	12.06	10.05	8.04	6.03	4.02	2.01	16
31.41	28.27	25.13	21.99	18.84	15.70	12.56	9.42	6.28	3.14	20
49.09	44.18	39.27	34.36	29.45	24.54	19.63	14.73	9.82	4.91	25
80.42	72.38	64.34	56.26	48.25	40.21	32.17	24.12	16.08	8.04	32
125.65	119.09	100.53	87.96	75.39	62.83	50.26	37.70	25.13	12.56	40

اللَّهُ أسألُ أن يوفقكم و يرزقكم النجاح

