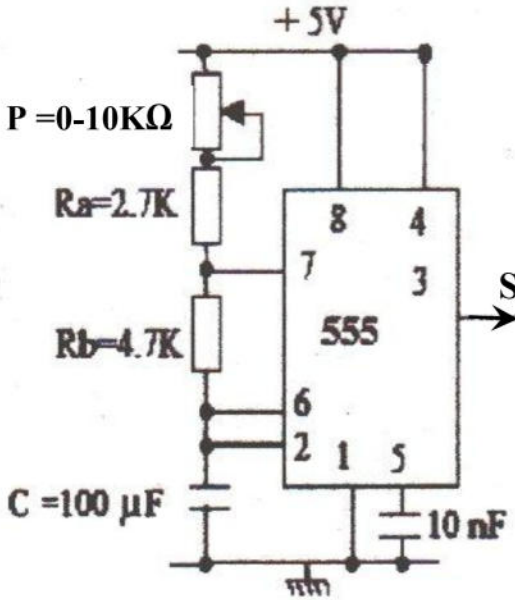


تمرين 01: (9 ن): نعتبر الدارة الموضحة في الشكل المقابل:

المطلوب:



1. أرسم دارتي شحن وتفريغ المكثفة C ؟
2. أكتب عبارتي زمن تشحيم وتفريغ المكثفة C ؟
3. أحسب مجال تغير دور وتواتر إشارة المخرج Vs ؟
4. أرسم الإشارة الزمنية للتوترات Vs(t) و Vc(t) ؟
5. ماهو دور المقاومة P في التركيب ؟

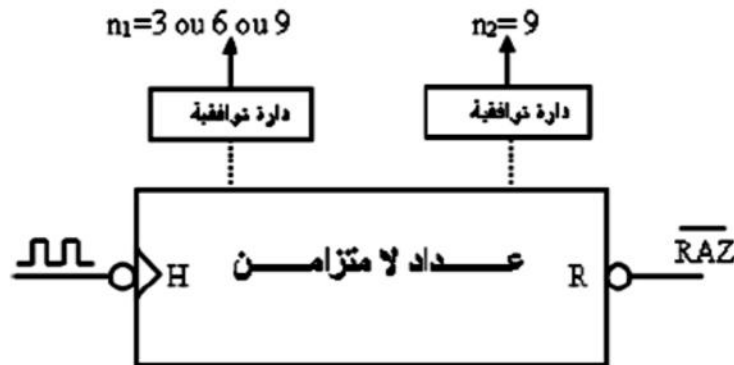
تمرين 02 (5 ن)

• محتوى عداد جونسون 8bits هو 11000000 ، بعد تطبيق النبضة الأولى أصبح محتواه 10000000 ، ما هو عدد النبضات اللازمة حتى يصبح محتواه 11100000 :

- 8 14 10 5

تمرين 03 (6 ن):

يعطي المخطط العام لعداد لامتزامن:



- عدد عدد القلايات المستعملة

- أرسم الدارتين التوافقيتين لتحقيق الشرط n_1 و لتحقيق الشرط n_2 .

بالتوفيق