

توضيح
بكالوريا
2015

الموضوع:

نظام فرز وتوضيب قطع في علب حسب الحجم

يحتوي الموضوع على (14 صفحة) .

- العرض من الصفحة 14/01 إلى 14/08 .
- وثائق الإجابة الصفحات 14/09 14/10 14/11 و 14/12 .
- العمل المطلوب الصفحتين 14/13 و 14/14 .

I. دفتر الشروط :

1. الهدف من التألية : يهدف هذا النظام إلى فرز 3 أنواع من قطع مختلفة السمك (قطع كبيرة – قطع متوسطة قطع صغيرة) ثم عدها ووضعها في علب بحجم واحد .

2. الوصف : يحتوي النظام على 6 بساطات نقالة : (بساط وصول العلب – بساط تحويل العلب – بساط القطع – 3 بسط لملء العلب) ، كل بساط يديره محرك لاترمني 3 الطور ، منصب وصول القطع و 3 مناصب لملء العلب.

3. التشغيل : يمكن ان تحتوي كل علبة على 20 قطعة كبيرة او 40 قطعة متوسطة أو 60 قطعة صغيرة . يوجد نوعان من التشغيل : تشغيل تحضيري والتشغيل الدائم .

- التشغيل التحضيرى : هدفه هو وجود علبة في كل منصب ملء قبل وصول القطع .
- التشغيل الدائم : إتيان بالعلب أمام مركز الملء الملائم ، عدها ووضعها في علبة ، إخلاء العلبة المملوءة على المستوى المائل وتوفير علبة فارغة جديدة في منصب الملء الفارغ .

الإتيان بالقطع ، عدها ، ووضعها في علب : تصل القطع بصفة عشوائية عبر قناة عمودية أمام الرافعة G وتكشف بالملنقط الحثي h . ليتم دفعها بواسطة هذه الرافعة فوق بساط القطع ، ثم يقلع البساط ، القطعة الكبيرة تكشف عنها الخلية الكهروضوئية C1 وتدفع إلى العلبة بواسطة الرافعة S . القطعة المتوسطة تكشف عنها الخلية C2 وتدفع بواسطة الرافعة B . القطعة الصغيرة تكشف عنها الخلية C3 وتدفع بواسطة الرافعة D . كلما تسقط قطعة في علبة يتم عدها بواسطة 3 عدادات : $n_1 = 60$ و $n_2 = 40$ و $n_3 = 20$. كلما تصبغ العلبة مملوءة يرن جرس برن منقطع ، ليسحب العامل العلبة مع توقيف عملية إتيان بالقطع .

4. الإستغلال : تشغيل النظام يتطلب وجود عاملين 02 :

- عامل مختص : للصيانة الدورية المراقبة والتهيئة .
- عامل دون تخصص : ملء القناة بالقطع وسحب العلب المملوءة .

5. الأمن : حسب القوانين المعمول بها في النظام الدولي .

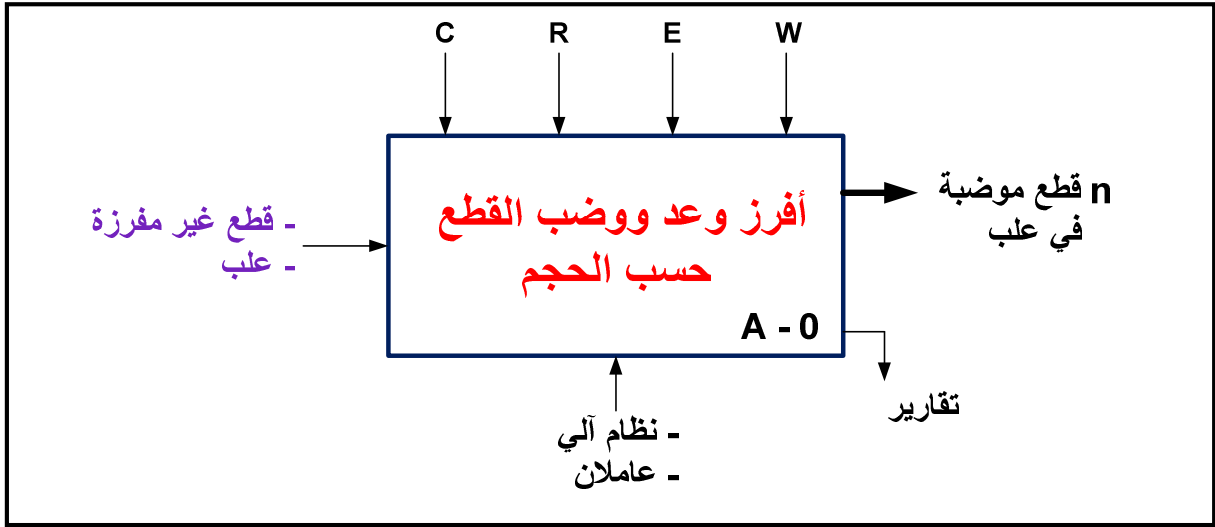
6. الجاهزية : يجب على النظام أن لا يتوقف أكثر من 30 دقيقة في اليوم .

7. دليل أنماط التشغيل و التوقف GEMMA :

- التشغيل التحضيرى : عند تحقيق الشروط الإبتدائية CI ووضع المبدلة في وضعية auto والضغط على dcy يبدأ النظام في التشغيل التحضيرى، حتى تتحقق شروط التحضير وهي وجود علبة في كل منصب للملء .
- التشغيل الدائم : تتم فيها عمليتين وهما الإتيان بالقطع وعدها مع الإتيان بالعلب عند سحب العلب المملوءة . وعند الضغط acy أو يضع العامل المبدلة في وضعية cy/cy يتواصل التشغيل حتى نهاية الدورة ثم يتوقف التشغيل عند حدوث أي خلل أو يضغط العامل على زر AU ، تقطع التغذية على جميع المنفذات .

II. التحليل الوظيفي :

1. الوظيفة الشاملة : مخطط النشاط (A-0) .



- W (الطاقة) : E_E طاقة كهربائية E_P طاقة هوائية .
- R (الضبط) : N عدد القطع المصنعة حجم كبير وحجم صغير .
- E (الإستغلال) : تشغيل آلي **auto** تشغيل دورة /دورة cy/cy .
- C (الإلتزامات) : تشغيل النظام متحكم فيه بواسطة آلي مبرمج صناعي API في حالة تغيير التشغيل يكفي تغيير البرنامج المخزن في ذاكرته .

2. التحليل الوظيفي التنازلي : أنظر وثيقة الإجابة 1 (الصفحة 12/09) .

IV. التحليل الزمني : من أجل دقة التشغيل و تسهيل الصيانة تم تجزء النظام إلى 2 متمن إنتاج عادي .

GPN1 : متمن إنتاج عادي 1 : يحتوي على 3 أشغولات (1) و(2) و (3) .

(1): تقديم علبة على بساط التحويل .

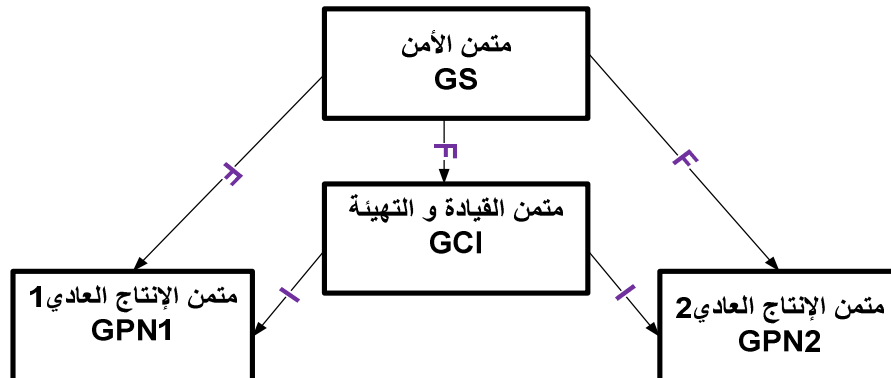
(2): الإتيان بالعلبة على بساط الملاء الملائم .

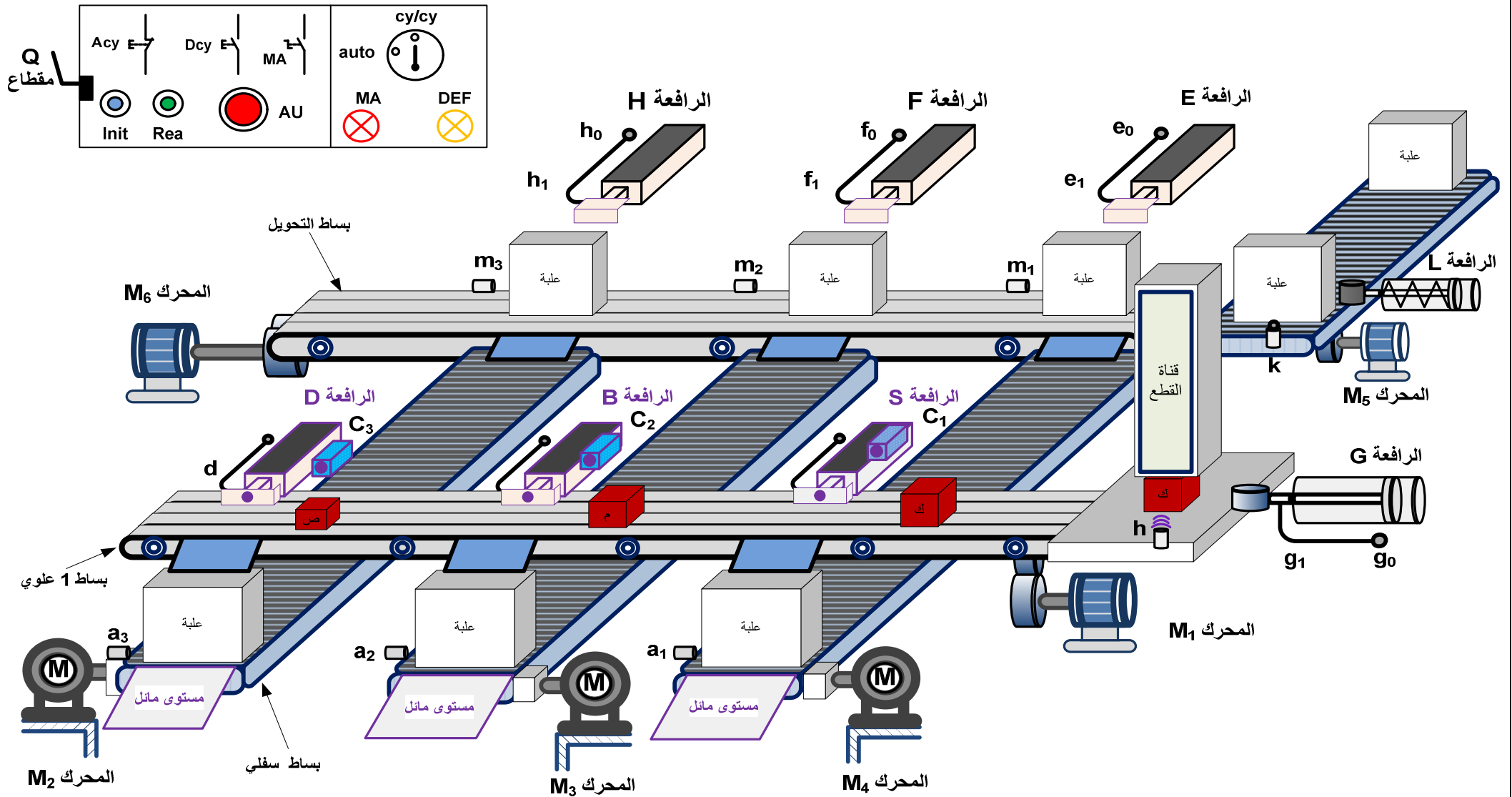
(3) : تحويل العلبة إلى منصب الملاء الملائم .

GPN2 : متمن إنتاج عادي 2 : يحتوي على أشغولة (4) .

(4): الإتيان بالقطع والملاء والعد .

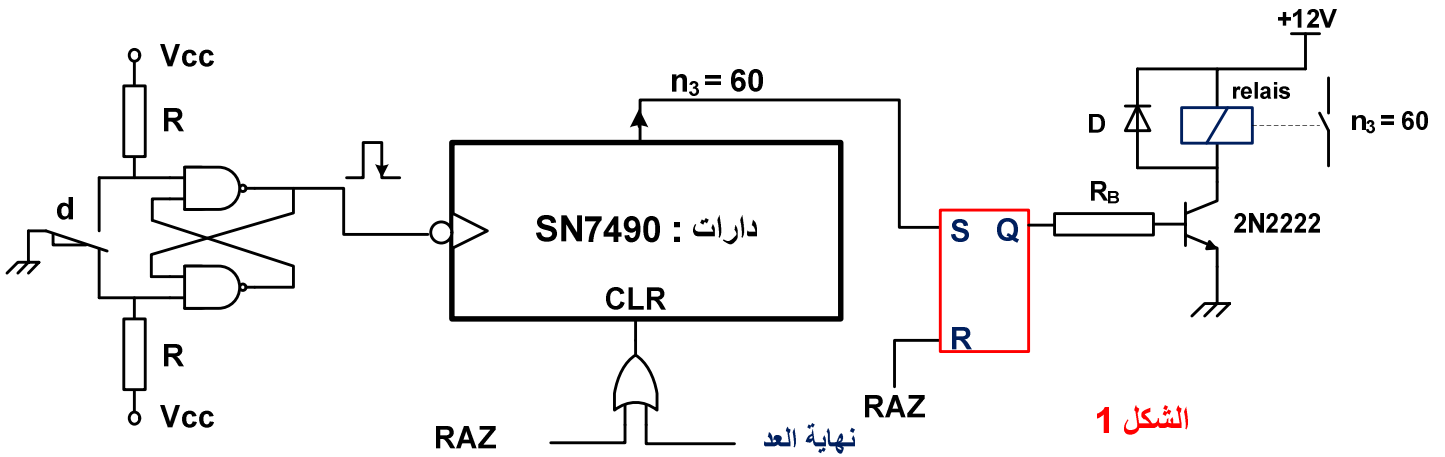
- تدرج المتامن : التدرج الموجود بين المتامن .



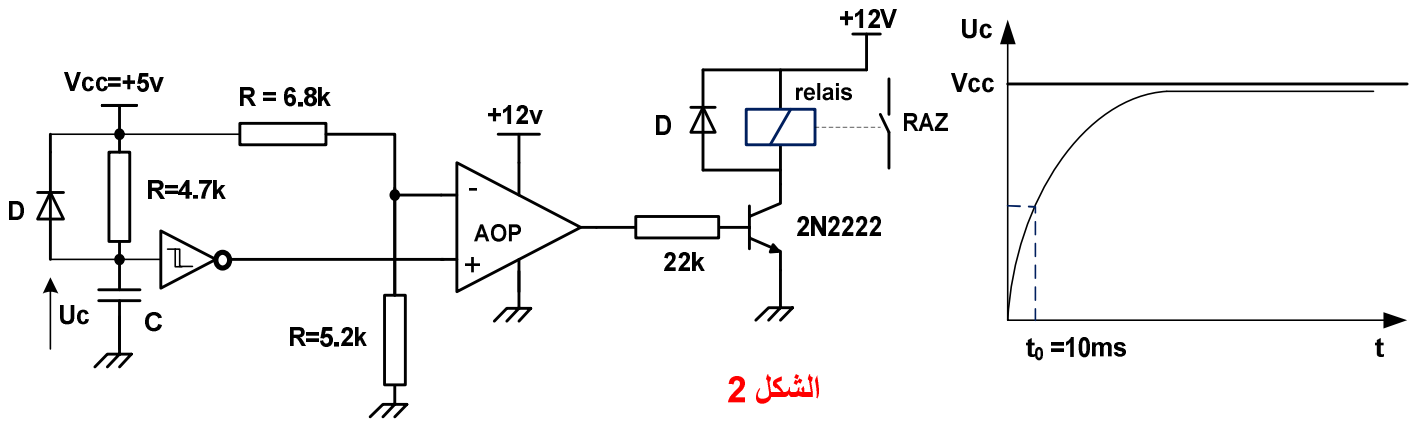


.IV إنجازات تكنولوجيا :

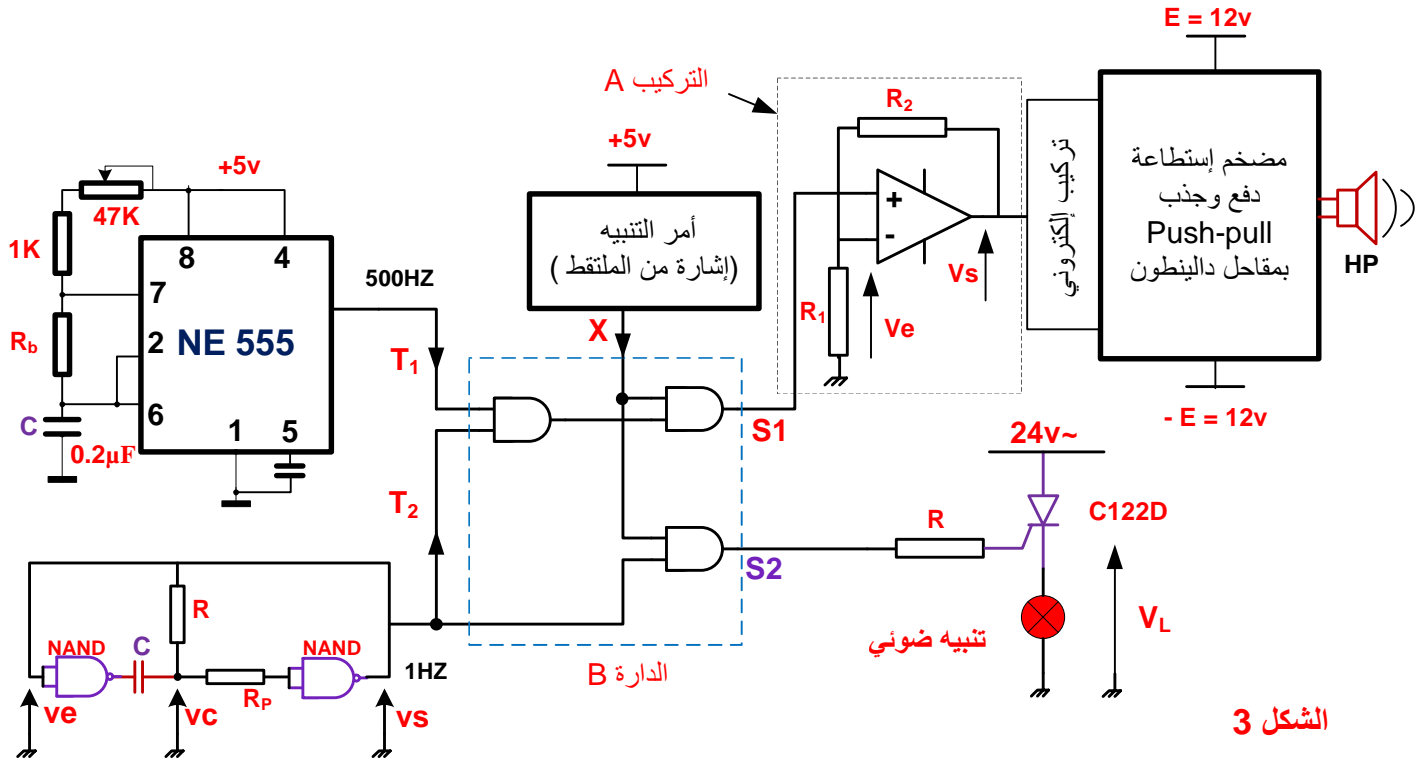
1. دائرة العداد لعد 60 قطعة صغيرة موضبة في علبة بالدارات 7490 :



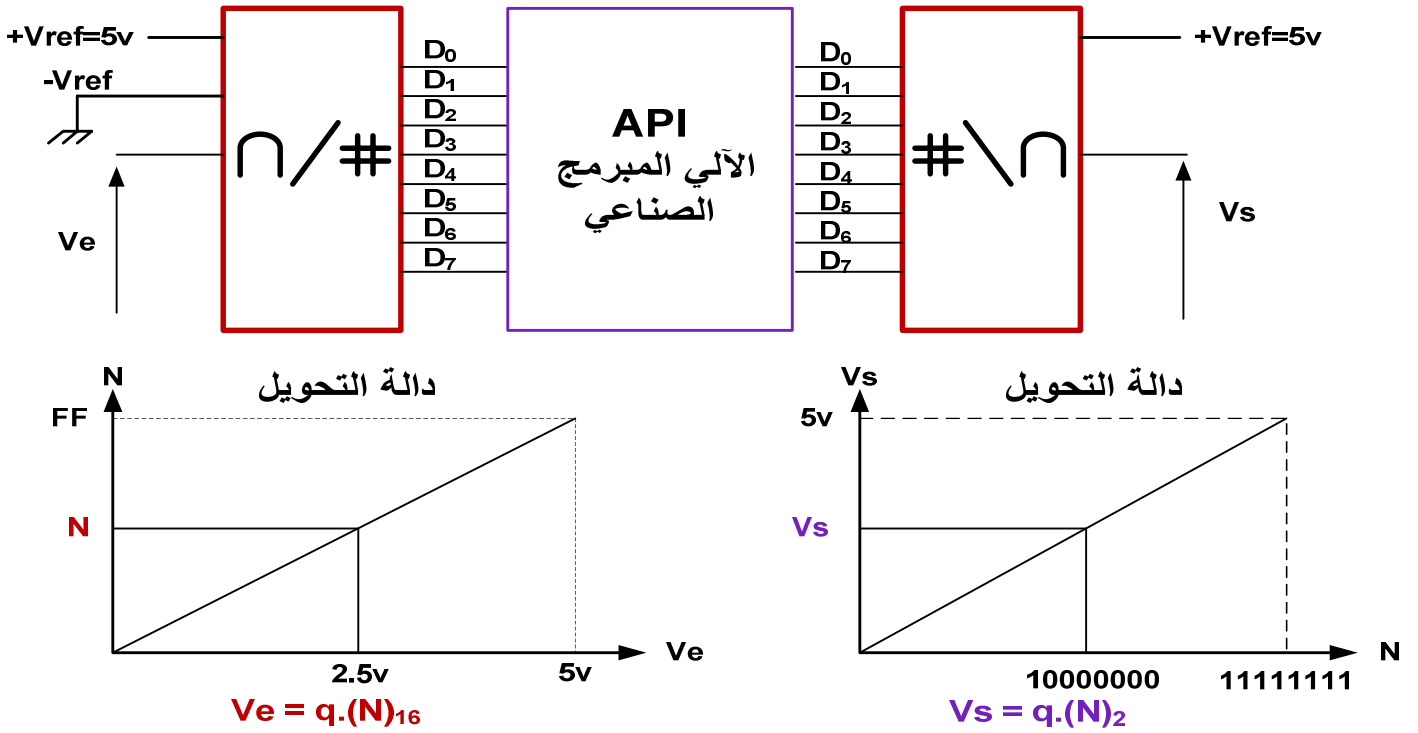
2. دائرة التهيئة الآلية و الوضع في الصفر 0 :



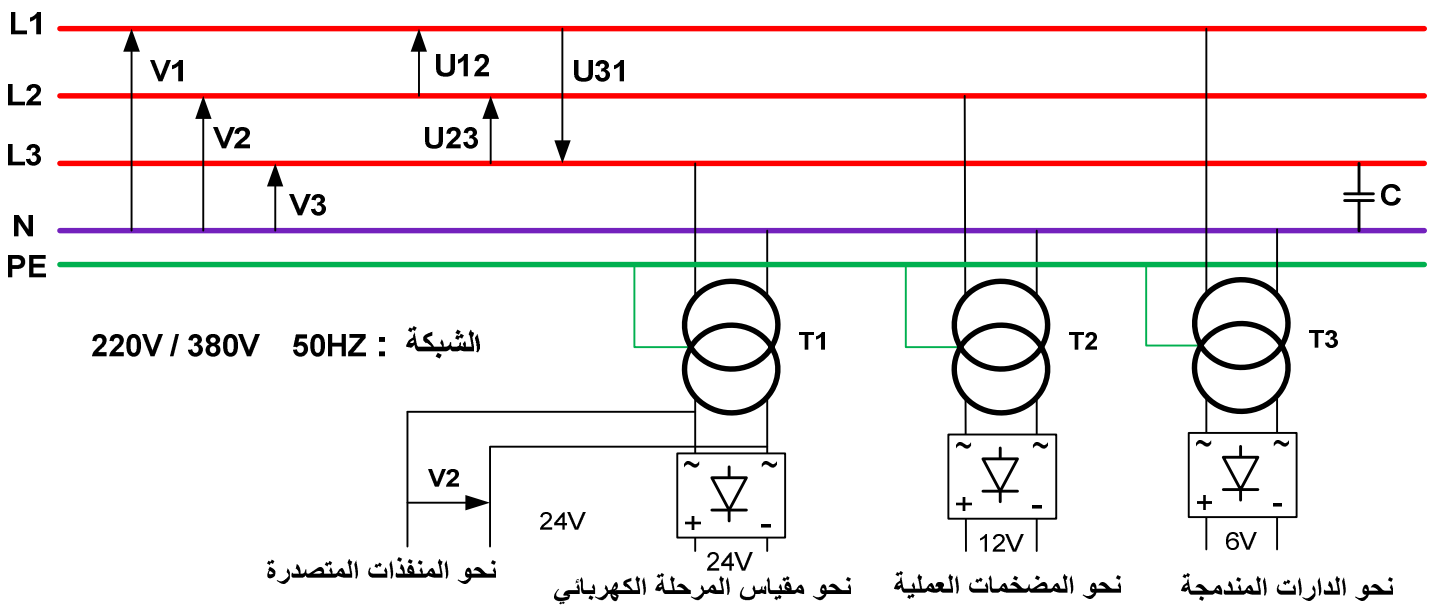
3. دائرة التنبيه لإجلاء اللعب المملوءة :



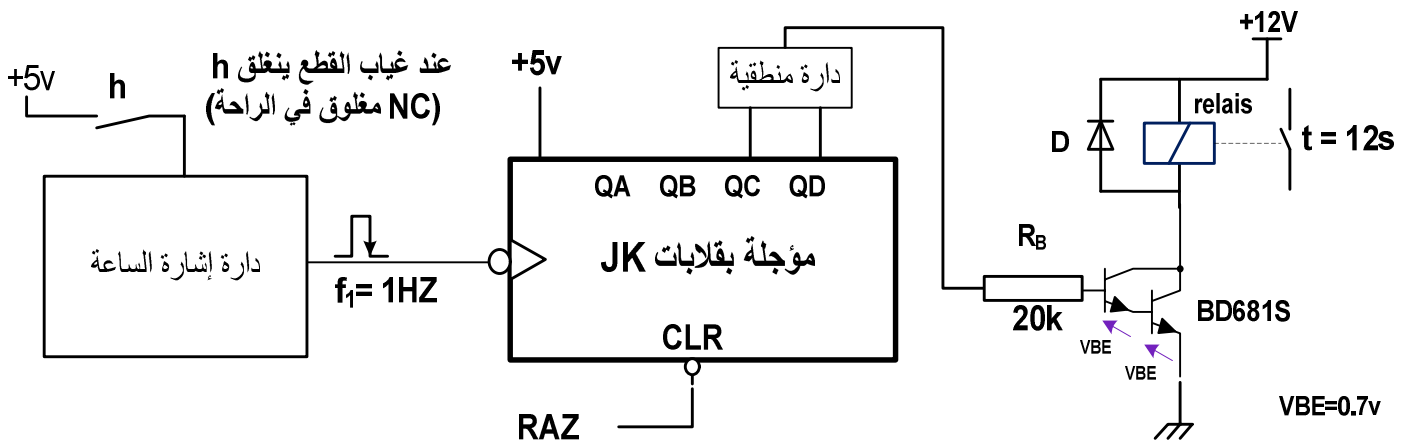
4. دارة المستبدلات و الألي المبرمج الصناعي :



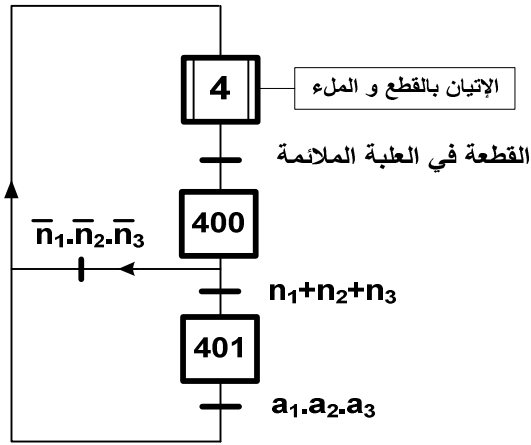
5 - شبكة التغذية 3 الطور مع دارات التحويل لتغذية المنفذات المتصدرة :



5. دارة المؤجلة بالعدادات باستعمال القلابات JK لملء قناة القطع :

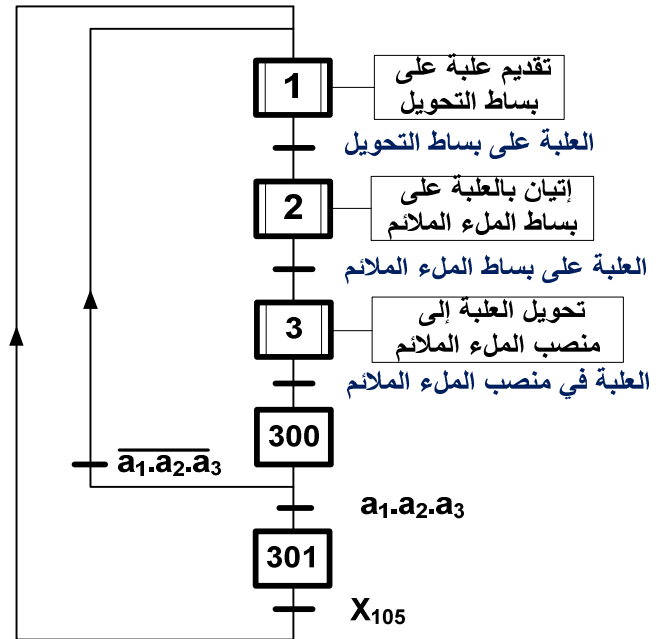
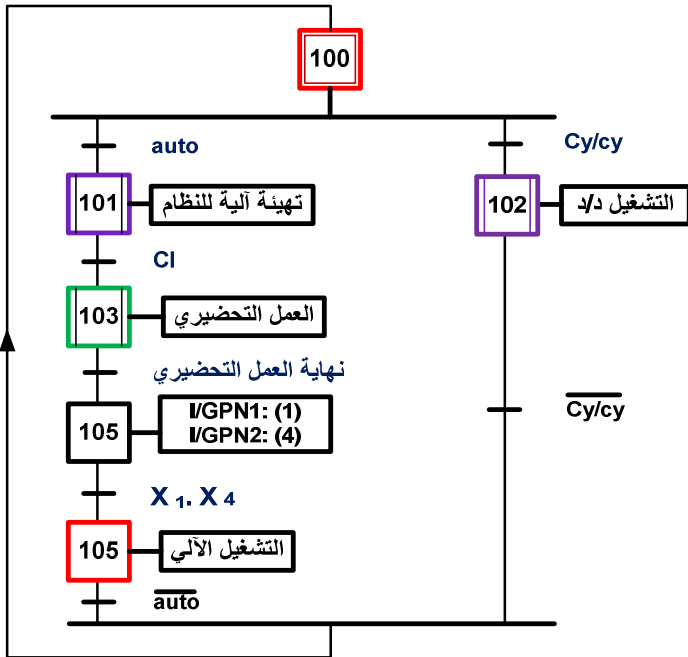
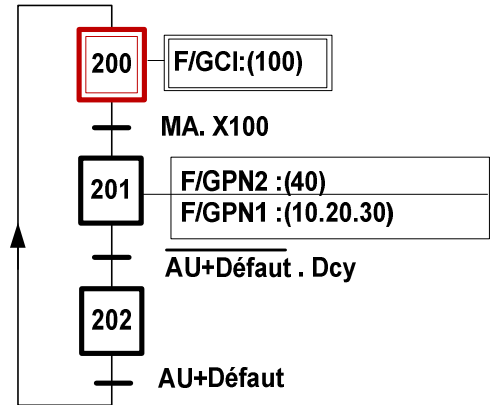


متن الإنتاج العادي GPN2



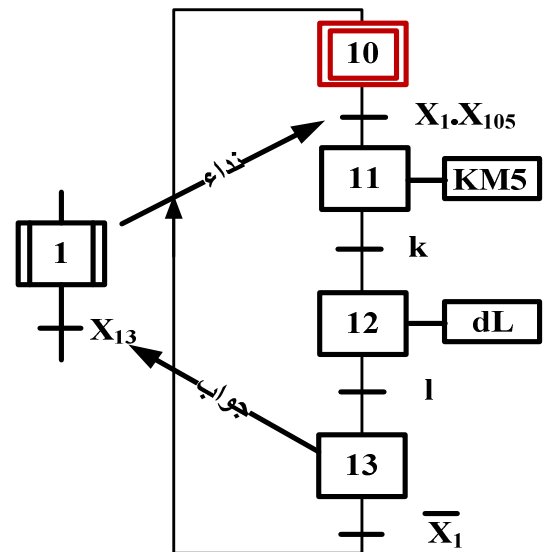
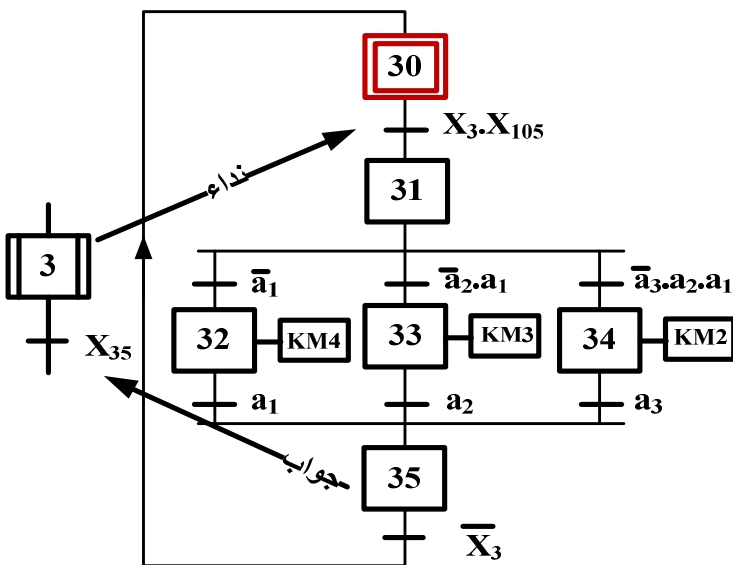
V. المناولة الزمنية :

متن الأامن (GS) :



- متن القيادة والتهيئة GCI

- متن الإنتاج العادي (GPN1) :



متن الأشغولة (3)

متن الأشغولة (1)

مستند تقني لوثائق الصانع :
المقائل :

2N2222A	NPN	$V_{CEmax}= 75 \text{ v}$	$I_{Cmax}= 0.8 \text{ A}$	$P_{MAX}= 0.5 \text{ w}$	$\beta=100$	$V_{BE}=0.6\text{v}$
C122D	Tyristor	$V_{AKmax}= 600 \text{ v}$	$I_{max}= 5 \text{ A}$	$I_g= 30\text{mA}$		
BD681S	Darlington	$V_{CEmax}= 100 \text{ v}$	$I_{Cmax}= 4 \text{ A}$	$P_{MAX}= 40 \text{ w}$		$V_{BE} = 1.4\text{v}$

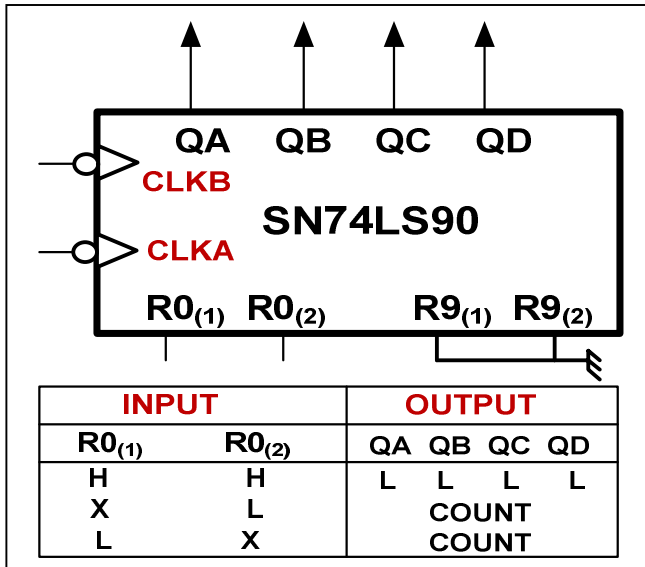
Relais المرحلات الكهرومغناطيسية

LDN-12F	12 v	80 Ω	مقاومة الوشيعية	150 mA	تيار الوشيعية	3A	تيار التماس
A0214676	12 v	90 Ω	مقاومة الوشيعية	133 mA	تيار الوشيعية	10A	تيار التماس

المرحلات الحرارية

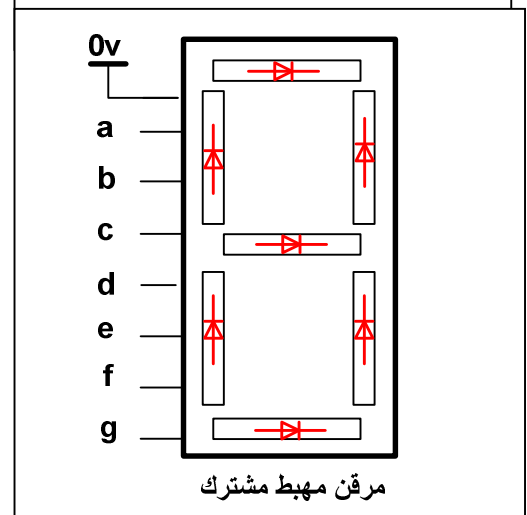
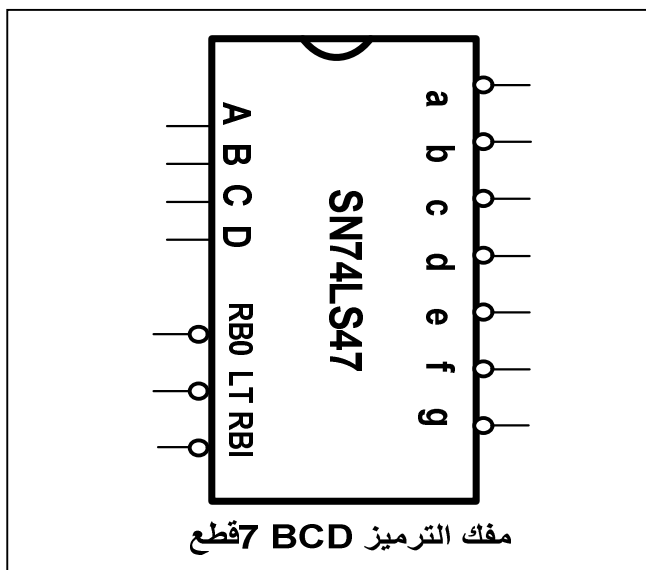
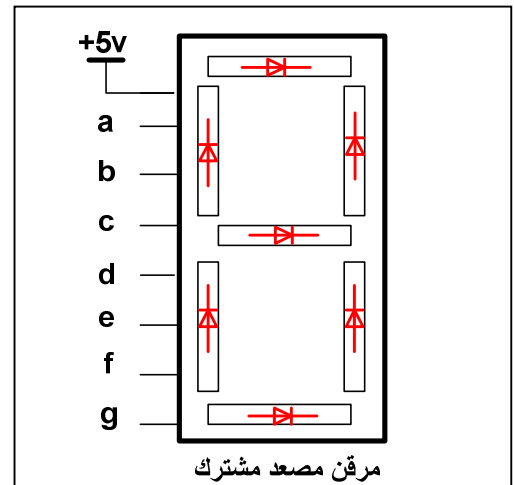
3RB2016-1SB0	النوع	تيار الضبط	3A 12A	NO + NC	5.5 kW	إستطاعة التبدیل
3RB2016-1PB0	النوع	تيار الضبط	1A 4A	NO + NC	1.5 kW	إستطاعة التبدیل

الدارة : 7490 مع جدول مختصر للتشغيل :



الدارة : TTL SN74F14

VIH	1.6V
VIL	0.8V
VOH	3.4V
VOL	0.3V



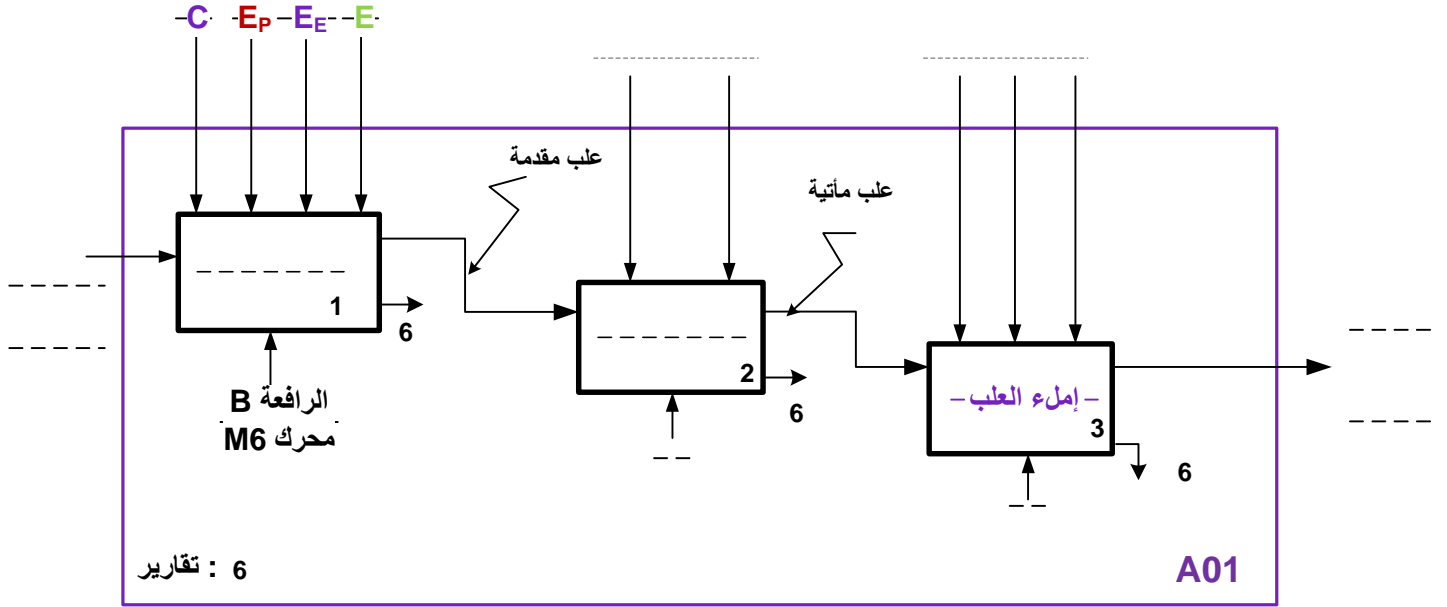
.VI إختيارات تكنولوجية للمنفذات و المنفذات المتصدرة و الملتقطات:

الإتيان بالقطع والعد والملء	تحويل العلبه نحو منصب الملء الملائم	إتيان بالعبه على بساط الملء	تقديم عبه على بساط التحويل	
<p>G : رافعة مزدوجة المفعول S و B و D : رافعات بسيطة المفعول</p> <p>M₁: محرك لا تزامني 3 ~ إقلاع مباشر</p>	<p>M₂ و M₃ و M₄ : محركات لا تزامنية 3 ~ إقلاعات (مباشرة)</p> <p>E و F و H : رافعات مزدوجة المفعول</p>	<p>M₆: محرك لا تزامني 3 ~ (إقلاع نجمي - مثلثي)</p> <p>380v/660v 980tr/min Pu=4.5kw $\eta=76\%$ $\cos\phi=0.86$</p>	<p>L : رافعة بسيطة المفعول</p> <p>M₅: محرك لا تزامني 3 ~ إقلاع مباشر</p>	المنفذات
<p>dG : موزع 5/2 ثنائي الإستقرار</p> <p>dS dD dB : موزعات 3/2 أحادية الإستقرار</p>	<p>dE ، dH ، dF : موزعات 5/2 ثنائية الإستقرار</p> <p>KM₂ KM₃ KM₄ ملاسمات كهرومغناطيسية</p>	<p>KM_Δ و KM_Y و KA KM₆: ملاسم كهرومغناطيسي ملاسمات كهرومغناطيسية (KA ملاسم بمؤجل)</p>	<p>dL: موزع 5/2 ثنائي الإستقرار</p> <p>KM₅: ملاسم كهرومغناطيسي</p>	المنفذات المتصدرة
<p>C₁ : ملتقط ضوئي للعب الكبيرة C₂ : ملتقط ضوئي للعب المتوسطة C₃ : ملتقط ضوئي للعب الصغيرة</p> <p>s b d : ملتقطات نهاية الشوط للرافعات</p>	<p>a₁ ، a₂ ، a₃ : ملتقطات سعوية تكشف عن حضور عبه في منصب الملء الملائم</p> <p>e₀ ، e₁ ، f₀ ، f₁ ، h₀ ، h₁ : ملتقطات نهاية الشوط للرافعات</p>	<p>m₁ . m₂ . m₃ : ملتقطات سعوية تكشف عن حضور عبه لدفعها نحو منصب الملء الملائم</p>	<p>l : ملتقط نهاية الشوط للرافعة L</p> <p>k : ملتقط للكشف عن اللعب</p>	الملتقطات

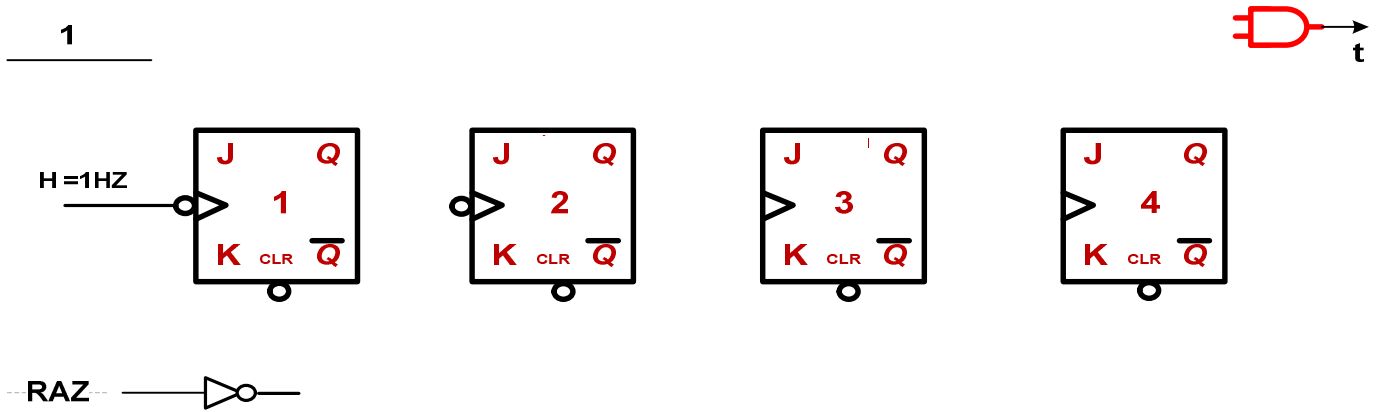
ملاحظة : تغذية المنفذات المتصدرة تكون بتوتر منخفض ~ 24 v المحول المستعمل : ~ 24v / 220v

الإسم والنقب: وثيقة الإجابة 1 :

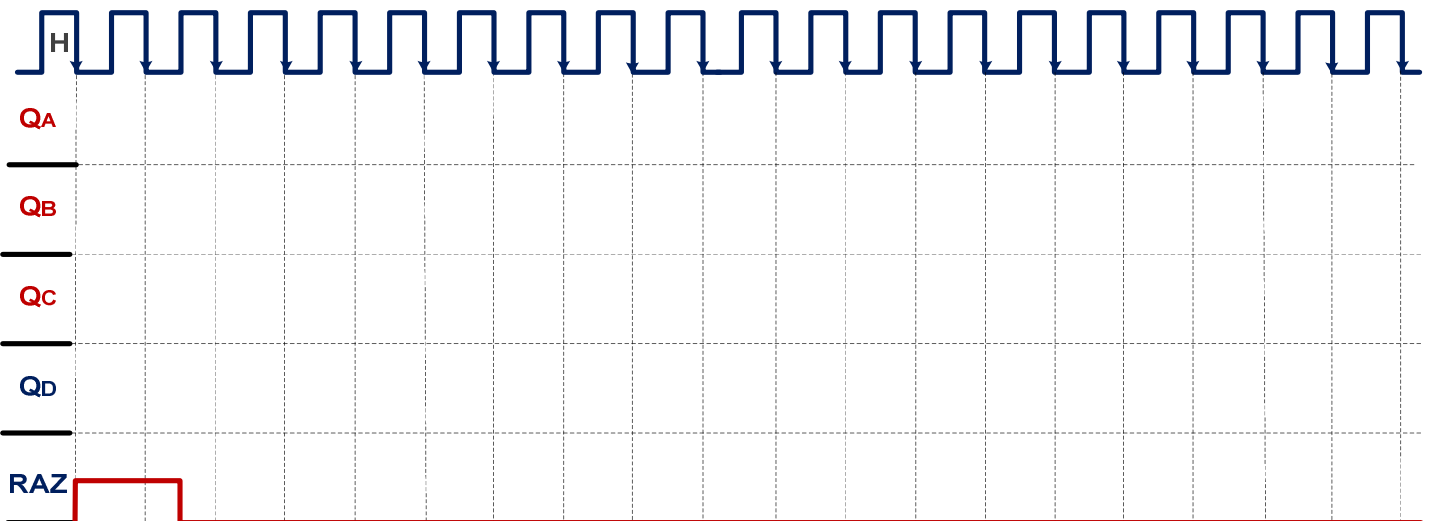
ج 01 / التحليل الوظيفي التنازلي : A01



ج 08 / دائرة الموجلة بالقلابات JK لملء قناة القطع من جديد بعد فرز القطعة الأخيرة :



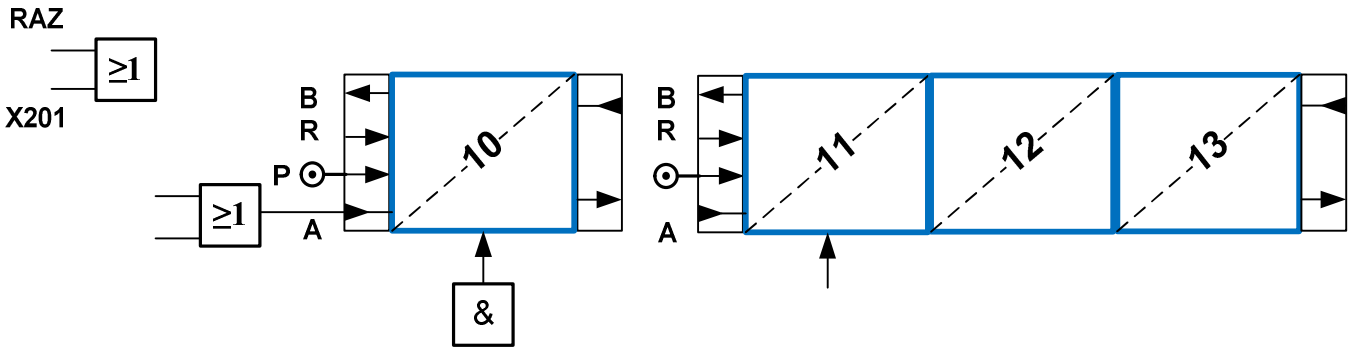
ج 09 / البيان الزمني للموجلة بعداد لتحقيق تأجيل 12s :



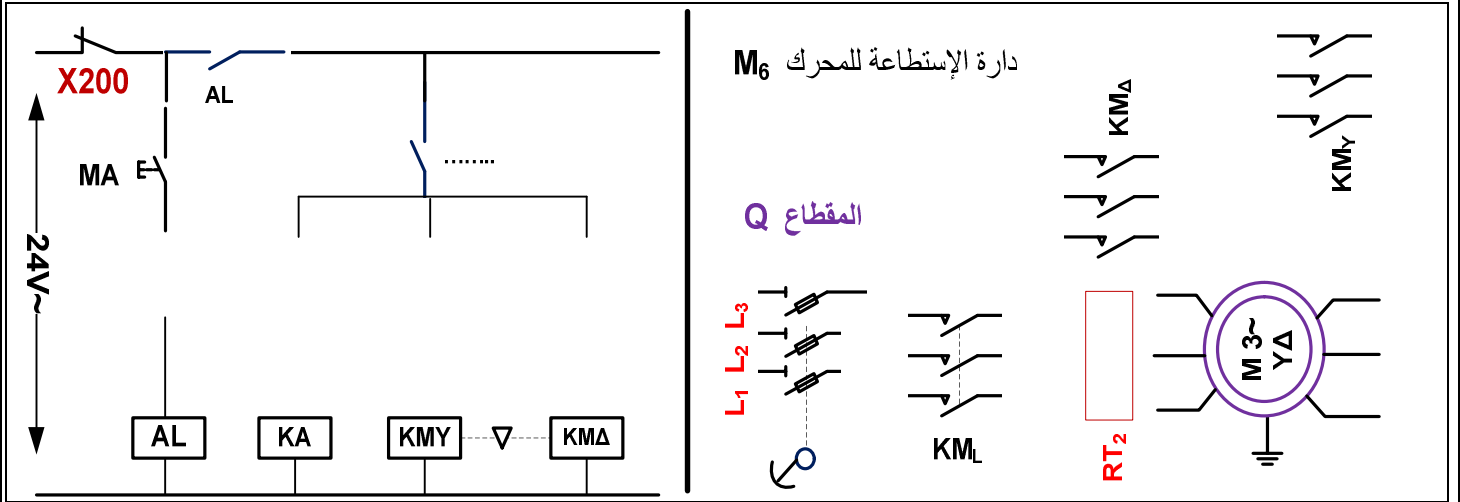
الإسم والنقب: وثيقة الإجابة 2 :
 ج 3 / جدول معادلات التنشيط والتخميل لبط المراحل :

المراحل	التنشيط	التخميل	الأفعال
100			
101			
32			
33			
34			

ج 10 / المعقب الهوائي لأشغولة تحويل العلب :



ج 20 / دائرة التحكم والإستطاعة للمحرك M6 :



ج 3 / تمثيل فريزل للتوترات البسيطة و المركبة :

$v_1(t) = \dots\dots\dots$

$v_1(t) = \dots\dots\dots$

$v_1(t) = \dots\dots\dots$

$u_{12}(t) = \dots\dots\dots$

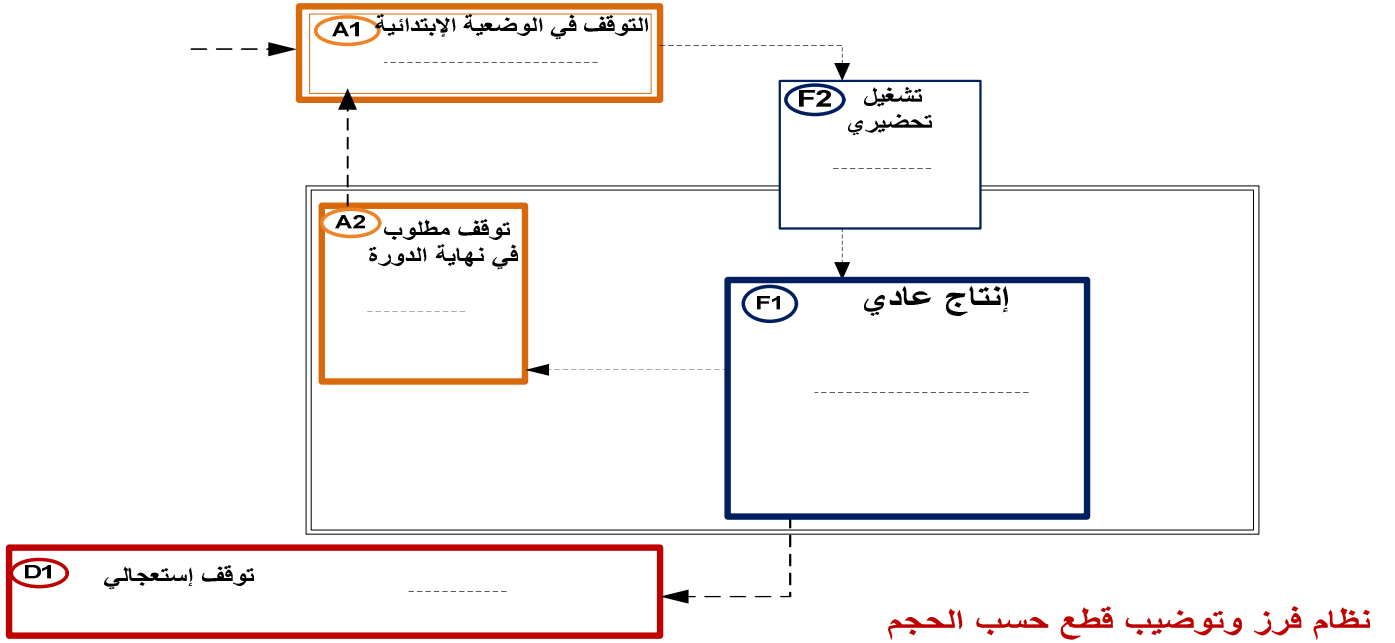
$u_{23}(t) = \dots\dots\dots$

$u_{31}(t) = \dots\dots\dots$

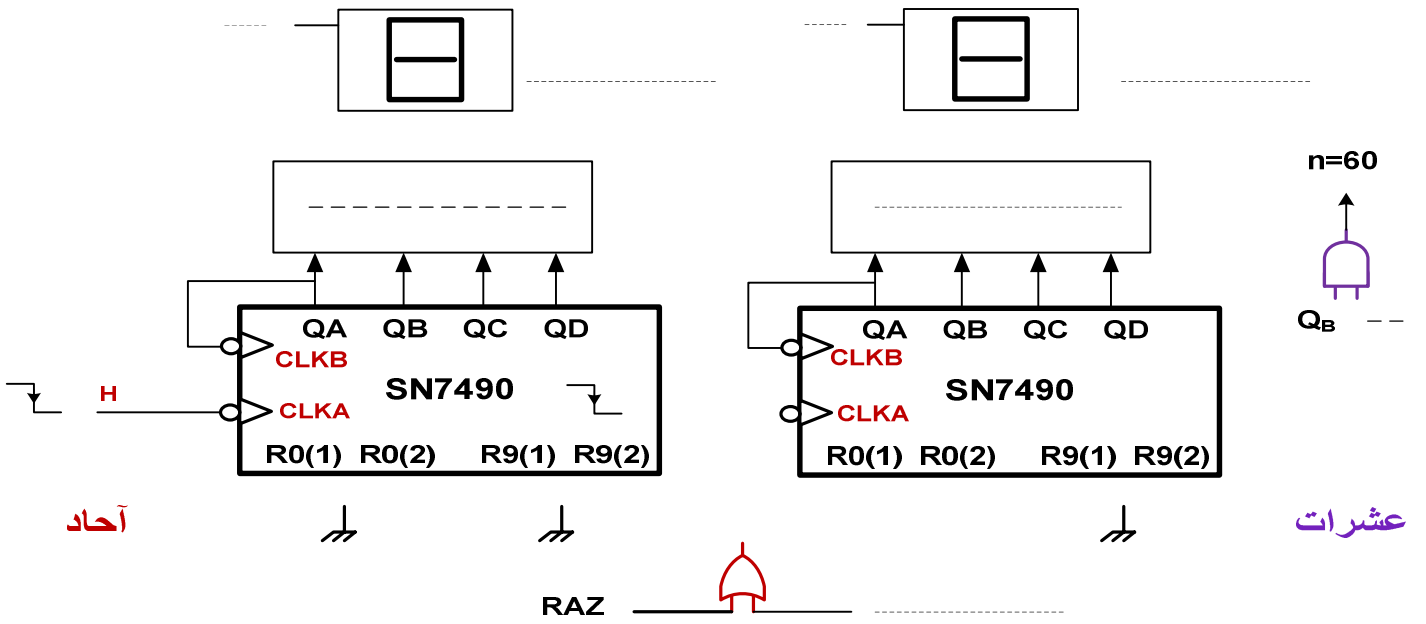
الإسم واللقب: وثيقة الإجابة 3 :

ج 12 / دليل أنماط التشغيل والتوقف المختصر :

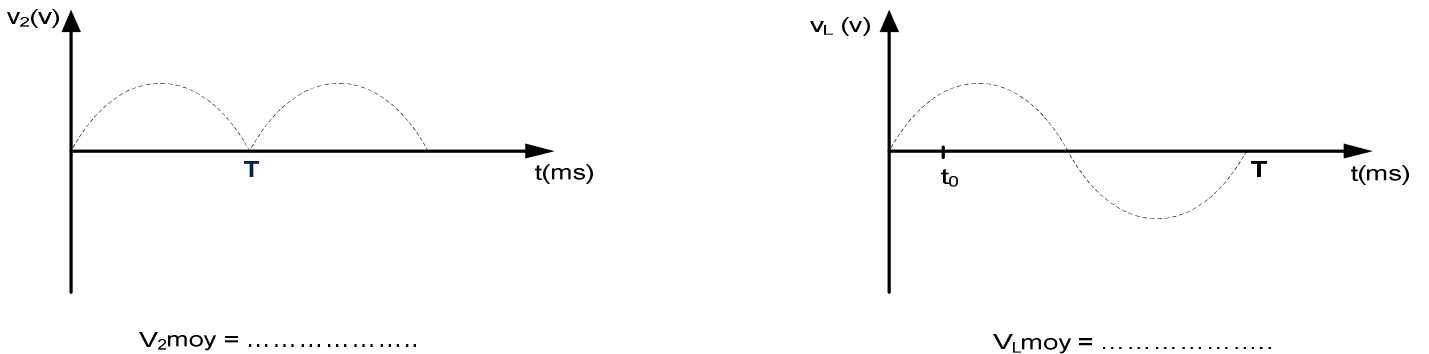
دليل دراسة أساليب التشغيل و التوقف GEMMA



ج 13 / تركيب لدارة العداد لعد 60 قطعة صغيرة موضبة :

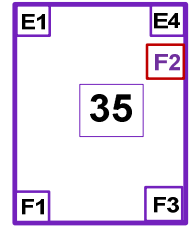
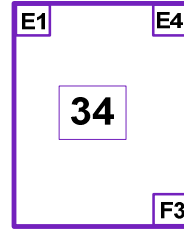
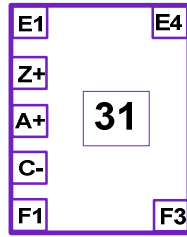
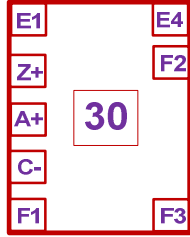
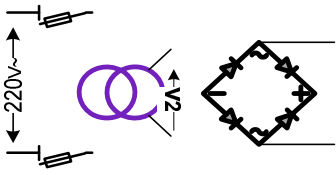
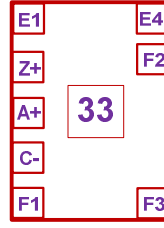


ج 3 / منحنى التوترات V_L و V₂ وحساب التوترات المتوسطة :

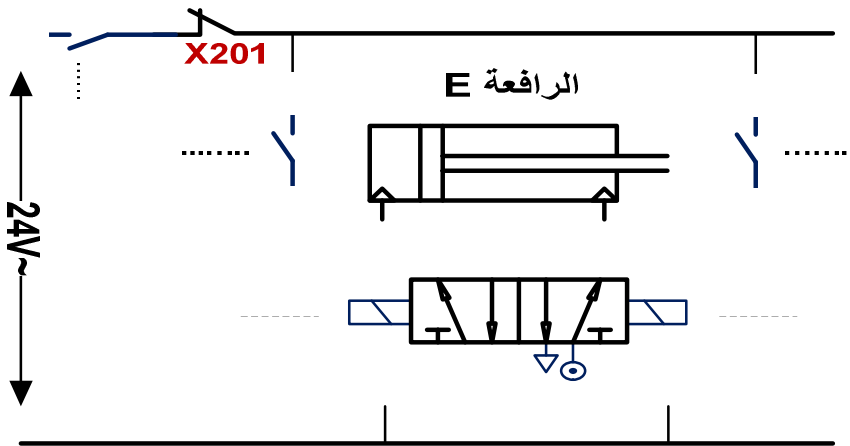


الإسم واللقب: وثيقة الإجابة 4 :

ج 3/ دائرة المعقب الكهربائي لأشغولة 3 تحويل العلب نحو منصب الملاء :



ج 3/ دائرة التحكم والإستطاعة للرافعة E :



ج 3/ برنامج تهيئة المرافىء للمكرو مراقب PIC 16F84A :

```

Bsf STATUS,RP0 ; .....
movlw 0x00 ; .....
movwf TRISA ; .....
..... ; برمجة المرفأ A كمخرج
movwf TRISB ; .....
..... ; الذهاب إلى البنك 0
    
```

أسئلة الإمتحان

I. التحليل الوظيفي :

س1: أكمل التحليل الوظيفي التنازلي A01 على وثيقة الإجابة 1 (صفحة 14/09) .

II. التحليل الزمني :

- س2: أرسم متمن (أشغولة 4) لـ : GPN2 من وجهة نظر جزء التحكم وفقا لدفتر الشروط .
- س3: أعد رسم متمن (أشغولة 1) لـ : GPN1 من وجهة نظر الجزء العملي .
- س4: أرسم متمن (أشغولة 1) لـ : GPN2 من وجهة نظر الآلي المبرمج الصناعي API مع تمثيل المداخل بـ : I وتمثيل المخارج بـ : O .
- س5: أكمل جدول معادلات التنشيط والتحميل و الأفعال على وثيقة الإجابة 2 (صفحة 14/10) .
- س6: أرسم التدرج الموجود بين المتامن مع توضيح الأوامر .
- س7: فسر الأوامر التالية : I/GPN2:(4) ، F/GPN1:(10,20,30) .
- س8: إملء دليل أنماط التشغيل والتوقف وفقا لدفتر الشروط على وثيقة الإجابة 3 (صفحة 14/11) .
- س9: إشرح باختصار مبدأ تشغيل متمن القيادة والتهيئة GCI , ومتمن الأمن GS .
- س10: ماهو دور القابلية a₁.a₂.a₃ في متمن الإنتاج العادي GPN1 وماذا يمثل هذا الشرط
- س11: أكمل البيان الزمني لدارة المؤجلة بالقلبات JK على وثيقة الإجابة 1 (صفحة 14/09) .

III. نجازات تكنولوجية :

- س12: أكمل رسم دارة المعقب الكهربائي للأشغولة 3 مع إكمال رسم دارة التغذية على وثيقة الإجابة 4 (صفحة 14/12) .
- س13: أكمل رسم دارة المعقب الهوائي للأشغولة 1 على وثيقة الإجابة 2 (صفحة 14/10) .
- س14: : أكمل رسم دارة العداد بالدارة 7490 مع تحديد نوع دارة مفك الترميز ونوع المرقرن على وثيقة الإجابة 3 (صفحة 14/11) .
- س15: : أكمل رسم دارة المؤجلة بالعداد JK للحصول على تأجيل 12s على وثيقة الإجابة 1 .

تحليل الدارات الإلكترونية :

- س16: في تركيب دارة التهيئة (الوضع في الصفر) أحسب سعة المكثفة C لكي تنتهي التهيئة الآلية بعد مدة $t_0 = 10 \text{ ms}$. علما أن $(U_c = V_{IH} = 1.6v)$.
- س17: في نفس التركيب : أحسب التوتر المطبق على المدخل العاكس للمضخم العملي المثالي .
- س18: في نفس التركيب : ماهو دور الثنائيات D1 و D2 .
- س19: في نفس التركيب : أحسب التيار I_B ثم إستنتج التيار I_C ثم إختار المرحل Relais المناسب .
- س20: تركيب دارة العد : أحسب المقاومة RB لتحديد التيار I_B مع تحديد نوع المرحل Relais .
- س21: في دارة المؤجلة : مانوع المقحل المستعمل ، أحسب التيار I_B ثم إختار المرحل Relais .

الشبكة 3 الطور : المقومات المستعملة ثنائية النوبة بالثنائيات :

- س22: أرسم شكل إشارة التوتر للمقوم لتغذية المنفذات المتصدرة v₂ , و v_L بين طرفي المصباح على وثيقة الإجابة 3 .
- س23: أحسب القيمة المتوسطة V_{Lmoy} و V_{2moy} على وثيقة الإجابة 3 .
- س22: أرسم تمثيل فريزل للتوترات البسيطة و المركبة على وثيقة الإجابة 3 .
- س24: أكتب العلاقات الرياضية للتوترات البسيطة و المركبة على وثيقة الإجابة 3 .
- س25: ماهو دور التركيب دفع وجذب , ماهي قيمة المرودود لكي يشتغل التركيب في القيم القصوى .
- س26: أحسب التضخيم في التوتر A_V للمضخم العملي بدلالة R₁ و R₂ الشكل 3 .

- س27: أكتب المعادلات المنطقية لكل من **S1** و**S2** بدلالة **T1** و**T2** و **X** . الدارة **B** الشكل 3 .
- س28: أحسب المقاومة **Rb** للحصول على $f=500\text{Hz}$ في دائرة إشارة الساعة ب : **NE555** .
- نريد تحسين معامل إستطاعة : من $\cos\phi = 0.8$ إلى $\cos\phi = 0.93$ مع $P = 5\text{kw}$.
- س29: ماهو العنصر الكهربائي الذي نضيفه مع الشبكة .
- س30 : أرسم ملث الإستطاعات مبينا الإستطاعة الضاهرية **S** الجديدة .
- س31: أحسب سعة المكثفة **C** للحصول على معامل الإستطاعة الجديد .

دائرة المستبدلات و الآلي المبرمج الصناعي :

دراسة المستبدل التماثلي الرقمي : (الصفحة 14/5)

- س32 : أحسب الخطوة **q** و التباين **r** ,
- س33 : ثم إستنتج القيمة الرقمية **n** الموافقة لتوتر الدخول $v_e=2.5\text{v}$.
- دراسة المستبدل الرقمي التماثلي : (الصفحة 14/5)
- س34 : أحسب الخطوة **q** و التباين **r** ,
- س35 : ثم إستنتج القيمة التماثلية **vs** الموافقة (10000000) .

دائرة المحرك **M6** و الرافعة **E** :

- س36 : أكمل رسم دائرة الإستطاعة و التحكم للمحرك على وثيقة الإجابة 3 .
- س37 : أكمل رسم دائرة الإستطاعة و التحكم للرافعة على وثيقة الإجابة 4 .
- س38 : إختار نوع المرحل الحراري لحماية المحرك .
- س39 : مستعينا بخصائص المحرك في جدول الإختيارات التكنولوجية , أحسب مايلي :
 1. سرعة التزامن **ns** .
 2. الإستطاعة الممتصة **Pa** .
 3. أحسب جميع الضياعات (**p_{js} p_{fs} p_{jr} p_m**) و ماذا تمثل الضياعات (**p_{fs} + p_m**) .
 4. إستنتج المردود .

دائرة المحول لتغذية المنفذات المتصدرة : المحول له الخصائص : $220\text{v} / 25\text{v}$

- س40 : أحسب نسبة التحويل **m₀** .
- س41 : أحسب المقاومة المرجعة إلى الثانوي .
- س42 : أحسب التيار الثانوي الإسمي , ثم إستنتج الضياع بمفعول جول **p_j** .
- أجريت على المحول تجربة في فراغ حيث : أعطت القيمة $P_{10} = 7.5\text{w}$
- س43 : إستنتج مردود المحول .

دائرة الميكرومراقب : **16F84A** نريد برمجة دائرة التحكم في المحرك **M2** لوحده .

- س44 : فسر تعيينات برنامج التهيئة للمداخل و المخارج بلغة المجمع على وثيقة الإجابة 4 .
- س45 : ماهو دور السجلات التالية : **STATUS ,TRISA ,PORTA** .
- س46 : ما هو دور البيت الخامس للسجل **STATUS** : **RP0** .

..... عطلة سعيدة موفقون في شهادة البكالوريا 2015