

المدة : 04 ساعات

إختبار الفصل الأول

الوصف : نظام معالجة القطع بالأشعة الليزر

- يهدف هذا النظام لتحويل القطعة الألمنيوم من مركز التحميل إلى مركز المعالجة بواسطة أشعة الليزر الذي يديره محرك خطوة - خطوة .

دفتر الشروط :

- M 1** : محرك لأتزامني 3 ~ إقلاع مباشر ، إتجاهين للدوران $v / 127 / 220$ ، 50 Hz ، مجهز بمكبج كهربائي ، يدير هذا المحرك عربة لنقلها من مركز التحميل إلى مركز معالجة القطع و إعادة العربة .
- M 2** : محرك لأتزامني 3 ~ إقلاع مباشر ، إتجاه واحد للدوران $v / 220 / 380$ ، 50 Hz يستعمل لتدوير البساط ، لسحب القطعة من مركز المعالجة وذلك بعد معالجتها
- L** : رافعة بفعل مزدوج متحكم فيها بواسطة موزع $2 / 5$ ، ثنائي الإستقرار كهرو هوائي تقوم بإزالة الماسك (T) و رفعه أثناء إنتقال العربة
- M pp** : محرك خطوة خطوة بمقاومة مغناطيسية متغيرة ، يدير جهاز المعالجة الليزرية

التشغيل :

- تأتي القطعة لمركز التحميل ليكشف عنها الكاشف - C1
- ينزل ذراع الرافعة L الذي يحمل الماسك القطع T حتى نهاية الشوط b2
- عند الضغط على b2 يمسك الماسك القطعة الألمنيوم و تستغرق عملية الممسك 5 ثواني ثم يرجع ذراع الرافعة L للأعلى
- عند الضغط على b1 يشتغل المحرك M1 لينقل العربة من مركز التحميل إلى مركز المعالجة الليزرية حتى الضغط على ملمس نهاية الشوط a 2
- عند الضغط على a2 يتوقف المحرك M1 و ينزل ذراع الرافعة L حتى b2
- في هذه المرحلة تتم معالجة القطعة بواسطة أشعة الليزر و يتم تدوير جهاز المعالجة بواسطة محرك خطوة - خطوة بزوايا معينة ، و تستغرق العملية 45 دقيقة .
- عند الإنتهاء من عملية المعالجة يفك الماسك T القطعة لتنزل على البساط ليكشف عنها الكاشف C2
- عند كشف عن القطعة يدير المحرك M2 البساط لسحب القطعة من مركز المعالجة كما يعود في نفس الوقت ذراع الرافعة
- عند رجوع ذراع الرافعة يشتغل المحرك M1 لأخذ العربة إلى مركز التحميل ، و تعاد الدورة

المطلوب :

1. دراسة النظام:
1. كيف يتم تكتيل المحركين ؟ علما أن شبكة التغذية 220V بعد خفض التوتر بواسطة محول .
2. أنجز دارتي التحكم و الاستطاعة مع الكبح للمحرك M1 ؟
3. لتحويل التغذية من المتناوب للمستمر نستعمل جسر التقويم متحكم ثنائي النوبة . دراستنا تقتصر على التقويم أحادي النوبة الممثل (على ورقة الإجابة رقم 2). أكمل مخطط التوترات مع اعتبار زاوية إثارة المقداح 45°.
4. كيف يتم توقيف التيريستور ؟
- II. دراسة المحرك الاتزامني M1
- يتمتع المحرك استطاعة قدرها 20KW ، تعطى مقاومة طور واحد 0.1Ω ويعطى التيار في الخط 60W .
علما أن الضياع في الحديد 420W

احسب مايلي :

1. الاستطاعة المحولة ؟
 2. العزم الكهرومغناطيسي ؟
 3. عامل الاستطاعة ؟
 - III. دراسة المحرك خطوة-خطوة M_{pp} :
- أكمل الوثيقة (في ورقة الإجابة رقم 1) يملأ جدول الخطوات و التحكم .
- من أجل عدد أسنان الساكن $Z_s=8$ و عدد أسنان الدوار $Z_r=4$.

احسب مايلي :

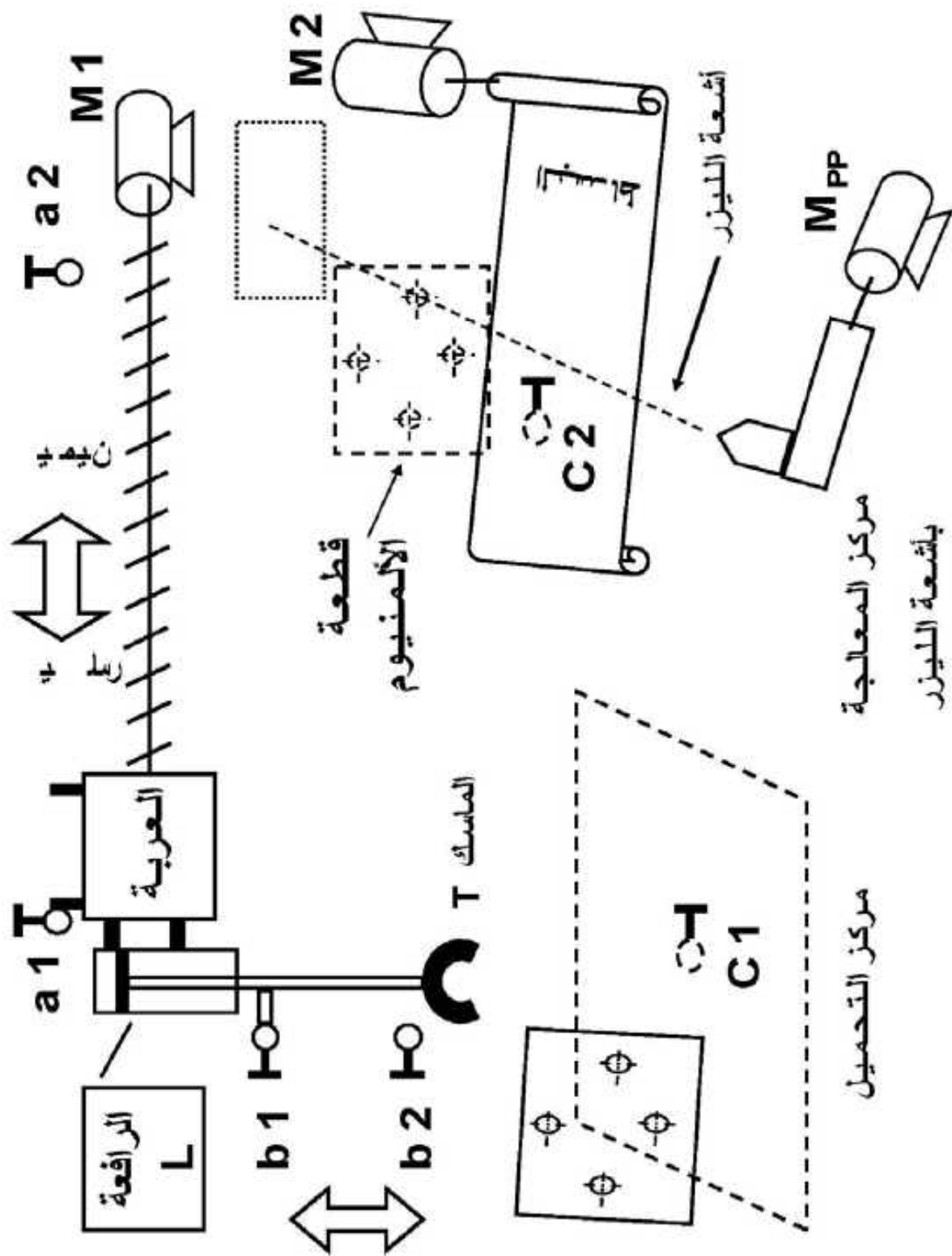
1. الخطوة الزاوية في الساكن و الدوار ؟
 2. عدد الخطوات في الدورة ؟
 3. الخطوة الزاوية ؟
 - IV. دراسة المحول
- المحول مغذى تحت توتر جيبى حيث يعطى:
- $N_1=1500$ spires , $N_2=30$ spires و الهبوط في التوتر $\Delta U_2 = 4\%$.

احسب ما يلي:

1. نسبة تحويل المحول ؟
2. التوتر في الأول للمحول ؟

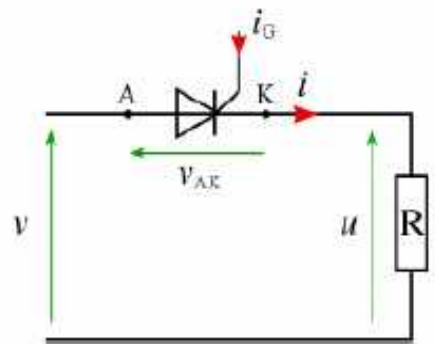
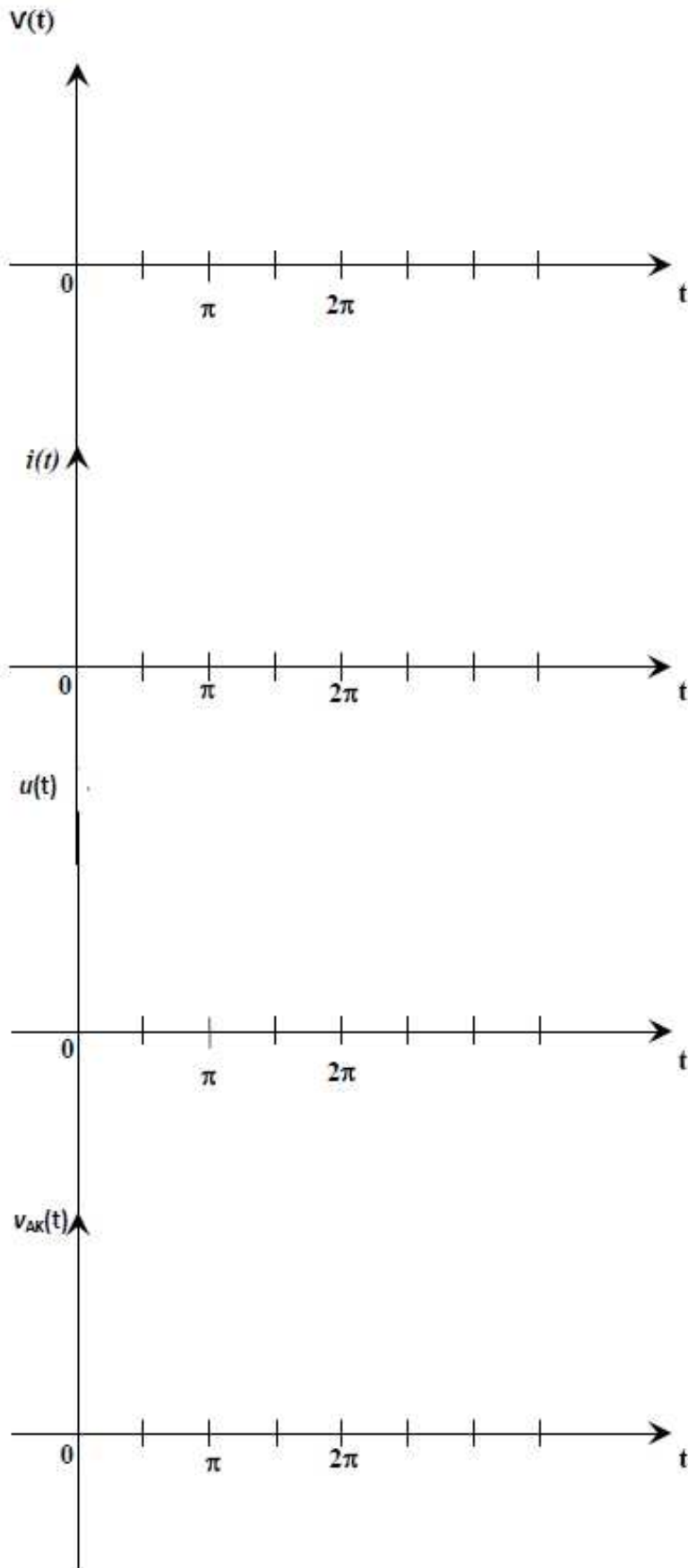
V. دراسة مضخم استطاعة PUSH-PULL

- التركيب المستعمل يحتوي على مقحلين T_1 و T_2 متكاملان و متناظران ، حيث $V_{BE} = 0.5V$ لكل مقحل.
- 1. ماهي العلاقة ما بين V_B و V_E من أجل أن يشتغل هذا التركيب تشغيلاً خطياً ؟
- 2. ارسم مستقيم الحمولة السكوني والديناميكي ، ثم اشرح كيفية تشغيل هذا التركيب . ما هو شكل إشارة $V_s(t)$ ؟ ماذا تلاحظ ؟
- من أجل حذف هذا التشوه في إشارة الخروج نقترح الشكل الموضح في الشكل (2) :
- 3. ماهو دور المقاومتين R_2 و R_3 ؟
- 4. احسب قيم المقاومات R_1, R_2, R_3 و R_4 . إذا كان تيار الاستقطاب $I_1 = 0.5 \text{ mA}$ و تيار القاعدة مهملاً.
- 5. بماذا يمكن تعويض R_2 و R_3 (وضح على التركيب) ؟ علل
- 6. احسب مختلف استطاعات التركيب (الاستطاعات العظمى)
- 7. استنتج إذا المرودود الأعظمي ؟

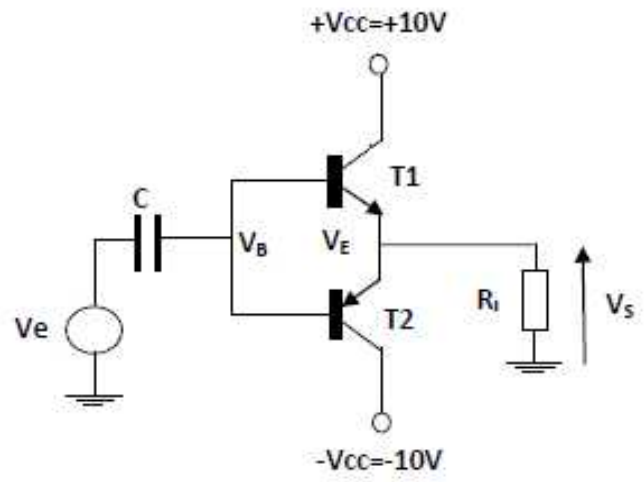


مركز المعالجة
بأشعة الليزر

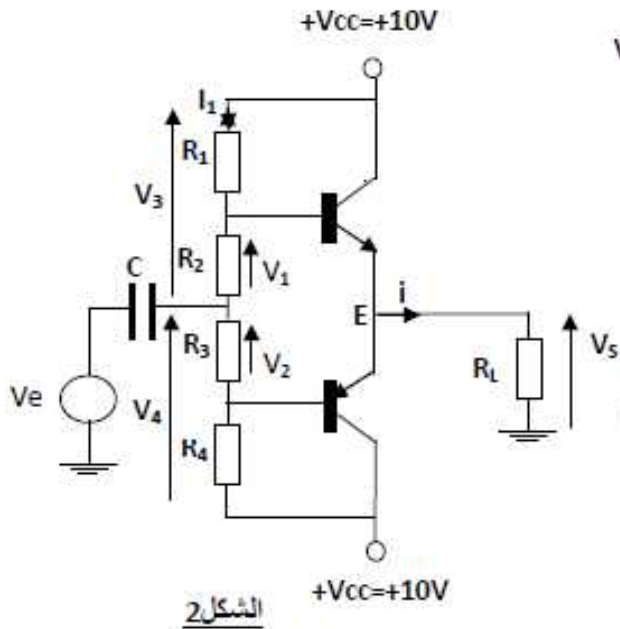
مركز التحميل



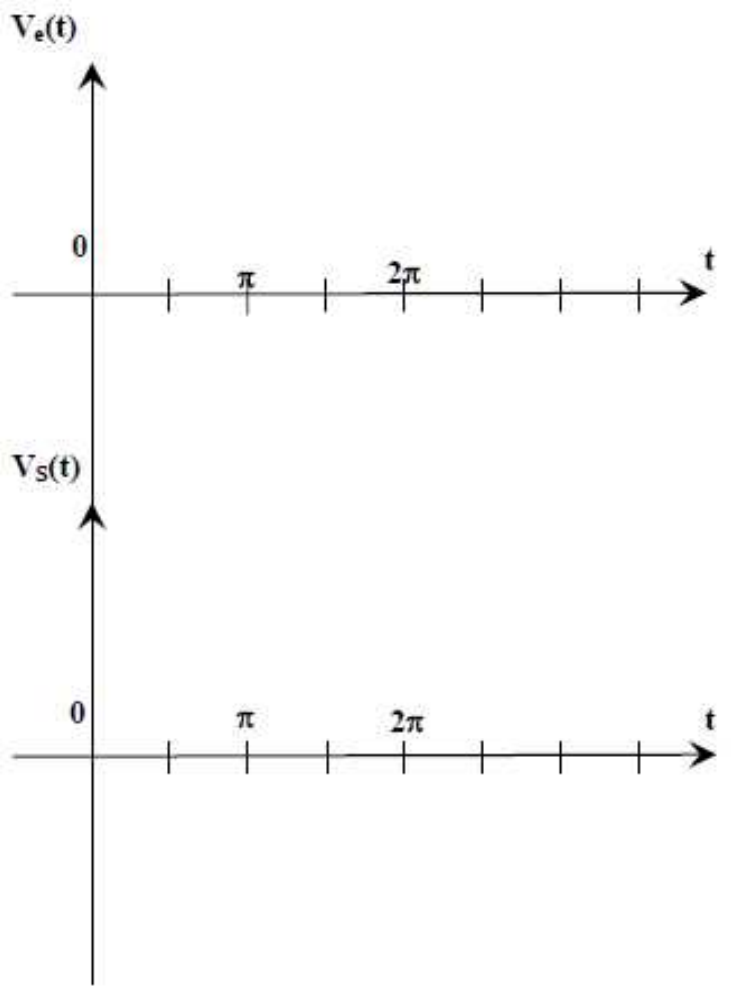
ورقة الإجابة -2-



الشكل 1



الشكل 2



تصحيح الاختبار الأول

I. دراسة النظام (5ن)

1. التغذية 220V، المحرك 127/220V MI، الإقران نجمي
 2. دارتي التحكم والاستطاعة مع الكبح للمحرك MI (أنظر الكراس)
 3. المقوم المتحكم (thyristor) - يتم توقيف التيرستور: المنحنيات (الدرس)
- خفض توتر التغذية للصفر
 - فتح الدارة
 - ارغام التيار على أخذ قيمة معدومة لمدة قصيرة
- II. دراسة المحرك (2ن) : MI $P_a=20KW, r=0.1\Omega, I=60A, P_f=420W$
- الاستطاعة المحولة

$$P_{js}=3rI^2=3*0.1*60^2=1080W \rightarrow \boxed{P_{js}=1080W}$$

$$P_{tr}=P_a-(P_{js}+P_f)=20000-(1080+420)=18500W \rightarrow \boxed{P_{tr}=18.5KW}$$

• العزم الكهرومغناطيسي: $p=1, f=50HZ$

$$n_s=60f/p=60*50/1 \rightarrow \boxed{n_s=3000tr/min}$$

$$T_\xi=P_{tr}/\Omega_s \text{ avec } \Omega_s(tr/s) \text{ donc } T_\xi=18500/3000*60=1.02N.m \rightarrow \boxed{T_\xi=1.02N.m}$$

• عامل الاستطاعة $\cos\phi$

$$\cos\phi=P_a/\sqrt{3*UI}=20000/\sqrt{3*220*60} \rightarrow \boxed{\cos\phi=0.87}$$

III. دراسة المحرك خطوة-خطوة M_{pp} (5ن)

1. ورقة الاجابة
 2. الخطوة الزاوية في الساكن $\phi_s=45^\circ \rightarrow Z_s=8$
 3. عدد الخطوات في الدورة $\phi_r=90^\circ \rightarrow Z_r=4$ الوضيعات = عدد الأطوار * عدد الأسنان
- $$\boxed{N=4*2=8}$$

4. الخطوة الزاوية $\phi=360/N \rightarrow \phi=45^\circ$

IV. دراسة المحول (1.5ن) $\Delta U_2=4\%$, $N_1=1500$ spires , $N_2=30$ spires

1. نسبة التحويل $m_0=N_2/N_1=30/1500 \rightarrow \boxed{m_0=0.02}$

2. التوتر في الأولى للمحول

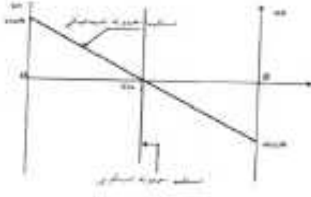
$$M_0=U_{20}/U_1 \text{ et } \Delta U_2=U_{20}-U_2$$

$$U_2=220V \rightarrow U_{20}=\Delta U_2+U_2=0.04+220 \rightarrow \boxed{U_{20}=220.04V}$$

$$U_1=U_{20}/m_0=220.04/0.02 \rightarrow \boxed{U_1=11.002KV}$$

V. دراسة Push-pull (6.5) .
 1. $V_B = V_E$ - تشغيل خطي - نحصل على إشارة غير مشوهة في المخرج

2. مستقيم الحمولة الديناميكي و السكوني



شكل إشارة الخروج

نلاحظ تشوهات (إشارة غير خطية)



3. دور المقاومين R_2 و R_3 : من أجل حذف التوتر V_{BE} معنى هذا يجب أن يكون

$$V_1 = R_2 \cdot I_1 = V_{BE} = V_2 = R_3 \cdot I_1 = 0.5V$$

4. حساب المقاومات R_1, R_2, R_3, R_4

$$V_e = -V_1 + 0.5 + V_s \quad \text{لدينا} \quad I_b = 0, I_1 = 0.5mA$$

$$V_e = +V_2 + 0.5 + V_s \quad \text{ومنه} \quad V_1 = V_2 \rightarrow \boxed{R_2 = R_3}$$

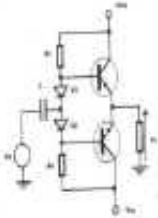
بما أن التركيب متناظر $V_1 = V_2$ و $V_3 = V_4$ ومنه $R_1 = R_4$ و $R_2 = R_3$

$$\text{حساب } R_2: \quad V_{BE} = V_1 = R_2 \cdot I_1 \rightarrow \boxed{R_2 = R_3 = 1K\Omega}$$

$$\text{حساب } R_1: \quad V_{cc} = (R_1 + R_2) I_1 \rightarrow R_1 = V_{cc} / I_1 - R_2 \rightarrow \boxed{R_1 = 19 K\Omega}$$

$$\boxed{R_1 = R_4 = 19K\Omega} \quad \boxed{R_2 = R_3 = 1K\Omega} \quad \text{إذن}$$

5. يمكن تعويض المقاومين بشناتيتين مستقطبتين شرط أن يكون توتر العتبة لكل ثنائي يساوي $V_{0.5}$



6. مختلف الاستطاعات

• الاستطاعة الموفرة من طرف التغذية $P_{fMAX} = 2V_{cc}^2 / \pi \cdot R_L$

$$\boxed{P_{fMAX} = 2 \cdot 10^2 / \pi \cdot 10 = 6.36W}$$

• الاستطاعة الموفرة للحمولة $P_{sMAX} = V_{cc}^2 / 2 \cdot R_L$

$$\boxed{P_{sMAX} = 10^2 / 2 \cdot 10 = 5W}$$

• الاستطاعة المبددة من طرف التركيب $P_d = P_f - P_s$

$$\boxed{P_d = 6.36 - 5 = 1.36W}$$

• المردود الأعظمي $\eta_{MAX} = P_{sMAX} / P_{fMAX}$

$$\boxed{\eta_{MAX} = 5 / 6.36 = 0.785}$$

- إملأ الجدولين حسب التشغيل الذي يكون عكس عقارب الساعة :

| جدول التحكم | | | | | | | | جدول الخطوات | | | | ترتيب الخطوة |
|-------------|----|----|----|----|----|----|----|--------------|----|----|----|-----------------|
| Q8 | Q7 | Q6 | Q5 | Q4 | Q3 | Q2 | Q1 | DC | BA | CD | AB | |
| | | | | 1 | | | 1 | | + | | | 1-خ |
| 1 | | | 1 | 1 | | | 1 | + | + | | | 2-خ |
| 1 | | | 1 | | | | | + | | | | 3-خ |
| 1 | | | 1 | | 1 | 1 | | + | | | - | 4-خ |
| | | | | | 1 | 1 | | | | | - | 5-خ |
| | 1 | 1 | | | 1 | 1 | | | | - | - | 6-خ |
| | 1 | 1 | | | | | | | | - | | 7-خ |
| | 1 | 1 | | 1 | | | 1 | | + | - | | 8-خ |

- أكمل مخطط التحكم :

