

على المترشح أن يختار احد الموضوعين الآتيين
الموضوع الأول

نظام ألي لزخرفة واجهة كتب وإخلائها

يحتوي هذا الموضوع على 13 صفحة :

- العرض: من الصفحة 13/1 إلى 13/8.
- العمل المطلوب: من الصفحة 13/9 إلى 13/10.
- وثائق الإجابة: من الصفحة 13/11 إلى 13/13.

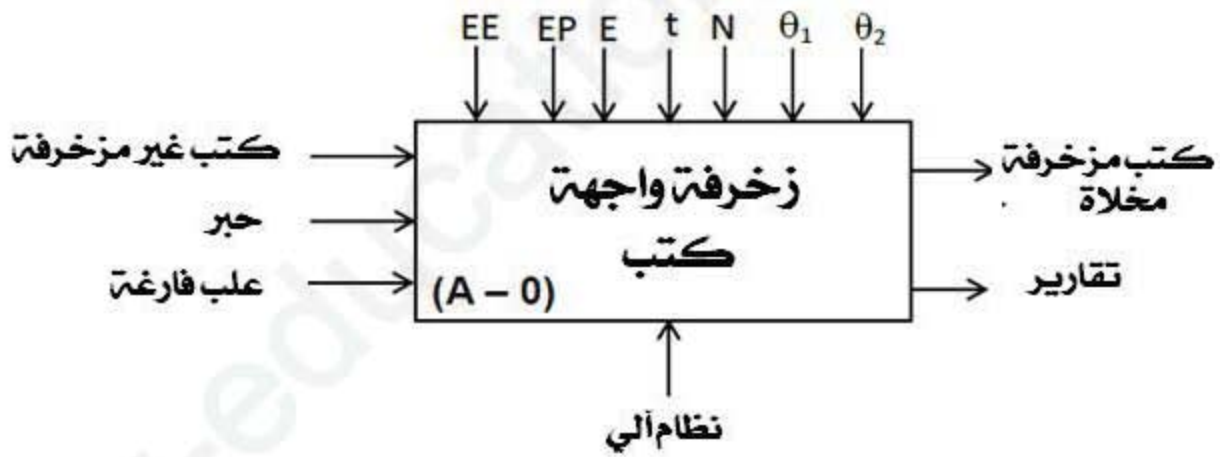
دقت الشروط

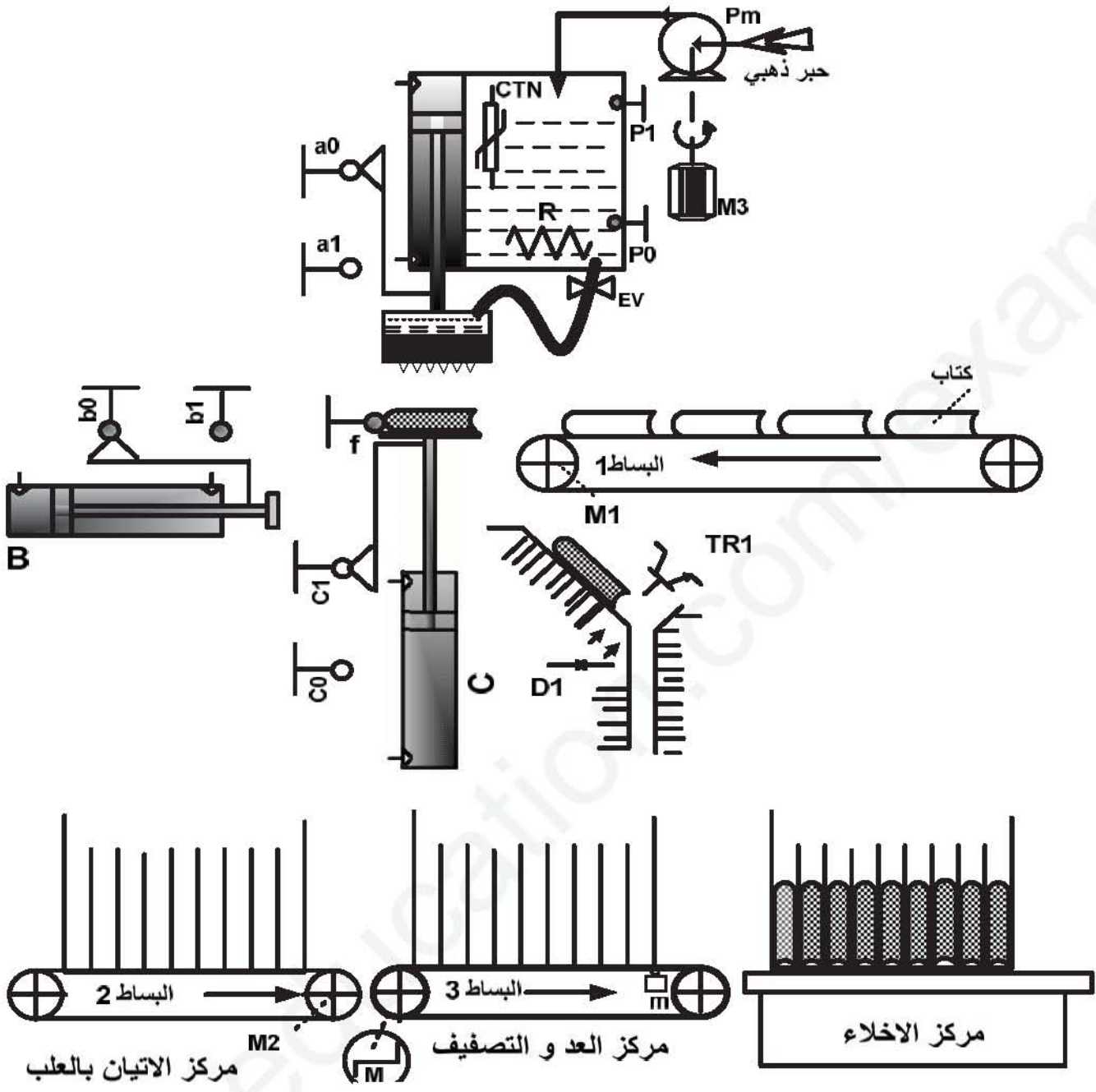
1- **هدف التآلية:** يعمل هذا النظام على زخرفة واجهة كتب في أسرع وقت ممكن وبأقل تكلفة.

2- وصف الكيفية :

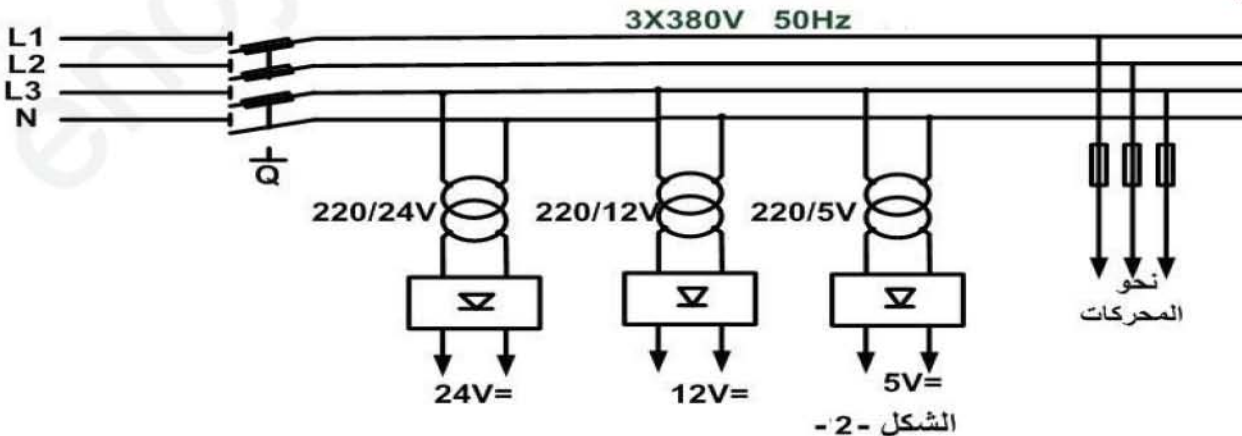
- عندا عطاء أمر الانطلاق تتم عمليتي الإتيان بالعلب الفارغة وملء الخزان بالهبر في نفس الوقت مع تشغيل نظام التسخين.
- في الواقع عملية تسخين الهبر تتم بعد مرور زمن **t0** قدره **10** ثواني من بداية ملء الخزان ، هذا الأخير مملوء يتواصل تسخينه الى درجة حرارة معينة محصورة بين **θ1** و **θ2** وتنتهي عملية التحضير.
- بعد عملية ضخ الهبر تتقدم الكتب الواحد تلو الأخر عبر البساط **1** الى مركز الزخرفة أين ينزل جهاز الزخرفة بواسطة الرافعة **A** لتتم عملية الزخرفة لمدة زمنية قدرها **4** ثواني ثم يعود الجهاز الى مكانه.
- بعدها تتم عملية دفع الكتاب المزخرف اتجاه المنحدر بواسطة الرافعة **B** نحو العلبة من اجل العد والتصنيف، بعد مرور **2** ثواني تتقدم العلبة بخطوة واحدة عن طريق البساط **3** ثم تعاد الدورة بتقديم كتاب ثاني لزخرفته ودفعه لينزل في الصف الثاني للعلبة.
- تتكرر هذه العملية الى أن نحصل على **9** كتب مزخرفة في العلبة أين يتم إخلائها يدويا بواسطة عامل.

ملحظة: عملية الإخلاء خارج عن الدراسة





الشكل -1-



الشكل -2-

الاشغولت	المنفذات	المنفذات المتصدرة	الملتقطات
الإتيان بالعلب الفارغة	M2: محرك لاتزامني ثلاثي الطور.	KM2: ملامس كهرومغناطيسي ~24.	m: ملتقط يكشف عن وجود العلب في مكان التعبئة.
ملء الخزان بالحبر وتسخينه (تحضير الحبر)	M3: محرك لاتزامني ثلاثي الطور. R: مقاومات التسخين.	KM3: ملامس كهرومغناطيسي ~24. KR: ملامس كهرومغناطيسي ~24.	P1, P0: ملتقطات نهاية شوط CTN: ملتقط حراري. t0=10s: زمن تأجيل التسخين.
ضخ الحبر	EV: صمام كهربائي.	KEV: ملامس كهرومغناطيسي ~24.	t1=16s: زمن ضخ الحبر.
تقديم الكتب وزخرفتها	M1: محرك لاتزامني ثلاثي الطور. A: رافعة مزدوجة المفعول.	KM1: ملامس كهرومغناطيسي ~24. dA ⁻ , dA ⁺ : موزع 2/4 ثنائي الاستقرار هوائي.	t2=4s: زمن الزخرفة. f: ملتقط يكشف عن وجود الكتب في مكان الزخرفة. a1, a0: ملتقطات نهاية شوط.
دفع الكتب المزخرفة	B: رافعة مزدوجة المفعول. C: رافعة مزدوجة المفعول.	dB ⁻ , dB ⁺ : موزع 2/4 ثنائي الاستقرار هوائي dC ⁻ , dC ⁺ : موزع 2/4 ثنائي الاستقرار هوائي.	b1, b0: ملتقطات نهاية شوط c1, c0: ملتقطات نهاية شوط
عد الكتب وتصنيفها	M: محرك خطوة خطوة	دارة مندمجة 7474	CP: خلية كهروضوئية t3=2s: زمن تقدم العلبتة بخطوة

RT1, RT2, RT3: مراحل حرارية لحماية المحركات M1, M2, M3

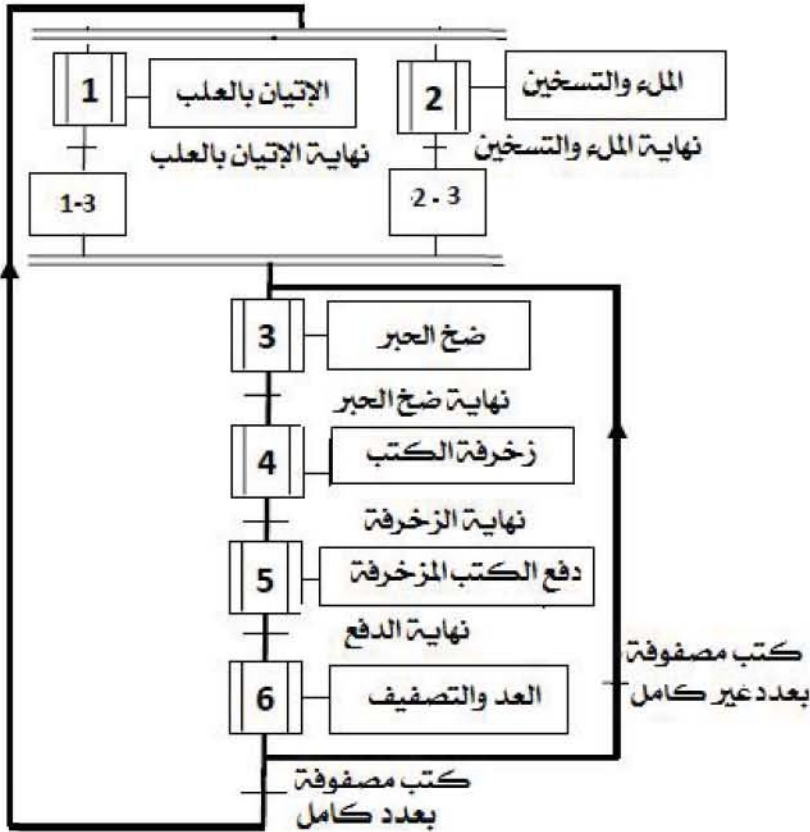
Au: زر التوقيف الاستعجالي

Auto/Manu: مبدلتة اختيار نمط التشغيل (ألي/يدوي)

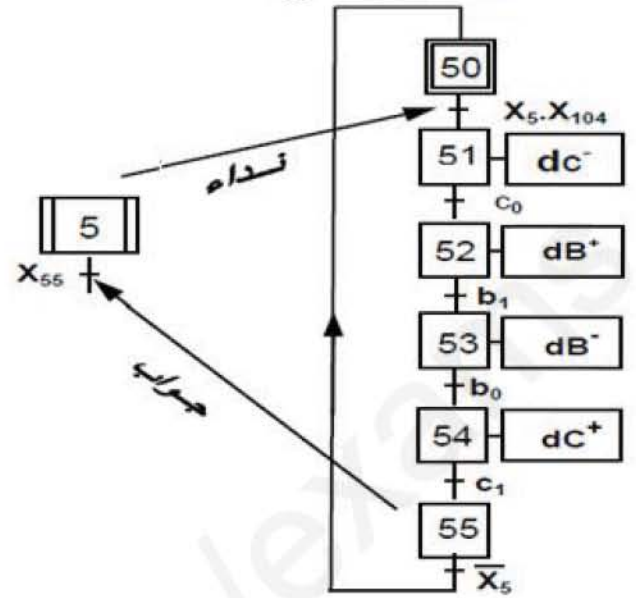
MA: زر التشغيل ، AR: زر التوقيف

Init: زر التهيئة ، Réa: زر إعادة التسليح

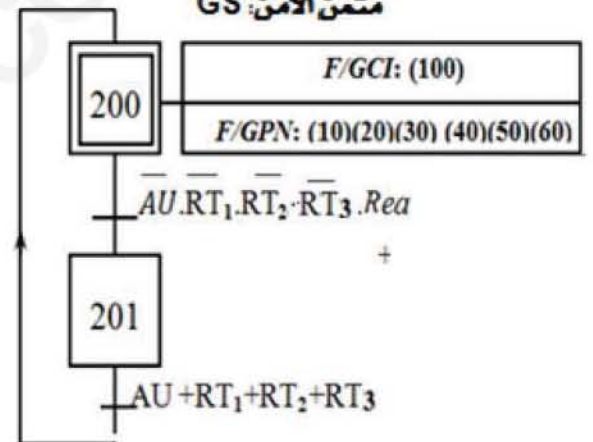
GCT: متمن تنسيق الاشغولات:



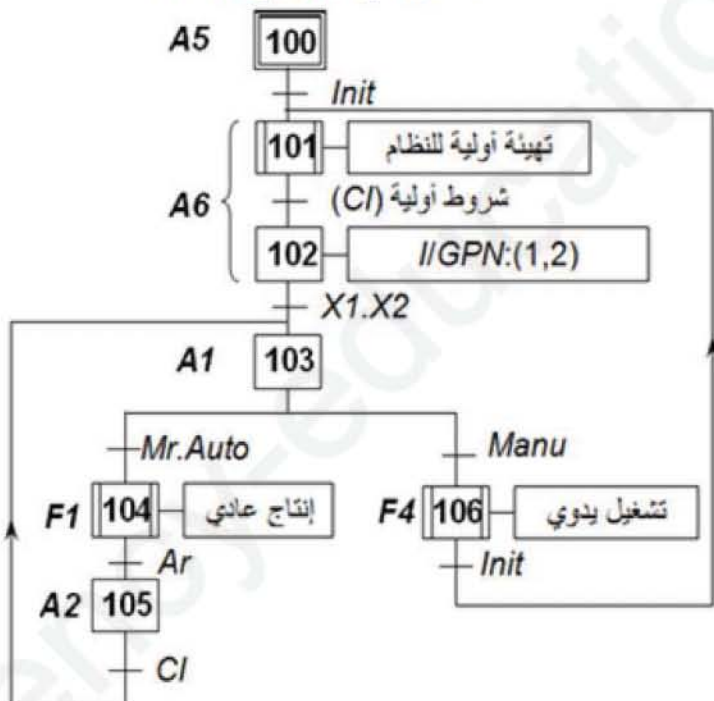
متمن الأشغولات 5: الدفع



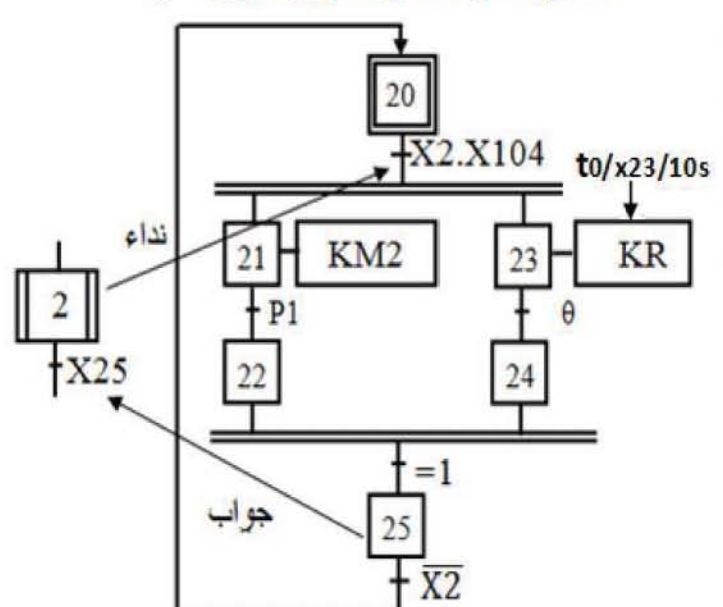
متمن الأمن: GS



متمن القيادة والتهيئة: GCI

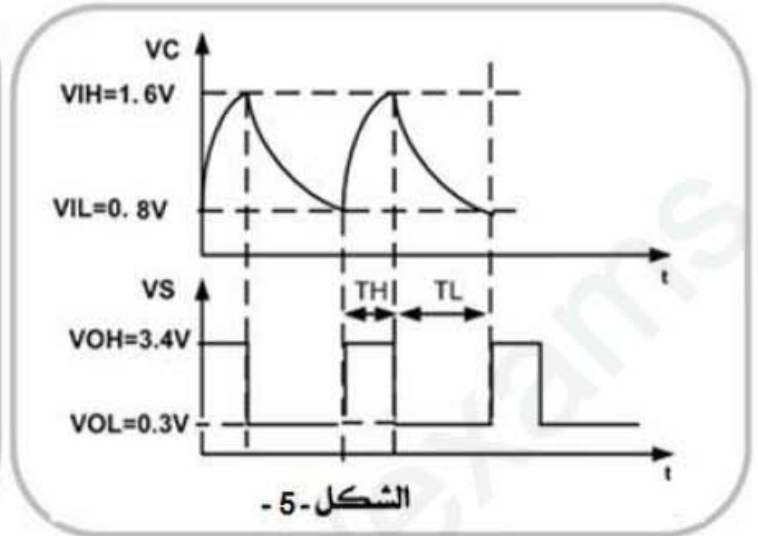
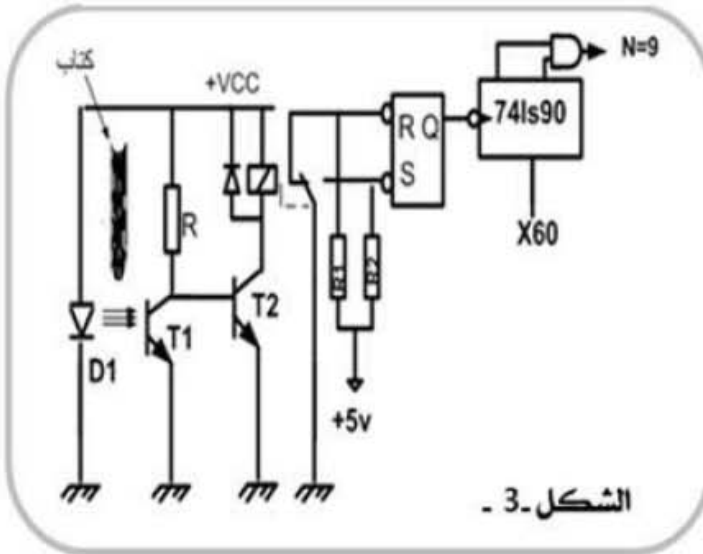


متمن الأشغولات 2: ملء الخزان بالحبر وتسخينه

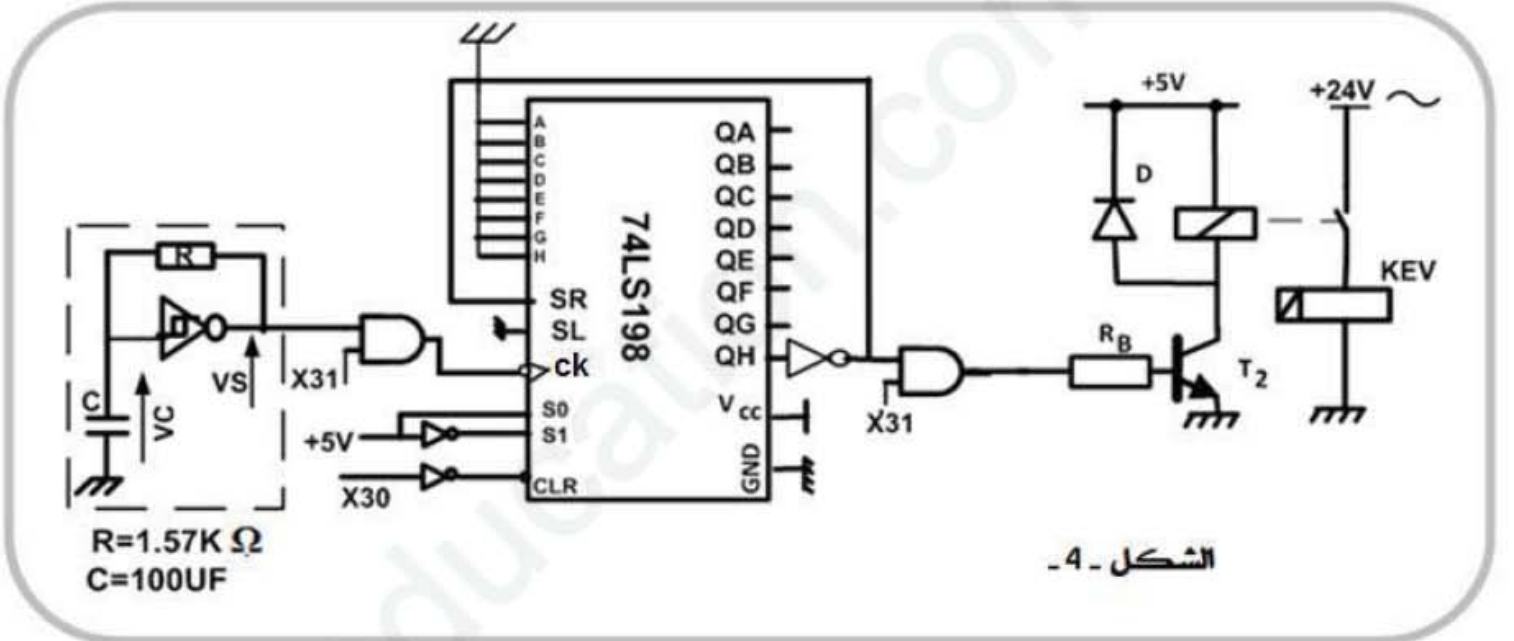


دائرة الكشف والعد للكتب المزخرفة:

المخططات الزمنية لـ VS و VC :

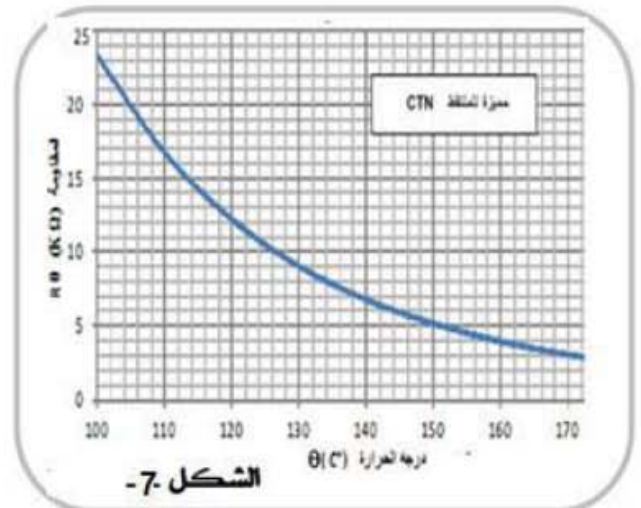
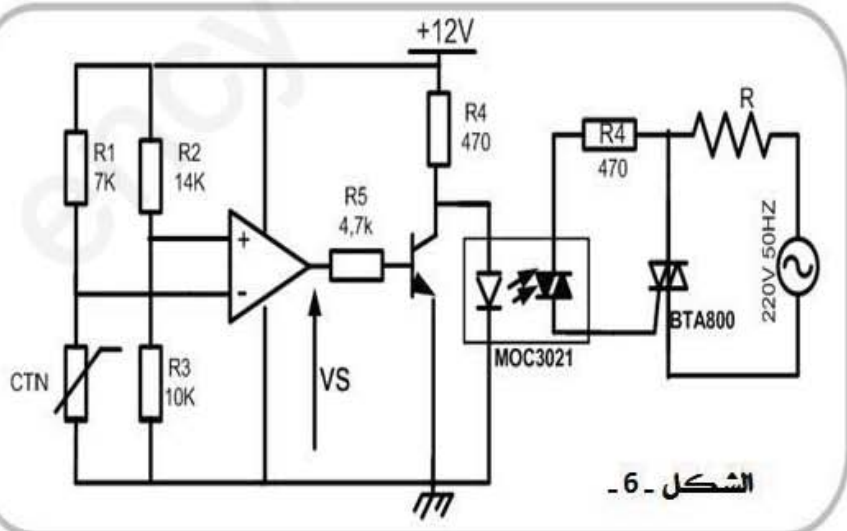


دائرة التحكم في مدة تشغيل الكهروضام EV:

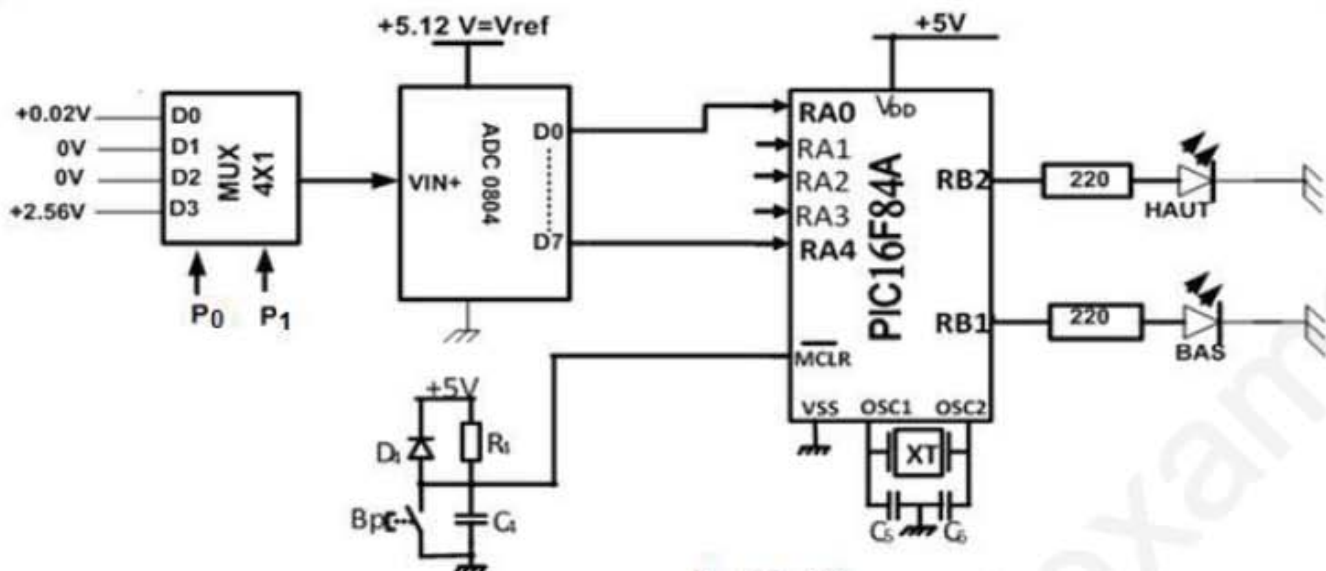


دائرة مراقبة درجة الحرارة لمقاومة التسخين

ميزة المقاومة الحرارية CTN

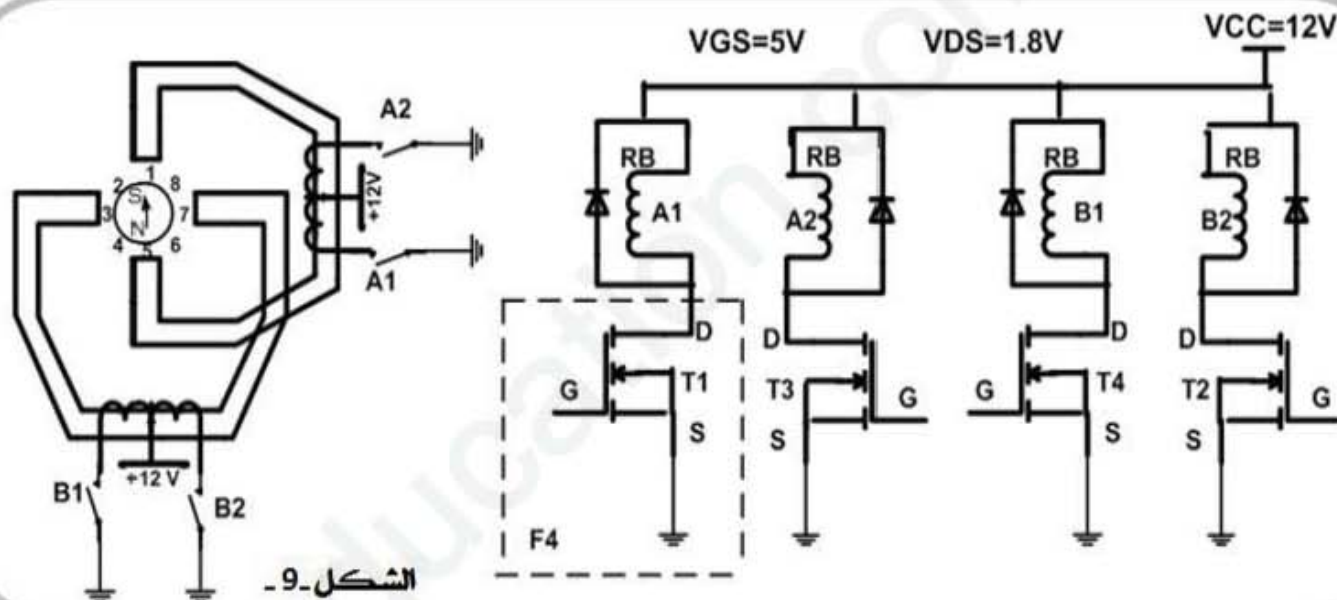


دائرة مراقبة تملء الخزان بالماء :



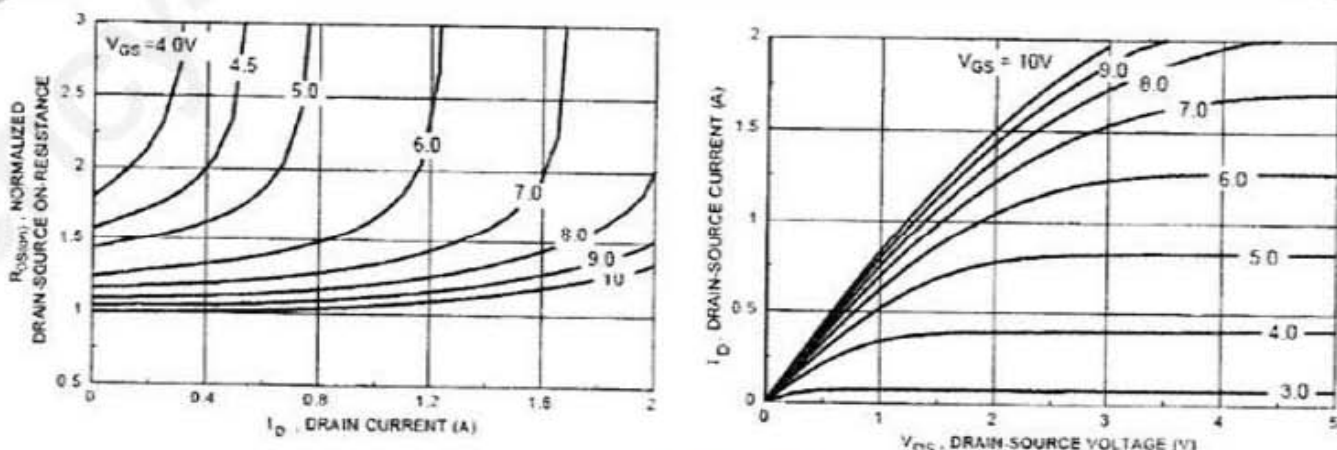
الشكل -8-

دائرة التحكم في المحرك خطوة - خطوة :



الشكل -9-

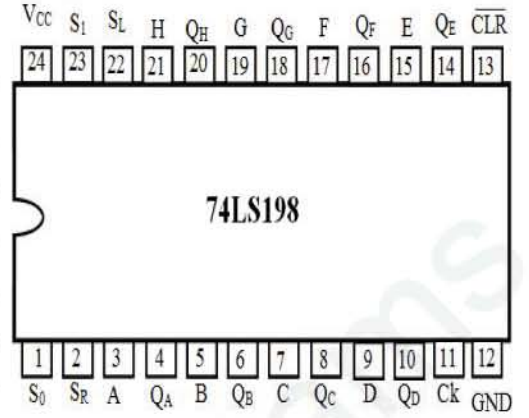
ميزة المقايل نوع 2N27000 :



الشكل -10-

وثيقة 1: مستخرج من وثائق الصانع للدائرة المتدمجة 74LS198

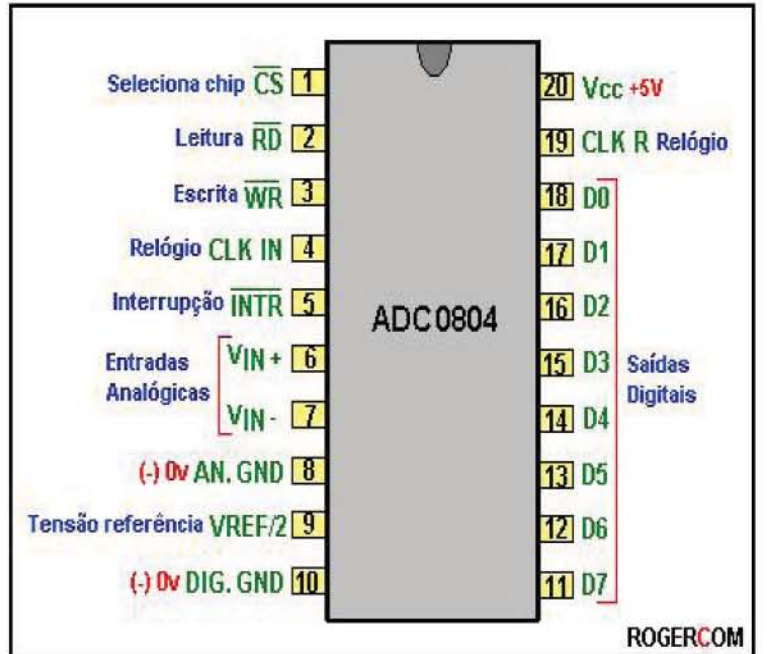
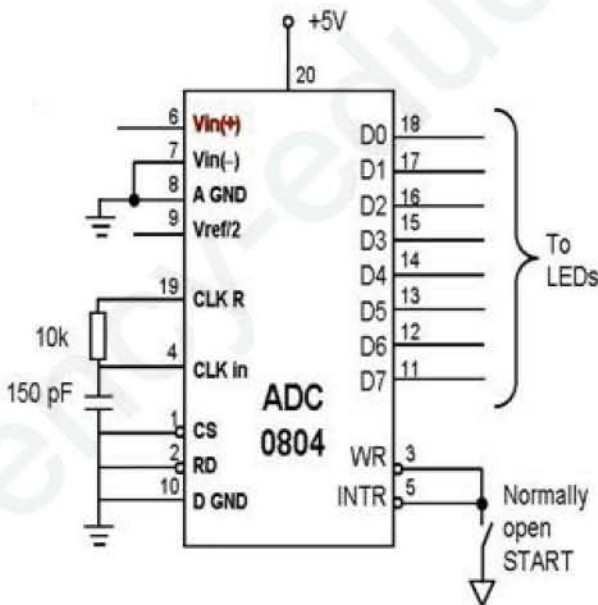
مدخلات Inputs					مخارج Outputs				ملاحظة	الحالة
CLR	S ₁	S ₀	CK	S _L S _R	A...H	Q _A	Q _B ... Q _G	Q _H		
L	X	X	X	X X	X	L	L ... L	L	وضع للصفر	1
H	X	X	L	X X	X	Q _{A0}	Q _{B0}	Q _{G0} Q _{H0}	احتفاظ	2
H	H	H	↑	X X	a...h	a	b ...	g h	تحميل	3
H	L	H	↑	X H	X	H	Q _{An}	Q _{Fn} Q _{Gn}	ازاحة لليمين	4
H	L	H	↑	X L	X	L	Q _{An}	Q _{Fn} Q _{Gn}	ازاحة لليمين	5
H	H	L	↑	H X	X	Q _{Bn}	Q _{Cn}	Q _{Hn} H	ازاحة لليساار	6
H	H	L	↑	L X	X	Q _{Bn}	Q _{Cn}	Q _{Hn} L	ازاحة لليساار	7
H	L	L	X	X X	X	Q _{A0}	Q _{B0}	Q _{G0} Q _{H0}	احتفاظ	8



وثيقة 2: مستخرج من وثائق الصانع للمحركات اللائزمانية ثلاثية الطور

Moteur		Fusible aM	Contacteur	Relais	Sectionneur
Puissance (KW)	In(A)	Calibre (A)	Référence	Référence	Référence
0.37	1.03	2	LC1-D093*A65	LR1-D09306A65	LS1-D2531
0.55	1.6	2ou 4	LC1-D093*A65	LR1-D09307A65	LS1-D2531
0.75	2	2ou 4	LC1-D093*A65	LR1-D09307A65	LS1-D2531
1.1	2.6	4ou 6	LC1-D093*A65	LR1-D09308A65	LS1-D2531
1.5	3.5	4ou 6	LC1-D093*A65	LR1-D09308A65	LS1-D2531
2.2	5	6ou 8	LC1-D093*A65	LR1-D09310A65	LS1-D2531

وثيقة 3: مستخرج من وثائق الصانع للدائرة المتدمجة ADC0804



العمل المطلوب

س1 : أكمل مخطط النشاط **A0** على وثيقة الإجابة 1 (صفحة 13/11) .

س2 : أنشئ متمعن الأشغول 4 (تقديم الكتب وزخرفتها) من وجهة نظر جزء التحكم وفق دفتر الشروط .

س3 : أكتب على شكل جدول معادلات التنشيط والتخميل والأفعال لمراحل الأشغول 5 (دفع الكتب المزخرفة) .

س4 : أكمل حلقة الجيما (**gemma**) حسب التشغيل المحدد في دفتر الشروط على وثيقة الإجابة 2 (صفحة 13/12) .

س5 : أكمل ربط المعقب الهوائي الموافق للأشغول 5 (دفع الكتب المزخرفة) على وثيقة الإجابة 1 (صفحة 13/11) .

دائرة الكشف والعد الشكل 3 ص 6:

س6 : أكمل رسم المخطط المنطقي للعداد (**N=9**) على وثيقة الإجابة 2 (صفحة 13/12) .

س7 : أكمل المخطط الزمني للعداد على وثيقة الإجابة 2 (صفحة 13/12) .

دائرة التحكم في مدة تشغيل الكهروضام EV الشكل 4 ص 6

س8 : أحسب قيمة الدور **T** للإشارة **VS** ثم أحسب النسبة الدورية α المناسبة مستعينا بالمخططات الزمنية شكل 5 ص 6 .

س9 : أكمل جدول تشغيل السجل على وثيقة الإجابة 3 (صفحة 13/13) . مستعينا بوثيقة 1 صفحة 8 .

ثم استنتج نوع السجل المستعمل .

س10 : ماهو عدد النبضات التي يتلقها السجل للحصول على زمن التأجيل **t1** ، علل؟

دائرة مراقبة درجة الحرارة لمقاومة التسخين الشكل 6 ص 6

س11 : ما اسم ووظيفة العناصر التالية **AOP** ، **MOC3021** ، **BTA800** .

س12 : أحسب التوتر **V⁺** ، ماذا يمثل؟

س13 : مستعينا بميزة المقاومة الحرارية شكل 7 ص 8 . استخرج قيمة المقاومة **R_θ** من أجل $\theta = 130\text{ C}^\circ$ ثم $\theta = 160\text{ C}^\circ$ ؟

س14 : أكمل جدول تشغيل الدارة على وثيقة الإجابة 3 (صفحة 13/13) .

دائرة مراقبة ملء الخزان بالحبر الشكل 8 ص 7

دراسة المستبدل ADC0804 :

س15 : أحسب خطوة المستبدل **q** .

س16 : باستعمال وثيقة 3 صفحة 8 استنتج نوع المستبدل ؟

س17 : أحسب القيم الرقمية (**N**) المكافئة لكل من القيم التماثلية التالية : **Ve = 0.02V** ، **Ve = 2.56V** .

وماذا تمثل هذه القيم ؟

دراسة الميكرو مراقب 16F84A :

س18 : أكتب محتوى السجلين TRISA و TRISB على وثيقة الإجابة 3 (صفحة 13/13).

س19 : أكمل تفسير تعليمات برنامج التهيئة على وثيقة الإجابة 3 (صفحة 13/13).

دراسة المحرك خطوة - خطوة الشكل 9 ص 7

س20 : ما نوع المحرك ؟ ونمط التبديل ؟

س21 : ماهي وظيفة الطابق F4 ؟ ماهو نوع المقحل ؟

س22 : بالاعتماد على خاصية المقاحل شكل 10 صفحة 7 ، أحسب مقاومة الوشيعة R_B .

دراسة محرك بساط تقديم الكتب M1 :

يحمل المحرك الخصائص التالية : $750w$ ، $720tr/min$ ، $50HZ$ ، $220v/380v$

س23 : ما هو الإقران المناسب للمحرك ؟ علل ؟

س24 : أجريت للمحرك تجربة لقياس الاستطاعة بطريقتي الواط مترين ، أرسم تركيب مناسب لهذه التجربة.

س25 : أحسب : - عدد الأقطاب ، - الانزلاق ، - العزم المفيد .

س26 : باستعمال وثيقة 2 صفحة 8 استخرج تعيينات (مراجع) مكونات خط تغذية المحرك .

دراسة المحول (220V/12V)T :

$$U_{20}=12.6V ; P_{10}=1.8W$$

أجريت على المحول التجارب التالية : - في الفراغ :

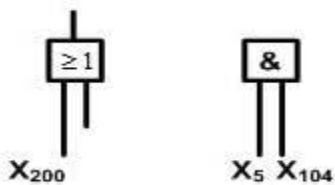
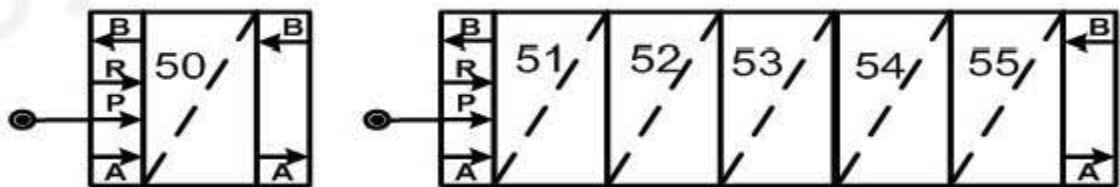
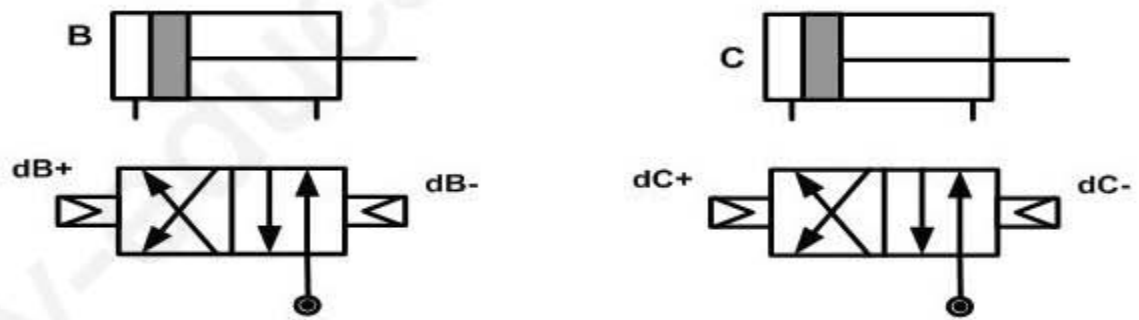
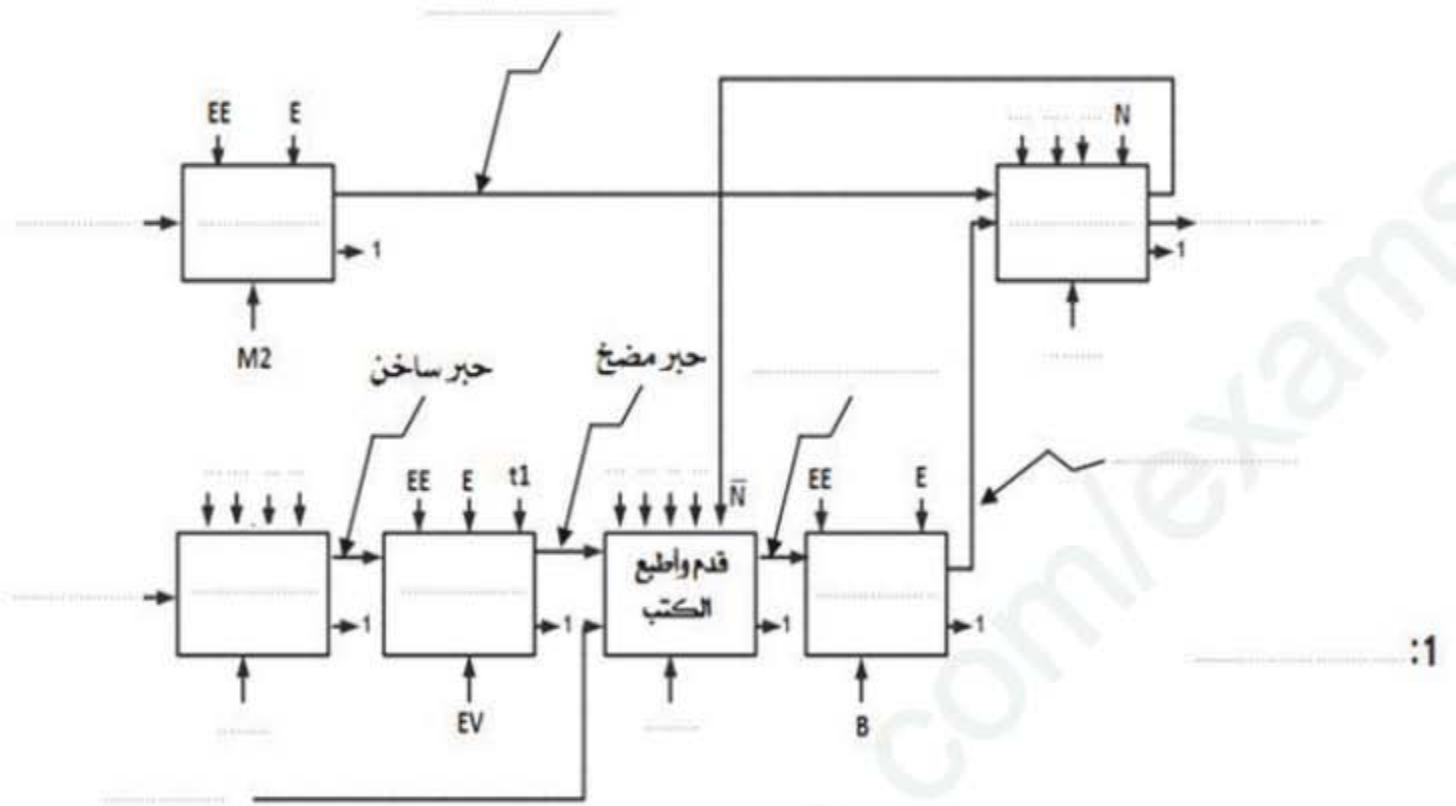
$$I_{2cc}=I_{2n}=3.5A ; P_{1cc}=2.1w \quad \text{- في قصر الدارة :}$$

س27 : ماذا تمثل P_{10} و P_{1cc} ؟ أحسب نسبة التحويل في الفراغ .

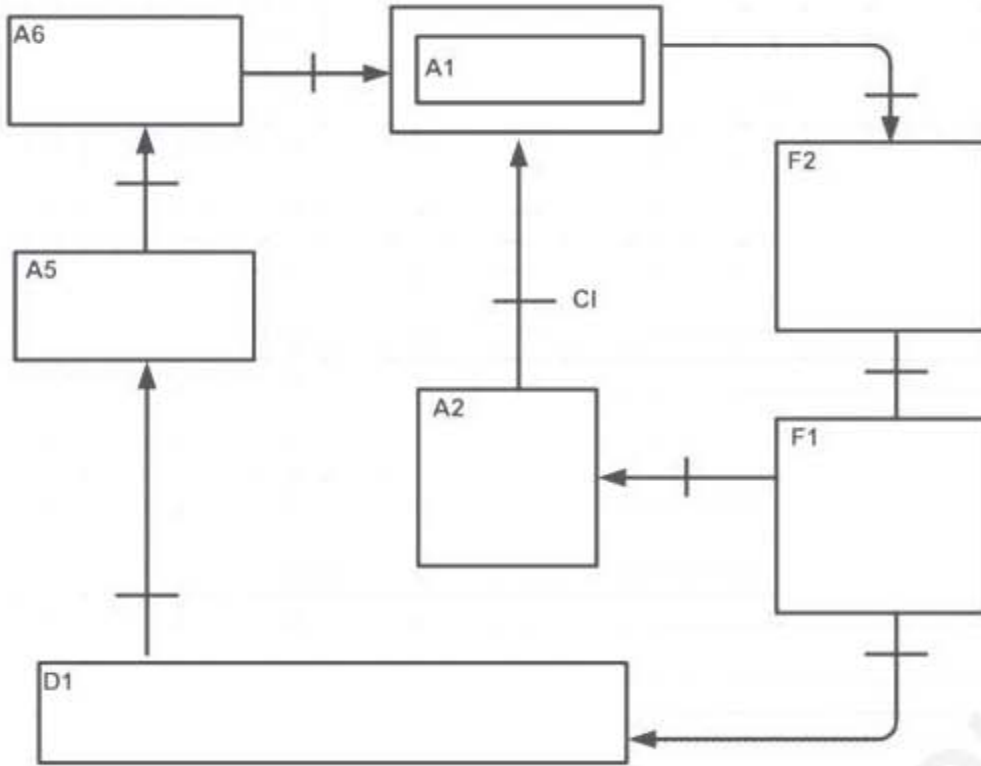
يغذي هذا المحول حمولة مقاومة بالتيار الاسمي .

س28 : أحسب المقاومة المرجعة للثانوي R_s ثم أوجد الهبوط في التوتر ΔU_2 .

س29 : أحسب مردود المحول .



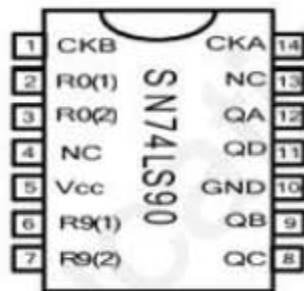
ج4: حلقة الجيما **GEMMA**:



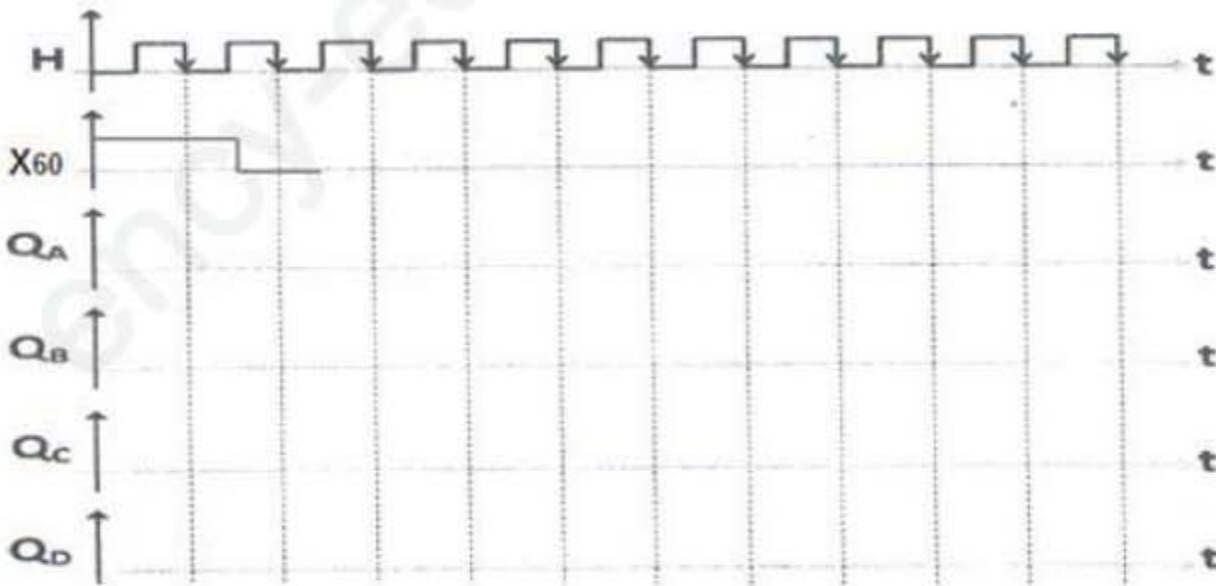
ج6: ربط العداد



X60



ج7: المخطط الزمني



X ₃₀	X ₃₁	S ₁	S ₀	S _L	S _R	a.....h	C.K	Q _A	A _B	Q _C	Q _D	Q _E	Q _F	Q _G	Q _H
1	0	0	1	0	1	0	0	0	0	0	0	0	0	0	0
0						0	↑								
0						0	↑								
0						0	↑								
0						0	↑								
0						0	↑								
0						0	↑								
0						0	↑								
0						0	↑								
1	0					0	↑								

θ (C°)	R _{θ}	V ⁺ (V)	V ⁻ (V)	V _s (V)	T	MOC3021	BT A800	R _{ch}
130								
160								

المحتوى



السجل

TRISA

TRISB

```

..... STATUS , 5 ; اختيار البنك 1 من الذاكرة RAM
..... 0x..... ; ضع القيمة..... في السجل W
..... TRISA ; حول القيمة..... من W إلى TRISA
..... 0x..... ; ضع القيمة..... في السجل W
..... TRISB ; حول القيمة..... من W إلى TRISB
..... STATUS , 5 ; اختيار البنك 0 من الذاكرة RAM
..... PORTA ; امسح سجل PORTA
..... PORTB ; امسح سجل PORTB

```

الموضوع 2 : نظام آلي لضخ الشكلاطة على واجهة بسكوت و تغليبها

دفتر الشروط المبسط :

(1)الهدف : يعمل هذا النظام على ضخ الشكلاطة على واجهة بسكوت و تغليبها في أسرع وقت و بتكلفة أقل ما يمكن.

(2) الوصف : يحتوي النظام على 6 أشغولات :

الأشغولة 1: الإتيان بالعلب الفارغة . الأشغولة 2: ملاً خزان الشكلاطة و التسخين.

الأشغولة 3: ملاً المضخة بالشكلاطة. الأشغولة 4: تقديم البسكوت و ملئه بالشكلاطة و تبريده.

الأشغولة 5: دفع البسكوت الجاهز. الأشغولة 6: عد البسكوت الجاهز و تصفيقه داخل العلبه.

كيفية التشغيل : الإتيان بالعلب الفارغة يتم بواسطة البساط (2) ينتهي بوجود علبه فارغة في مكان التعبئة في نفس الوقت تتم عملية ملاً خزان الشكلاطة و تسخينه. بعدما تتم عملية ملاً المضخة لمدة 0.5 ثانية ثم يتقدم البسكوت بواسطة البساط (1) حتى يصل إلى مكان ضخ الشكلاطة. حينها يتم الضخ بواسطة الرافعة (A) و التبريد. تدوم العمليتين 3 ثواني ثم تبدأ عملية دفع البسكوت الجاهز بنزول الرافعة (C) ليصبح البسكوت الجاهز صوب المنحدر , يدفع حينها بخروج الرافعة (B) ثم تعود إلى مكانها و تنتهي عملية الدفع بصعود الرافعة (C). أثناء نزول البسكوت في العلبه يكشف عنه بالخلية الكهروضوئية ليتم عده و بعد 1 ثانية من ذلك تتقدم العلبه بخطوة إلى الأمام عن طريق البساط (3) ثم تعاد الدورة بتقديم بسكوت جديد ليتم ملؤه و دفعه لينزل في الصف الثاني من العلبه و هكذا حتى نصل إلى (24) بسكوتات بمعنى علبه مملوءة , يتم إخلانها بواسطة البساط (4) و في نفس الوقت تتم عملية تهيئة العداد و السجل لبدأ دورة جديدة و ذلك بتقديم علبه فارغة.

ملاحظة : عملية الإخلاء خارجة عن الدراسة.

(3) الأمن : حسب القوانين المعمول بها في المجال الصناعي.

(4) الإستغلال : النظام يحتاج عاملين

-عامل غير مختص للتشغيل و التوقيف

-عامل مختص للصيانة و المراقبة

(5) التحليل الوظيفي :

الوظيفة الشاملة : النشاط البياني A-0

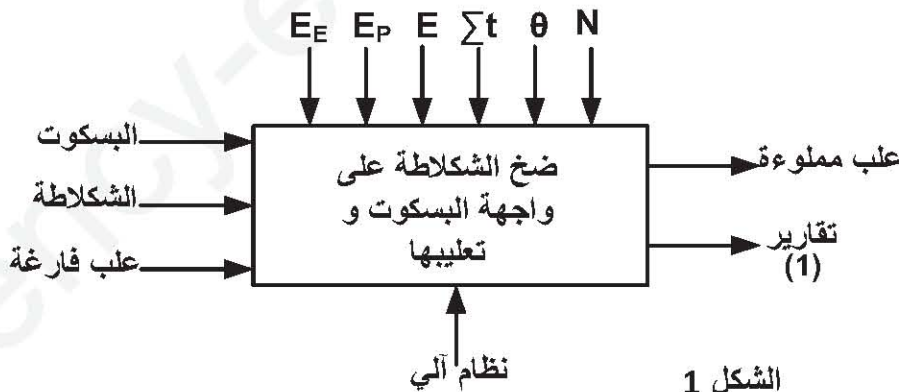
E_E : طاقة كهربائية.

E_P : طاقة هوائية.

$\sum t$: أزمنة التأجيل.

θ : درجة الحرارة.

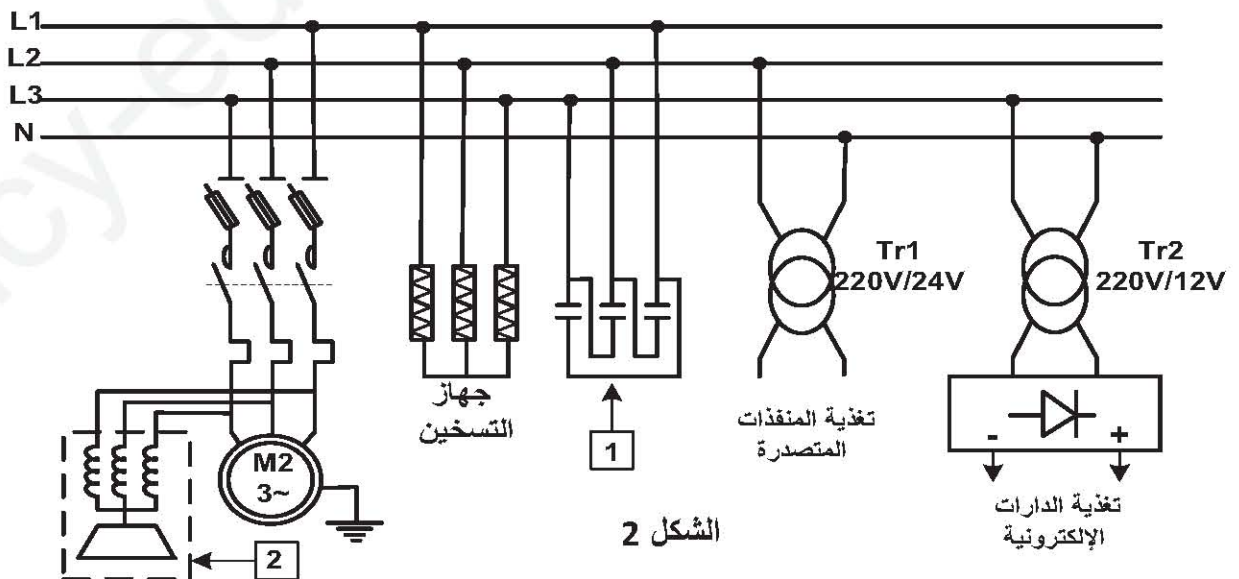
E : تعليمات الإستغلال.



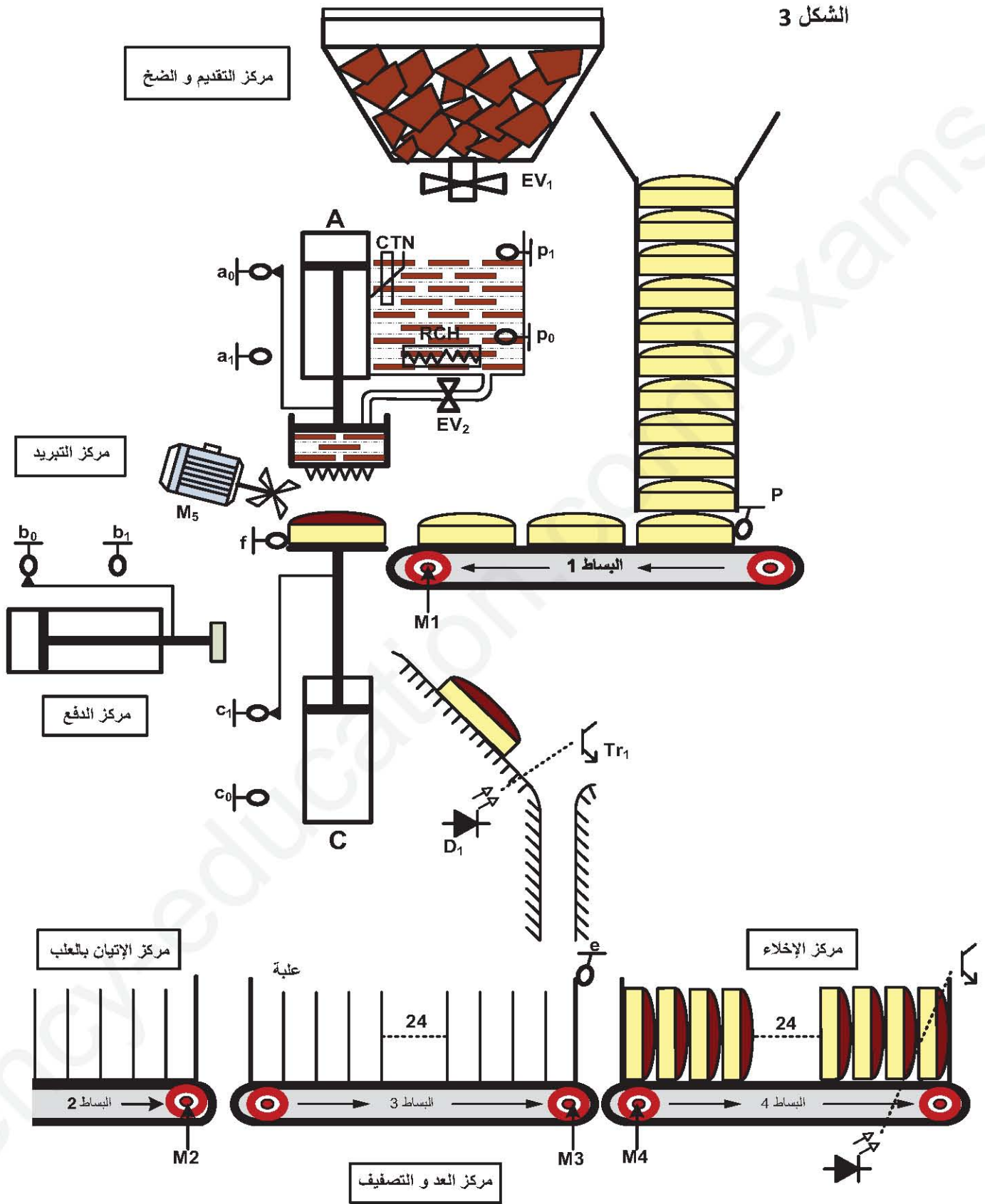
(6) الإختيارات التكنولوجية :

المتقطات	المنفذات المتصدرة	المنفذات	الأشغولات
e : ملتقط نهاية الشوط	24V, ملامس : KM ₂	M ₂ : محرك لا تزامني ثلاثي الطور	الإتيان بالعلب
p ₀ , p ₁ : ملتقطات مستوى الخزان ملتقط حراري : CTN	KEV ₁ : كهروصمام ~24V ملامس : KR	EV ₁ : صمام كهرومغناطيسي ~220V R _{ch} : جهاز التسخين	ملء الخزان يقطع الشكلاطة و تسخينها
t ₃ : مؤجل 0.5S	KEV ₂ : كهروصمام ~24V	EV ₂ : صمام كهرومغناطيسي ~220V	ملء المضخة بالشكلاطة
a ₀ , a ₁ : ملتقطات نهاية الشوط f : ملتقط الكشف عن حضور البسكوت t ₁ : مؤجل 3S زمن الضخ و التبريد	dA ⁺ , dA ⁻ : موزع كهروهوائي 2 / 5 KM ₁ : ملامس 24V KM ₅ : ملامس 24V	A : رافعة مزدوجة المفعول M ₁ : محرك لا تزامني ثلاثي الطور COSφ = 0.75, 0.6A , 0.25Kw 220V/380V , 730tr/min M ₅ : محرك لا تزامني ثلاثي الطور	تقديم البسكوت و ملئه بالشكلاطة و تبريده
c ₀ , c ₁ : ملتقطات نهاية الشوط b ₀ , b ₁ : ملتقطات نهاية الشوط	dC ⁺ , dC ⁻ : موزع كهروهوائي 2 / 5 dB ⁺ , dB ⁻ : موزع كهروهوائي 2 / 5	C : رافعة مزدوجة المفعول B : رافعة مزدوجة المفعول	دفع البسكوت الجاهز
ملتقط كهروضوئي t ₂ : مؤجل 1S	SN74194 : سجل ازاحة حلقي	M3 : محرك خطوة خطوة	عد البسكوت الجاهز و تصفيقه داخل العلبه
P : ملتقط الكشف عن نفاذ قطع البسكوت . Au : زر التوقف الإستعجالي . Rea : زر إعادة التسليح RT ₁ , RT ₂ , RT ₅ : مرحلات حرارية لحماية المحركات			

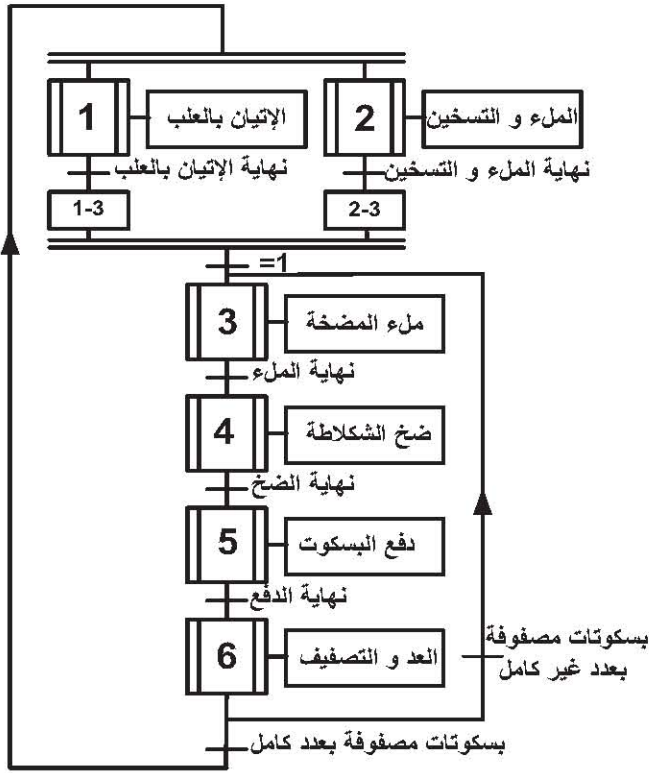
(7) شبكة التغذية : 3 × 380V~, 50Hz



الشكل 3

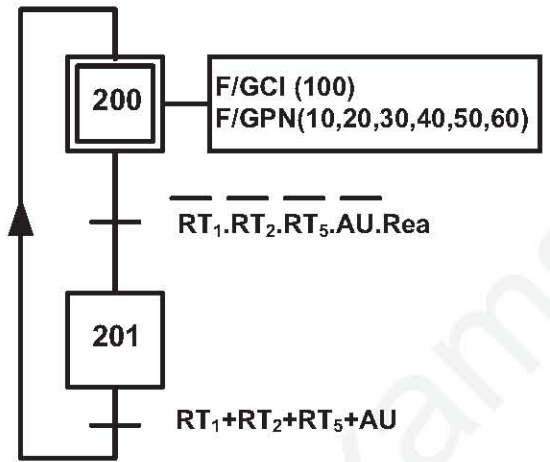


متمن الإنتاج العادي GPN

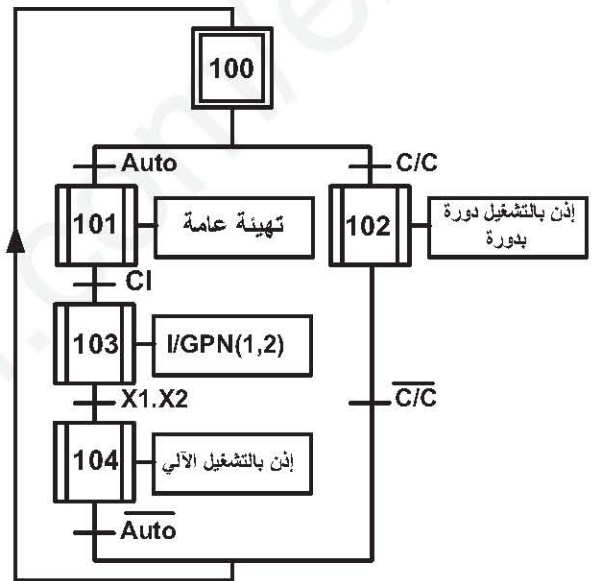


(9) المناولة الزمنية :

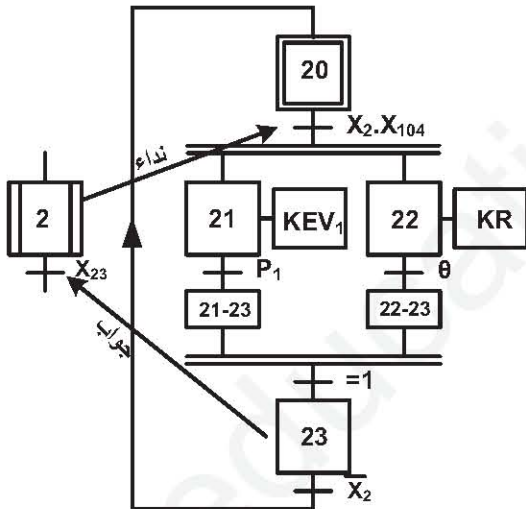
متمن الأمن GS



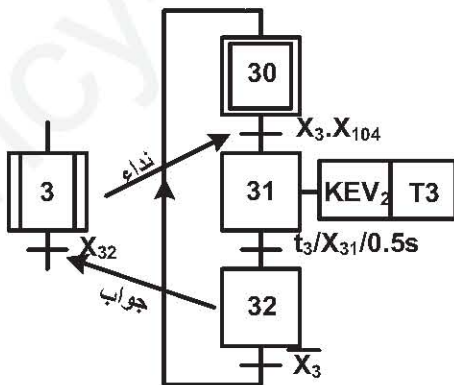
متمن القيادة و التهيئة GCI



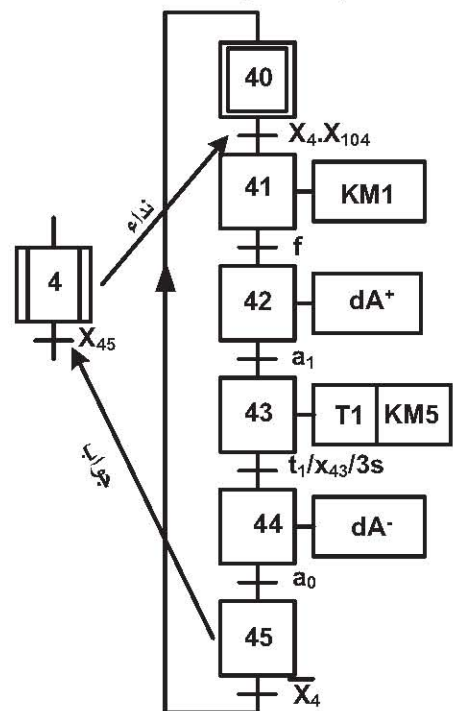
متمن أشغولة الملء و التسخين



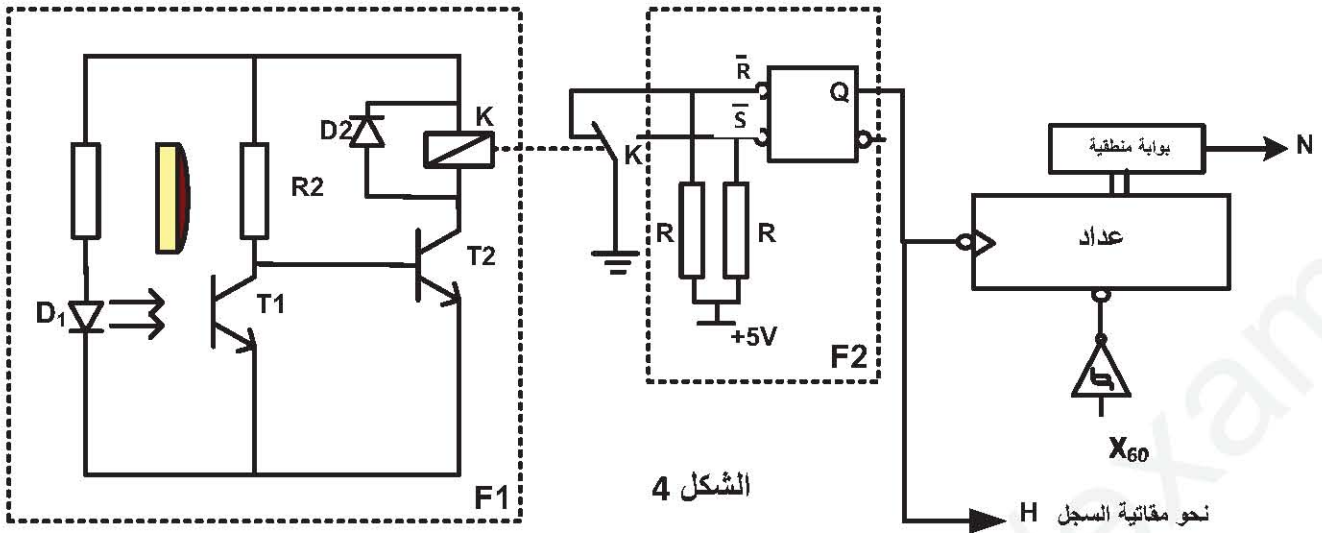
متمن أشغولة ملء المضخة



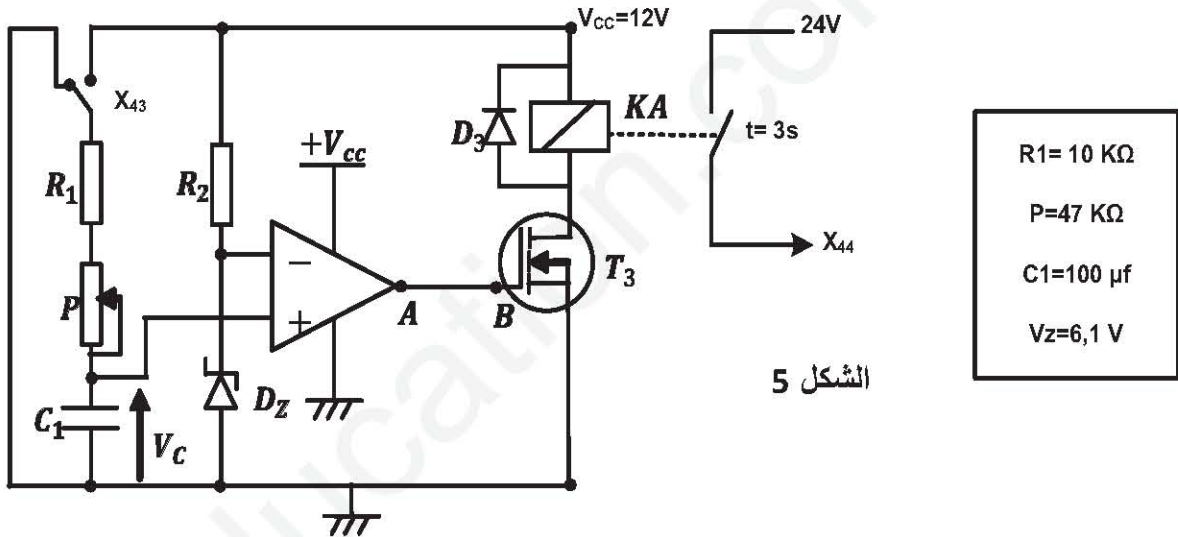
متمن أشغولة التقديم و الضخ و التبريد



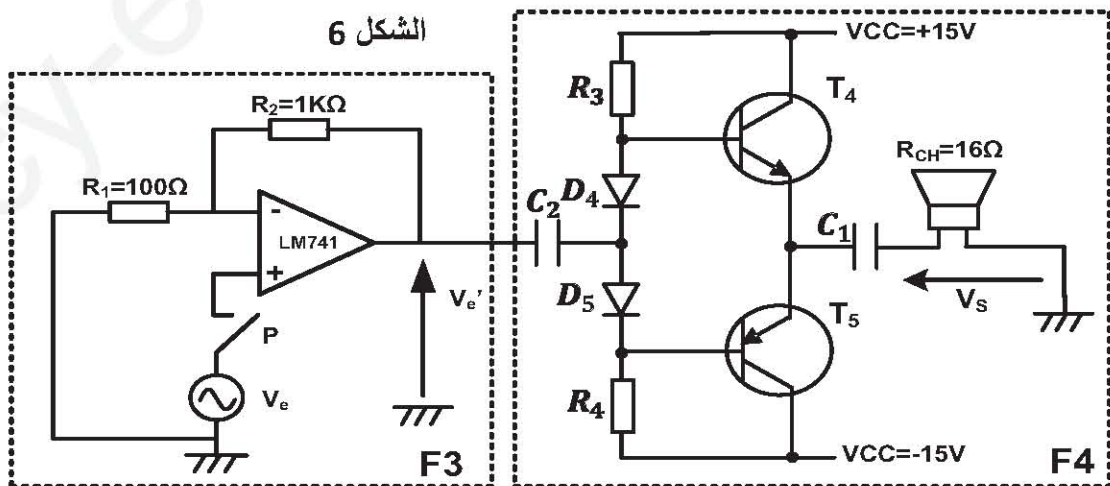
(10) الإنجازات التكنولوجية :
 ■ دائرة العد والتصنيف :



■ دائرة التأجيل :

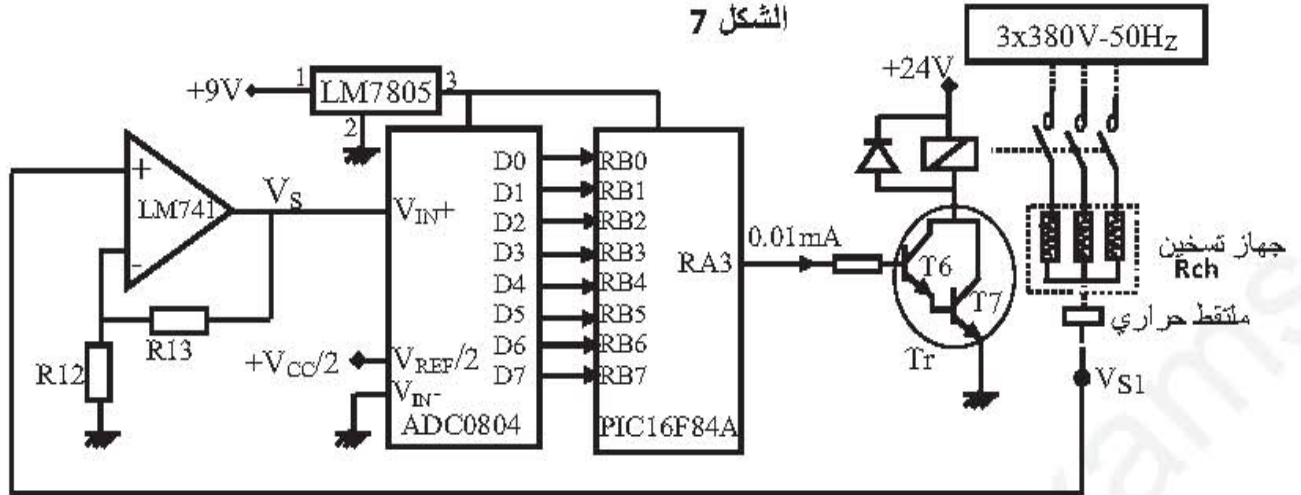


■ دائرة التنبيه بانتهاء البسكويت من الخزان



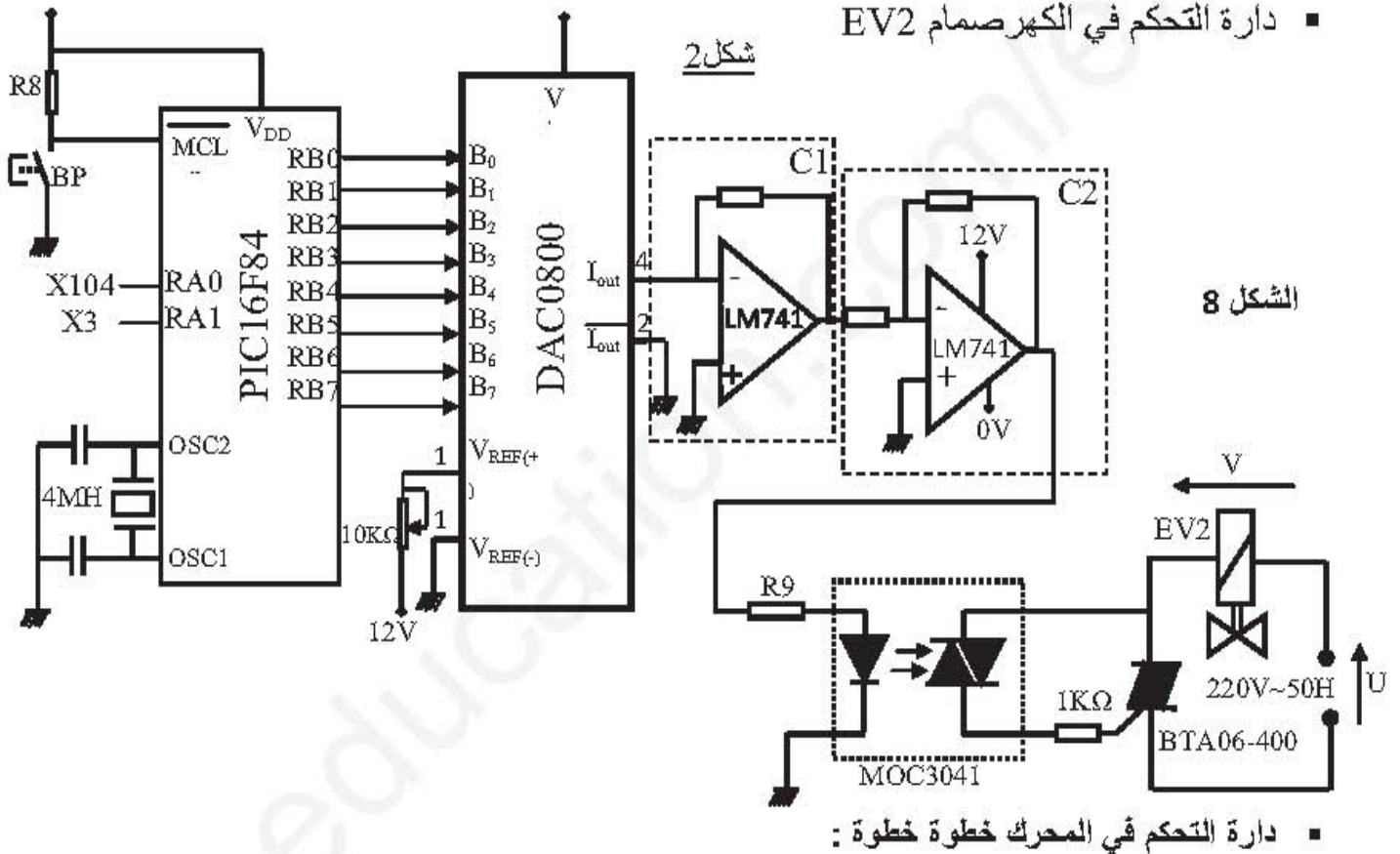
دائرة مراقبة درجة الحرارة :

الشكل 7



دائرة التحكم في الكهرصمام EV2

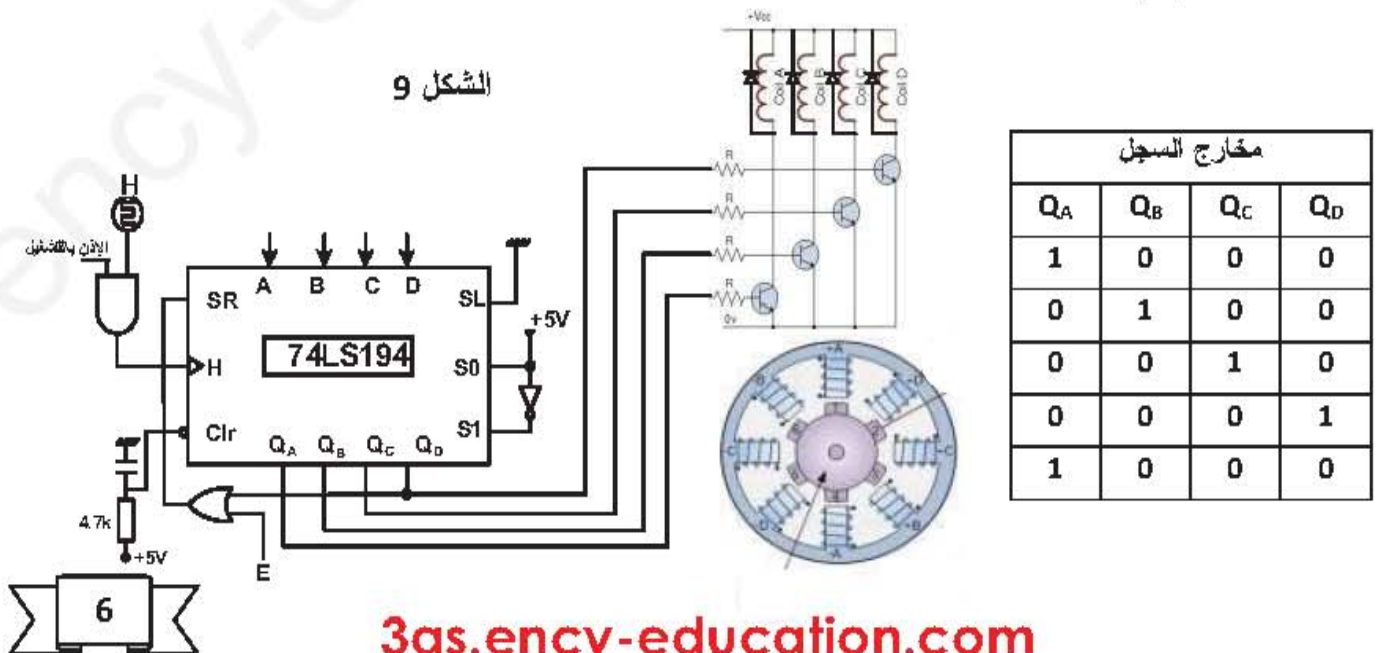
الشكل 2



الشكل 8

دائرة التحكم في المحرك خطوة خطوة :

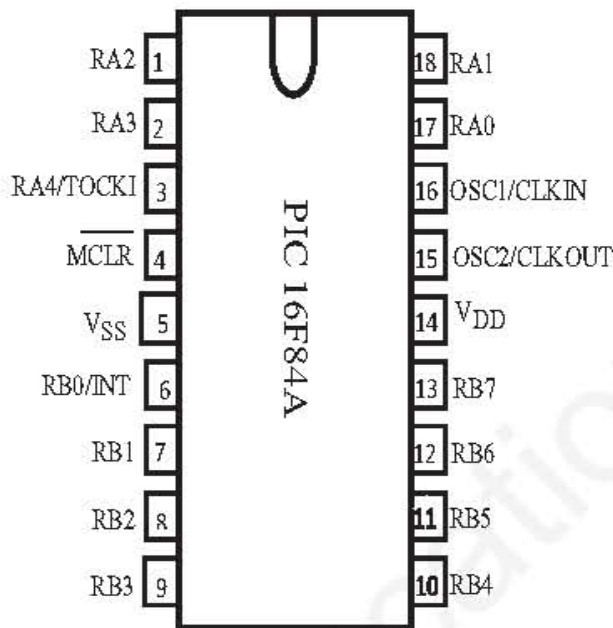
الشكل 9



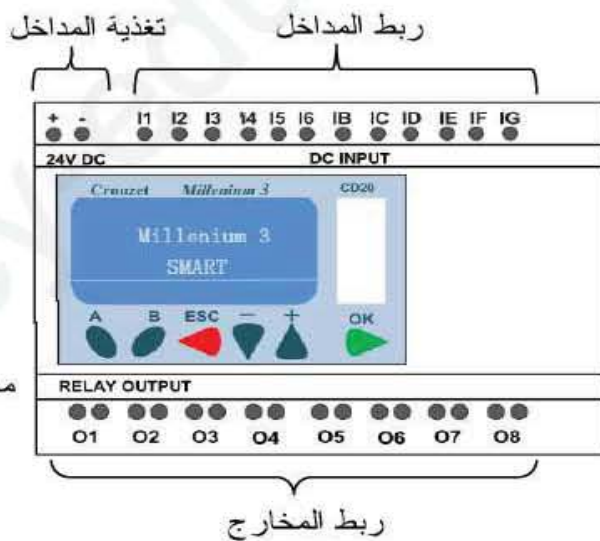
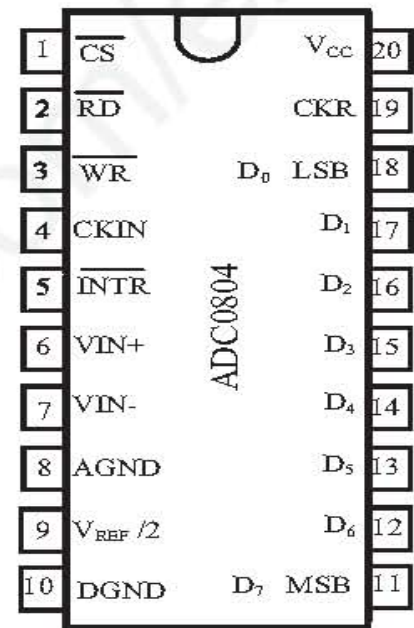
▪ خصائص المقائل MOSFET :

Type	Canal	$V_{DSmax}(V)$ pour $V_{GS} = 0$	$I_{Dmax}(A)$	$P_{max}(W)$ dissipee
BUZ 84A	N	200	6	125
IRF Z12	N	50	5,9	20
IRF 532	N	100	12	75
IRF 9532	P	100	12	75

الدارة المندمجة للمكرومراقب PIC16F84A :



الدارة المندمجة ADC0804 :

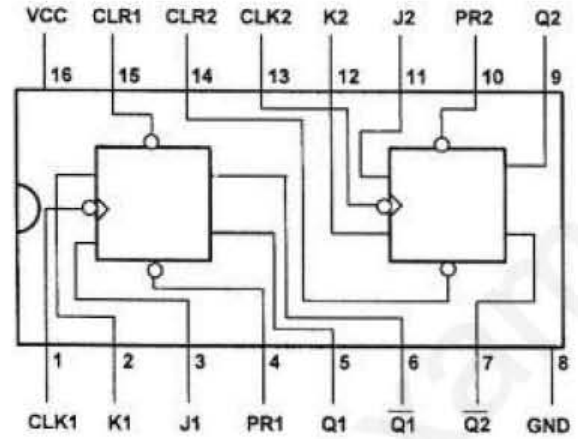


▪ الآلي المبرمج الصناعي (API) :
النوع المستعمل (Crouzet Millenium3)

جدول التشغيل :

ENTREES					SORTIES	
PR	CLR	CLK	J	K	Q	\bar{Q}
0	1	X	X	X	1	0
1	0	X	X	X	0	1
0	0	X	X	X	1	1
1	1	↓	0	0	Q_0	\bar{Q}_0
1	1	↓	1	0	1	0
1	1	↓	0	1	0	1
1	1	↓	1	1	TOGGLE	
1	1	1	X	X	Q_0	\bar{Q}_0

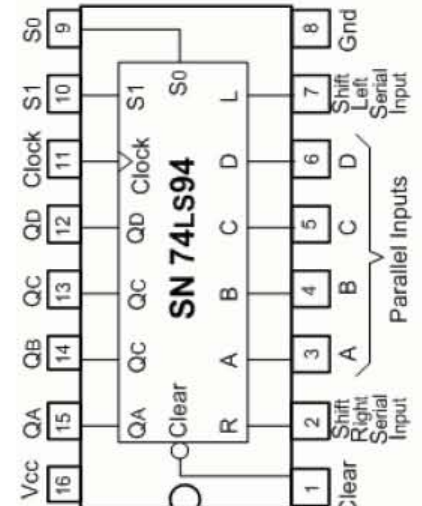
الدارة المندمجة 74LS112 :



جدول التشغيل :

الدارة المندمجة 74LS194 :

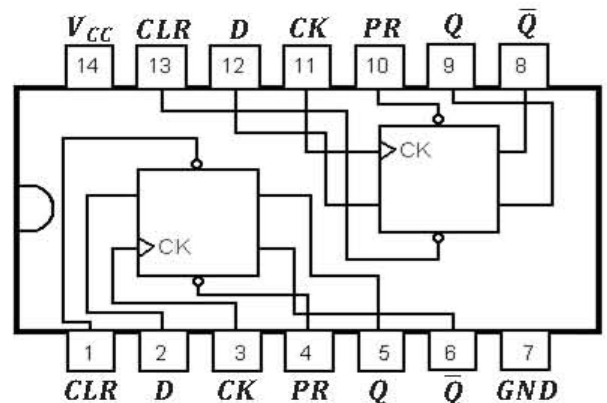
CLR	INPUTS					OUTPUTS							
	MODE		CLK	SERIAL		PARALLEL							
	S1	S0		LEFT	RIGHT	A	B	C	D				
L	X	X	X	X	X	X	X	X	X	L	L	L	L
H	X	X	L	X	X	X	X	X	X	Q_{A0}	Q_{B0}	Q_{C0}	Q_{D0}
H	H	H	↑	X	X	a	b	c	d	a	b	c	d
H	L	H	↑	X	H	X	X	X	X	H	Q_{An}	Q_{Bn}	Q_{Cn}
H	L	H	↑	X	L	X	X	X	X	L	Q_{An}	Q_{Bn}	Q_{Cn}
H	H	L	↑	H	X	X	X	X	X	Q_{Bn}	Q_{Cn}	Q_{Dn}	H
H	H	L	↑	L	X	X	X	X	X	Q_{Bn}	Q_{Cn}	Q_{Dn}	L
H	L	L	X	X	X	X	X	X	X	Q_{A0}	Q_{B0}	Q_{C0}	Q_{D0}



جدول التشغيل :

الدارة المندمجة 74LS74 :

ENTREES				SORTIES	
PR	CLR	CK	D	Q	\bar{Q}
N	1	X	X	1	0
1	X	X	X	0	1
X	L	X	X	1	1
1	1	↑	1	1	0
1	1	↑	0	0	1
1	1	0	X	Q_0	\bar{Q}_0
1	1	1	X	Q_0	\bar{Q}_0



الإسم : اللقب :

وثيقة الإجابة 1

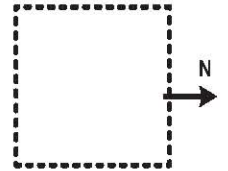
ج1: جدول الوظيفة الشاملة (A - 0):

معطيات الدخول	معطيات الخروج	معطيات المراقبة	الدعامة	القيمة المضافة

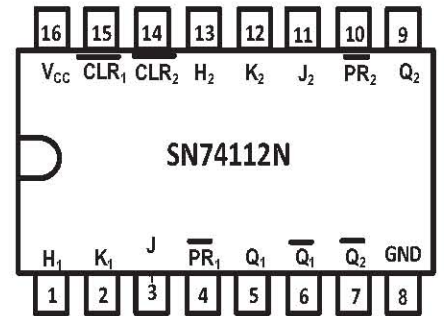
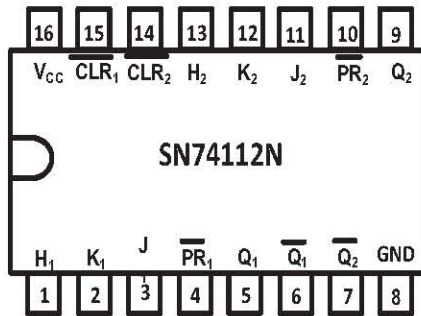
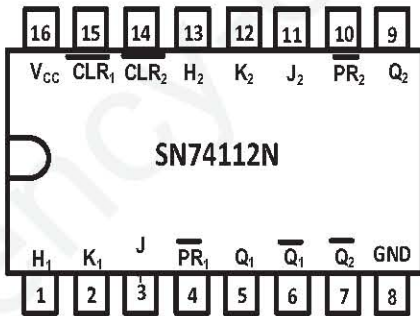
ج2 : جدول التنشيط و التخميل :

المرحلة	التنشيط	التخميل	الأفعال
X20			
X21			
X22			
X21-23			
X22-23			
X23			

ج6 : المخطط المنطقي للعداد



V_{CC}

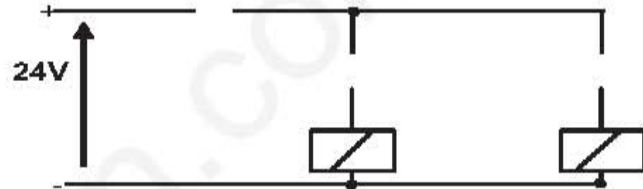
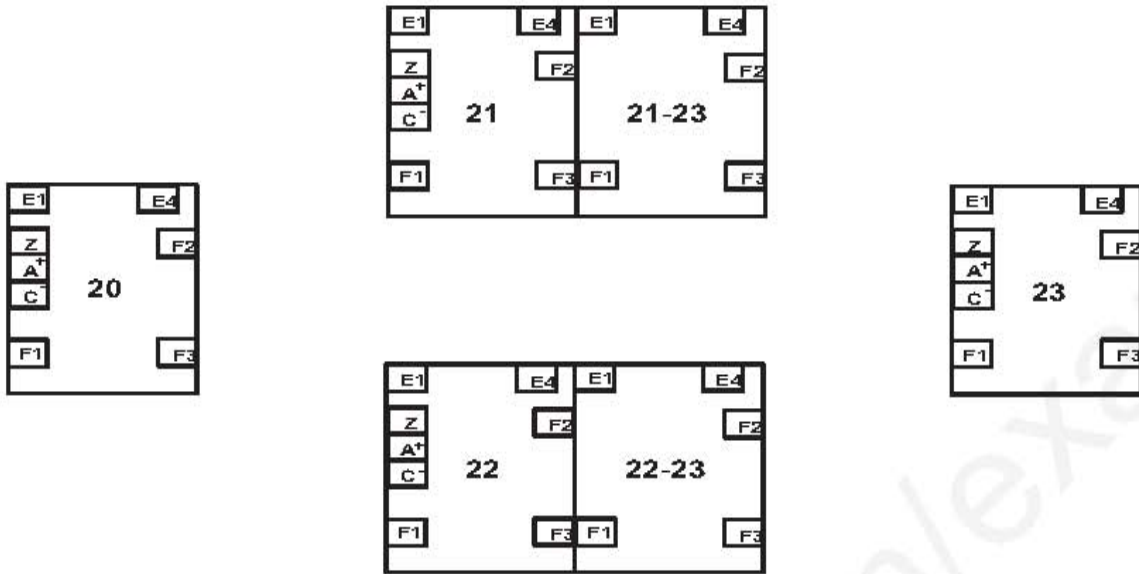


H

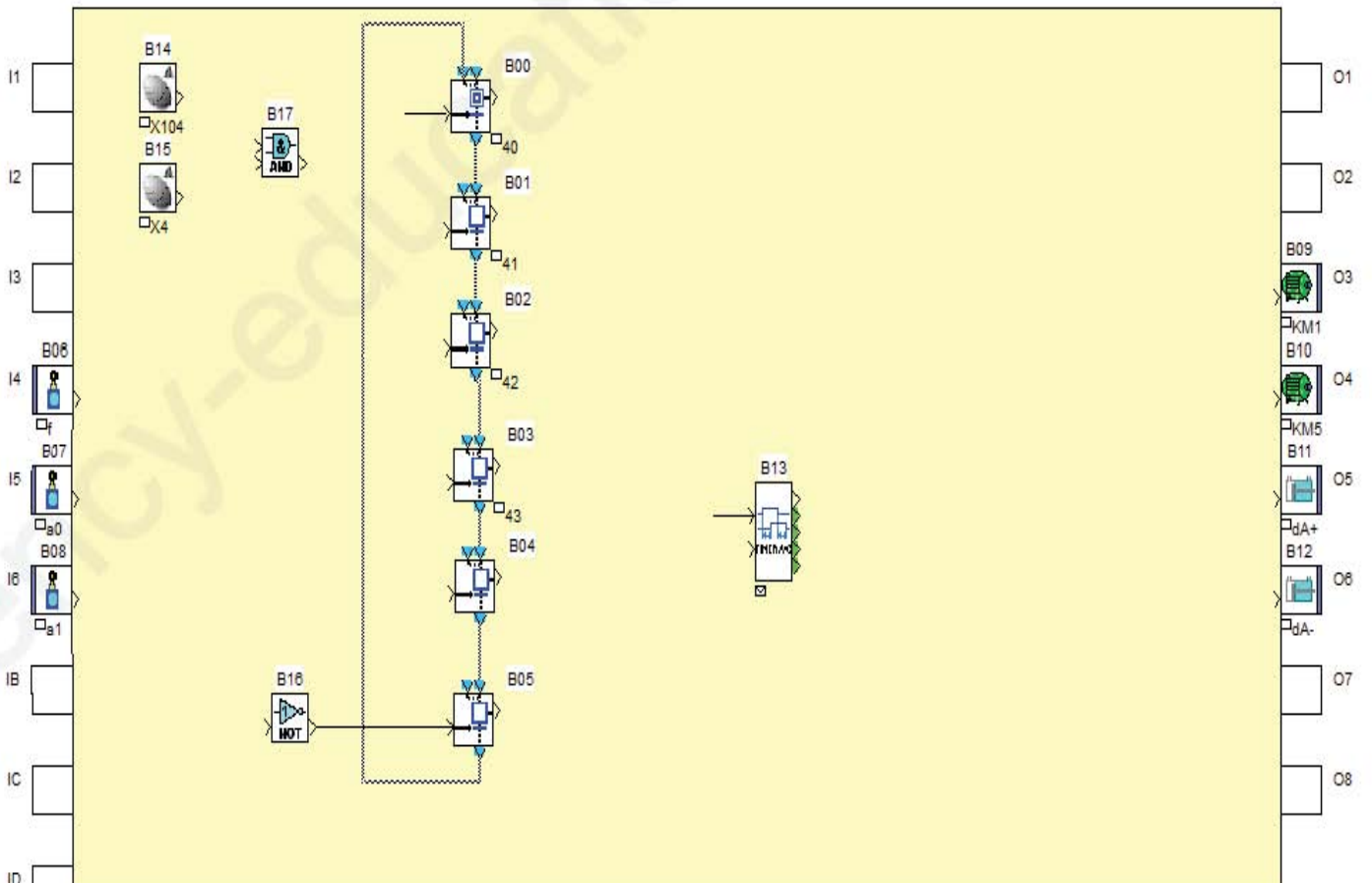
X_{10}

وثيقة الإجابة 2

ج7 : المعقب الكهربائي للأشغولة 2 :



ج17 : دائرة الممتن للأشغولة 4

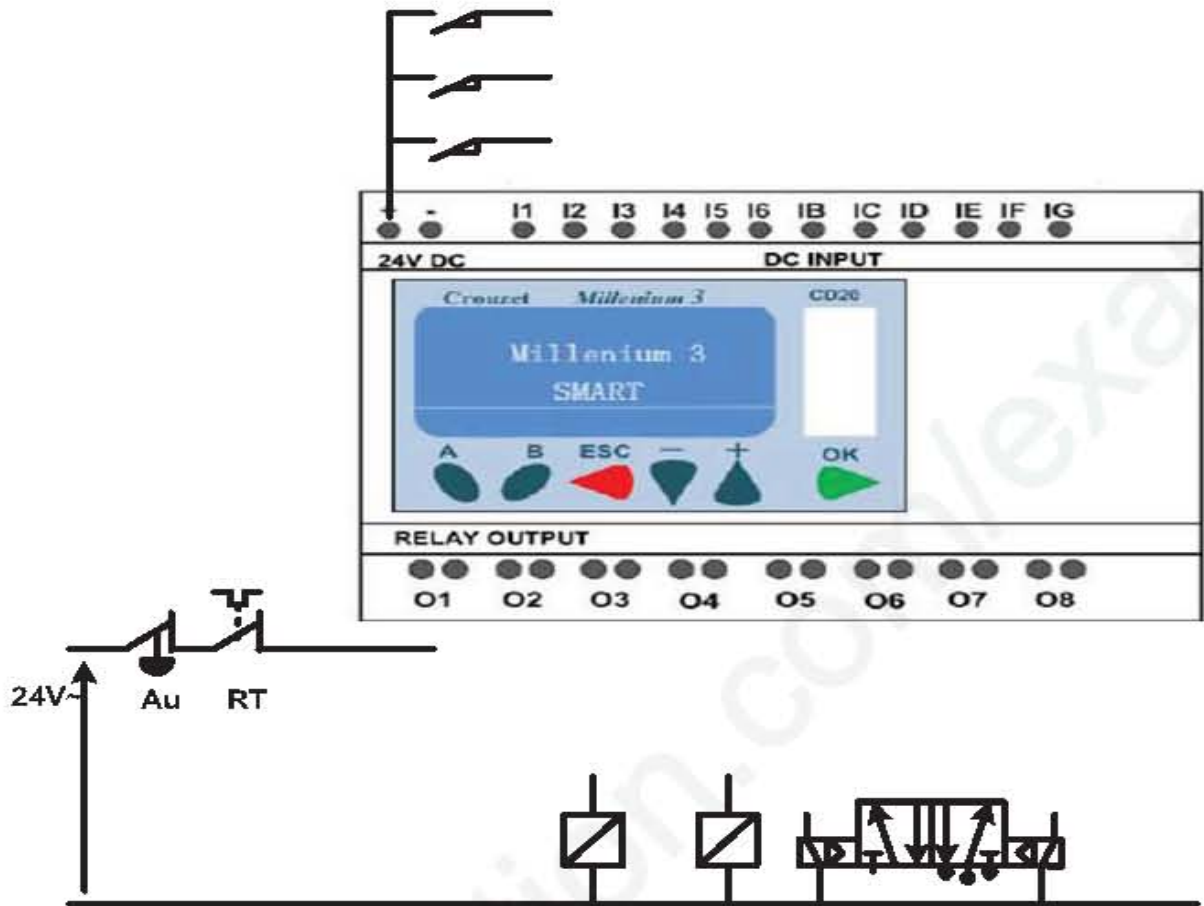


وثيقة الاجابة 3

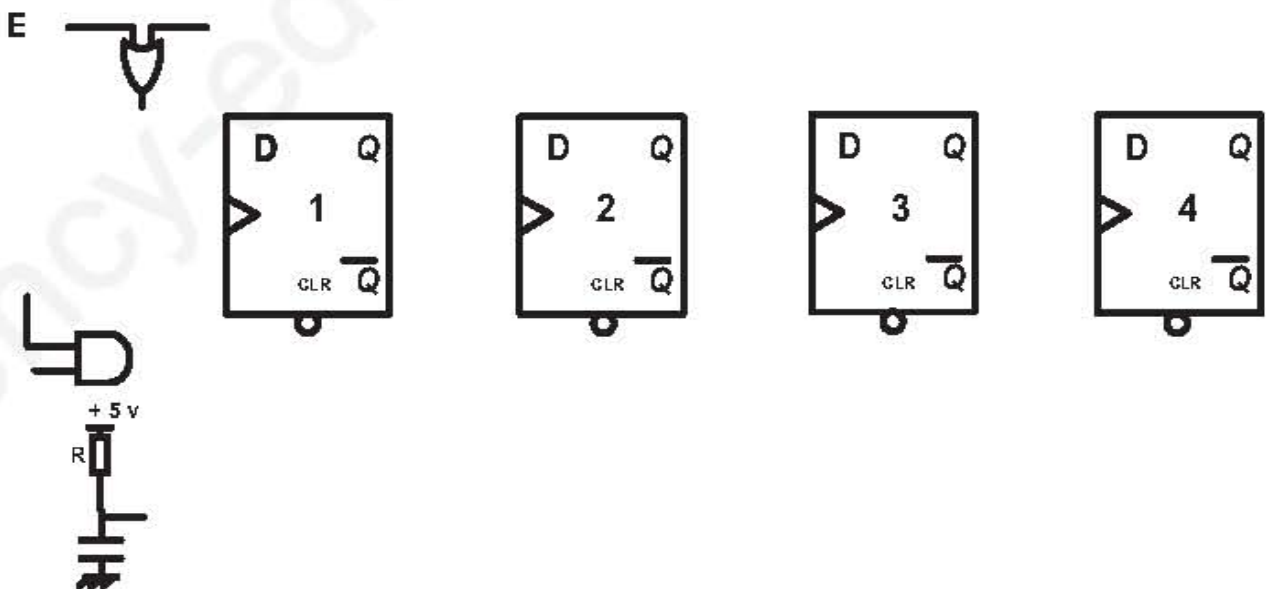
اللقب :

الإسم :

ج 18 : ربط المنقذات المتصدرة و الملتقطات بالمبرمج الصناعي :



ج 23 : المخطط المنطقي للسجل :



الأسئلة

- س1: أكمل جدول الوظيفة الشاملة (0 - A) على وثيقة الإجابة 1.
- س2: أوجد متمن أشغولة دفع البسكويت الجاهز من وجهة نظر جزء التحكم.
- س3: أكمل جدول التنشيط و التخميل و المخارج على وثيقة الإجابة 1 .
- س4: للحفاظ على قطع البسكويت من التماس مع جسم آخر ما نوع ملتقط الجوار الذي تقترحه مع التعليل ؟
- تجسيد وظيفة عد البسكويت يكون بواسطة التركيب شكل(4) ص5:
- س5: ما دور كل من الطابقيين F_1 و F_2 .
- س6: أكمل المخطط المنطقي للعداد على وثيقة الإجابة 1 مع تحديد نوع البوابة المناسبة ؟
- س7: أكمل رسم المعقب الكهربائي للأشغولة 2 على وثيقة الإجابة 2 .
- دائرة التأجيل الشكل (5) ص5 :
- س8: ما نوع المؤجلة المستعملة ؟
- أحسب قيمة المقاومة المتغيرة P من أجل $t = 3s$, ما هو الهدف من استعمال هذه المقاومة المتغيرة ؟
- س9: ما اسم المقحل T_3 و لماذا لم نضف مقاومة بين A و B ؟
- المرحل الكهرومغناطيسي KA: إذا كانت قيمة مقاومة المرحل هي $r = 1,25\Omega$ ومقاومة المقحل $R_{Dson} = 0,25\Omega$
- س10: أحسب التيار الذي يعبر المرحل ثم اختر المقحل المناسب باستعمال الوثيقة التقنية ص7 ؟
- مراقبة درجة حرارة الشكلاطة: يتم بواسطة ثلاث مقاومات حرارية حسب التركيب الشكل 7 ص6.
- س11: اوجد عبارة V_s بدلالة V_{s1} علما ان $R_{13}/R_{12} = 4$ (المضخم العملي يعتبر مثالي)
- علما ان معامل التناسب بين درجة الحرارة و التوتر V_{s1} يساوي $(20mV/C^\circ)$ اوجد قيمة التوتر V_{s1} عند الدرجة $15^\circ C$ ثم استنتج قيمة التوتر V_s .
- س12: ما دور الدارة ADC0804 و ما نوعها من حيث القطبية؟ احسب قيمة الخطوة للتوتر q_v ثم اوجد الكلمة الثنائية المناسبة ؟
- س13: ما اسم التركيب T_r المكون من T_6 و T_7 . احسب التيار المار عبر وشيعة المرحل حيث $\beta_6 = \beta_7 = 100$.
- دائرة التحكم في الكهرصمام EV_2 الشكل 8 ص6. للحصول على دقة اكبر للكيل استعملنا الدارة PIC16F84A
- س14: ما دور العناصر (الضاغطة BP - الدارة C_1 - الدارة C_2) وما هو اسم ودور كل من الدارتين MOC3041 , BTA06-400.
- دائرة التحكم في المنبه الصوتي الشكل 6 ص5 :
- س15: ما هو دور كل من الطابقيين F_3 و F_4 و الثنائيتين D_4 و D_5 ؟
- س16: أحسب الإستطاعة الأعظمية المقدمة من تغذية المضخم صنف B و الإستطاعة الأعظمية المقدمة للحمولة R_{ch} ثم استنتج المردود الأعظمي ؟

نرغب في دارة التحكم بالمبرمج الآلي الصناعي API للأشغولة 4 :

س17 : أكمل ربط دارة المتمن على وثيقة الإجابة 2 ثم بين دور الطابق B₁₃ ؟ أعد رسم متمن هذه الأشغولة.

س18 : أكمل على وثيقة الإجابة 3 ربط دارة الاستطاعة للمبرمج الآلي الصناعي لهذه الأشغولة

س19 : ما هي مزايا إستعمال المبرمج الآلي الصناعي؟

دارة التغذية : إحدى المحولات له المواصفات التالية

220V/24V , 50Hz , 60VA علما أن الهبوط في التوتر 2,4 V و عدد لفات الثانوي 60 لفة

س20 : أحسب توتر الثانوي دون حمولة ثم استنتج عدد لفات الأولي , و أحسب شدة تيار الثانوي في الحالة الإسمية ؟

س21 : ما هو دور و اسم كل من العنصرين التقنيين 1 و 2 الممثلين في دارة التغذية ؟

المحرك خطوة /خطوة M₃ الشكل 9 ص6 :

س22 : ما نوع المحرك ثم حدد اتجاه دورانه ؟

أحسب عدد الوضعيات عند التشغيل المتناظر و استنتج الخطوة الزاوية ؟

التحكم في تغذية المحرك يتم بواسطة سجل ازاحة SN74LS194 :

س23 : أكمل رسم دارة السجل باستعمال قلابات D على وثيقة الإجابة 3 موضحاً كيفية شحن السجل بالقيمة الابتدائية ؟

دراسة المحرك M₁ :

س24 : استنتج نوع لإقران مع التعليل, سرعة التزامن , عدد أزواج الأقطاب ثم أحسب الإنزلاق في الحالة الإسمية ؟

س25 : أحسب الاستطاعة الممتصة ومردود هذا المحرك في حالة التشغيل الإسمي ؟

بالتوفيق في شهادة البكالوريا

كاملت		عناصر الإجابة	
كاملت	مجزأة		

- مخطط النشاط A0:

ج1

1: تقارير

ج2

متمن الأشغولة 4 (تقديم الكتب وزخرفتها) من وجهة نظر جزء التحكم:

- معادلات التنشيط والتحميل والأفعال لمراحل الأشغولة 5 (دفع الكتب المزخرفة):

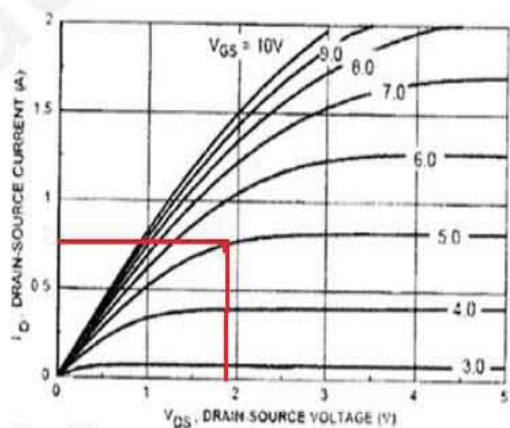
ج3

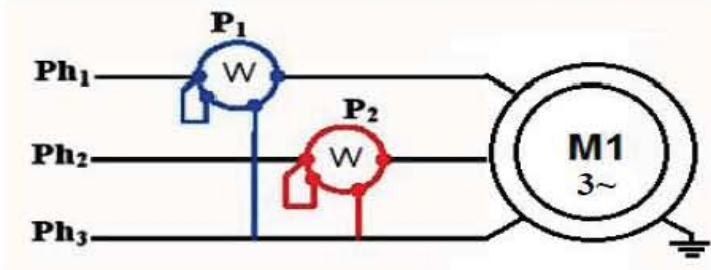
المرحلة	التنشيط	التحميل	الأفعال
X50	$X55.X5+X200$	X51	/
X51	$X50.X5.X104$	$X52+X200$	dc^-
X52	$X51.C0$	$X53+X200$	dB^+
X53	$X52.b1$	$X54+X200$	dB^-
X54	$X53.b0$	$X55+X200$	dc^+
X55	$X54.C1$	$X55+X200$	/

كاملت مجزاة كاملت	عناصر الإجابة	
	<p>المعقب الهوائي الموافق للاشغولة 5 دفع الكتب المزخرفة</p>	ج4
	<p>حلقة الجيما (gemma)</p>	ج5
	<p>المخطط المنطقي للعداد (N=9):</p>	ج6

كاملة		عناصر الإجابة																																																																																																																																																																	
كاملة	مجزأة																																																																																																																																																																		
		<p>- المخطط الزمني للعداد:</p>	7ج																																																																																																																																																																
		<p>- حساب قيمة الدور T للإشارة VS :</p> $t_H = R.C \ln \left(\frac{V_{OH} - V_{IL}}{V_{OH} - V_{IH}} \right) = 1.57 \times \ln \left(\frac{3.4 - 0.8}{3.4 - 1.6} \right) = 0.57s$ $t_L = R.C \ln \left(\frac{V_{OL} - V_{IH}}{V_{OL} - V_{IL}} \right) = 1.57 \times \ln \left(\frac{0.3 - 1.6}{0.3 - 0.8} \right) = 1.5s$ $T = T_H + T_L = 0.57 + 1.5 = 2s$ <p>- حساب النسبة الدورية α:</p> $\alpha = \frac{T_H}{T} = \frac{0.57}{2} = 28.5\%$	8ج																																																																																																																																																																
		<p>- جدول تشغيل السجل:</p> <table border="1"> <thead> <tr> <th>X 30</th> <th>X 31</th> <th>S1</th> <th>S0</th> <th>SL</th> <th>SR</th> <th>a.....h</th> <th>CK</th> <th>Q_A</th> <th>Q_B</th> <th>Q_C</th> <th>Q_D</th> <th>Q_E</th> <th>Q_F</th> <th>Q_G</th> <th>Q_H</th> </tr> </thead> <tbody> <tr> <td>1</td> <td>0</td> <td>0</td> <td>1</td> <td>0</td> <td>1</td> <td>0</td> <td>0</td> <td>0</td> <td>0</td> <td>0</td> <td>0</td> <td>0</td> <td>0</td> <td>0</td> <td>0</td> </tr> <tr> <td>0</td> <td>1</td> <td>0</td> <td>1</td> <td>0</td> <td>1</td> <td>0</td> <td>↑</td> <td>1</td> <td>0</td> <td>0</td> <td>0</td> <td>0</td> <td>0</td> <td>0</td> <td>0</td> </tr> <tr> <td>0</td> <td>1</td> <td>0</td> <td>1</td> <td>0</td> <td>1</td> <td>0</td> <td>↑</td> <td>1</td> <td>1</td> <td>0</td> <td>0</td> <td>0</td> <td>0</td> <td>0</td> <td>0</td> </tr> <tr> <td>0</td> <td>1</td> <td>0</td> <td>1</td> <td>0</td> <td>1</td> <td>0</td> <td>↑</td> <td>1</td> <td>1</td> <td>1</td> <td>0</td> <td>0</td> <td>0</td> <td>0</td> <td>0</td> </tr> <tr> <td>0</td> <td>1</td> <td>0</td> <td>1</td> <td>0</td> <td>1</td> <td>0</td> <td>↑</td> <td>1</td> <td>1</td> <td>1</td> <td>1</td> <td>0</td> <td>0</td> <td>0</td> <td>0</td> </tr> <tr> <td>0</td> <td>1</td> <td>0</td> <td>1</td> <td>0</td> <td>1</td> <td>0</td> <td>↑</td> <td>1</td> <td>1</td> <td>1</td> <td>1</td> <td>1</td> <td>0</td> <td>0</td> <td>0</td> </tr> <tr> <td>0</td> <td>1</td> <td>0</td> <td>1</td> <td>0</td> <td>1</td> <td>0</td> <td>↑</td> <td>1</td> <td>1</td> <td>1</td> <td>1</td> <td>1</td> <td>1</td> <td>0</td> <td>0</td> </tr> <tr> <td>0</td> <td>1</td> <td>0</td> <td>1</td> <td>0</td> <td>1</td> <td>0</td> <td>↑</td> <td>1</td> <td>1</td> <td>1</td> <td>1</td> <td>1</td> <td>1</td> <td>1</td> <td>1</td> </tr> <tr> <td>1</td> <td>0</td> <td>0</td> <td>1</td> <td>0</td> <td>0</td> <td>0</td> <td>↑</td> <td>0</td> <td>0</td> <td>0</td> <td>0</td> <td>0</td> <td>0</td> <td>0</td> <td>0</td> </tr> </tbody> </table> <p>- نوع السجل : سجل ازاحة يمين دخول تسلسل خروج تسلسل</p>	X 30	X 31	S1	S0	SL	SR	a.....h	CK	Q _A	Q _B	Q _C	Q _D	Q _E	Q _F	Q _G	Q _H	1	0	0	1	0	1	0	0	0	0	0	0	0	0	0	0	0	1	0	1	0	1	0	↑	1	0	0	0	0	0	0	0	0	1	0	1	0	1	0	↑	1	1	0	0	0	0	0	0	0	1	0	1	0	1	0	↑	1	1	1	0	0	0	0	0	0	1	0	1	0	1	0	↑	1	1	1	1	0	0	0	0	0	1	0	1	0	1	0	↑	1	1	1	1	1	0	0	0	0	1	0	1	0	1	0	↑	1	1	1	1	1	1	0	0	0	1	0	1	0	1	0	↑	1	1	1	1	1	1	1	1	1	0	0	1	0	0	0	↑	0	0	0	0	0	0	0	0	9ج
X 30	X 31	S1	S0	SL	SR	a.....h	CK	Q _A	Q _B	Q _C	Q _D	Q _E	Q _F	Q _G	Q _H																																																																																																																																																				
1	0	0	1	0	1	0	0	0	0	0	0	0	0	0	0																																																																																																																																																				
0	1	0	1	0	1	0	↑	1	0	0	0	0	0	0	0																																																																																																																																																				
0	1	0	1	0	1	0	↑	1	1	0	0	0	0	0	0																																																																																																																																																				
0	1	0	1	0	1	0	↑	1	1	1	0	0	0	0	0																																																																																																																																																				
0	1	0	1	0	1	0	↑	1	1	1	1	0	0	0	0																																																																																																																																																				
0	1	0	1	0	1	0	↑	1	1	1	1	1	0	0	0																																																																																																																																																				
0	1	0	1	0	1	0	↑	1	1	1	1	1	1	0	0																																																																																																																																																				
0	1	0	1	0	1	0	↑	1	1	1	1	1	1	1	1																																																																																																																																																				
1	0	0	1	0	0	0	↑	0	0	0	0	0	0	0	0																																																																																																																																																				

كاملت		عناصر الإجابة																												
كاملت	مجزأة																													
		<p>- عدد النبضات التي يتلقها السجل للحصول على زمن التأجيل t_1: هو 8 نبضات</p> <p>- التعليل: زمن التأجيل هو 16s ودور إشارة الساعة 2s ومنه $n=t_1/T=16/2=8$</p>	10ج																											
		<p>وظيفة العناصر التالية AOP ، MOC3021 ، BTA800 :</p> <p>AOP- مضخم عملي يعمل كمقارن تماثلي</p> <p>MOC3021- ترياك ضوئي دوره عزل دائرة الاستطاعة عن دائرة التحكم وإعطاء نبضات التحكم للترياك</p> <p>BTA800- ترياك دوره التحكم في مقاومة التسخين</p>	11ج																											
		<p>حساب التوتر V^+ و ماذا يمثل:</p> $V^+ = \frac{V_{CC} \cdot R_3}{R_2 + R_3} = \frac{12 \cdot 10}{10 + 14} = 5V$ <p>و يمثل التوتر المرجعي</p>	12ج																											
		<p>قيمة المقاومة R_θ من أجل $\theta = 130^\circ$ ثم $\theta = 160^\circ$؛</p> <p>$R_\theta = 9k\Omega$ ← $\theta = 130^\circ$</p> <p>$R_\theta = 4k\Omega$ ← $\theta = 160^\circ$</p>	13ج																											
		<p>جدول تشغيل الدارة</p> <table border="1"> <thead> <tr> <th>$\theta(C^\circ)$</th> <th>R_θ</th> <th>$V^+(V)$</th> <th>$V(V)$</th> <th>$V_s(V)$</th> <th>T</th> <th>Moc3021</th> <th>BTA800</th> <th>RCh</th> </tr> </thead> <tbody> <tr> <td>130</td> <td>9KΩ</td> <td>5</td> <td>6,75</td> <td>0</td> <td>متوقف</td> <td>ممر</td> <td>ممر</td> <td>1</td> </tr> <tr> <td>160</td> <td>4KΩ</td> <td>5</td> <td>4,36</td> <td>12</td> <td>مشيع</td> <td>متوقف</td> <td>متوقف</td> <td>0</td> </tr> </tbody> </table>	$\theta(C^\circ)$	R_θ	$V^+(V)$	$V(V)$	$V_s(V)$	T	Moc3021	BTA800	RCh	130	9K Ω	5	6,75	0	متوقف	ممر	ممر	1	160	4K Ω	5	4,36	12	مشيع	متوقف	متوقف	0	14ج
$\theta(C^\circ)$	R_θ	$V^+(V)$	$V(V)$	$V_s(V)$	T	Moc3021	BTA800	RCh																						
130	9K Ω	5	6,75	0	متوقف	ممر	ممر	1																						
160	4K Ω	5	4,36	12	مشيع	متوقف	متوقف	0																						
		<p>حساب خطوة المستبدل q:</p> $q_v = V_{ref} / 2^n = 5.12 / 256 = 0.02V$	15ج																											
		<p>نوع المستبدل: مستبدل تماثلي رقمي أحادي القطبية</p>	16ج																											
		<p>حساب القيم الرقمية (N) المكافئة لكل من القيم التماثلية التالية: $V_e = 0.02V$ $V_e = 2.56V$</p> <p>$N = V_e / q_v = 2.56 / 0.02 = 128$ ومنه $V_e = q_v \cdot N$ وتمثل MSB</p> <p>$N = V_e / q_v = 0.02 / 0.02 = 1$ ومنه $V_e = q_v \cdot N$ وتمثل LSB</p>	17ج																											
		<p>كتابة محتوى السجلين TRISA و TRISB:</p> <table border="1"> <thead> <tr> <th colspan="8">المحتوى</th> <th>السجل</th> </tr> </thead> <tbody> <tr> <td>1</td> <td>1</td> <td>1</td> <td>1</td> <td>1</td> <td>1</td> <td>1</td> <td>1</td> <td>TRISA</td> </tr> <tr> <td>0</td> <td>0</td> <td>0</td> <td>0</td> <td>0</td> <td>0</td> <td>0</td> <td>0</td> <td>TRISB</td> </tr> </tbody> </table>	المحتوى								السجل	1	1	1	1	1	1	1	1	TRISA	0	0	0	0	0	0	0	0	TRISB	18ج
المحتوى								السجل																						
1	1	1	1	1	1	1	1	TRISA																						
0	0	0	0	0	0	0	0	TRISB																						

كاملت		عناصر الإجابة	
كاملت	مجزأة		
		<p>تفسير التعليمات برنامج التهيئة :</p> <pre> BSF STATUS , 5 ; MOVLW 0xFF ; MOVLW TRISA ; MOVWF 0x00 ; MOVWF TRISB ; BCF STATUS , 5 ; CLRF PORTA ; CLRF PORTB ; </pre> <p>اختيار البت 1 من الذاكرة RAM ضع القيمة FF في السجل W حول القيمة FF من W إلى TRISA ضع القيمة 00 في السجل W حول القيمة 00 من W إلى TRISB اختيار البت 0 من الذاكرة RAM امسح سجل PORTA امسح سجل PORTB</p>	19ج
		<p>نوع المحرك : محرك خطوة - خطوة ذو مغناطيس دائم أحادي القطبية نمط التبديل: تبديل غير متناظر</p>	20ج
		<p>وظيفة الطابق F4: تضخيم الاستطاعة (تضخيم التيار) نوع المقحل: مقحل MOSFET بقناة N</p>	21ج
		<p>حساب مقاومة الوشيعمة R_B: من خاصية المقحل نجد $I_D = 0.75A$ لدينا $V_{CC} - R_B \cdot I_D - V_{DS} = 0$ ومنه $R_B = V_{CC} - V_{DS} / I_D$ ومنه $R_B = 12 - 1.8 / 0.75$ $R_B = 13.6 \Omega$</p> 	22ج
		<p>الاقران المناسب للمحرك: نجمي لأن التوتر المركب لشبكة التغذية يتساوي التوتر الأعلى للمحرك</p>	23ج

كاملت		عناصر الإجابة																																					
كاملت	مجزأة																																						
		<p>تجربة لقياس الاستطاعة بطريقتي الواط مترين</p> 	24ج																																				
		<p>حساب :- عدد الأقطاب :- الانزلاق :- العزم المفيد .</p> <p>- عدد الأقطاب : $ns=60f/p$ ومنه $p=60f/ns$ ومنه $p=60.50/750=4$ إذن عدد الأقطاب هو: 8</p> <p>- الانزلاق : $g=ns-nr/ns=750-720/750=0.04$</p> <p>- العزم المفيد : $TU=PU/Qr=PU/2\pi.nr=750.60/2.3,14.720=9.95N.m$</p>	25ج																																				
		<p>(مراجع مكونات خط تغذية المحرك):</p> <table border="1" data-bbox="347 1012 1423 1258"> <thead> <tr> <th colspan="2">Moteur</th> <th>Fusible aM</th> <th>Contacteur</th> <th>Relais</th> <th>Sectionneur</th> </tr> <tr> <th>Puissance (KW)</th> <th>In(A)</th> <th>Calibre (A)</th> <th>Référence</th> <th>Référence</th> <th>Référence</th> </tr> </thead> <tbody> <tr> <td>0.37</td> <td>1.03</td> <td>2</td> <td>LC1-D093*A65</td> <td>LR1-D09306A65</td> <td>LS1-D2531</td> </tr> <tr> <td>0.55</td> <td>1.6</td> <td>2ou 4</td> <td>LC1-D093*A65</td> <td>LR1-D09307A65</td> <td>LS1-D2531</td> </tr> <tr> <td>0.75</td> <td>2</td> <td>2ou 4</td> <td>LC1-D093*A65</td> <td>LR1-D09307A65</td> <td>LS1-D2531</td> </tr> <tr> <td>1.1</td> <td>2.6</td> <td>4ou 6</td> <td>LC1-D093*A65</td> <td>LR1-D09308A65</td> <td>LS1-D2531</td> </tr> </tbody> </table>	Moteur		Fusible aM	Contacteur	Relais	Sectionneur	Puissance (KW)	In(A)	Calibre (A)	Référence	Référence	Référence	0.37	1.03	2	LC1-D093*A65	LR1-D09306A65	LS1-D2531	0.55	1.6	2ou 4	LC1-D093*A65	LR1-D09307A65	LS1-D2531	0.75	2	2ou 4	LC1-D093*A65	LR1-D09307A65	LS1-D2531	1.1	2.6	4ou 6	LC1-D093*A65	LR1-D09308A65	LS1-D2531	26ج
Moteur		Fusible aM	Contacteur	Relais	Sectionneur																																		
Puissance (KW)	In(A)	Calibre (A)	Référence	Référence	Référence																																		
0.37	1.03	2	LC1-D093*A65	LR1-D09306A65	LS1-D2531																																		
0.55	1.6	2ou 4	LC1-D093*A65	LR1-D09307A65	LS1-D2531																																		
0.75	2	2ou 4	LC1-D093*A65	LR1-D09307A65	LS1-D2531																																		
1.1	2.6	4ou 6	LC1-D093*A65	LR1-D09308A65	LS1-D2531																																		
		<p>ماذا تمثل P_{10} و P_{1cc} :</p> <p>P_{10}: الضياع في الحديد (الضياع المغناطيسي) P_{1cc}: الضياع بمفعول جول (الضياع في النحاس)</p> <p>نسبة التحويل في الفراغ:</p> <p>$m_0=U_{20}/U_1=12.6/220=0.057$</p>	27ج																																				
		<p>المقاومة المرجعة للثانوي R_s:</p> <p>$R_s=P_{1cc}/I_{2cc}^2=2,1/12,25=0.171\Omega$</p> <p>$\Delta U_2= R_s \cdot I_{2n}=0,171.3,5=0.6V$ او $\Delta U_2= U_{20}- U_1=12,6-12=0.6V$</p> <p>حساب مردود المحول:</p>	28ج																																				
		<p>$\eta= p_2 / p_1=p_2 / p_2+p_{10}+p_{1cc}$</p> <p>$P_2=u_2 I_2 \cos \phi_2=12.3,5=42W$</p> <p>$\eta=42 / 42+1,8+2,1=0,915 =91.5\%$</p>	29ج																																				

الإجابة النموذجية للموضوع 2

العلامة		عناصر الإجابة	رقم الجواب
كاملة	مجزأة		
			<p>ج1: جدول الوظيفة الشاملة (A - 0) على وثيقة الإجابة 1</p> <p>ج2: متمن أشغولة دفع البسكوتات الجاهزة من وجهة نظر جزء التحكم :</p>
		<p>ج3: جدول التنشيط و التخميل و المخارج على وثيقة الإجابة 1 .</p> <p>ج4: نوع ملتقط الجوار: ملتقط سيعي .</p> <p>التعليل : لان البسكوت من العوازل (غير معدني)</p> <p>تجسيد وظيفة عد البسكوتات</p> <p>ج5: دور كل من الطابقين :</p> <p>F1 : خلية كشف عن قطع البسكوت</p> <p>F2 : دارة ضد الارتداد لنزع الارتدادات الناتجة عن فتح وغلق الملمس k</p>	<p>ج6: المخطط المنطقي للعداد على وثيقة الإجابة 1</p> <p>نوع البوابة المناسبة : $(11000)_2 = (24)_{10}$ ومنه الشرط هو $Q_D Q_E$ أي بوابة "و" بمدخلين</p> <p>ج7: المعقب الكهربائي للأشغولة 2 على وثيقة الإجابة 2</p> <p>دارة التأجيل :</p> <p>ج8: نوع المؤجلة : مؤجلة تماثلية بالخلية RC . دور المقاومة P : ضبط أو التحكم في زمن التأجيل</p> <p>حساب قيمة المقاومة المتغيرة P :</p>
		$P = \frac{t}{c \cdot \ln\left(\frac{V_{CC}}{V_{CC}-V_Z}\right)} - R_1 = \frac{3}{100 \cdot 10^{-6} \cdot \ln\left(\frac{12}{12-6,1}\right)} - 10 \cdot 10^3 , \quad P = 32,26 \cdot 10^3 \Omega$	<p>ج9: اسم المقحل T_3 : مقحل MOSFET بقناة N</p> <p>عدم اضافة مقاومة بين A و B : لأن المقحل له مقاومة دخول كبيرة جدا .</p> <p>المرحل الكهرومغناطيسي KA :</p> <p>ج10: حساب التيار الذي يعبر المرchl :</p> $I_{DS} = \frac{V_{CC}}{R_{DSon} + r} = \frac{12}{0,25 + 1,25} = 8A$ <p>حساب التوتر الأعظمي : $V_{DS} = 12V$</p> <p>إذن المقحل المناسب هو: IRF 532</p> <p>مراقبة درجة حرارة الشكلاطة :</p>
		$V_S = \frac{R_{12} + R_{13}}{R_{12}} V_{S1} = \left(1 + \frac{R_{13}}{R_{12}}\right) V_{S1} \text{ ومنه } V_{S1} = \frac{R_{12}}{R_{12} + R_{13}} V_S : V_{S1} \text{ بدلالة } V_S$	<p>ج11: عبارة V_S بدلالة V_{S1} :</p> <p>قيمة التوتر V_{S1} عند الدرجة $15^\circ C$:</p> $\left. \begin{array}{l} 20 m \rightarrow 1C^\circ \\ X(V_{S1}) \rightarrow 15C^\circ \end{array} \right\} \Rightarrow V_{S1} = \frac{20 mV \times 15}{1} = 0,3 V$ <p>استنتج قيمة التوتر $V_S = 5 V_{S1} = 1,5 V$ حيث $V_{IN} = V_S$</p> <p>ج12: دور الدارة ADC0804 و نوعه : مستبدل تماثلي رقمي أحادي القطبية</p>

حساب قيمة الخطوة للتوتر $q_v = \frac{V_{ref}}{2^n} = \frac{5}{256} = 0,02V$: q_v

الكلمة الثنائية : $N = K \cdot V_{IN}$ حيث $K = \frac{1}{q_v}$ و منه $N = 75$ و منه $(75)_{10} = (01001011)_2$ و منه ملاحظة : يمكن استعمال التقريبات المتتالية

ج13 : اسم التركيب **Tr** المكون من **T6** و **T7** : دارلنطون

حساب التيار المار عبر وشيعة المرحل : $I_C = \beta \cdot I_B$; $\beta = \beta_1 \cdot \beta_2 = 100^2$

$$I_C = 100^2 \cdot 0,01 \cdot 10^{-3} = 0,1 A$$

دارة التحكم في الكهرصمام **EV2** :

ج14 : دورالعناصر : الضاغطة **BP** : الإرجاع الي الصفر

الدارة **C1** : مضخم جامع و دوره تحويل التيار الى توتر

الدارة **C2** : مضخم عاكس و دوره عكس التوتر

MOC3041 : تريك ضوئي , الدور : عزل دارة التحكم عن دارة الإستطاعة و قرح التريك

BTA06-400 : تريك الدور : التحكم في الكهروصمام

دارة التحكم في المنبه :

ج15 : دور كل من الطابقين : **F3** : تضخيم التوتر (مضخم غير عاكس)

F4 : تضخيم التيار (مضخم دفع - جذب صنف B)

و الثنائيتين **D4** و **D5** : نزع التشوهات الناتجة عن توتري عتبي المققلين

ج16 : حساب الإستطاعة الأعظمية المقدمة من تغذية المضخم صنف B :

حساب الإستطاعة الأعظمية المقدمة للحمولة R_{CH} :

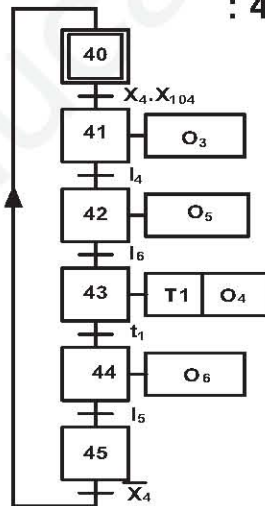
استنتاج المردود الأعظمي : $\eta_{max} = \frac{\pi}{4} = 0,785 = 78,5\%$

دارة التحكم بالمبرمج الآلي الصناعي **API** للأشغولة 4 :

ج17 : ربط دارة المتمر على وثيقة الإجابة 2

الطابق **B13** : يمثل مؤجلة

إعادة رسم متمر الأشغولة :



ج18 : ربط دارة الإستطاعة للمبرمج الآلي الصناعي للأشغولة 4 وثيقة الإجابة 3

ج19 : مزايا إستعمال المبرمج الآلي الصناعي :

- يتحمل الظروف الصناعية الصعبة (حرارة , غبار.....)
- إمكانية تغيير أداء النظام دون تغيير التوصيلات و في زمن قصير.
- برمجة بسيطة و لا تتطلب مختص (غالبا برمجة بيانية).
- مخارجه إستطاعية (توفر إستطاعة كافية لتشغيل المنفذات المتصدرة).

دائرة التغذية :

ج20 : حساب توتر الثانوي دون حمولة : $U_{20} = U_2 + \Delta U_2 = 24 + 2,4 = 26,4 V$
 حساب عدد لفات الأولي : $m_0 = \frac{U_{20}}{U_1} = \frac{N_2}{N_1}$ و منه $N_1 = \frac{U_1 \cdot N_2}{U_{20}} = \frac{220 \cdot 60}{26,4} = 500$ (500 لفة)
 حساب شدة تيار الثانوي في الحالة الاسمية : $S = U_{2N} \cdot I_{2N}$ و منه $I_{2N} = \frac{S}{U_{2N}} = \frac{60}{24} = 2,5 A$

ج21 : دور و اسم العنصرين التقنيين :

العنصر 1 هو: ثلاث مكثفات مقرونة مثلثيا , و دوره: تحسين عامل الإستطاعة

العنصر 2 هو : مكبح بغياب التيار , و دوره : كبح المحرك

المحرك خطوة /خطوة M_3 :

ج22 : نوع المحرك : محرك خطوة خطوة ذو مقاومة مغناطيسية متغيرة

اتجاه دوران : نفس إتجاه عقارب الساعة

عدد الوضعيات عند التشغيل المتناظر: $N_{p/t} = m \cdot d = 4 \cdot 6 = 24$

استنتاج الخطوة الزاوية : $\alpha_{p/t} = \frac{360}{24} = 15^\circ$

التحكم في تغذية المحرك يتم بواسطة سجل ازاحة **SN74LS194** :

ج23 : رسم دائرة السجل باستعمال قلابات **D** على وثيقة الإجابة 3 :

يتم شحن السجل بالقيمة الابتدائية : بواسطة المدخل تسلسلي يمين "E" و يحتاج 4 نبضات لشحن الكلمة : (1000)

دراسة المحرك M_1 :

ج24 : نوع لإقران : نجمي , التعليل : لان كل لفة تتحمل 220V

$$n_s = \frac{60 \cdot f}{p}$$

من الجدول نستنتج :

سرعة التزامن : $n_s = 750 \text{ tr/min}$

عدد أزواج الأقطاب : $p = 4$

$$g = \frac{n_s - n}{n_s} = \frac{750 - 720}{750} = 0,04$$
 : حساب الإنزلاق في الحالة الاسمية :

ج25 : حساب الإستطاعة الممتصة : $P_a = \sqrt{3} \cdot U \cdot I \cdot \cos \varphi = \sqrt{3} \cdot 380 \cdot 0,6 \cdot 0,75 = 296,18 W$

$$\eta = \frac{P_U}{P_a} = \frac{250}{296,18} = 0,84 = 84 \%$$
 : حساب مردود المحرك في حالة التشغيل الاسمي :

P	1	2	3	4
$n_s \text{ tr/min}$	3000	1500	1000	750

وثيقة الاجابة 1

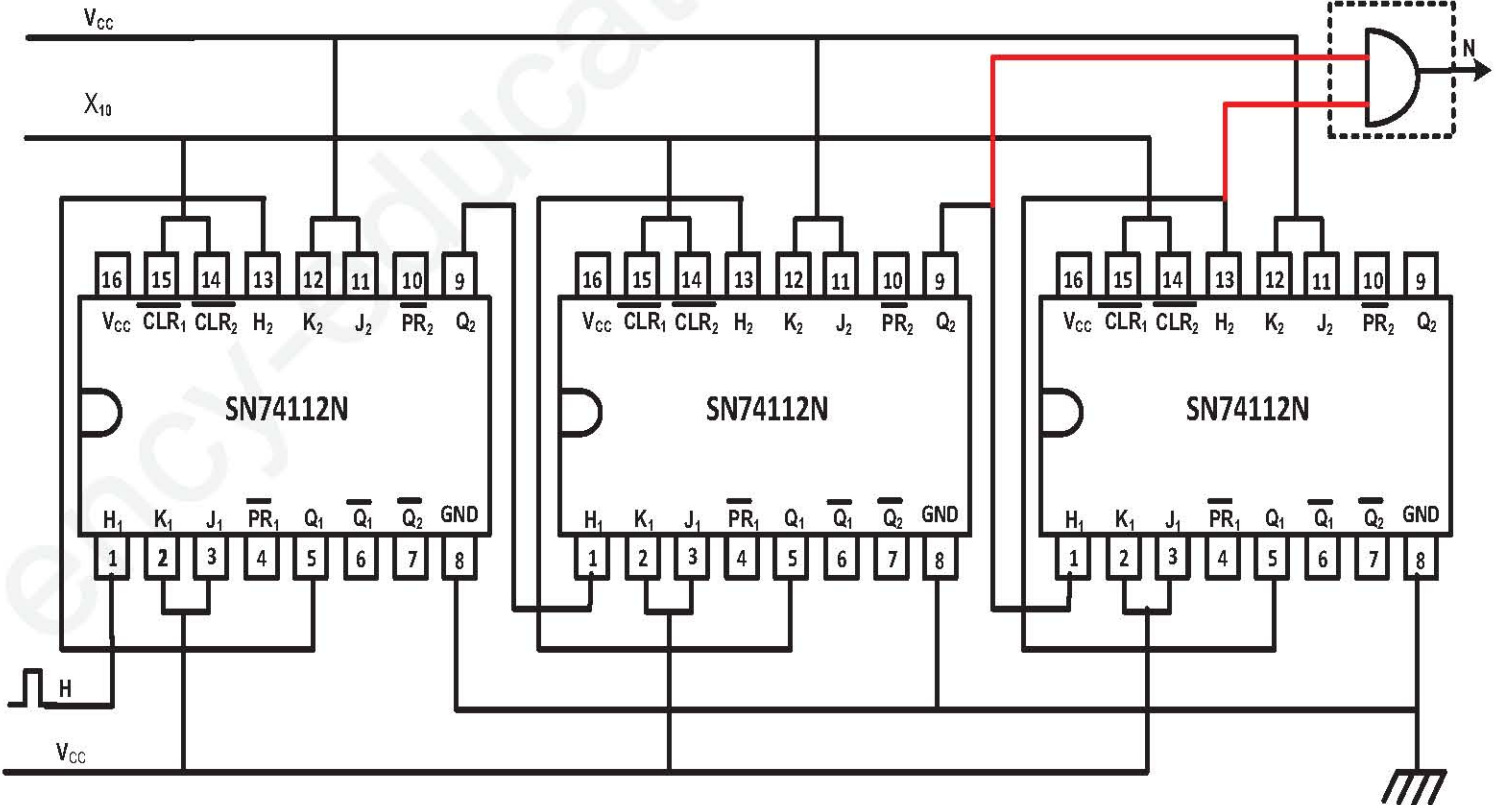
ج1: جدول الوظيفة الشاملة (A - 0):

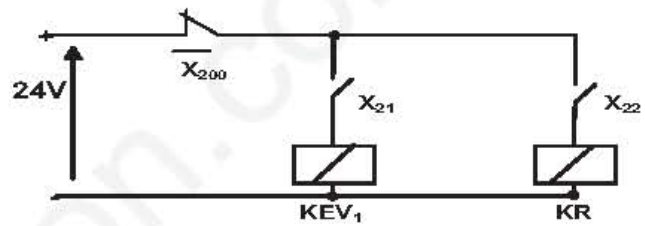
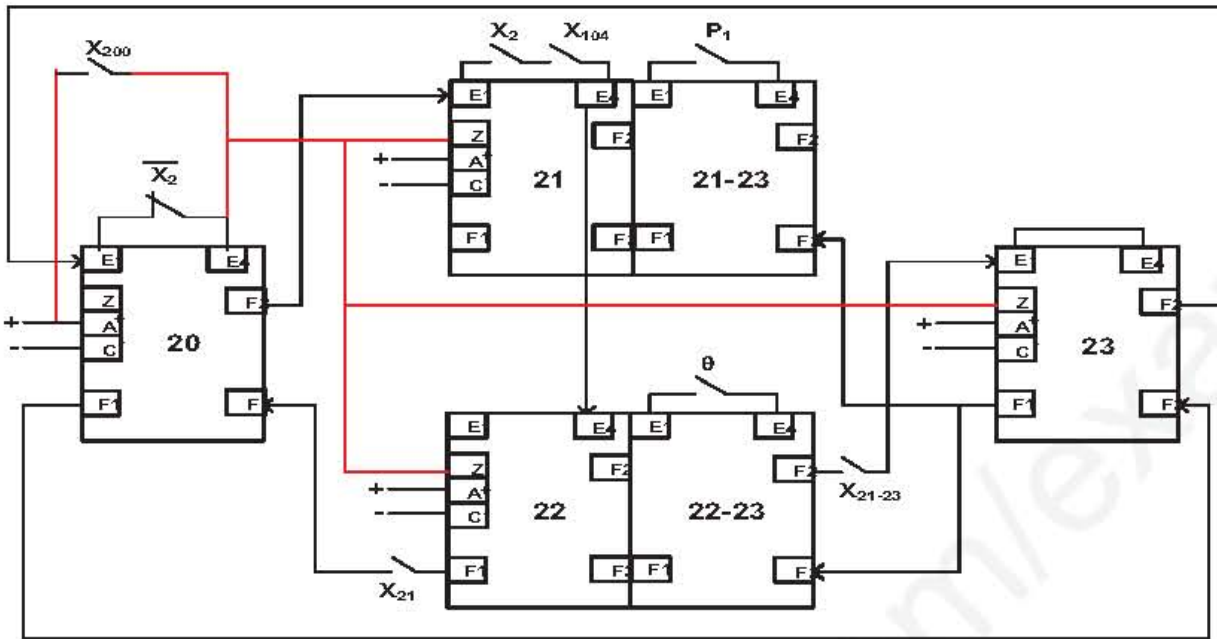
معطيات الدخول	معطيات الخروج	معطيات المراقبة	الدعامة	القيمة المضافة
البسكوت الشكلاطة علب فارغة	علب مملوءة تقارير	E_E, E_P : طاقة كهربائية وهوائية. E : تعليمات الاستغلال. t : زمن التأجيل. R : درجة الحرارة.	نظام آلي عاملان	ضخ الشكلاطة على واجهه البسكوت و تعليها

ج3 : جدول التنشيط و التخميل :

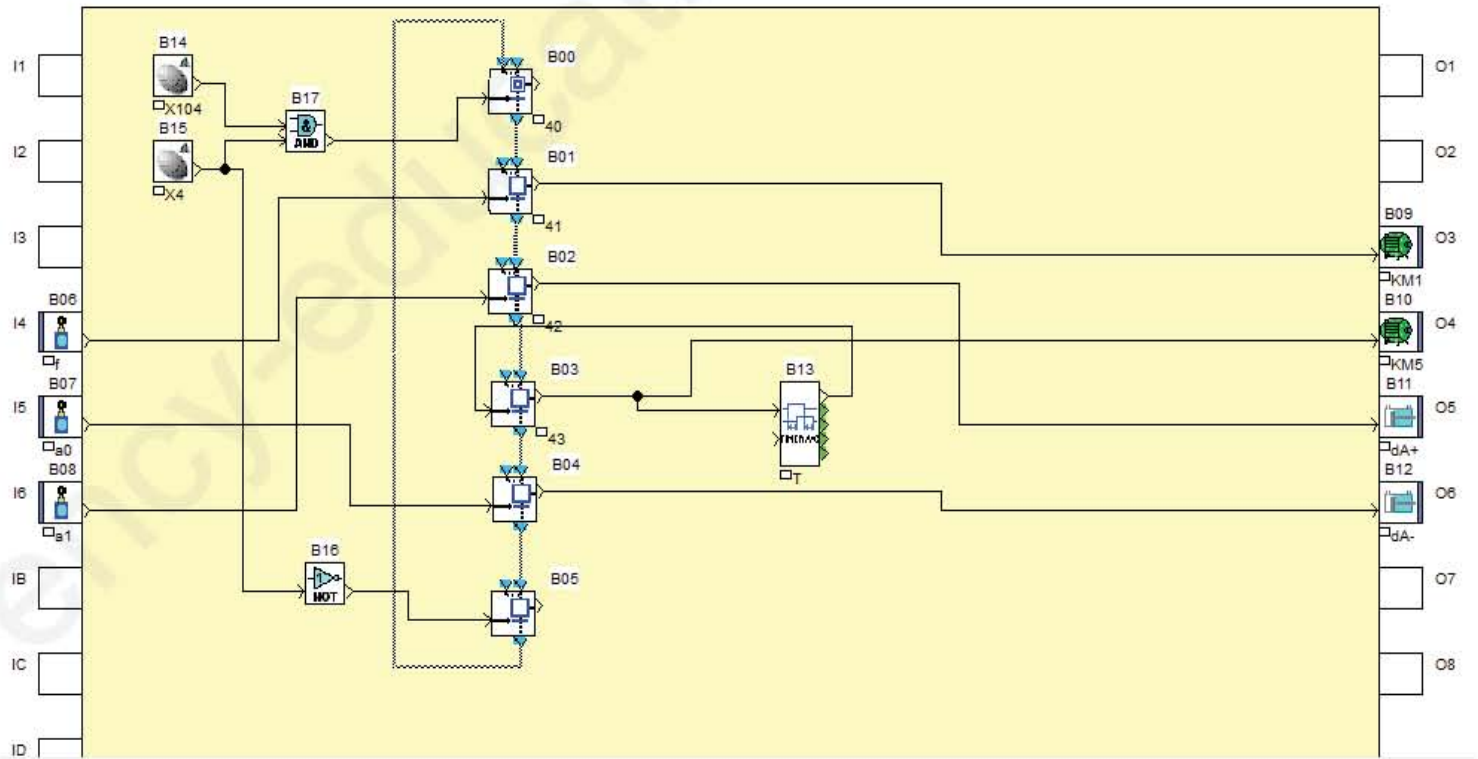
المرحلة	التنشيط	التخميل	الأفعال
X20			
X21			
X22			
X21-23			
X22-23			
X23			

ج6 : المخطط المنطقي للعداد



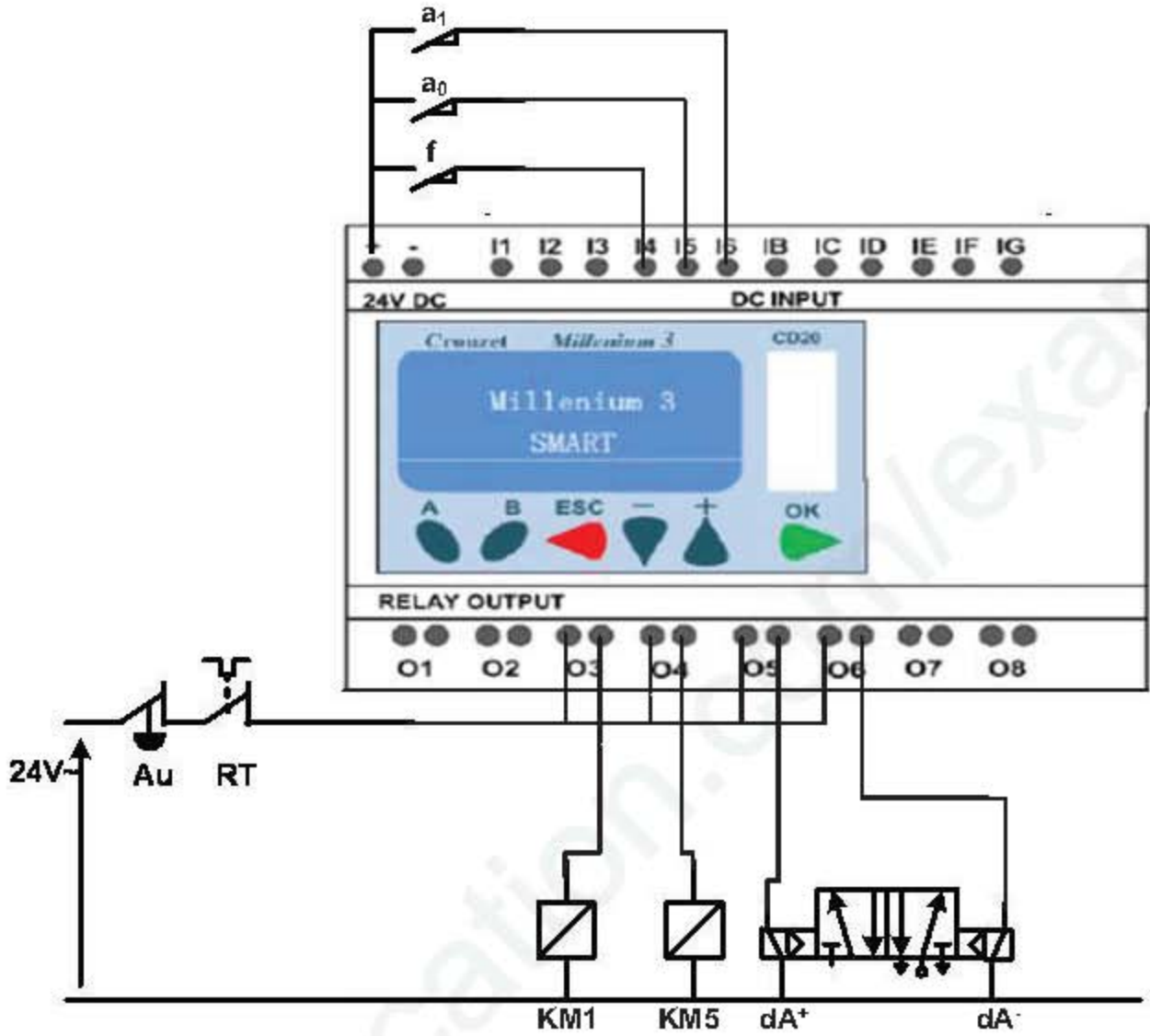


ج 17: دارة المتمن للأشغولة 4



وثيقة الإجابة 3

ج 18 : ربط المنفذات المتصدرة و المنقططات بالمبرمج الصناعي :



ج 23 : المخطط المنطقي للسجل :

