

الجمهورية الجزائرية الديمقراطية الشعبية

مديرية التربية لولاية المسيلة

السنة الدراسية : 2020 / 2021

ثانوية بن شبيرة - بوسعادة -

وزارة التربية الوطنية

امتحان الثلاثي الأول

الشعبة : تقني رياضي

المدة : 04 ساعات

اختبار في مادة : التكنولوجيا (هندسة كهربائية)

الموضوع : نظام آلي لتوضيب سائل تنظيف داخل قارورات

يحتوي الموضوع على 12 صفحة .

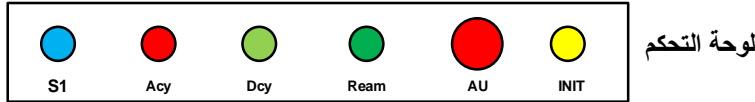
- العرض من الصفحة 12/01 إلى 12/06 .
- (الملاحق) سندات تقنية للعناصر الإلكترونية الصفحة 12/7 .
- العمل المطلوب الصفحة 12/08 .
- وثائق الإجابة الصفحات 12/09 ، 12/10 ، 12/11 ، و 12/12

دفتر الشروط :

1. الهدف من التألية : يهدف النظام الآلي إلى ملء قارورات بسائل تنظيف حسب سعتها ، غلقها وفرزها بصفة بية مستمرة ومنتظمة .
2. وصف التشغيل : بعد العمل التحضيري من ملء للخزان بسائل التنظيف في مركز الملء وتواجد السدادات في مركز الغلق ينطلق النظام الإنتاجي الآلي في العمل مباشرة بعد الضغط على الزر **Dcy** بإتيان القارورات في مختلف مراكز العمل وفق العمليات التالية :
 - الأشغولة 1 "تقديم القارورات " : يتحرك البساط 1 بواسطة المحرك M_1 إلى غاية الكشف عن القارورة في مركز الملء وفق سعتها وحضور أخرى في مركز الغلق ، وأخرى في مركز الفرز 1 أو أخرى في مركز الفرز 2 .
 - الأشغولة 2 "ملء القارورة " : يفتح الكهروصمام **EV** مدة زمنية قدرها $t_1=10s$ إذا كانت القارورة ذات سعة 1 لتر ، أما إذا كانت ذات 2 لتر يدوم فتح الكهروصمام **EV** لمدة زمنية قدرها $t_2=20s$ وتنتهي الأشغولة .
 - الأشغولة 3 "غلق القارورة " : تقدم السدادة بواسطة المحرك خطوة - خطوة M_p ، بعدها ينزل ذراع الرافعة **A** لغلق القارورة ثم يصعد .
 - الأشغولة 4 "فرز القارورات والعدّ " : تنطلق العملية بخروج ذراع الرافعة **B** لدفع القارورة ذات 2 لتر على البساط 2 وبخروج ذراع الرافعة **C** تدفع القارورة ذات 1 لتر على البساط 3 ، مع إستمرار دوران المحركين M_2 و M_3 على الترتيب إلى غاية تشكيل مجموعتين من القارورات ، الأولى تحتوي على 12 قارورة ذات سعة 2 لتر والثانية على 24 قارورة ذات سعة 1 لتر ، ليتوقف المحركين M_2 و M_3 حتى يتسنى للعامل من سحب المجموعتين من القارورات المفروزة .
3. الاستغلال : تشغيل النظام يستوجب وجود عاملين 02 :
 - عامل مختص : للصيانة الدورية ، المراقبة والتهيئة .
 - عامل دون تخصص : إحضار وإجلاء القارورات الجاهزة .
4. الأمن : حسب القوانين المعمول بها في النظام الدولي (SI) لضمان الأمن .
5. الجاهزية : يجب على النظام الآلي أن لا يتوقف أكثر من 30mn في اليوم الواحد .

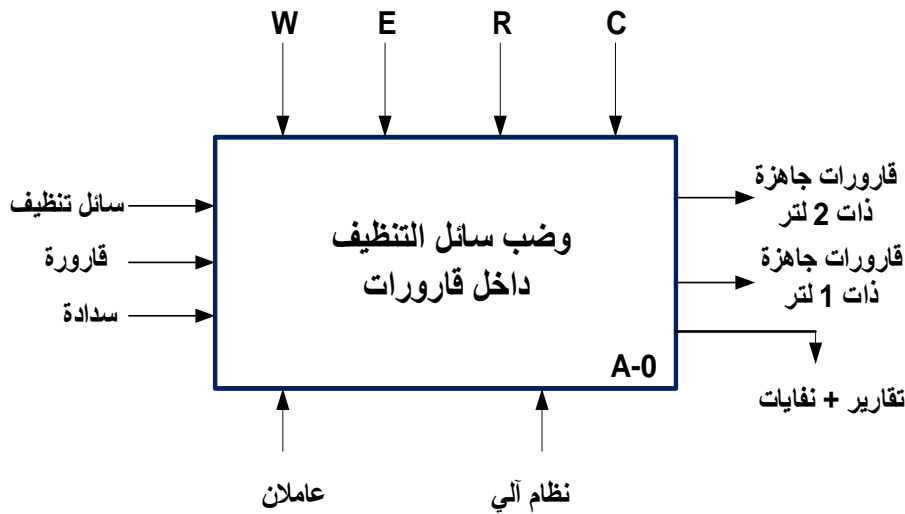
6. دليل دراسة أنماط التشغيل و التوقف GEMMA

- التشغيل التحضيرى: يضع التقني المبدلة في الوضعية **Auto** وبلضغط على **Dcy** تبدأ عملية ملء الخزان بسائل التنظيف ثم يقوم المحرك **M1** للسطح 1 بتقدم قارورة في مركز الملء أولا، ثم تقدم القارورة المملوءة إلى مركز الغلق .
- الانتاج العادي: يبدأ النظام الآلي في الإنتاج حسب متمعن **GPN** وعند الضغط على **(Acy+ C/C)** يتواصل التشغيل المستمر حتى نهاية الدورة .
- التشغيل الإختبارى بدون ترتيب: يتم إختبار المنفذات يدويا بواسطة ضوابط على لوحة التحكم **S1 S2 S3**.
- التوقف الإستعجالى **AU**: عندما يضغط التقني على **AU** أو تدخل أحد المرحلات الحرارية للمحركات **ΣRT** تقطع التغذية على جميع المنفذات
- تشخيص و/ أو معالجة الخلل: يفتح التقني المقطاع **Q** وبعد التصليح (بتغيير الملامس الكهربائي) يغلق المقطاع **Q** يدويا ثم يحرر **AU**
- التحضير لإعادة التشغيل بعد الخلل: يسحب العامل القارورات الموجودة على البساط 1 ويقوم بعملية التنظيف .
- وضع الجزء العملي في الحالة الابتدائية (التهيئة): يضغط التقني على الضاغطة **init** ويضع المبدلة في وضعية **Auto** لتعود جميع منفذات الجزء العملي **(PO): A+ B+ C+** إلى الوضعية الابتدائية وعند تحقيق الشروط الإبتدائية **(a0.b0.c0): CI** يعود النظام الآلي إلى وضعية الراحة .



7. التحليل الوظيفي:

1.7 الوظيفة الشاملة: مخطط النشاط (A-0)

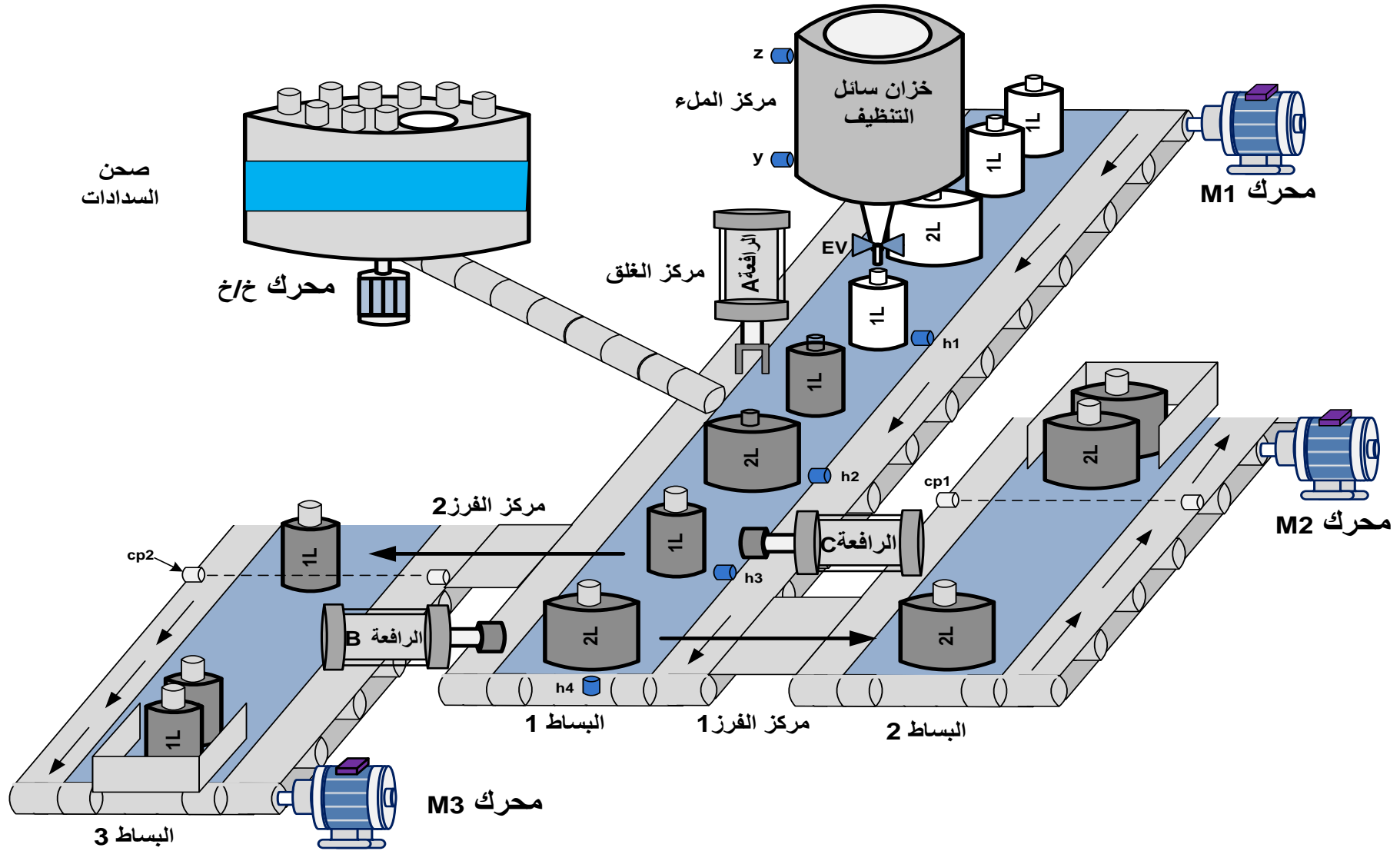


W : الطاقة : **W_p** : طاقة هوائية : **w_e** : طاقة كهربائية

C : الإعدادات : (التشغيل متحكم فيه بواسطة API).

E : تعليمات الاستغلال : التحكم في تشغيل النظام الآلي (.....-reg-auto-manu-Acy-Dcy).

R : إلتزامات الضبط: . **N1** ، **N2** : عدادات ، **t₁** ، **t₂** : التأجيل

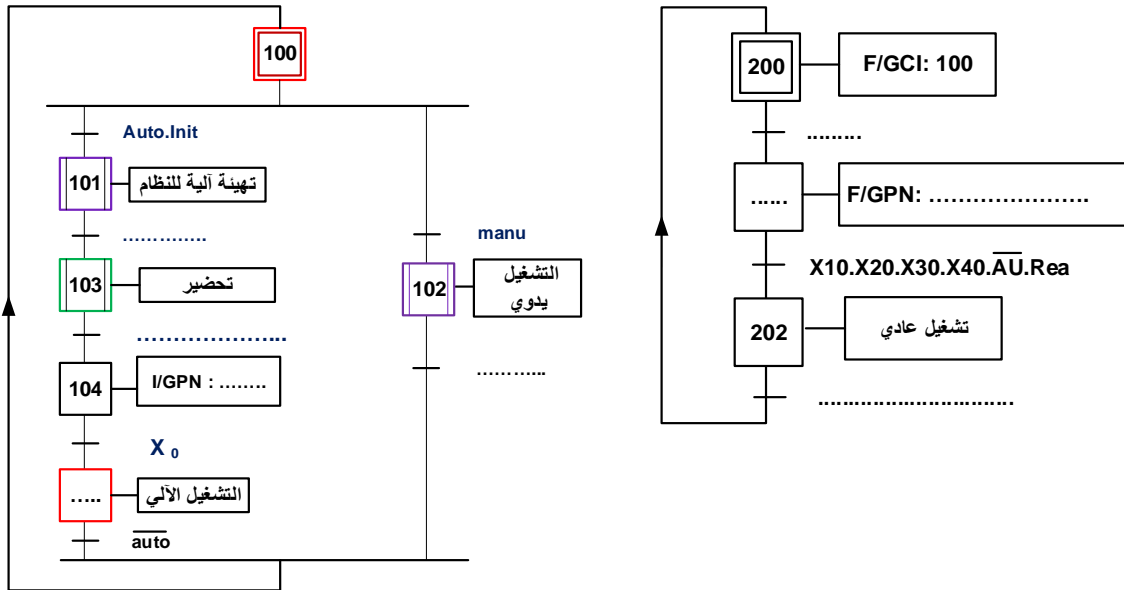


نظام آلي لفرز قارورات حسب الحجم

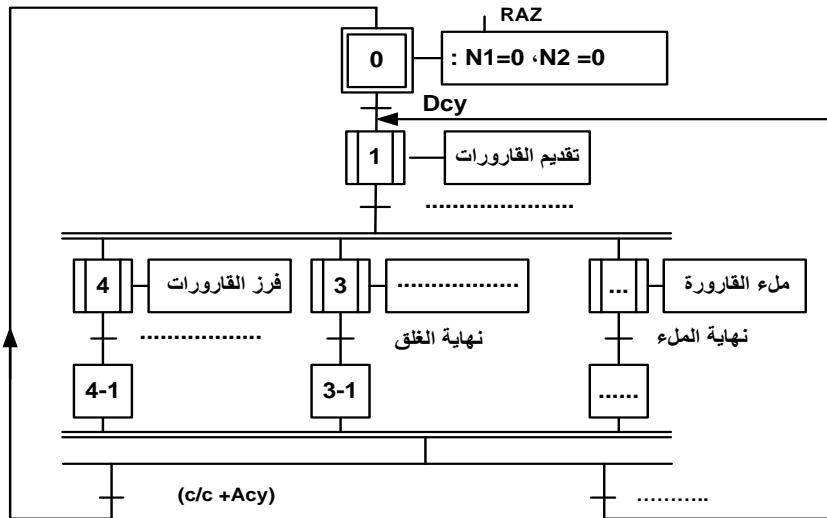
9. جدول الاختيارات التكنولوجية للمنفذات ، المنفذات المتصدرة و الملتقطات

المنفذات	تقديم القارورات	ملء القارورة	غلق القارورة	فرز القارورات والعدّ
المنفذات	M_1 محرك لا تزامني ~ 3 إتجاهين للدوران	EV كهروصمام $\sim 220V$	A : رافعة بسيطة المفعول M_P : محرك خ/خ	B و C : رافعات مزدوجة المفعول M_2 محرك لا تزامني ~ 3 M_3 : محرك لا تزامني ~ 3
المنفذات المتصدرة	KM_{11} KM_{12} : ملاسمات كهربائية	KEV : ملامس كهربائي $Tpo1$ ، $Tpo2$: مؤجلات	dA : موزع كهروهوائي $3/2$ أحادي الإستقرار	dB^+ dB^- : دخول الذراع، خروج الذراع(موزع $5/2$) dC^+ dC^- : دخول الذراع، خروج الذراع(موزع $5/2$) KM_2 KM_3 : ملاسمات كهربائية
الملتقطات	h_4 ، h_1 ، h_2 ، h_3 الكشف على عن وجود القارورات في المراكز	$t_1 = 10$ s $t_2 = 20$ s v : الكشف عن قارورة 1 لتر ، w : الكشف عن قارورة 2 لتر y : ملتقط المستوى للكشف عن سائل التنظيف داخل الخزان	a : ملتقط نهاية الشوط cp_3 : كشف وجود سداة	cp_1 ، cp_2 : خلية الكشف والعد N1 : عداد 12 قارورة N2 : عداد 24 قارورة c_0 ، c_1 ، b_0 ، b_1 ، ملتقطات نهاية الشوط

القيادة والأمن : ream : إعادة تسليح Auto _ : آلي Acy _ : توقف الدورة manu : التشغيل اليدوي S1 S2 S3 S4 : ضواغط التشغيل اليدوي
AU : توقيت إستعجالي cy/cy : دورة بدورة Dcy : بداية الدورة Init : التهيئة RT1 ، RT2 ، RT3 مرحلات حرارية RAZ : إرجاع العداد إلى صفر N1= N2=0

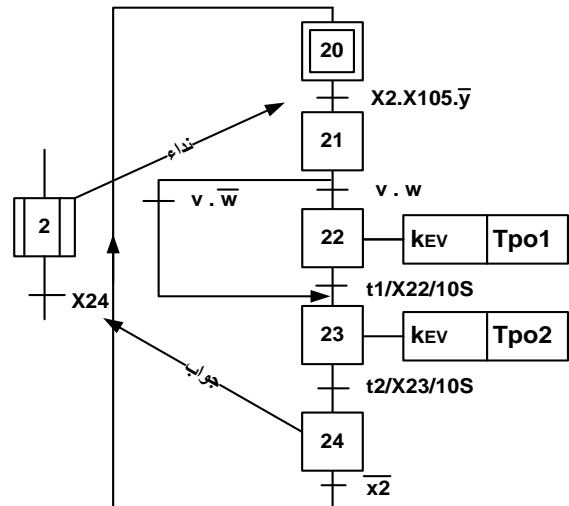
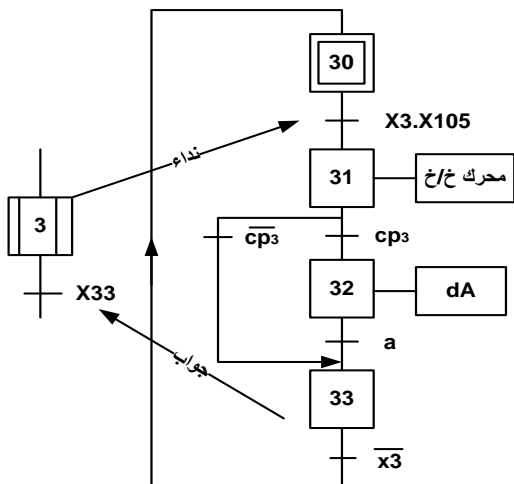


متمن الإنتاج العادي (GPN) :

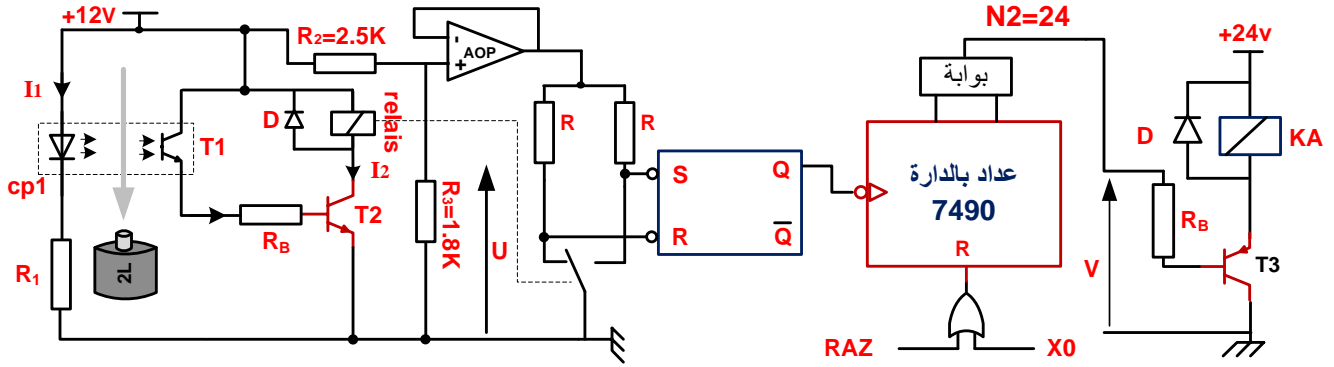


متمن الأشغولة 3 "غلق القارورة"

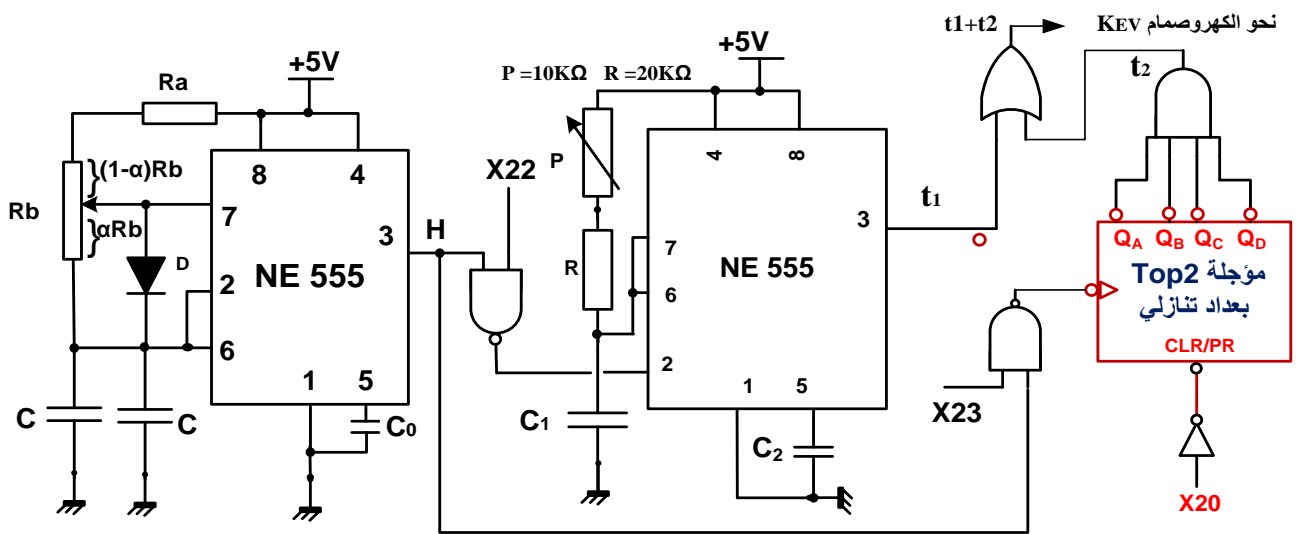
متمن الأشغولة 2 "ملء القارورة"



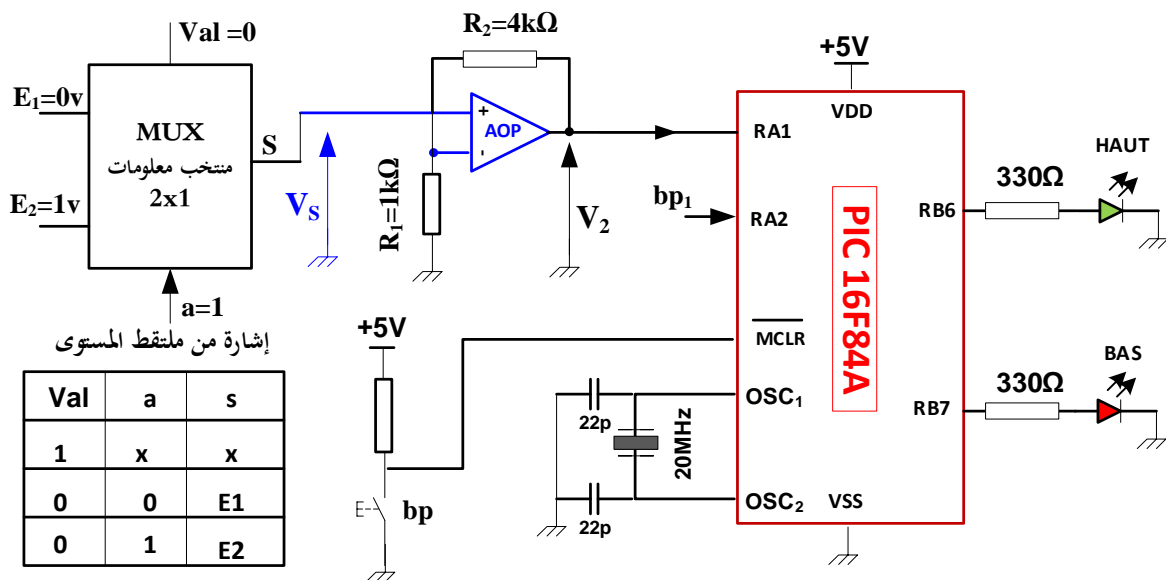
• دائرة الكشف وعد 24 قارورة بسعة 2 لتر : الشكل 01



• دائرة إشارة الساعة والمؤجارتين Tpo_1 ، Tpo_2 : الشكل 02



• دائرة الميكرومراقب 16F84A : (مراقبة ملء الخزان بسائل التنظيف) : الشكل 3



• جدول 01 : خصائص المقااح (Transistors)

2N2222A	NPN	$V_{CEmax} = 75 \text{ V}$	$I_{Cmax} = 0.8 \text{ A}$	$P_{MAX} = 0.5 \text{ W}$	$V_{CESAT} = 0.3 \text{ V}$	$V_{BE} = 0.6 \text{ V}$
C122D	Thyristor	$V_{AKmax} = 600 \text{ V}$	$I_{max} = 5 \text{ A}$	$I_g = 30 \text{ mA}$	/	/
BD681S	Darlington	$V_{CEmax} = 100 \text{ V}$	$I_{Cmax} = 4 \text{ A}$	$P_{MAX} = 40$	/	$V_{BE} = 1.4 \text{ V}$

• جدول 1/02 : خصائص المرحلات الكهرومغناطيسية (Relais Électromagnétiques)

LDN-12F	توتر التغذية 12 v	مقاومة الوشيعه 80Ω	تيار الوشيعه 150 mA	تيار التماس 3A
A0214676	توتر التغذية 12 v	مقاومة الوشيعه 90Ω	تيار الوشيعه 133 mA	تيار التماس 10A

• جدول 2/02 : خصائص المرحلات الكهرومغناطيسية (Relais Électromagnétiques)

توتر التغذية	التيار الأقصى للتماس	مقاومة الوشيعه	الإستطاعة الإسمية
12VDC	10A	360 OHM	450mW
24VDC	10A	600 OHM	900mW
6 VDC	10A	51 OHM	900mW
48 VDC	10A	2.560 OHM	900mW

• جدول 03 : خصائص المرحلات الحرارية (Relais Thermiques)

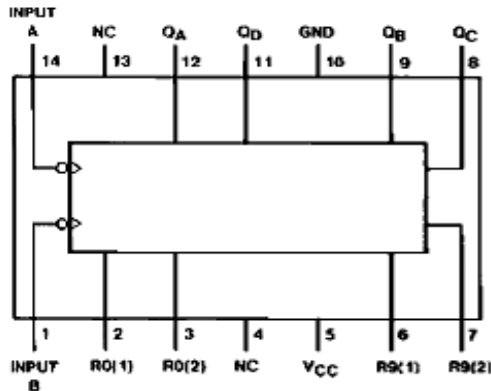
النوع 3RB2016-1SB0	تيار الضبط Ir 3A.....12A	NO + NC	إستطاعة التبدل 5.5 kW
النوع 3RB2016-1PB0	تيار الضبط Ir 1A..... 4A	NO + NC	إستطاعة التبدل 1.5 kW

• جدول 04 : خصائص المحولات الكهربائية (Transformateurs) المرجع

TS40/12	220v / 12v	S = 40 VA	$I_2 = ? \text{ A}$
TSZSW30.002M	220v / 24v	S = 30 VA	$I_2 = ? \text{ A}$
TS40-022	220v / 9v	S = 40 VA	$I_2 = ? \text{ A}$
TSZM100-24V	220v / 24v	S = 100 VA	$I_2 = ? \text{ A}$

• جدول 05 : تشغيل الدارة المندمجة : SN74LS90

Connection Diagram



Reset/Count Truth Table

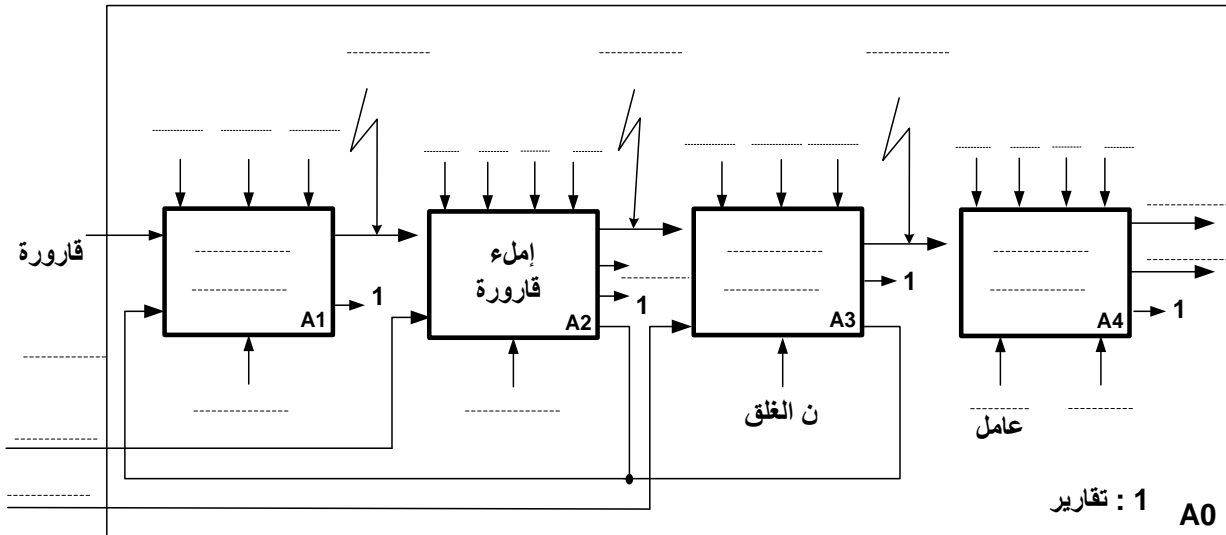
Reset Inputs				Output			
R0(1)	R0(2)	R9(1)	R9(2)	Q _D	Q _C	Q _B	Q _A
H	H	L	X	L	L	L	L
H	H	X	L	L	L	L	L
X	X	H	H	H	L	L	H
X	L	X	L	COUNT			
L	X	L	X	COUNT			
L	X	X	L	COUNT			
X	L	L	X	COUNT			

العمل المطلوب

- س1 : أكمل التحليل الوظيفي التنازلي (النشاطA0) على وثيقة الإجابة 1 الصفحة 12/09 .
- س2 : مستعينا بدفتر الشروط أكمل ملصق كل من :الأمن (GS)، القيادة والتهيئة (GCI) والإنتاج العادي (GPN) على وثيقة الإجابة 1 الصفحة 12/09 .
- س3 : فسر التعيينات التالية : F/GCI:(100) و I/GPN:(0)
- س4 : أ رسم التدرج بين المتامن التالية : GS , GCI , GPN .
- س5 : أنشئ متمعن الأشغولة 1 " تقدم القارورات " من وجهة نظر جزء التحكم PC .
- س6 : أكتب على شكل جدول معادلات التنشيط ،التحميل و المخارج للأشغولة 2 " ملء القارورة "
- س7 : أكمل ربط دائرة المعقب الكهربائي للأشغولة 2 " ملء القارورة " ، مع دائرة التحكم في الكهروضمام EV على وثيقة الإجابة 2 الصفحة 12/10 .
- دائرة الكشف وعدّ 24 قارورة بسعة 2 لتر : الشكل 01 الصفحة 12/06 .
- س8 : أملاً جدول تشغيل دائرة الكشف وعدّ 24 قارورة بسعة 2 لتر على وثيقة الإجابة 2 الصفحة 12/10 .
- س9 : أحسب قيمة المقاومة R_1 لحماية الخلية cp1 التي تحمل الخصائص التالية : cp1(1.2V 15mA) .
- س10 : أحسب قيمة التيار I_2 المار في وشيعة المرحل relais ،وماذا يمثل هذا التيار ؟ علما أن المقحل T_2 نوع 2N2222 .
- س11 : ما هي قيمة الإستطاعة المستهلكة من طرف المقحل T_2 ؟
- س12 : أحسب قيمة التوتر U المطبق على المقاومة $R_3=1.8K\Omega$ ،وما دور المضخم العملي AOP ؟
- س13 : أكمل رسم التصميم المنطقي لدائرة العداد بالدائرة SN90LS74 لعدّ 24 قارورة على وثيقة الإجابة 2 الصفحة 12/10 .
- دائرة إشارة الساعة T والمؤجلتين Tpo1 و Tpo2 : الشكل 02 الصفحة 12/06 . يعطى ($\ln 3=1.1, \ln 2=0.69$)
- س14 : أحسب الدور T لإشارة الساعة H بحيث : $R_a=4.5K$ $R_b=10K$ $C=50\mu F$ ، ثم أستنتج النسبة الدورية δ لما ($\alpha=0,5$)
- س15 : أحسب قيمة سعة المكثفة C_1 لتحقيق زمن التأجيل $t_1=10s$ ؟
- س16 : ما هي القيمة N لسعة العداد التنازلي لتحقيق زمن التأجيل $t_2=10s$ ؟ ثم أكتب المعادلة المنطقية للمخرج t_2 بدلالة المخارج Q_A Q_B Q_C Q_D
- س17 : أكمل المخطط المنطقي للعداد التنازلي لتحقيق زمن التأجيل $t_2=10s$ على وثيقة الإجابة 3 الصفحة 12/11 .
- دائرة الميكرومراقب 16F84A : (مراقبة ملء الخزان بسائل التنظيف) : الشكل 03 الصفحة 12/06 .
- س18 : أملاً محتوى سجلات الإتجاه TRISA ، TRISB ، بالقيم السداسية عشرة على التوالي 1F و 00 على وثيقة الإجابة 2 الصفحة 12/10 .
- س19 : أملاً محتوى السجل config بالإعدادات المادية التالية : " config_H "3FFD على وثيقة الإجابة 3 الصفحة 12/11 .
- س20 : أكمل كتابة البرنامج الرئيسي على وثيقة الإجابة 3 الصفحة 12/11 .
- س21 : ما دور المضخم العملي AOP في التركيب ؟
- ☞ مستعينا بجدول تشغيل منتخب المعلومات 2x1 MUX ، إستنتج قيمة توتر المخرج V_S ؟
- لما يكون الخزان مملوء ($a=1$) ؟ و لما يكون الخزان فارغ ($a=0$) ؟
- س22 : أحسب قيمة توتر V_2 في الحالتين ($a=1$) و ($a=0$) ؟ ثم إستنتج الحالة المنطقية للمدخل RA1 في الحالتين السابقتين ؟
- دراسة المحرك M_2 والرافعة B : ملاحظة : (تنشيط المرحلة 41 يؤدي إلى تشغيل المحرك M2) .
- س23 : أكمل رسم دائرة التحكم والإستطاعة للمحرك M_2 ودائرة الإستطاعة للرافعة B على وثيقة الإجابة 3 الصفحة 12/11 .
- س24 : أخطر نوع المرحل الحراري لحماية المحرك M_2 إذا كان هذا الأخير يمتص تيارا اسميا $I=2.5A$ ؟ علما ان تيار الضبط ($I_r=1.17I_n$) .
- س25 : فسر التعيين 5/2 للموزع الكهروهوائي ؟
- س26 : مستعينا بجدول خصائص المحولات ضمن الصفحة 12/07 للملاحق ، اختر المرجع المناسب للمحول من أجل تغذية دائرة المعقب الكهربائي ثم احسب التيارات الاسمية I_{1N} , I_{2N} لهذا المحول .

الاسم واللقب : وثيقة الإجابة 1: (تعداد مع أوراق الإجابة)

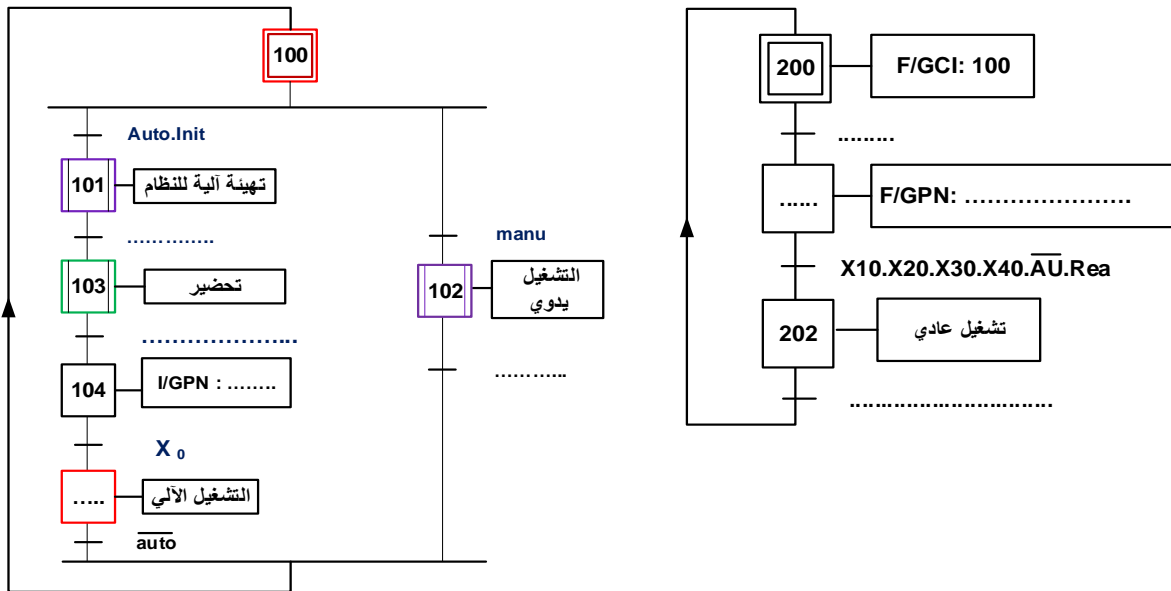
ج1/ التحليل الوظيفي التنازلي : (النشاط البياني A0)



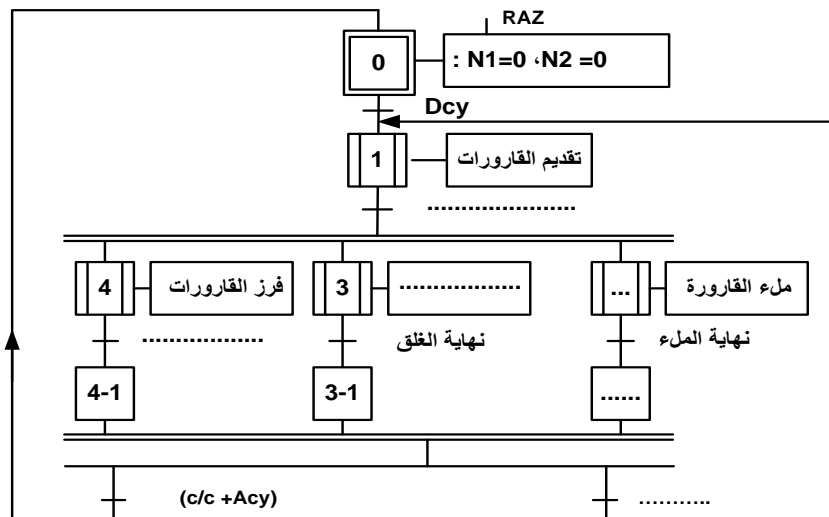
متمن القيادة والتهيئة GCI :

متمن الأامن (GS) :

ج2/

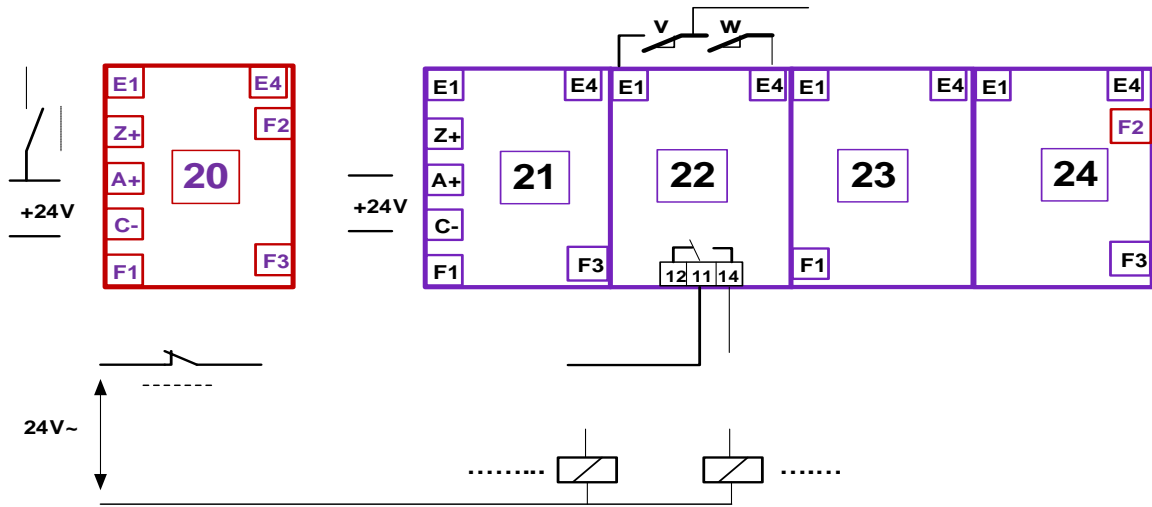


متمن الإنتاج العادي (GPN) :



الاسم واللقب : وثيقة الإجابة: 2: (تعاد مع أوراق الإجابة)

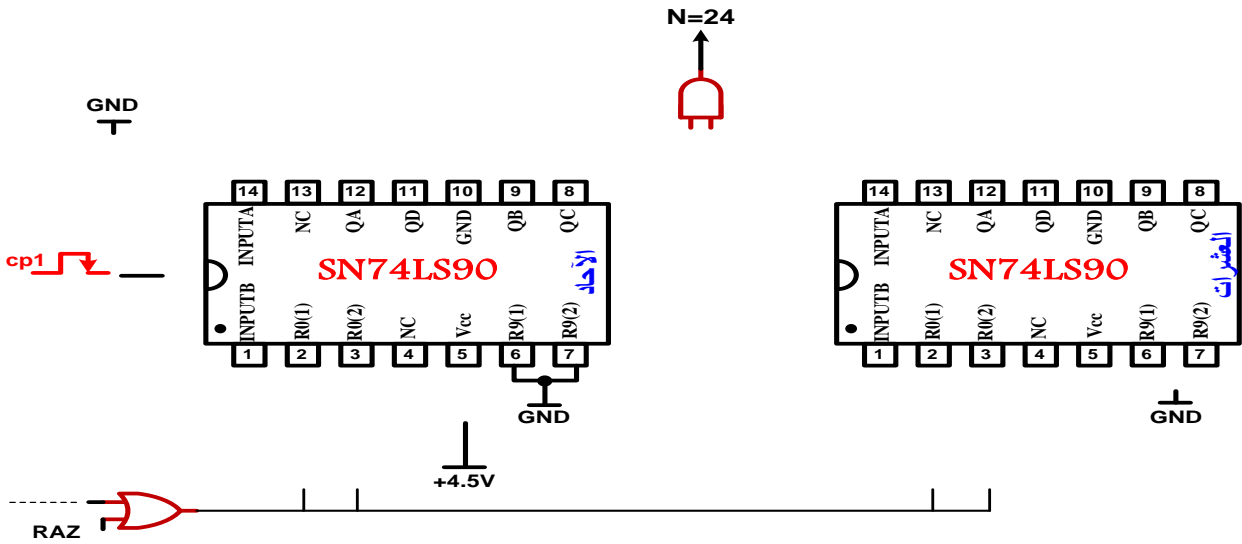
ج7/ المعقب الكهربائي للأشغولة 2 " ملء القارورة " مع دائرة تغذية المنفذات المتصدرة K_{EV} و Tpo1 :



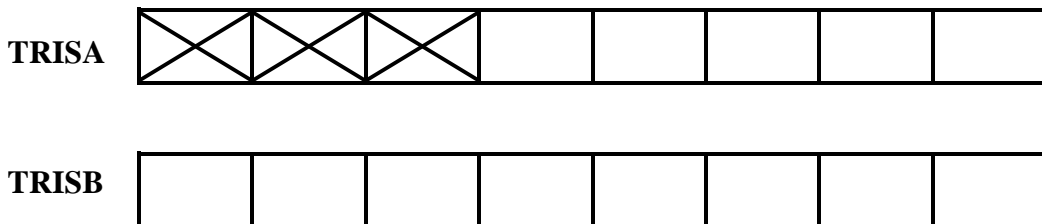
ج8/ جدول تشغيل دائرة الكشف وعد 24 قارورة بسعة 2 لتر :

حالة KA	حالة المقفل T ₃	قيمة المخرج Q̄	قيمة المدخل S	قيمة المدخل R	حالة Relais	حالة المقفل T ₂	حالة المقفل cp ₁ ∩ T ₁	العناصر الحزمة
								حضور القارورة
								غياب القارورة

ج13/ التصميم المنطقي لدائرة العداد بالدائرة المندمجة SN74LS90 لعد 24 قارورة

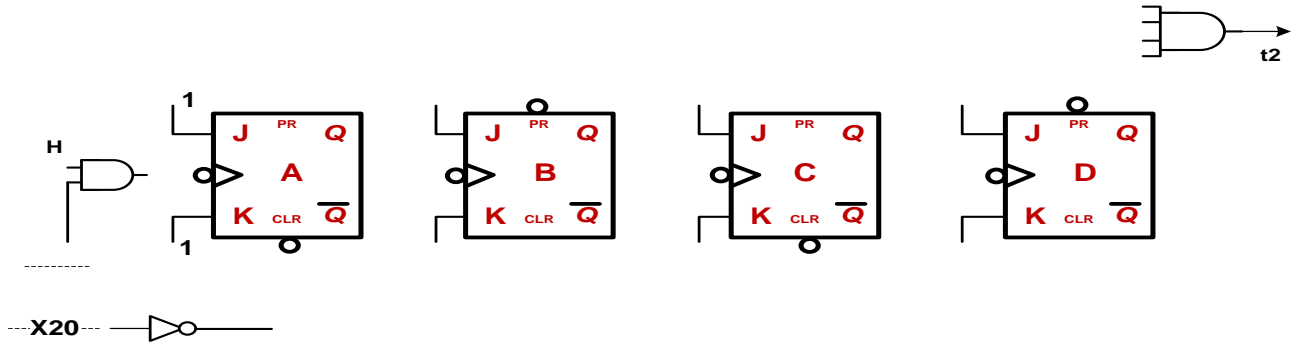


ج18/ محتوى سجلين الإتجاه TRISA، TRISB

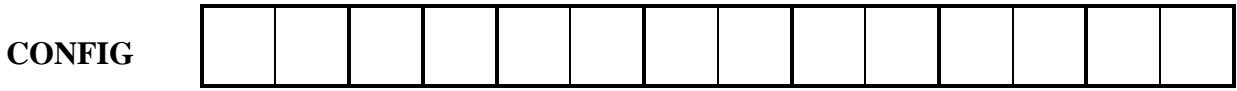


الاسم واللقب : وثيقة الإجابة 3: (تعداد مع أوراق الإجابة)

ج17/المخطط المنطقي للمؤجلة Top2 بالعداد التنازلي



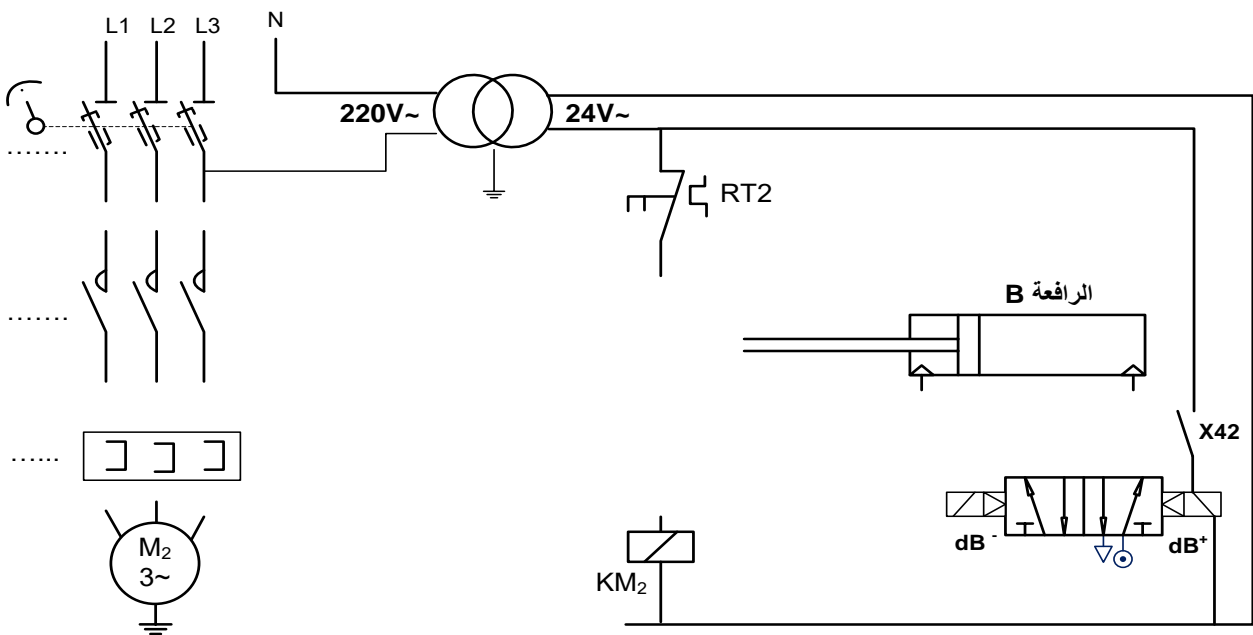
ج19/ محتوى سجل الإعدادات المادية CONFIG



ج20/ تعليمات البرنامج الرئيسي :

- k bsf** ; أشعل الثنائي (HAUT) led
- Call** ;
-led..... ; أطفئ الثنائي (HAUT) led
- tempo.. ; نداء برنامج فرعي tempo
- goto k** ;
- ; نهاية البرنامج الرئيسي.

ج23/ دائرة التحكم والإستطاعة لإقلاع مباشر آلي اتجاه واحد للدوران للمحرك M_2 ودائرة الإستطاعة للرافعة B :

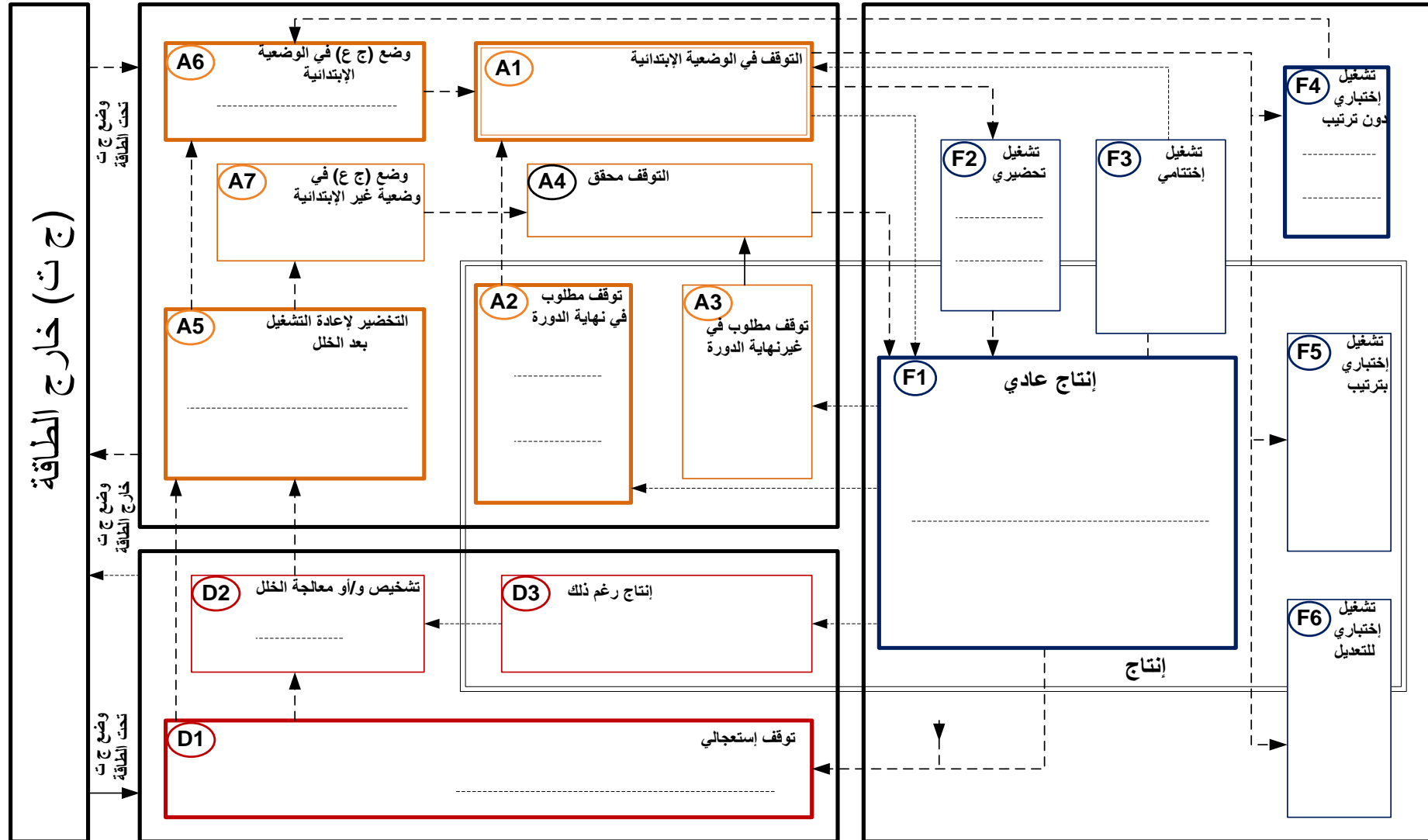


نظام

دليل دراسة أساليب التشغيل و التوقف GEMMA

أساليب التوقيف A

أساليب التشغيل F



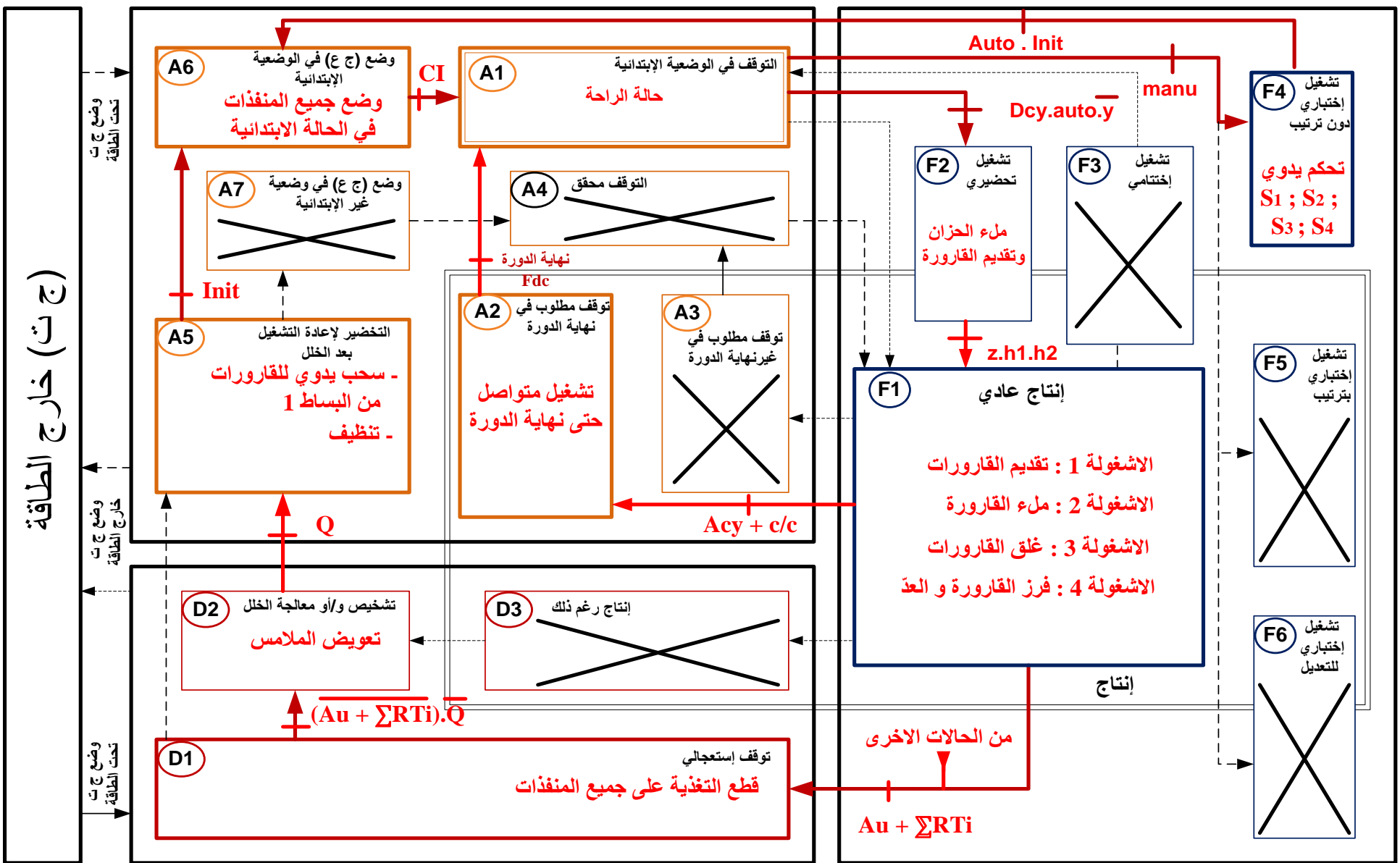
أساليب الخلل D

نظام الي لتوضيب سائل تنظيف داخل قارورات

دليل دراسة أساليب التشغيل و التوقف GEMMA

أساليب التوقيف (A)

أساليب التشغيل (F)



أساليب الخلل (D)