

الموضوع: نظام آلي للتعبئة (Système automatisé d'embouteillage)

يحتوي الموضوع على 11 صفحة.

• ملف العرض من الصفحة 11/01 إلى 11/07.

• العمل المطلوب من الصفحة 11/08.

• وثائق الإجابة الصفحات 11/09، 11/10 و 11/11

دفتر الشروط:

1. الهدف من التآلية: يهدف النظام الآلي إلى ملء قارورات بسائل وغلقتها ضمن مجموعات من 4 قارورات في كل مركز عمل ثم تُوضَّب بعدها داخل علب كارتونية ذات سعة 24 قارورة، ليتم إجلائها وشحنها على ألواح خشبية (Palettes en bois) بعدد 50 علبة وذلك بصفة آلية مستمرة ومنتظمة.

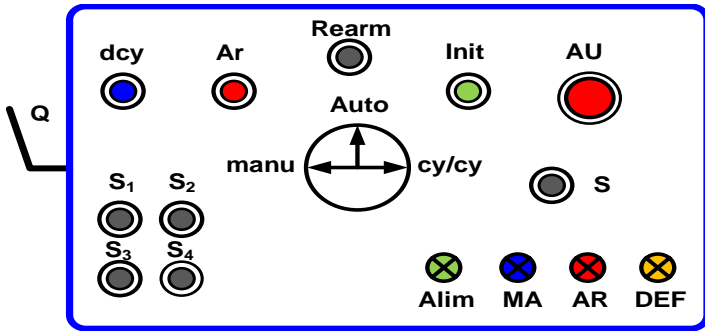
2. التشغيل: بعد العمل التحضيرى من ملء للخزان بالسائل وتعبئة السدادات داخل قنواتها وحضور القارورات في جميع مراكز العمل كما هو موضح في شكل المناولة الهيكلية للنظام (الصفحة 5)، ينطلق النظام الآلي الإنتاجي في التشغيل المستمر مباشرة بعد الضغط على الزر **dcy** وذلك بإتيان القارورات في كل مراكز العمل وفق العمليات التالية:

○ الأشغولة 1 "تقديم 4 قارورات فارغة": تنطلق الأشغولة بخروج ذراع الرافعتين **B** و **E** أنيا مع دخول ذراع الرافعة **A**، بعدها يتم تقديم أربع قارورات ( $N_1=4$ ) فارغة إلى مركز الملء بواسطة البساط 1 الذي يُديره المحرك  $M_1$ ، ليتم الكشف عن حضورها تحت نظام الملء بواسطة الملتقط  $cp_1$  (خلية كشف وعدّ 4 قارورات) وتنتهي الأشغولة.

○ الأشغولة 2 "ملء وغلغ القارورات": بعد حضور 4 قارورات فارغة في مركز الملء و 4 قارورات مملوءة من فوقها سدادة إلى مركز الغلق، تنطلق الأشغولة بنزول ذراع الرافعة **C** ليُفتح بعدها الكهروصمام **EV** لمدة زمنية قدرها  $t_1=20s$  تسمح بملء مجموعة القارورات الفارغة وفي آن واحد نزول ذراع الرافعة **D** لغلغ مجموعة القارورات المملوءة والمسدودة وتنتهي الأشغولة.

ملاحظة: يتم وضع السدادات على القارورات ميكانيكيا، العملية خارج الدراسة

- الأشغولة 3 "توضيب القارورات في العلب الكارتونية": بعد الكشف عن حضور علبه كارتونية بسعة  $N_2=24$  قارورة في مركز التوضيب بواسطة الملتقط  $k_2$  تدفع الرافعة F مجموعة 4 قارورات جاهزة داخل العلبه ثم يرجع ذراع الرافعة إلى وضعية الراحة وتنتهي الأشغولة .
- الأشغولة 4 "تحويل القارورات": بعد نهاية عمليتي الملاء والتوضيب تنطلق أشغولة التحويل بدخول ذراع الرافعتين B و E معا وخروج ذراع الرافعة A لتجر مجموعة القارورات النصف جاهزة (4 قارورات مملوءة ومغطاة بسدادات) من فوق البساط 1 الذي يُديره المحرك  $M_1$  إلى مركز الغلق إلى غاية ملامسة الملتقط  $k_1$  وتنتهي الأشغولة.
- الأشغولة 5 "إجلاء وعد العلب الكارتونية الجاهزة": بعد نهاية توضيب 24 قارورة داخل العلبه الكارتونية تجر هذه الأخيرة من فوق البساط 2 الذي يُديره المحرك  $M_2$  إلى مركز الغلق إلى غاية ملامسة الملتقط  $k_2$  أين تغلق بواسطة الرافعة G بعدها تجر مرة ثانية من فوق البساط 2 الذي يُديره المحرك  $M_2$  إلى غاية عبورها من أمام الملتقط  $cp_2$  لعدّ  $N_3=50$  وتنتهي الأشغولة. ليتم شحنها يدويا على اللوح الخشبي من طرف عامل.



- 3. الاستغلال: لتشغيل النظام الآلي يستوجب وجود عاملين 02:
- تقني مختص: للصيانة الدورية، المراقبة والتهيئة، البرمجة بواسطة API، القيادة والأمن من خلال لوحة التحكم المقابلة:

- عامل دون تخصص: وظيفته ملء الخزان بالسائل، تعبئة القناة بالسادة، التنظيف وشحن العلب الجاهزة على اللوح الخشبي.

- 4. الأمن: حسب القوانين المعمول بها في النظام الدولي (SI) لضمان الأمن.
- 5. الجاهزية: يستوجب على النظام الآلي ألا يتوقف أكثر من 30mn في اليوم الواحد للحفاظ على مردوده.
- 6. دليل دراسة أنماط التشغيل والتوقف د.د.أ.ع.ت (GEMMA):

#### ➤ دراسة حلقة التشغيل العادي

- عندما يكون النظام الآلي في وضعية الراحة (جميع منفذات الجزء المنفذ في الحالة الابتدائية) يضع التقني المبدلة في وضعية Auto وبالضغط على dcy يبدأ النظام الآلي في:

- التشغيل التحضيرى: يتم ملء الخزان بالسائل الذي يكشف عنه بواسطة الملتقط  $h$  وتعبئة قناة السدادات الذي يكشف عنها بواسطة الملتقط  $z$ . بعدها يبدأ النظام في التشغيل العادي.
- التشغيل العادي (التشغيل المستمر): يبدأ النظام الآلي في الإنتاج حسب متمع الإنتاج العادي GPN. وعند الضغط على الضاغطة  $Ar$  أو يضع التقني المبدلة في وضعية  $cy/cy$  يتواصل التشغيل حتى نهاية الدورة لمتمع الإنتاج العادي GPN (نهاية الدورة  $Fc$ ).

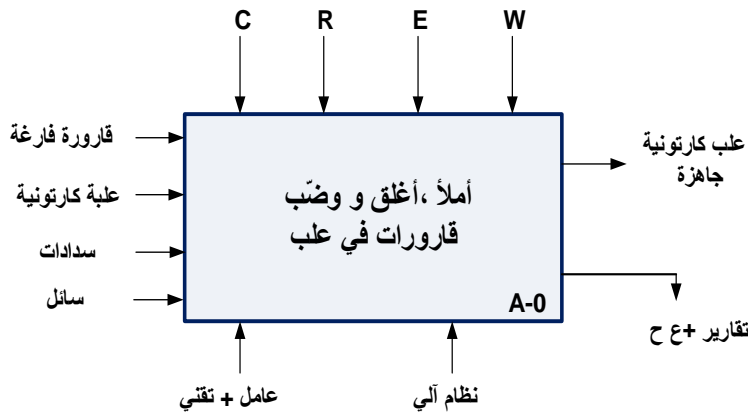
### ➤ دراسة حلقة التوقف الإستعجالي والتهيئة

- عند حدوث خلل يضغط التقني على زر التوقف الإستعجالي  $AU$  أو تدخل أحد المرحلات الحرارية للمحركين  $RT1$  أو  $RT2$  تقطع التغذية الكهربائية والهوائية على جميع المنفذات ، بعدها يقوم التقني بفتح القاطع الآلي  $Q$  لمعالجة الخلل وذلك بتغيير الملامس الكهربائي  $KM_1$  ، ثم يغلق التقني القاطع الآلي  $Q$  ويحرر ضاغطة التوقف الإستعجالي  $AU$  ويضغط على  $Réam$  بعدها يقوم العامل بالتنظيف وسحب القارورات الموجودة على البساط 1، ليقوم التقني بالضغط على  $Init$  تعود جميع الرافعات إلى وضعية الراحة وعند تحقيق الشرط  $CI$  يصبح النظام في حالة الراحة .

### ➤ دراسة حلقة التشغيل الاختباري بدون ترتيب

- بعد معالجة الخلل وتهيئة النظام الآلي يقوم التقني باختبار تشغيل المنفذات كل على حدى للتأكد من تشغيلها قبل الإنتاج المستمر وذلك بوضع المبدلة في وضعية  $manu$  ليتم التحكم اليدوي بواسطة الضواغط  $s_1$  ،  $s_2$  ،  $s_3$  و  $s_4$  الموجودة على لوحة التحكم للرافعات و للمحركات ، ثم يضع التقني المبدلة في وضعية  $Auto$  ويضغط على  $Init$  لتعود جميع الرافعات إلى وضعية الراحة .

### 7. التحليل الوظيفي:



### 1.7 الوظيفة الشاملة:

مخطط النشاط (A-0)

$W$  : الطاقة :  $w_p$  : طاقة هوائية  $w_e$  : طاقة كهربائية

$C$  : الإعدادات المادية : (التشغيل متحكم فيه بواسطة آلي مبرمج صناعي  $API$ ) .

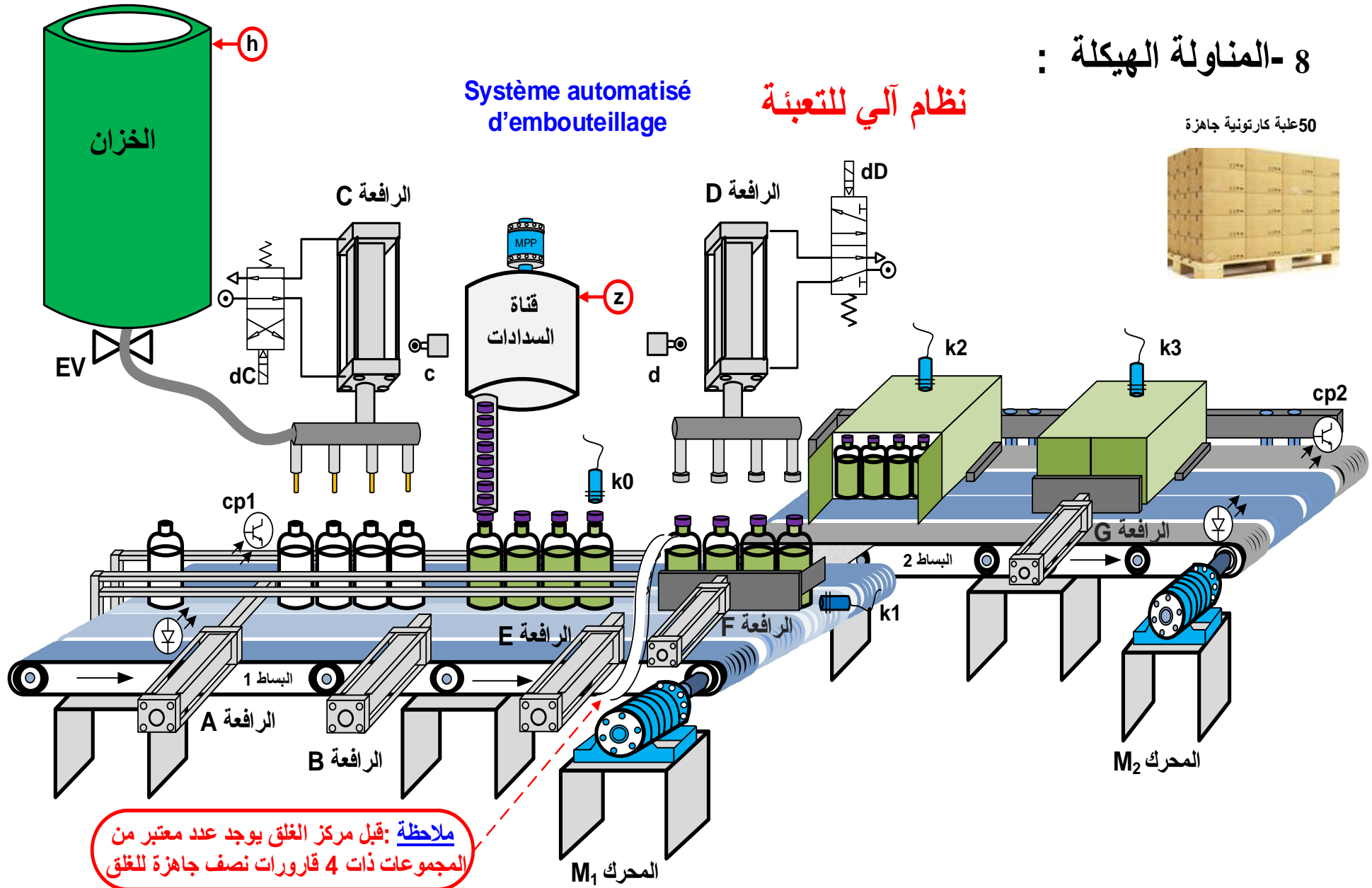
$E$  : تعليمات الاستغلال : التحكم في تشغيل النظام الآلي ( $dcy$  ,  $Ar$  ,  $manu$  ,  $Auto$  ,  $cy/cy$  , ...)

$R$  : إلتزامات الضبط :  $N_1$  ،  $N_2$  ،  $N_3$  : عدادات ،

$t_1$  ،  $t_2$  : أزمنة التأجيل

## 8- المناولة الهيكلية :

50 علبة كارتونية جاهزة



**ملاحظة:** قبل مركز الغلق يوجد عدد معتبر من المجموعات ذات 4 قارورات نصف جاهزة للغلق

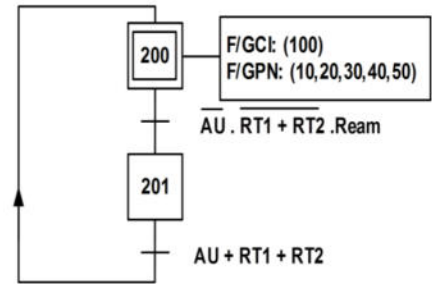
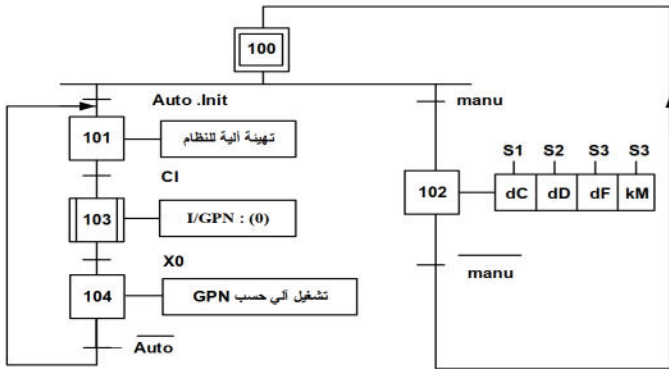
9-جدول الاختيارات التكنولوجية

إجراء وعدّ العلب الكارتونية	تحويل القارورات	توضيب القارورات في علب	ملء وغلق القارورات	تقديم 4 قارورات فارغة	المفدات
إجراء وعدّ العلب الكارتونية	تحويل القارورات	توضيب القارورات في علب	ملء وغلق القارورات	تقديم 4 قارورات فارغة	المفدات
$M_2$ محرك لا تزامني 3~ إتجاه واحد للدوران رافعة مزدوجة المفعول $G$	$A, B, E$ : رافعات مزدوجة المفعول $M_1$ محرك لا تزامني 3~ إتجاهين للدوران	$F$ : رافعة مزدوجة المفعول	$C, D$ : رافعات مزدوجة المفعول $EV$ : كهروصمام	$A, B, E$ : رافعات مزدوجة المفعول $M_1$ محرك لا تزامني 3~ إتجاهين للدوران	
$KM_2$ : ملامس كهربائي $dG$ : موزع 5/2 كهروهوائي ثنائي الاستقرار $dG^+ dG^-$ : خروج ودخول ذراع الرافعة	$dA, dE, dB$ : موزعات كهرو هوائية 5/2 ثنائية الإستقرار $dE^-, dB^-, dA^+$ خروج ودخول أذراع الرافعات $KM_1$ : ملامس كهربائي $T_2$ : مؤجلة	$dF$ : موزع 5/2 كهروهوائي ثنائي الاستقرار $dF^+ dF^-$ : خروج ودخول ذراع الرافعة	$dD$ : موزع 5/2 $dC$ : موزع 4/2 موزعات أحادية الإستقرار $KEV$ : ملامس الكهروصمام $T_1$ : مؤجلة	$dA, dE, dB$ : موزعات 5/2 ثنائية الإستقرار $dE^+, dB^+, dA^-$ : خروج ودخول أذراع الرافعات $KM_1$ : ملامس كهربائي	المفدات المتصدرة
$g_1, g_0$ ملتقطات نهاية الشوط $k_2$ : ملتقط الكشف عن العلب $cp_2$ : خلية الكشف وعد العلب 50	$a_0, b_0, e_0$ ملتقطات نهاية الشوط $k_1$ : ملتقط الكشف عن 4 قارورات نصف جاهزة في مركز الغلق $t_2 = 10 s$	$f_0, f_1$ ملتقطات نهاية الشوط $K_2$ : ملتقط الكشف عن وجود علبة كارتونية	$d$ : ملتقط نهاية الشوط $c$ : ملتقط نهاية الشوط $k_0$ : ملتقط حضور قارورات $t_1 = 20 s$	$a_1, b_1, e_1$ ملتقطات نهاية الشوط $cp_1$ : خلية الكشف وعد 4 قارورات فارغة	الملتقطات

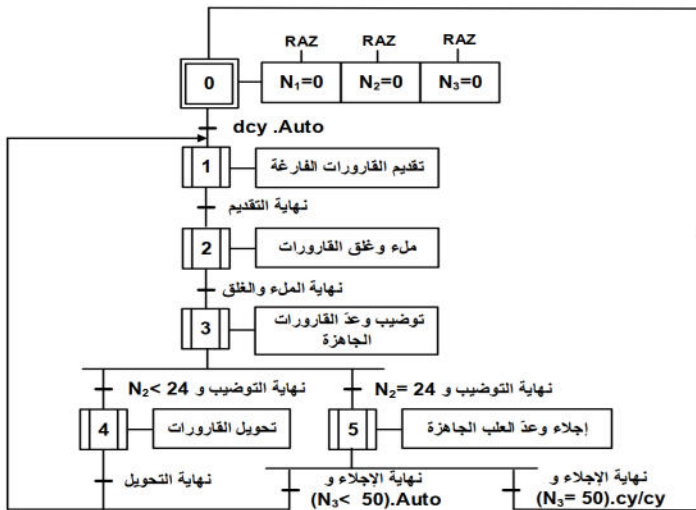
القيادة الحماية والأمن : Ream \_ إعادة تسليح أجهزة الحماية \_ Auto : آلي \_ Ar : توقيف في نهاية الدورة \_ manu : التشغيل اليدوي \_  $S_1, S_2, S_3, S_4$  : ضواغط التشغيل اليدوي بدون ترتيب \_ S : ضاغط التشغيل اليدوي بترتيب \_ AU : توقيف إستعجالي \_ cy/cy : تشغيل دورة بدورة \_ dcy : بداية الدورة \_ Init : التهيئة \_  $RT_1, RT_2$  : مرحلات حرارية \_ RAZ : إرجاع العدادات إلى الصفر  $N_1=N_2=N_3=0$  . شبكة التغذية : 230V/ 400V - 50 Hz

متن القيادة و التهيئة GCI :

متن الأمن (GS):

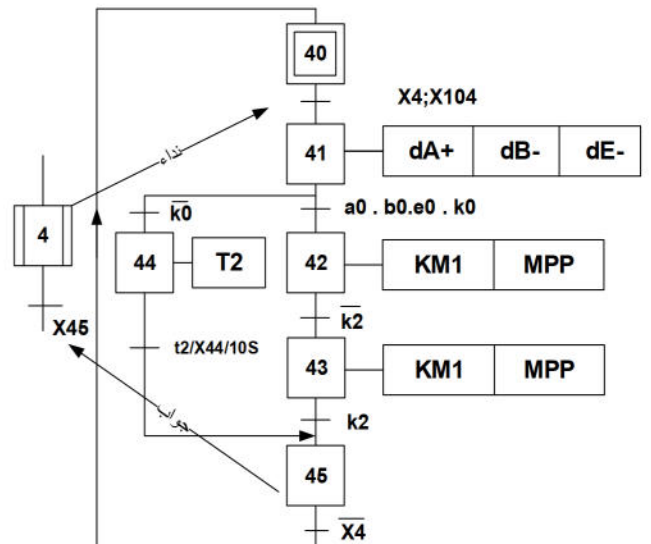
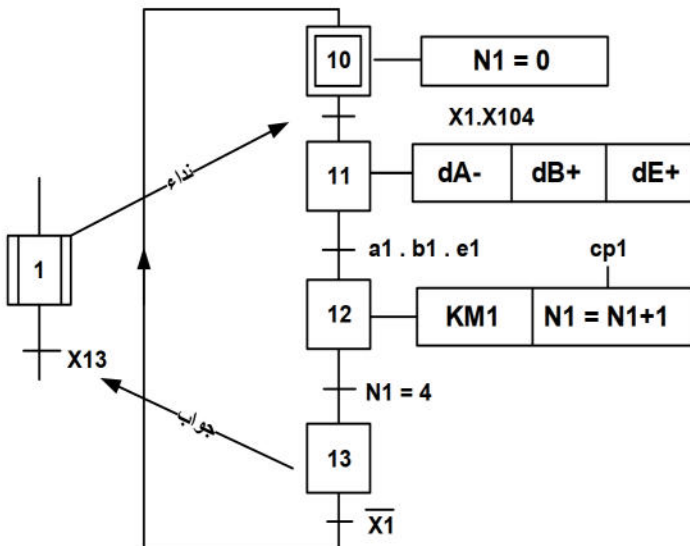


متن الإنتاج العادي (GPN)

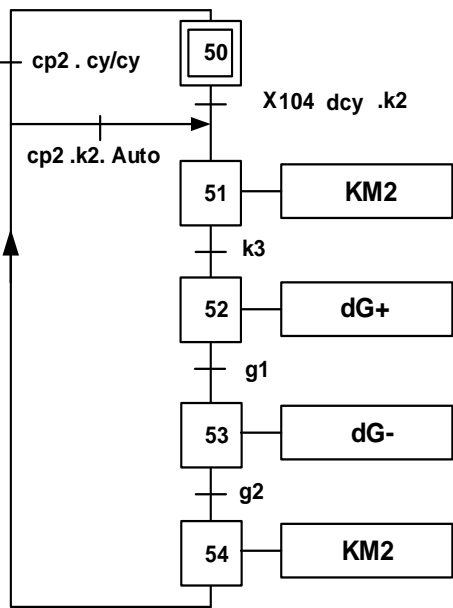


الأشغولة 1 " تقديم قارورات فارغة "

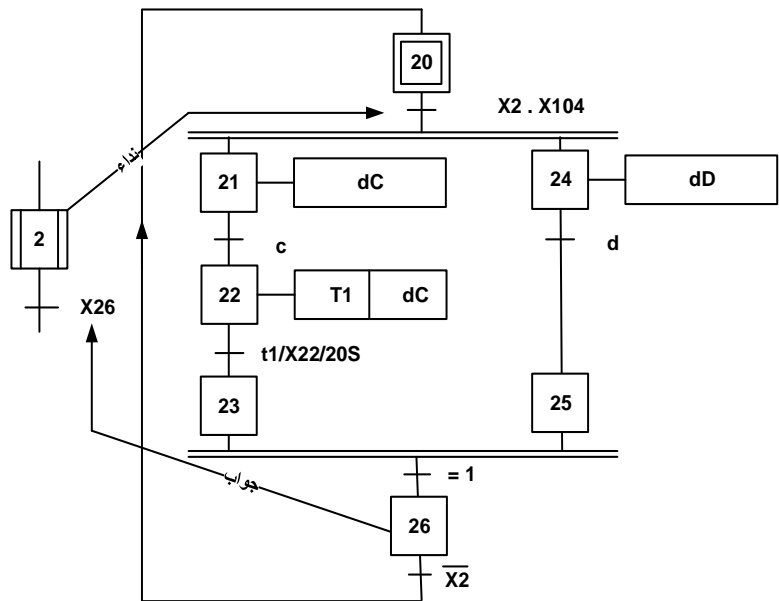
الأشغولة 4 " تحويل القارورات "



الأشغولة 5 "إجراء اللعب الجاهزة"

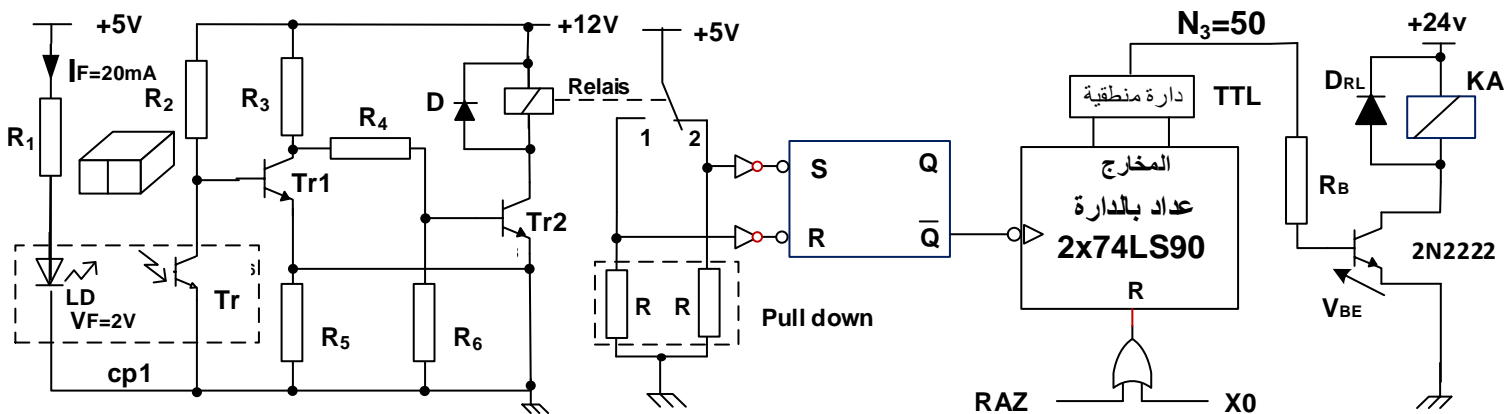


الأشغولة 2 "ملء وغلق القارورات"

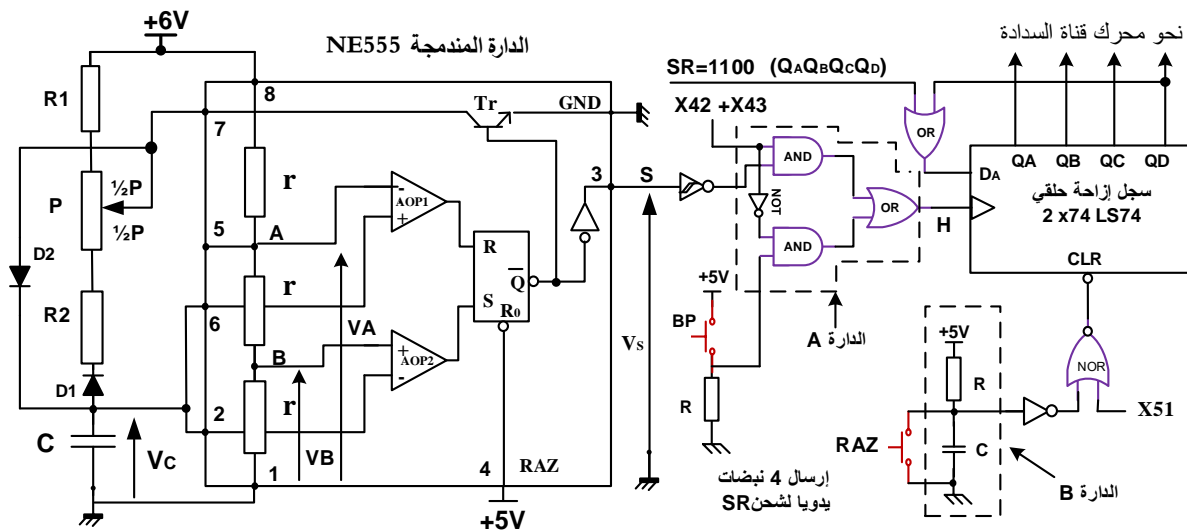


11- إنجازات تكنولوجية:

○ دائرة الكشف وعد اللعب الكارتونية الجاهزة: الشكل 01



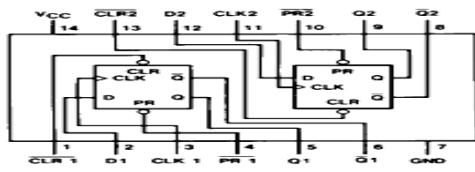
○ دائرة إشارة الساعة H بالدائرة المندمجة NE555 وسجل الإزاحة : الشكل 02



$P = 10K\Omega$  ،  $R_2 = 4.7K\Omega$  ،  $C = 100\mu F$  ،  $R_1 = 10K\Omega$  ،  $r = 5K\Omega$

○ الدارة المندمجة 74LS74 : (من وثائق الصانع)

Connection Diagram



Function Table

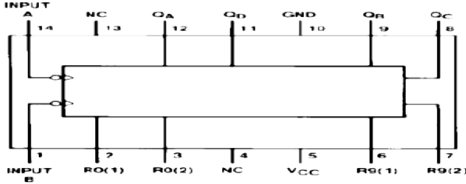
Inputs				Outputs	
PR	CLR	CLK	D	Q	$\bar{Q}$
L	H	X	X	H	L
L	L	X	X	L	H
L	L	X	X	H (Note 1)	H (Note 1)
H	H	T	H	L	L
H	H	T	L	L	H
H	H	L	X	$Q_0$	$\bar{Q}_0$

L = LOW State  
H = HIGH State  
X = Don't Care  
T = Positive Edge Transition  
 $Q_0$  = Previous Condition of Q  
Note 1: This condition is nonstable; it will not persist when preset and clear

○ الدارة المندمجة 74LS90 : (من وثائق الصانع)

\*\* Datasheet du Compteur 74LS90\*\*

Connection Diagram



Reset/Count Truth Table

Reset Inputs				Output			
R0(1)	R0(2)	R9(1)	R9(2)	Q <sub>D</sub>	Q <sub>C</sub>	Q <sub>B</sub>	Q <sub>A</sub>
H	H	L	X	L	L	L	L
H	H	X	L	L	L	L	L
X	X	H	H	H	L	L	H
X	L	X	L	COUNT			
L	X	X	X	COUNT			
L	X	X	L	COUNT			
X	L	L	X	COUNT			

### العمل المطلوب

I. التحليل الزمني :

س1 : فسر التعيين التالي : (10,20,30,40,50) : F/ GPN .

س2 : أكمل مخطط تدرج المتامن: GCI , GS , على وثيقة الإجابة 1 .

س3 : أنشئ متمن الأشغولة 3 من وجهة نظر جزء التحكم PC ؟ .

س4 : أكمل ملء جدول معادلات التنشيط ، التخميل والأفعال لبعض مراحل الأشغولة 2 على وثيقة الإجابة 1 .

س5 : أكمل ربط دائرة المعقب الهوائي للأشغولة 2 على وثيقة الإجابة 1 .

س6 : أكمل ربط دائرة المعقب الكهربائي للأشغولة 5 على وثيقة الإجابة 2 .

س7 : أكمل ملء د.د.أ.ع.ت. (GEMMA) حسب دفتر الشروط على وثيقة الإجابة 2 .

II. التحليل المادي :

دائرة الكشف وعد اللعب الكارتونية الجاهزة : الشكل 01 الصفحة 11/07

س8 : لحماية الثنائي LD وفي التشغيل الإسمي حدد قيمة المقاومة  $R_1$  ؟ .

س9 : أكمل ملء جدول تشغيل دائرة الكشف وعد اللعب الكارتونية الجاهزة ( $N_3=50$ ) على وثيقة الإجابة 3 .

س10 : أكمل ربط التصميم المنطقي لدائرة العداد  $N_3$  بالدائرة المندمجة SN 74LS90 لعد 50 لعبة جاهزة على وثيقة الإجابة 3 .

دائرة إشارة الساعة H بالدائرة المندمجة NE555 : الشكل 02 الصفحة 11/07

س11 : أكتب العبارة الحرفية لزمن الشحن  $t_H$  وزمن التفريغ  $t_L$ ، ثم إستنتج العبارة الحرفية للدور T لإشارة الساعة H .

س12 : أحسب كل من قيمة الدور T والنسبة الدورية  $\alpha$  ؟

س13 : ما دور كل من العناصر التالية: المضخمات  $AOP_1$  و  $AOP_2$  ، القلاب RS ؟

س14 : أحسب قيمة كل من التوترين  $V_A$  و  $V_B$  ، وماذا يمثلان ؟

III. وظيفة الإستطاعة

س15 : أكمل ربط دائرة التغذية الهوائية للرافعات D و C على وثيقة الإجابة 3 .

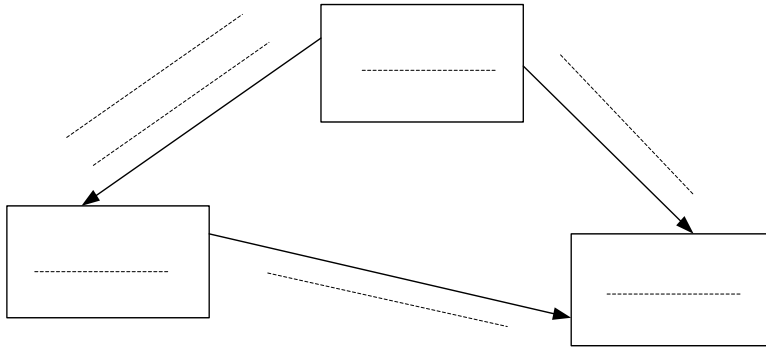
س16 : فسر التعيين الخاص بالموزعات الكهروهوائية التالية : الموزع 5/2 و الموزع 4/2 ؟

س17 : لتغذية احد المنفذات المتصدرة استعملنا محول أحادي الطور له الخصائص التالية: 220/24V , 50Hz , 120VA يغذي حمولة مقاومة، مقاومات الاولي والثانوي  $R_1=4\Omega$  ,  $R_2=0,1\Omega$  ، من أجل نسبة الهبوط في التوتر 5% ، أحسب المقاومة المرجعة للثانوي.



الاسم واللقب: ..... وثيقة الإجابة 1: (تعاد مع أوراق الإجابة)

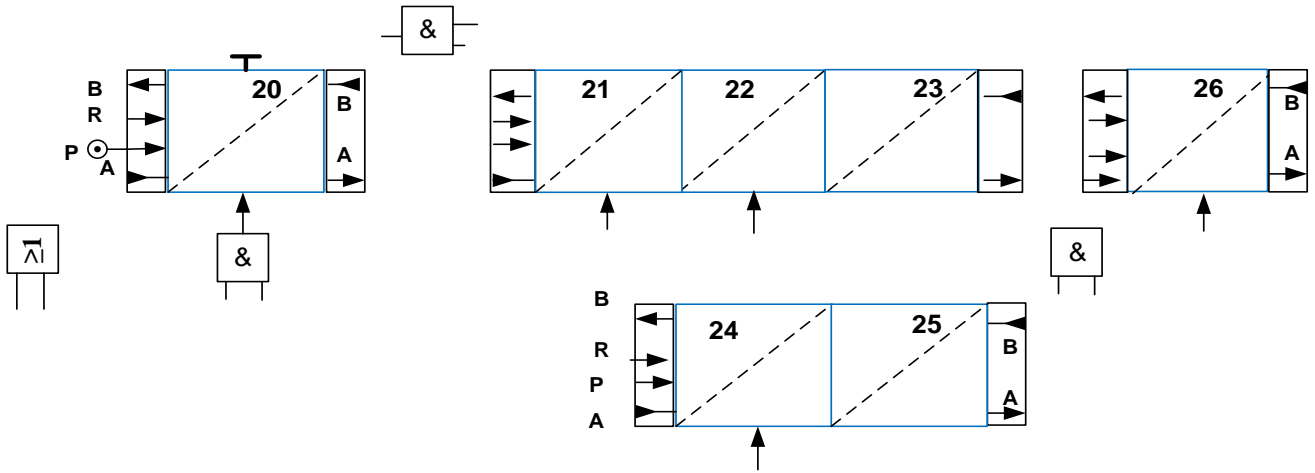
ج2: التدرج بين المتامن :



ج4: جدول معادلات التنشيط، التخميل والأفعال لبعض مراحل الأشغولة 02 :

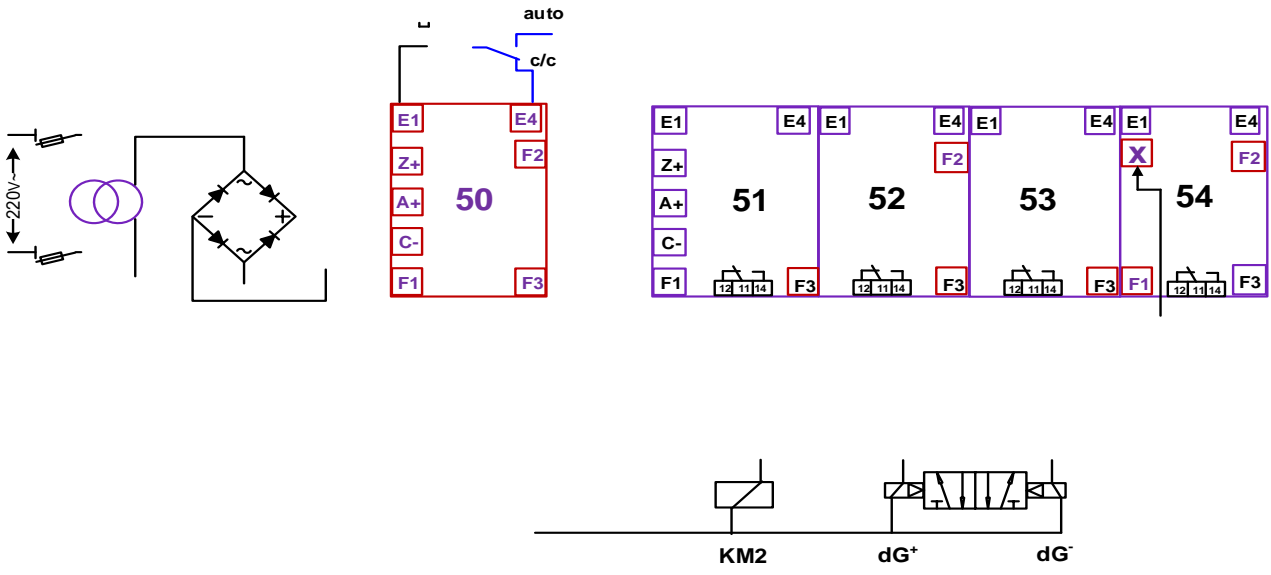
المرحلة	التنشيط	التخميل	الأفعال
20			
21			
25			
26			

ج5: المعقب الهوائي للأشغولة 02 :

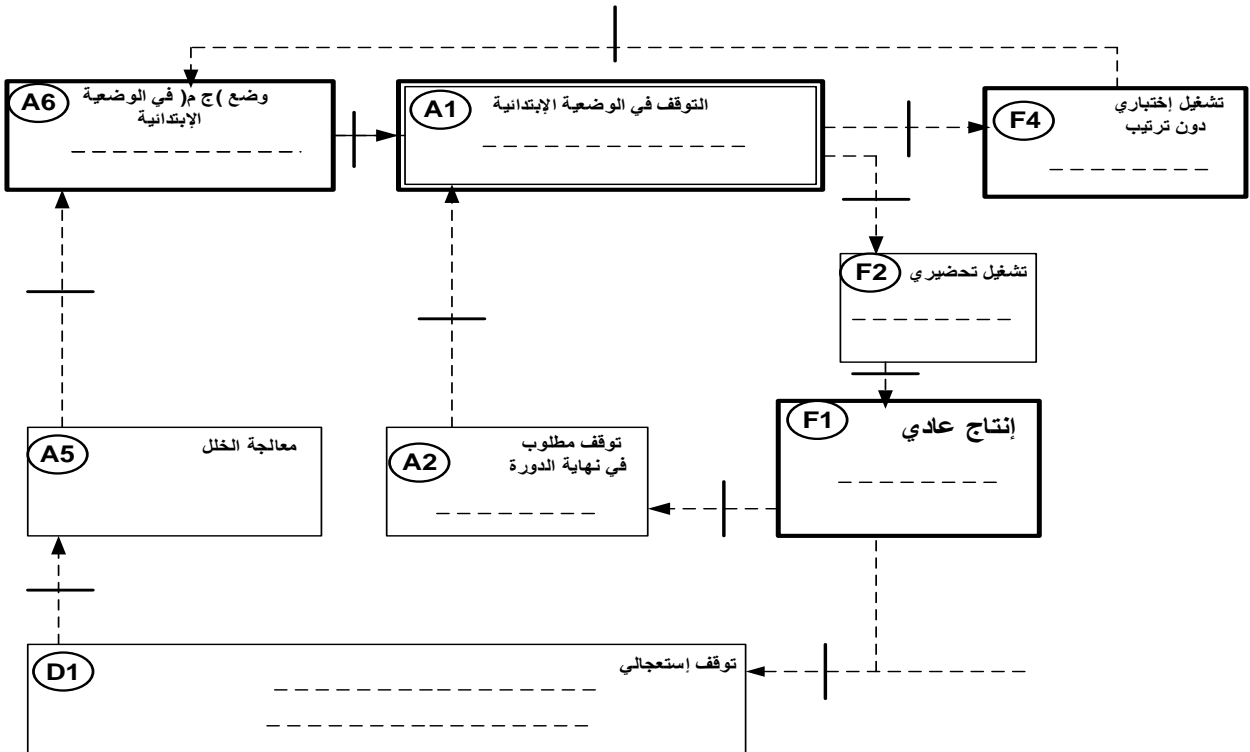


الاسم واللقب: ..... وثيقة الإجابة 2: (تعاد مع أوراق الإجابة)

ج 6: المعقب الكهربائي للأشغولة 5 "إجراء اللعب الجاهزة" تشغيل آلي/د/د):



ج 7: ملء د.د.أ.ع.ت. (GEMMA) حسب دفتر الشروط

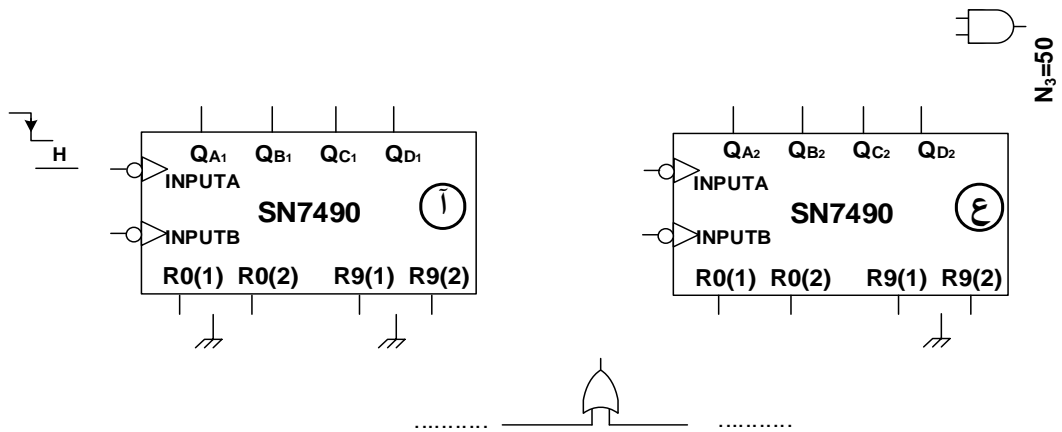


الاسم واللقب: ..... وثيقة الإجابة 3: (تعاد مع أوراق الإجابة)

ج9: جدول تشغيل دائرة الكشف وعد 50 علبة كارتونية موضّبة :

الحزمة	العناصر	حالة المقفل Tr	حالة المقفل Tr1	حالة المقفل Tr2	حالة وشيعة المرحل	حالة R	حالة S	المخرج $\bar{Q}$	العداد $N_3$
									يعد / لا يعد
									غياب العلبة
									حضور العلبة

ج 10: المنطقي لدارة العداد بالدائرة المندمجة لعدّ 50 علبة موضّبة



ج 15: دائرة التغذية الهوائية للرافعات D و C :

