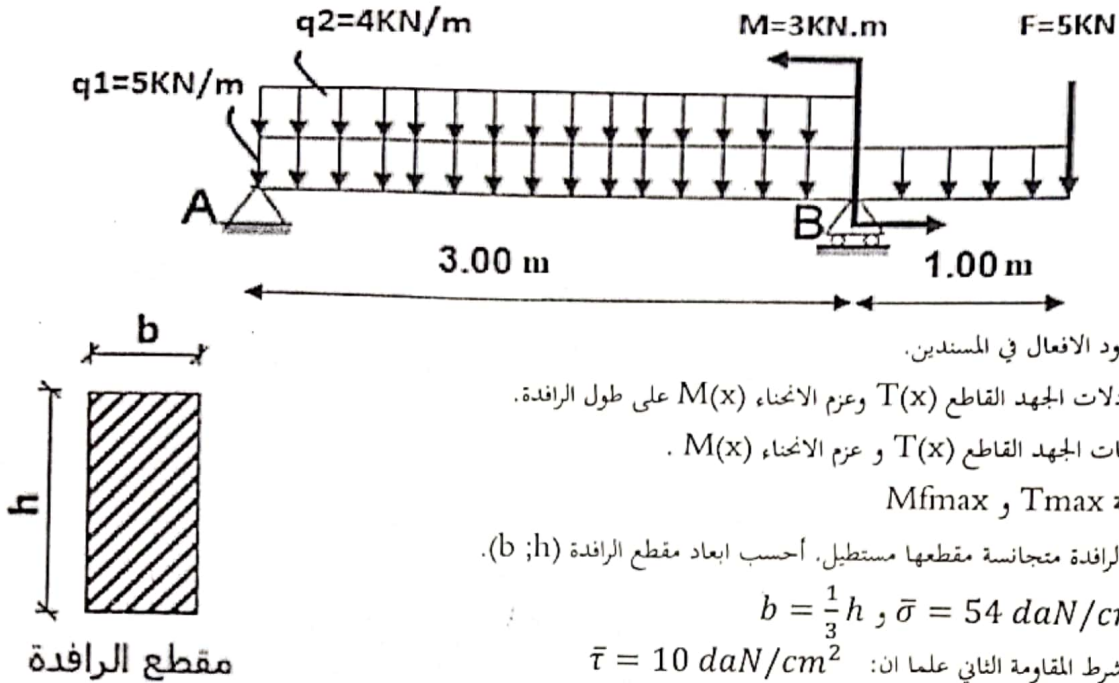
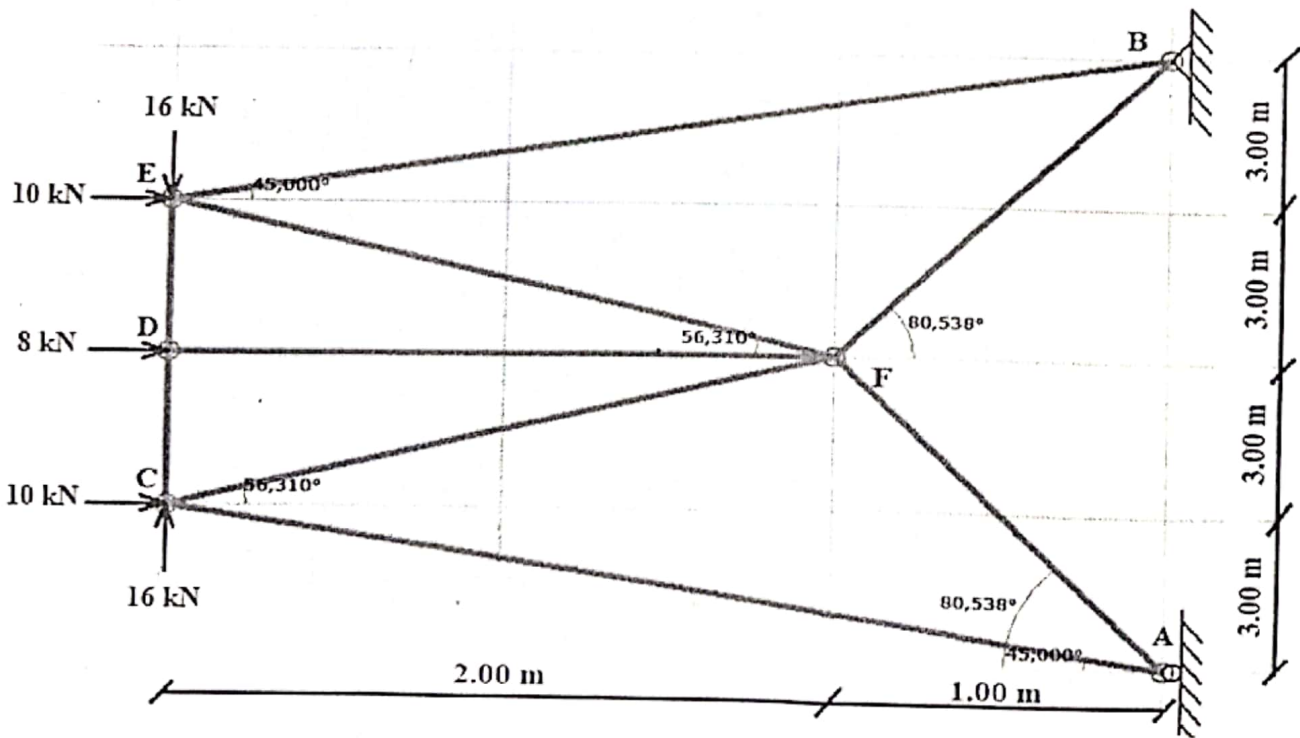


الميكانيك المطبقة: (12 نقطة)

الجزء الاول: (06 نقاط) لتكن الرافدة المركزة على مسندين: A مسند مضاعف و B مسند بسيط والمثلة بالرسم الميكانيكي التالي :



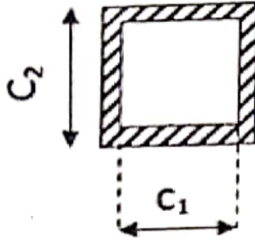
الجزء الثاني: (06 نقاط). نريد دراسة النظام المثلي المحدد سكونيا والمحمل كما هو مبين على الشكل التالي: المسند A بسيط والمسند B مزدوج.



1- احسب ردود الافعال عند المسندين.

2- حدد الجهود الداخلية في القضبان مبينا طبيعتها معتمدا على الطريقة التحليلية (عزل العقد)

• دون النتائج في جدول.



3- إذا علمت أن مقطع القضبان مربع مجوف كما يبينه الشكل أسفله حيث  $C_1=28\text{mm}$

و  $N_{\max}=43\text{ kN}$  و الاجهاد المسموح به :  $\bar{\sigma} = 1000\text{ daN/cm}^2$  ، اوجد  $C_2$

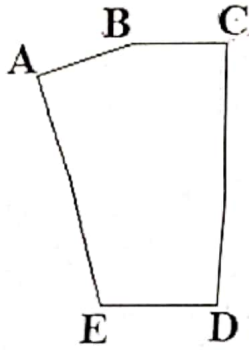
يعطى :  $\sin(80.538)=0.986$  ;  $\cos(80.538)=0.164$

$\sin(56.31)=0.832$  ;  $\cos(56.31)=0.555$

$\sin(45)=\cos(45)=0.707$

البناء: (08 نقاط)

الجزء الأول: (03 نقاط) قطعة أرض مضلعة ABCDE مبنية في الشكل 1 و معرفة بالإحداثيات القائمة لرؤوسها



النقاط	X(m)	Y(m)
A	?	?
B	80	50
C	90	?
D	?	-40
E	70	?

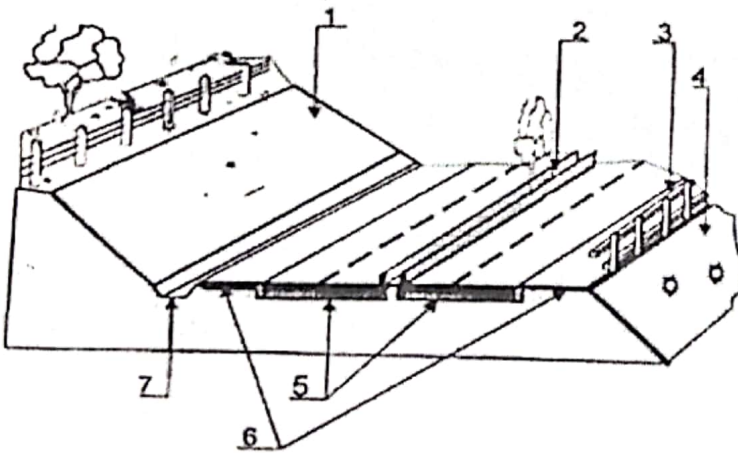
1- من خلال الشكل استنتج الإحداثيات الناقصة في الجدول مع التبرير.

2- احسب مساحة القطعة ABCDE ( $S_{ABCDE}$ ) باستعمال الإحداثيات القائمة و بدلالة إحداثيات النقطة  $A(X_A; Y_A)$

3- احسب مساحة القطعة ADE ( $S_{ADE}$ ) باستعمال الإحداثيات القائمة بدلالة إحداثيات النقطة  $A(X_A; Y_A)$

4- إذا علمت أن :  $S_{ADE}=890\text{ m}^2$   $S_{ABCDE}=2020\text{ m}^2$

• أوجد إحداثيات النقطة  $A(X_A; Y_A)$



الجزء الثاني: (05 نقاط) يمثل الشكل منظور لطريق

- سم العناصر المرقمة من 1 الى 7.

- ما هو دور كل من العناصر 1 و 6 و 7.

- الوثيقة المرافقة تمثل مظهر طولي لجزء من طريق

• اكمل البيانات الناقصة مع تدوين مراحل

الحل على ورقة الاجابة.

• حساب بيانات المظاهر الوهمية ان وجدت.

• استعمال الالوان الاصطلاحية المتفق عليها.