

على المترشح ان يختار احد الموضوعين التاليين:

الموضوع الاول

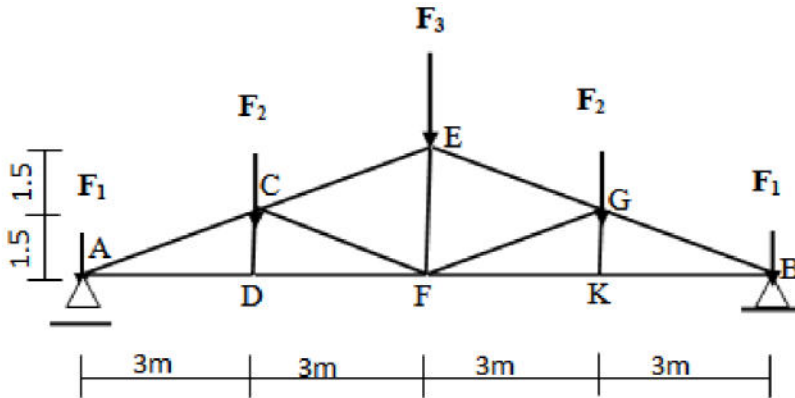
الميكانيك المطبقة: (12 نقطة)

النشاط الاول : دراسة نظام مثلثي (07 نقاط)

ليكن النظام المثلثي الموضح في الشكل 1 علما ان قضبانه عبارة عن مجنبات زاوية مزدوجة (L-L) ويرتكز على مسندين :

B : مزدوج و A : بسيط

$F_1=20\text{Kn}$, $F_2=30\text{Kn}$, $F_3=40\text{Kn}$



العمل المطلوب :

1. احسب ردود الفعل عند المسندين A و B
2. احسب الجهود الداخلية للقضبان باستعمال الطريقة التحليلية (عزل العقد) (مستعين بالتناظر) وعين طبيعتها ثم دون النتائج المحصل عليها في جدول

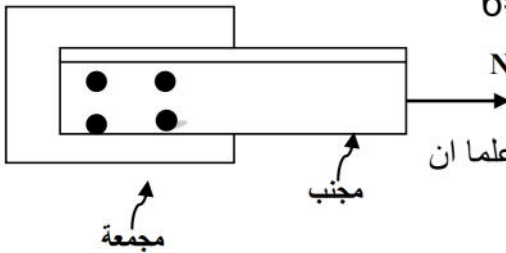
3. احسب مساحة القضيب الأكثر تحملا إذا علمت ان $\bar{\sigma}=110\text{MPa}$

4. قمنا بتثبيت القضبان بمجمعات بواسطة مجموعة من البراغي N

كما هو موضح في الشكل المقابل

• احسب قيمة القطر اللازم للبرغي حتى تتحقق المقاومة علما ان

$\bar{\zeta}=95\text{MPa}$



النشاط الثاني : دراسة شدداد من الخرسانة المسلحة (05نقاط)

نريد دراسة شدداد من الخرسانة المسلحة ذو مقطع مستطيل (35cmx30cm) معرض لقوة شد
ناظمية مطبقة ثقل مقطعه في مركزه

المعطيات:

- Nu=0.41MN
- Nser= 0.22MN
- الفولاذ من نوع FeE400 و $\gamma_s = 1.15$
- مقاومة الخرسانة $f_{c28} = 25\text{MPa}$
- حالة تشققات ضارة

العمل المطلوب:

1. حساب مساحة التسليح لهذا الشدداد مع اقتراح رسما له (C=3cm)
2. تحقق من عدم الهشاشة

العلاقات الضرورية للحساب:

$$f_{t28} = 0.6 + 0.06 f_{c28}$$

$$\bar{\sigma}_s = \min \left\{ \frac{2}{3} f_e; 110 \sqrt{\eta \times f_{t28}} \right\}$$

$$A_s \times f_e \geq B \times f_{t28} \quad ; \quad A_{ser} = \frac{N_{ser}}{\sigma_{st}} \quad ; \quad A_u = \frac{N_u}{f_{su}}$$

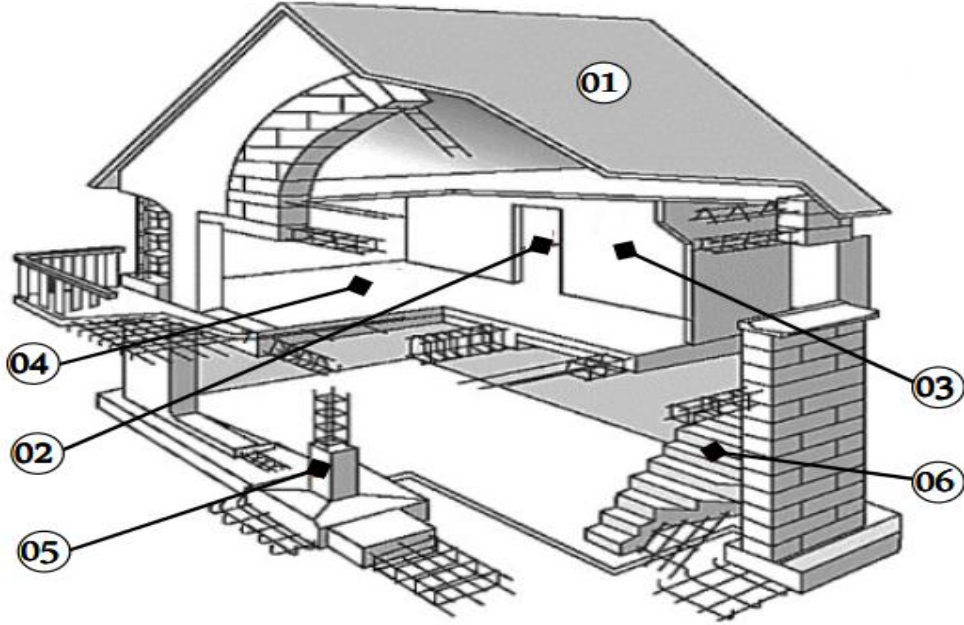
جدول التسليح

| المقطع بـ (cm ²) لعدد من القضبان يتراوح من: | | | | | | | | | | القطر |
|---|-------|-------|-------|-------|-------|-------|-------|-------|------|-------|
| 10 | 9 | 8 | 7 | 6 | 5 | 4 | 3 | 2 | 1 | mm |
| 5.02 | 4.52 | 4.01 | 3.51 | 3.01 | 2.51 | 2.01 | 1.50 | 1.00 | 0.50 | 8 |
| 7.85 | 7.06 | 6.28 | 5.49 | 4.71 | 3.92 | 3.14 | 2.35 | 1.57 | 0.78 | 10 |
| 11.31 | 10.18 | 9.05 | 7.92 | 6.78 | 5.65 | 4.52 | 3.39 | 2.26 | 1.13 | 12 |
| 15.39 | 13.85 | 12.31 | 10.77 | 9.23 | 7.69 | 6.15 | 4.62 | 3.08 | 1.54 | 14 |
| 20.10 | 18.09 | 16.08 | 14.07 | 12.06 | 10.05 | 8.04 | 6.03 | 4.02 | 2.01 | 16 |
| 31.41 | 28.27 | 25.13 | 21.99 | 18.84 | 15.70 | 12.56 | 9.42 | 6.28 | 3.14 | 20 |
| 49.09 | 44.18 | 39.27 | 34.36 | 29.45 | 24.54 | 19.63 | 14.73 | 9.82 | 4.91 | 25 |
| 80.42 | 72.38 | 64.34 | 56.26 | 48.25 | 40.21 | 32.17 | 24.12 | 16.08 | 8.04 | 32 |

البناء : (08 نقاط)

النشاط الاول : دراسة منشأ علوي (03نقاط)

اليك الرسم المبين في الشكل المقابل:



العمل المطلوب :

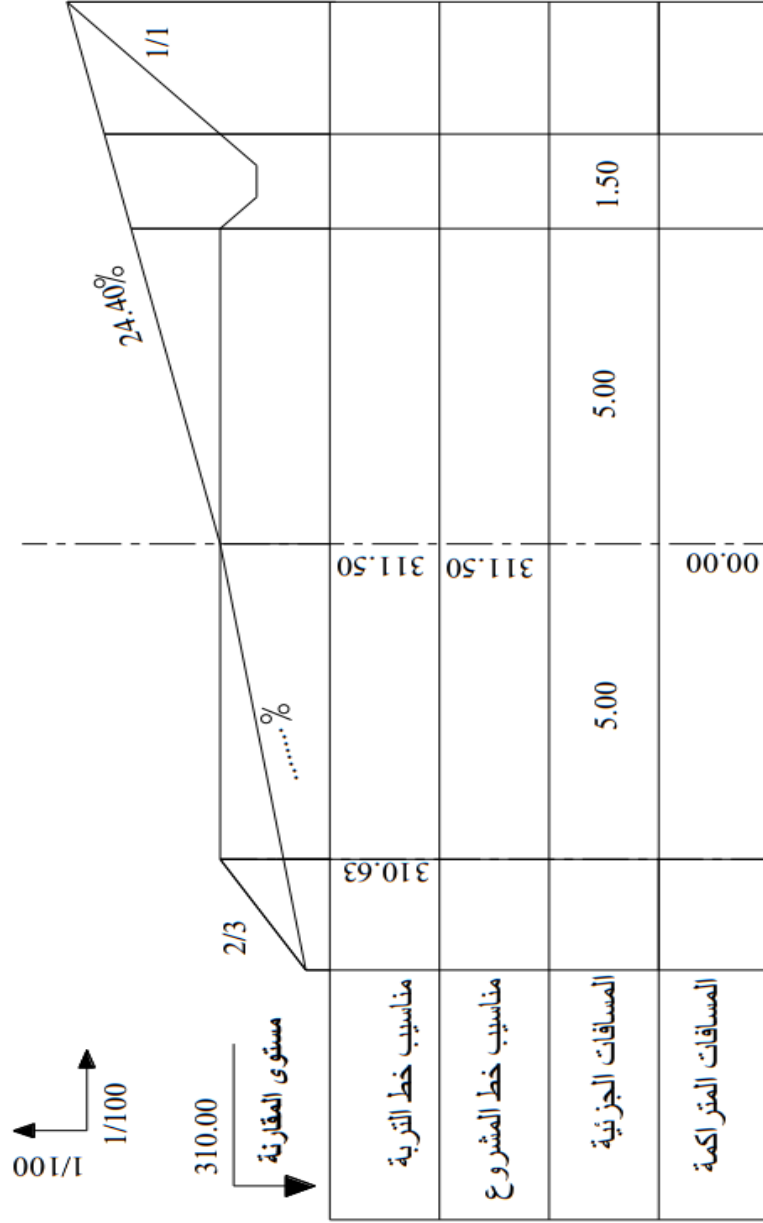
1. سم العناصر المرقمة
2. ماهو دور العنصر (2) و(6)
3. طلب منك تصميم العنصر (6) مع العلم أن ارتفاع الطابق الأرضي هو $H=3.15m$ وارتفاع الدرجة هو $h=17.50Cm$

- أوجد عدد الدرجات n
- أوجد عرض الدرجة g

النشاط الثاني: دراسة مظهر عرضي (05نقاط)

من بين الوثائق التقنية لإنجاز مشروع طريق المظاهر العرضية ويمثل كما في الصفحة 4 من 6

- 1- مالههدف من انجازه . اتمم ملاً جدول المظهر العرضي على الصفحة 4 من 6
- 2- تتكون القارعة من عدة طبقات تختلف من حيث المواد المكونة لها والسّمك . اذكر هذه الطبقات ؟



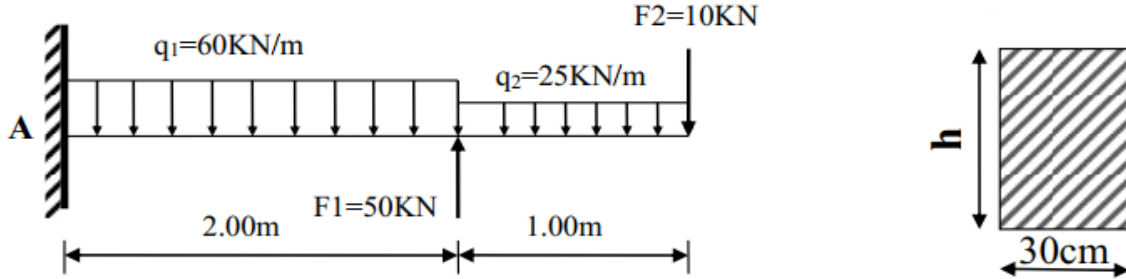
تعداد الوثيقة مع اوراق الاجابة

الموضوع الثاني

الميكانيك المطبقة: (12 نقطة)

النشاط الاول : دراسة رافدة خاضعة للانحناء البسيط (06 نقاط)

نقترح دراسة رافدة مقطوعها العرضي على شكل مستطيل كما هو مبين في الشكل الميكانيكي التالي:



العمل المطلوب :

1. حساب ردود الأفعال في المسندين
2. كتابة معادلات الجهد القاطع وعزم الانحناء
3. رسم منحنيات الجهد القاطع وعزم الانحناء واستنتاج القيم القصوى .
4. احسب قيمة الأرتفاع h الذي يحقق المقاومة علما ان $\bar{\sigma} = 250 \text{ dan/cm}^2$

النشاط الثاني : دراسة عمود من الخرسانة المسلحة (06 نقاط)

عمود من الخرسانة المسلحة مقطوعه العرضي دائري قطره (D = 35Cm) وارتفاعه (L₀ = 5m) يتعرض لقوة انضغاط مطبقة في مركز ثقله

المعطيات: Nu = 1.85 MN

- العمود موصول من الأعلى وموثوق من الأسفل
- $\gamma_b = 1.5$ $F_{c28} = 32 \text{ MPa}$
- $\gamma_s = 1.15$ FeE400
- الحمولات مطبقة قبل 90 يوم

العمل المطلوب:

1. حساب تسليح هذا العمود
2. حساب قطر التسليح العرضي Q_t
3. اقتراح رسم توضيحي للتسليح مع العلم أن C = 3cm
4. حساب التباعد بين الإطارات S_t

تعطي العلاقات:

$$\lambda = \frac{4.L_f}{D} ; \quad \alpha = \frac{0.85}{\left[1 + 0.2 \times \left(\frac{\lambda}{35}\right)^2\right]} ; \quad Br = \frac{(D-2)^2 \cdot \pi}{4} ; \quad A_{s_{calc}} = \sup \left\{ A_{th} ; A_{min} \right\}$$

$$A_{th} = \left[\frac{Nu}{\alpha} - \frac{Br \cdot f_{c28}}{0.9 \cdot \gamma_b} \right] \times \frac{\gamma_s}{f_e} ; \quad A_{min} = \max \left\{ A(4u) ; A(0.2\% B) \right\} ; \quad \Phi_t \geq \frac{1}{3} \Phi_L$$

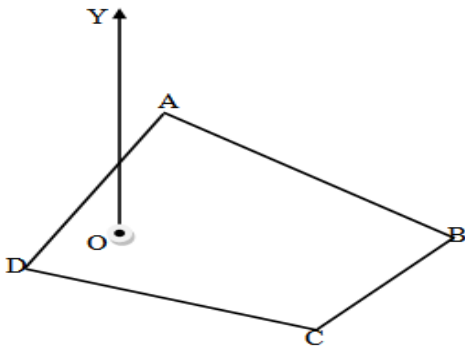
البناء : (08 نقاط)

النشاط الاول : دراسة طوبوغرافية (04نقاط)

لحساب قطعة ارض (ABCD) قام طوبوغرافي بوضع المحطة (O) داخل القطعة

ثم رصد النقاط فتحصل على رباعي كما هو موضح في الشكل الموالي :-

المعطيات:



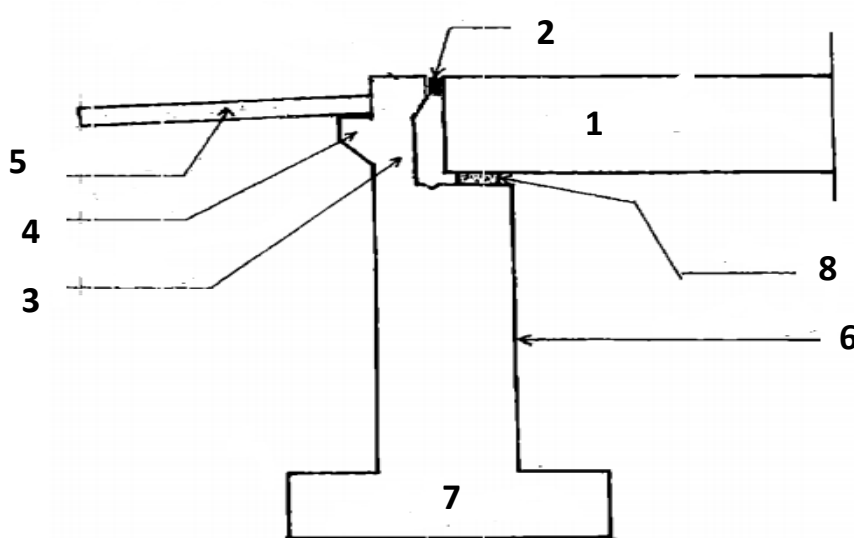
| الاحداثيات القائمة | الأطوال | السموت الاحداثي |
|-----------------------|------------------|--------------------|
| A(200m ;200 m) | $L_{OA}=101.98m$ | $G_{OA}=.....gr$ |
| B(300m ;100m) | $L_{OB}=120m$ | $G_{OB}=100gr$ |
| O(X_o m ; Y_o m) | $L_{OC}=86.02m$ | $G_{OC}=139.486gr$ |
| | $L_{OD}=42.43m$ | $G_{OD}=250gr$ |

العمل المطلوب :

1. احسب الاحداثيات القائمة للنقطة O
2. احسب السمث G_{OA}
3. احسب مساحة قطعة الارض ABCD باستعمال طريقة الاحداثيات القطبية

النشاط الثاني : دراسة جسر(04نقاط)

• الرسم يمثل احد عناصر الجسر



العمل المطلوب :

- 1- ماهو هذا العنصر
- 2- سم العناصر المرقمة واذكر دور كل من العنصرين 2 و 5