

الموضوع الأول : نظام آلي لتصنيع براغي بلاستيكية

1 – دفتر المعطيات :

*الهدف : يراد إنجاز نظام آلي يقوم بإنجاز براغي بلاستيكية موجهة لاستعمالات كهربائية لتحقيق العزل ، مع إنتاج -كبير في أقصر مدّة .

*وصف التشغيل : يبدأ التشغيل بجلب 12 صامولة على عمود التغذية بعد ذلك يتم تشكيل البراغي عبر عملية القولية بالتسخين واللولة ثم تركيب الصامولة ثم قطع البراغي بصامولته . خلال التشكيل تتوقف عملية الجلب بينما يتوقف التشكيل خلال جلب الصامولات .

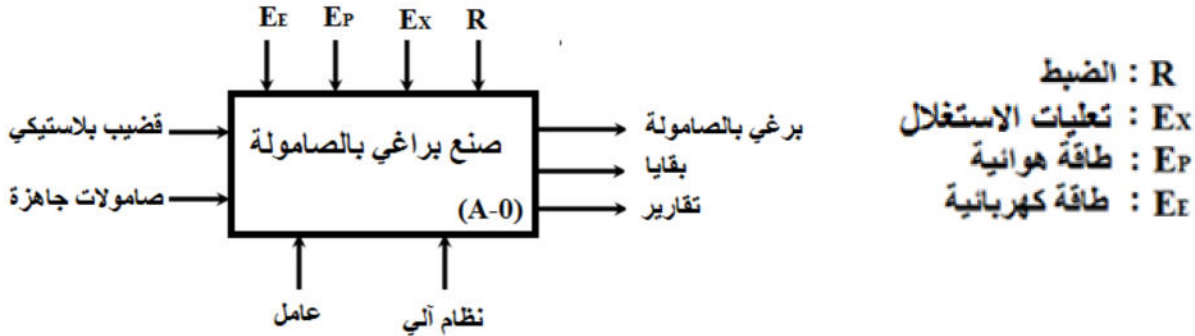
- يسمح المحرك MI بتدوير القضيب خلال اللولة و التركيب و القطع .
- و يتم تقديم البراغي تدريجيا بوسائل غير موضحة و لا يطلب دراستها .

*الاستغلال : إن مراقبة السير العادي للنظام و التدخل عند الضرورة هي وظيفة عامل مختص مجند لهذا الغرض.

* الأمن : حسب القوانين المعمول بها دوليا.

2 – التحليل الوظيفي التنازلي :

- الوظيفة العامة (النشاط البياني A-0) :

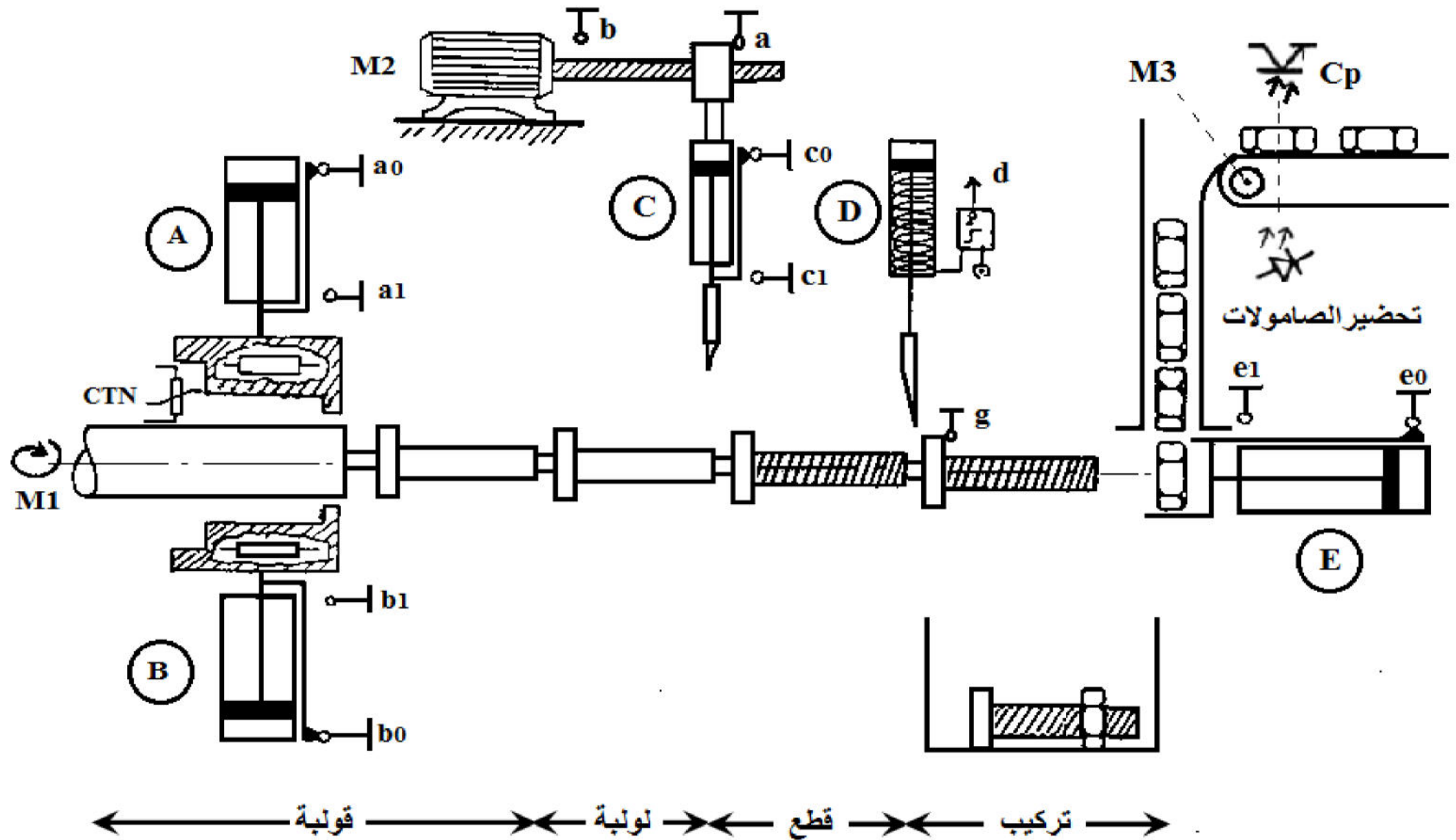


*التحليل الوظيفي التنازلي (أنظر وثيقة الإجابة)

الأشغولات المحققة هي :

- ✓ الأشغولة 1 : قولبة القضيب للحصول على شكل البرغي
- ✓ الأشغولة 2 : لولة البرغي للحصول على الأخدود
- ✓ الأشغولة 3 : تركيب البرغي و الصامولة
- ✓ الأشغولة 4 : قطع البرغي الملولب و المجهز بصامولة
- ✓ الأشغولة 5 : دفع القضيب خلال تركيب الصامولة و بعد القطع .

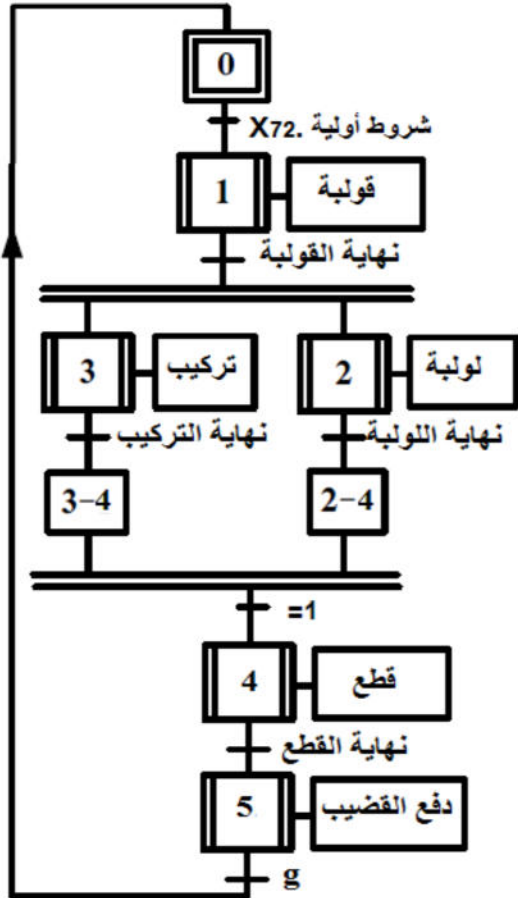
متمن الإنتاج العادي 1 : عد الصامولات ثم عد البراغي .



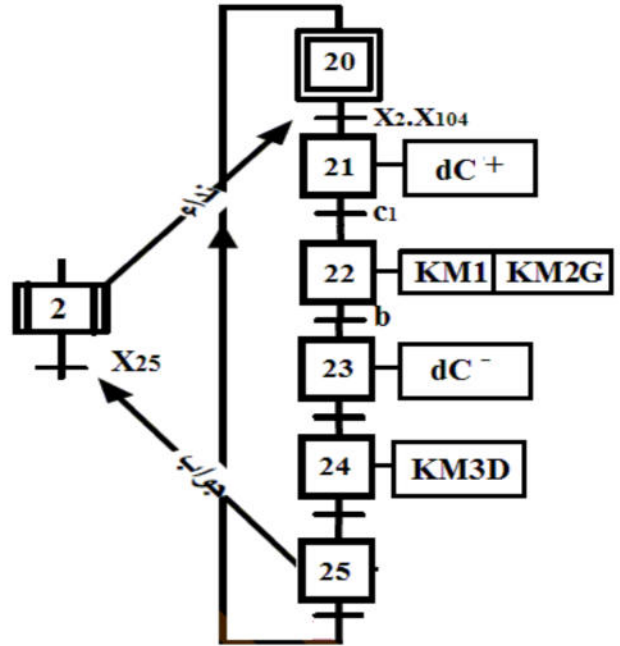
4 - جدول الإختيارات التكنولوجية :

م ع 1	أشغولة الدفع	أشغولة القطع	أشغولة التركيب	أشغولة اللولبة	أشغولة القولية	
M3 : محرك لاتزامني يشغل بساط جلب الصامولات		M1 : محرك لاتزامني تدوير القضيب : D رافعة بسيطة المفعول لتشغيل أداة القطع	M1 : محرك لاتزامني يقوم بتدوير القضيب : E رافعة مزدوجة المفعول تركيب الصامولة	M2 : محرك لاتزامني ~3 يشغل أداة اللولبة : C رافعة مزدوجة المفعول تحدد عمق الأخدود	A و B : رافعتان مزدوجتا المفعول : R مقاومة حرارية لتسخين القضيب خلال القولية	المنفقات
مرحل كهرومغناطيسي 5V يتحكم في عد الصامولات ثم البراغي		dD : موزع كهروهوائي 3/2 24V خروج عند القطع	dE : موزع كهروهوائي 24 فولت متناوب : KM1 ملامس كهرومغناطيسي ~220V	dC : موزع كهروهوائي 5/2 ~24V KM2G و KM2D : ملامسان كهرومغناطيسيان 220V ~	dB و dA : موزعان كهروهوائيان ثنائي الاستقرار 5/2 ~24V دائرة للتحكم في مقاومة التسخين	المنفقات المتصدرة
Cp : ملتقط كهروضوئي يكشف عن وجود الصامولات على البساط : g ملتقط البراغي		d : ملتقط ارتفاع الضغط يحدد خروج ذراع الرافعة D	e0 , e1 : نهايات شوط للرافعة E	c0 , c1 : نهايات شوط للرافعة C و a و b : ملتقطان يحددان بداية و نهاية اللولبة	a0, a1, b0, b1 : نهايات شوط للرافعتين A و B ملتقط حراري (CTN)	الملتقطات
Dcy : زر بدء الدورة		AU : زر التوقيف الاستعجالي ; Réar : زر إعادة التهيئة		Auto/Cy/Cy : مبدلة التشغيل الآلي أو النصف آلي RT1 , RT2 , RT3 : ملامس المرحلات الحرارية		التحكم و الأمن

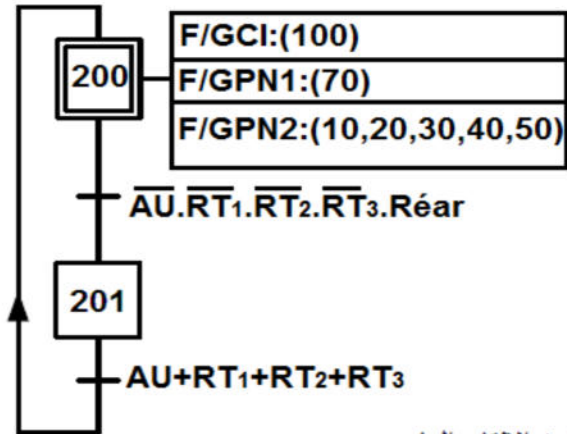
متمن الإنتاج العادي (GPN2):



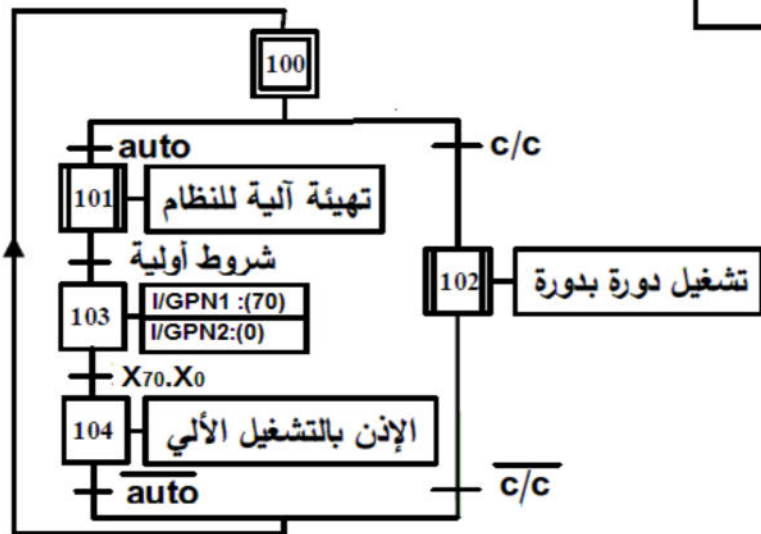
متمن أشغولة اللولبة :



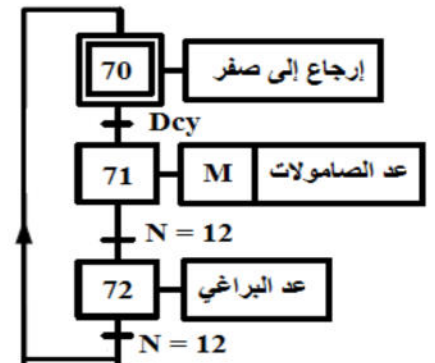
متمن الأيمن :



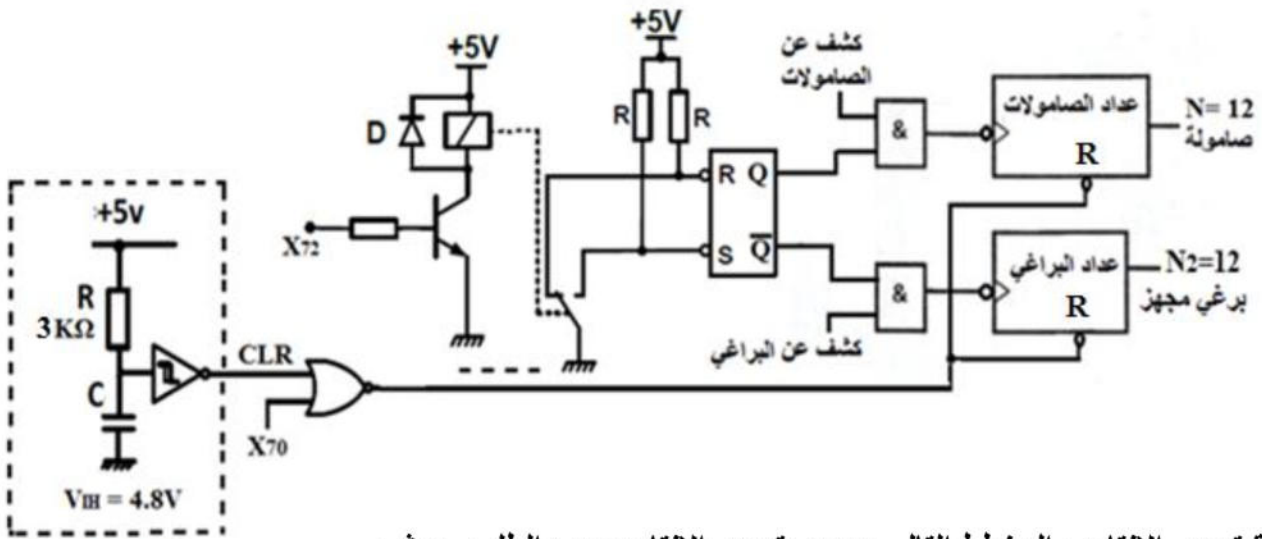
متمن القيادة و التهيئة (GCI):



متمن الإنتاج العادي (GPN1):

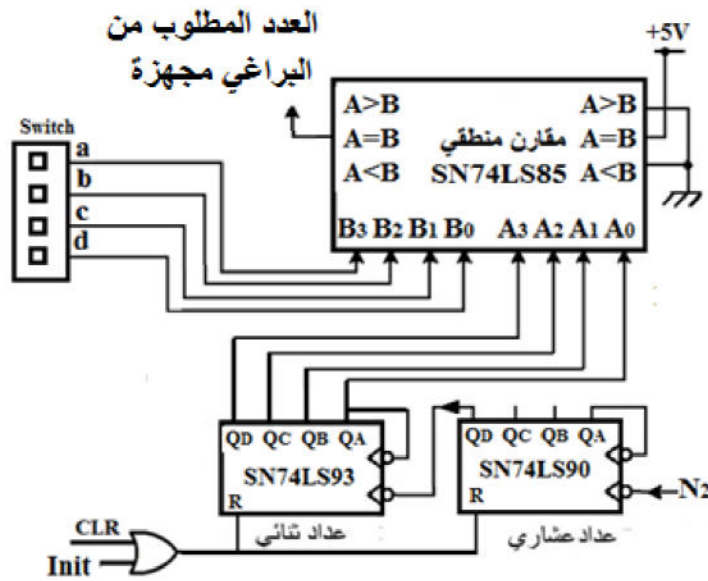


- دائرة التحكم في العداد :

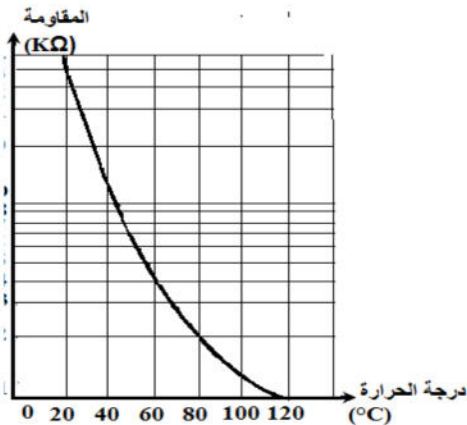


دائرة الإرجاع إلى صفر

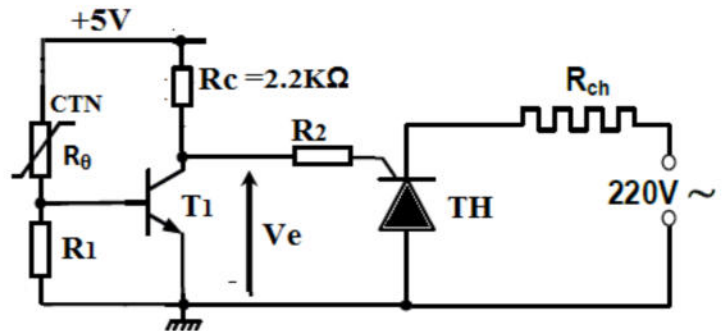
- وحدة تسيير الإنتاج : المخطط التالي يسمح بتسيير الإنتاج حسب الطلب. حيث :
 N_2 خروج عداد البراغي المجهزة و N_c عدد البراغي المطلوب تجهيزها



- خاصية المقاومة الحرارية CTN :

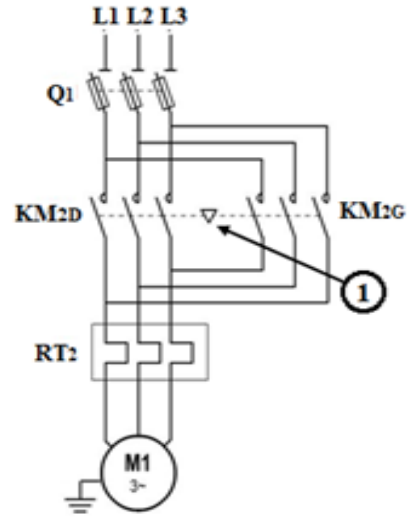
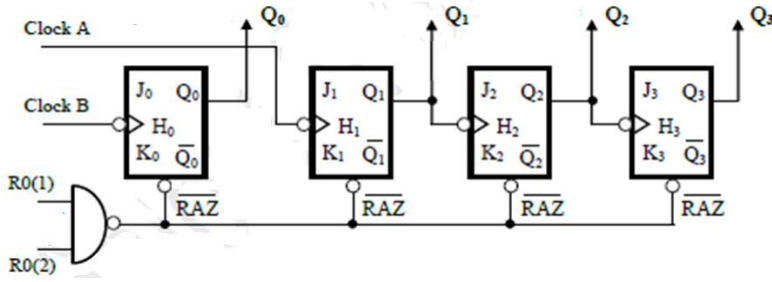


- دائرة التحكم في التسخين :



- الدارة المندمجة SN74LS93

- دارة الاستطاعة للمحرك M2 :



- الدارة المندمجة SN74LS85

R ₀₍₁₎	R ₀₍₂₎	R ₉₍₁₎	R ₉₍₂₎	Q _D	Q _C	Q _B	Q _A
1	1	0	×	0	0	0	0
1	1	×	0	0	0	0	0
×	×	1	1	1	0	0	1
×	0	×	0	Comptage			
0	×	0	×	Comptage			
0	×	×	0	Comptage			
×	0	0	×	Comptage			

- الدارة المندمجة SN74LS90

Entrées des nombres				Entrées cascadables			Sorties		
A ₃ B ₃	A ₂ B ₂	A ₁ B ₁	A ₀ B ₀	A>B	A<B	A=B	A>B	A<B	A=B
A ₃ >B ₃	x	x	x	x	x	x	1	0	0
A ₃ <B ₃	x	x	x	x	x	x	0	1	0
A ₃ =B ₃	A ₂ >B ₂	x	x	x	x	x	1	0	0
A ₃ =B ₃	A ₂ <B ₂	x	x	x	x	x	0	1	0
A ₃ =B ₃	A ₂ =B ₂	A ₁ >B ₁	x	x	x	x	1	0	0
A ₃ =B ₃	A ₂ =B ₂	A ₁ <B ₁	x	x	x	x	0	1	0
A ₃ =B ₃	A ₂ =B ₂	A ₁ =B ₁	A ₀ >B ₀	x	x	x	1	0	0
A ₃ =B ₃	A ₂ =B ₂	A ₁ =B ₁	A ₀ <B ₀	x	x	x	0	1	0
A ₃ =B ₃	A ₂ =B ₂	A ₁ =B ₁	A ₀ =B ₀	1	0	0	1	0	0
A ₃ =B ₃	A ₂ =B ₂	A ₁ =B ₁	A ₀ =B ₀	0	1	0	0	1	0
A ₃ =B ₃	A ₂ =B ₂	A ₁ =B ₁	A ₀ =B ₀	0	0	1	0	0	1
A ₃ =B ₃	A ₂ =B ₂	A ₁ =B ₁	A ₀ =B ₀	x	x	1	0	0	1
A ₃ =B ₃	A ₂ =B ₂	A ₁ =B ₁	A ₀ =B ₀	1	1	0	0	0	0
A ₃ =B ₃	A ₂ =B ₂	A ₁ =B ₁	A ₀ =B ₀	0	0	0	1	1	0

- وثيقة الصانع الخاصة بالمرحلات الحرارية :

Relais de protection thermique différentiels tripolaires à associer à des fusibles

Zone de réglage du relais	Fusibles à associer			Pour montage sous contacteur LCI , LPI	Référence
	aM	gf-gl	BS88		
A	A	A	A		
Classe 10 A (1) avec raccordement par bornes à ressort (montage sous contacteur uniquement)					
4...6	8	16	16	D09...D38	LRD 103
5.5...8	12	20	20	D09...D38	LRD 123
7...10	12	20	20	D09...D38	LRD 143
9...13	16	25	25	D12...D38	LRD 163
12...18	20	35	32	D18...D38	LRD 213
16...24	25	50	50	D25...D38	LRD 223

الجزء الأول :

- س1 : أكمل بيان النشاط A0 على وثيقة الإجابة 2/1.
 س2 : أذكر أسباب توقف النظام عن التشغيل.
 س3 : أنشئ متمعن أشغولة 3 (تركيب الصامولة) من وجهة نظر جزء التحكم.
 س4 : أنشئ متمعن أشغولة 1 (القولبة) من وجهة نظر جزء التحكم .
 س5 : اشرح باختصار طريقة عمل متمعن الأمن و علاقته بالمتمعن الأخرى.
 س6 : أكتب على شكل جدول معادلات التنشيط و التخميل للأشغولة 2 (اللولبة).
 س7 : أكمل ربط المعقب الكهربائي لأشغولة اللولبة على وثيقة الإجابة 2/1.

الجزء الثاني :

- * دارة التحكم في التسخين :
 س8 : أوجد قيمة المقاومة R1 لكي يكون $V_e = 0V$ عند درجة الحرارة $120^\circ C$ ، علما أن $V_{BE} = 0.7V$ ، $\beta=100$ و نهمل تيار القاعدة .
 س9 : كيف يسمى العنصر TH ؟ ما هو دوره في التركيب ؟

- * دارة التحكم في العد :
 س10 : ما هي وظيفة الإشارة X_{72} ؟

- * تسسير الإنتاج :
 س11 : إذا كان العدد N_C المسجل بواسطة القاطعات (Switch) هو $abcd = 1111$ استنتج عدد البراغي التي تم تجهيزها.
 س12 : في دارة الإرجاع إلى الصفر ، أوجد قيمة سعة المكثفة للحصول على إشارة CLR مدتها $10ms$.

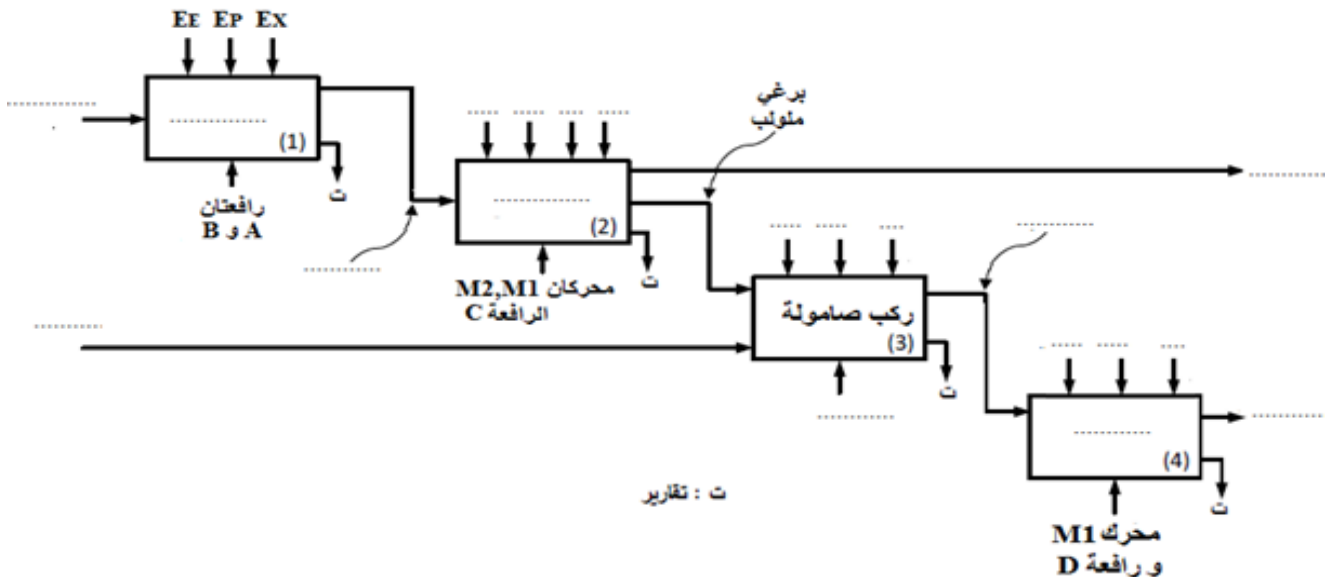
الجزء الثالث :

- * المحرك M2 يحمل المواصفات التالية : $220/380V ; 50Hz ; 10A ; 1450tr/min$
 س13 : ما هو الإقران المناسب لهذا المحرك ؟ علل . ما هو عدد أقطاب الساكن ؟ احسب الإنزلاق .
 س14 : في دارة الاستطاعة ، يمثل الرمز 1 رتج ميكانيكي ، ما هي أهميته ؟
 س15 : استعمل وثيقة الصانع الخاصة بالمرحلات الحرارية و أعط مجال الضبط ، مرجع المرحل الحراري ، نوع و عيار المنصهرات الضرورية لضمان الحماية للمحرك M2

- * محول التغذية المستمرة :
 نتحصل على التغذية $5V$ بواسطة محول نسبة تحويله 0.03 و يغذى بالتوتر البسيط . إذا كان الضياع الكلي $100W$ عند التيار $I_1=2A$ و $\cos\phi_1 = 0.8$. أحسب :
 س16 : الاستطاعة المفيدة . استنتج مردوده .
 س17 : التوتر الثانوي في الفراغ .
 س18 : ما هو دور المقوم و الترشيح ؟

- * شبكة التغذية الثلاثية الطور :
 س19 : إذا كانت العبارة الزمنية للتوتر البسيط $v_1(t) = 220\sqrt{2} \cdot \sin(314t + \frac{\pi}{3})$ ، أعط عبارتي التوتران $v_2(t)$ و $v_3(t)$

بالتوفيق .



ج 6 : المعقب الكهربائي للأشغولة 2

E1	E4
Z+	F2
A+	20
C-	
F1	F3

E1	E4	E1	E4	E1	E4	E1	E4	E1	E4
Z+									F2
A+	21	22	23	24	25				
C-									
F1						F1			F3

الموضوع الثاني : نظام آلي لتقطيع الصفائح وإخلائها

1 - دفتر ارمعطيات :

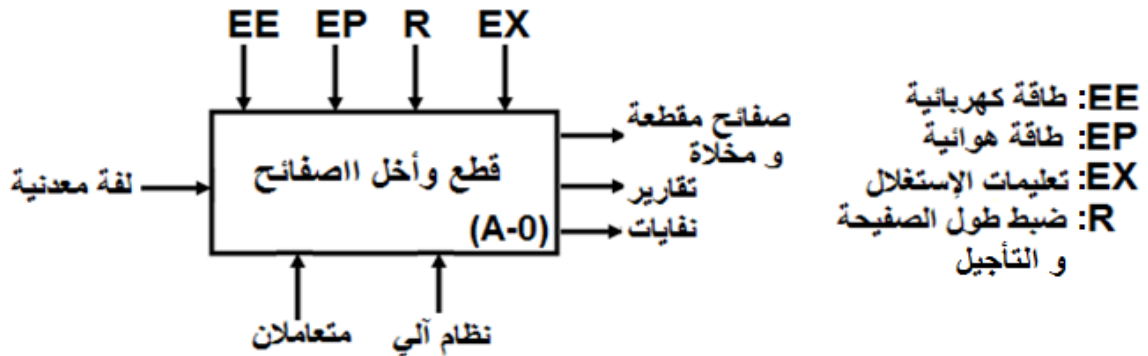
- الهدف من التألية:
على النظام أن يقطع و يزيج في أدنى وقت ، وبصفة مستمرة صفائح معدنية ، لتخزن بعد ذلك قصد تصنيعها في مجالات شتى .
- وصف النظام :
تسحب الصفيحة الملفوفة بواسطة المحرك المزود بواصل EMB ، بعد الإنتهاء من عملية القياس ، تأتي عملية القطع بواسطة الرافعة A . التثبيت يتم بواسطة جهاز التثبيت ، أما عملية الحمل فتتم بواسطة الرافعة B المزودة بكهرومغناطيس EA لحمل الصفائح المقطوعة . الإزاحة تكون بواسطة الرافعة C نحو بساط الإخلاء .
- الإستغلال :
تحتاج عملية القطع و الإخلاء إلى شخصين :
 - تقني خاص لعمليات القيادة و المراقبة و التوقيفات اليومية للتنظيف والأسبوعية للصيانة .
 - عامل بدون إختصاص لاستقبال الصفائح المعدنية المقطعة عند نهاية بساط الإخلاء .
- الأمن :
حسب القوانين المعمول بها .

ملاحظة :

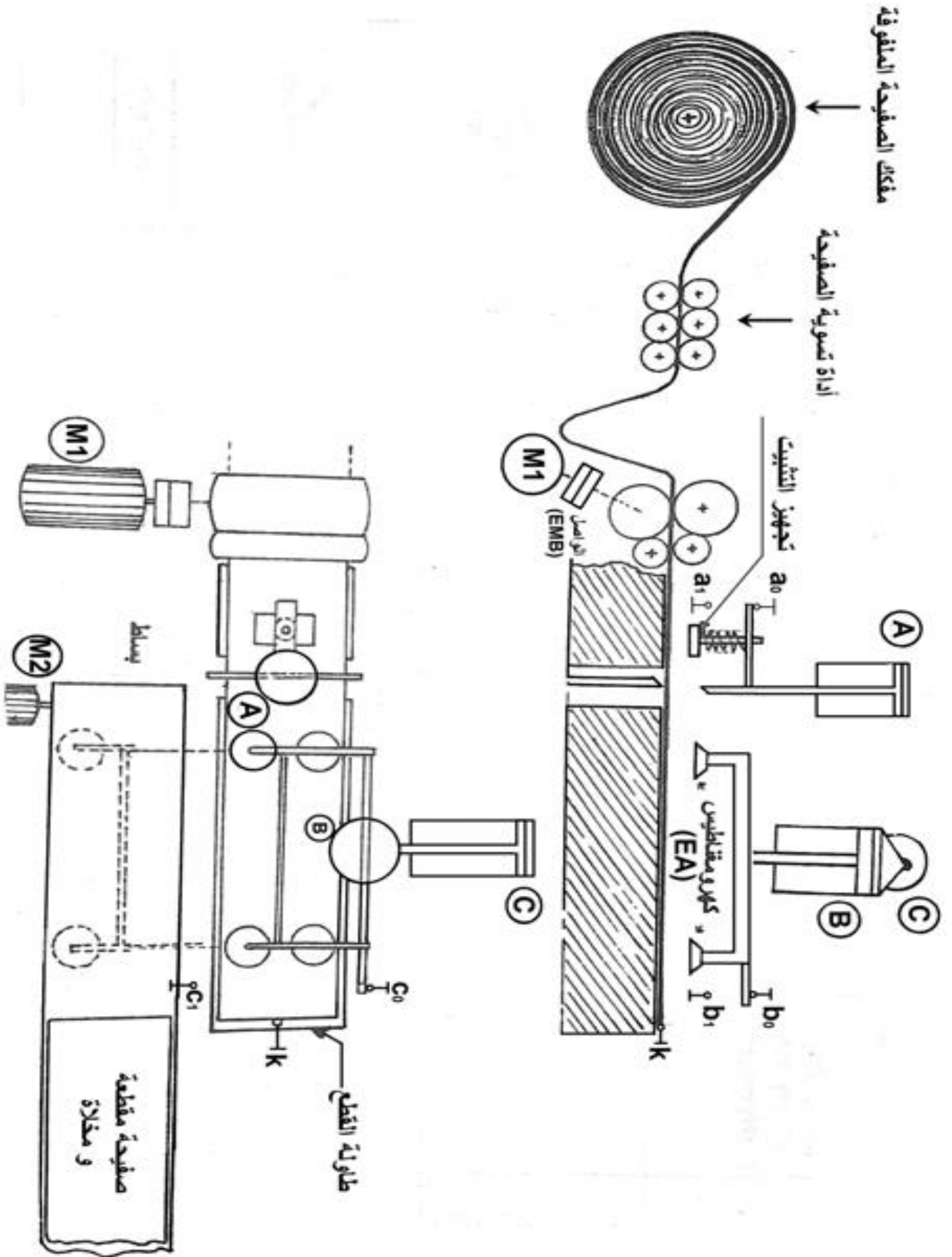
- تغذية الواصل تسمح بقبض الصفيحة حتى يتم تقديمها بالمحرك M1 .
- المحركان M1 و M2 يشتغلان طيلة مدة عمل النظام .

2 - التحليل الوظيفي التنازلي :

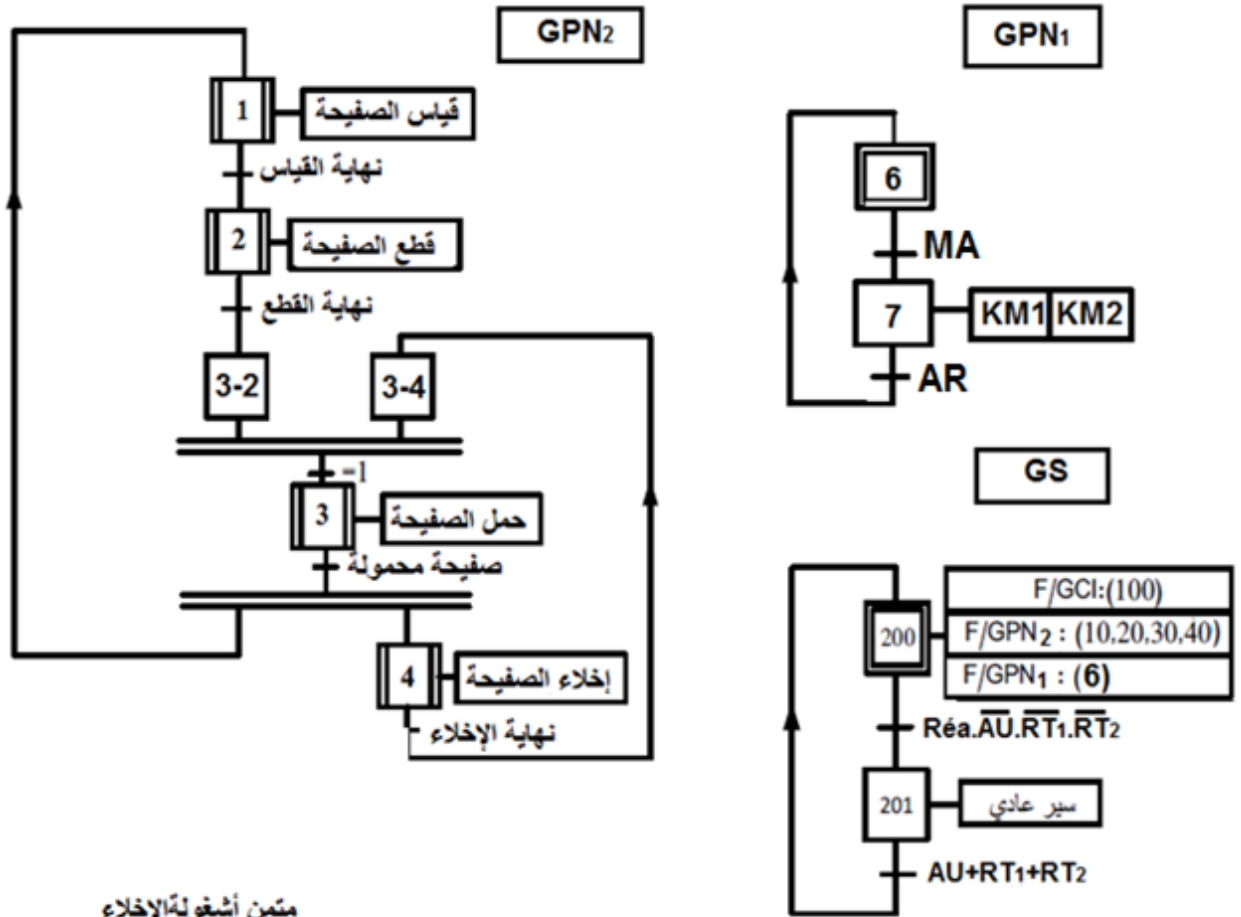
- الوظيفة الشاملة : النشاط البياني A-0



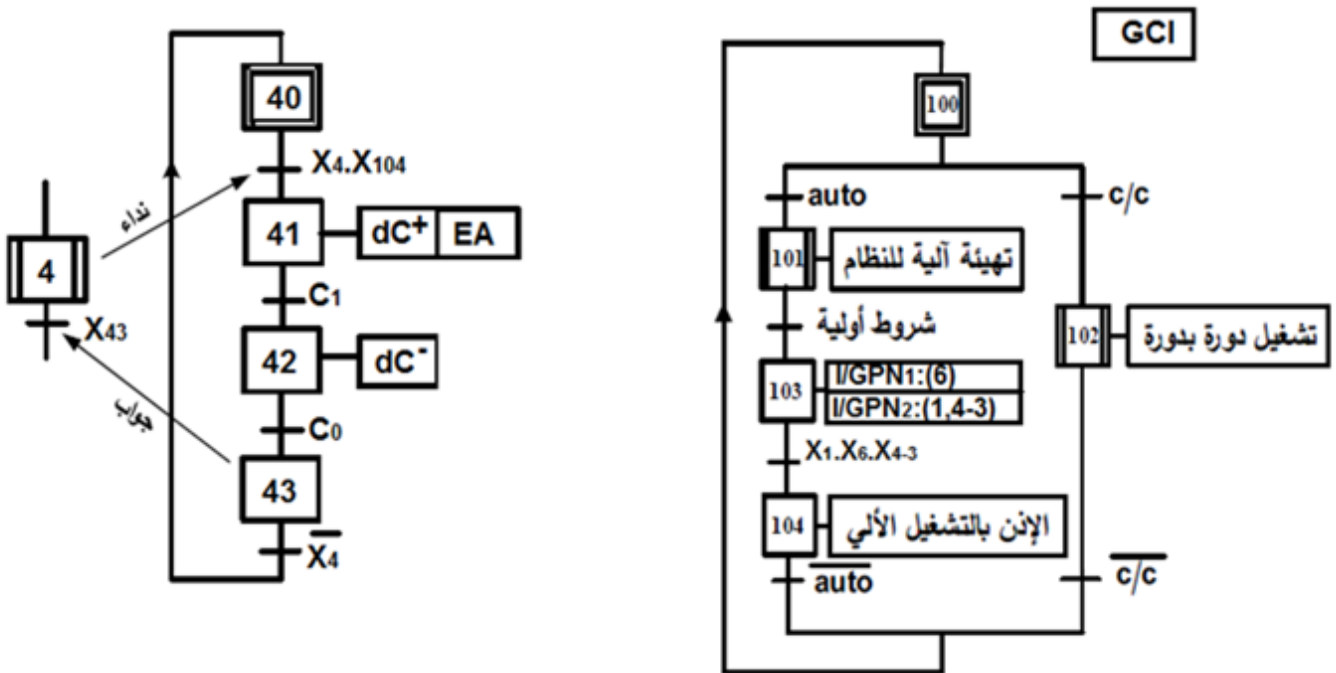
- التحليل الوظيفي التنازلي :
تتمثل الأشغولات المحققة في :
 1. أشغولة القياس
 2. أشغولة قطعالصفيحة
 3. أشغولة حملالصفيحة المقطوعة
 4. أشغولة إخلاء الصفيحة.



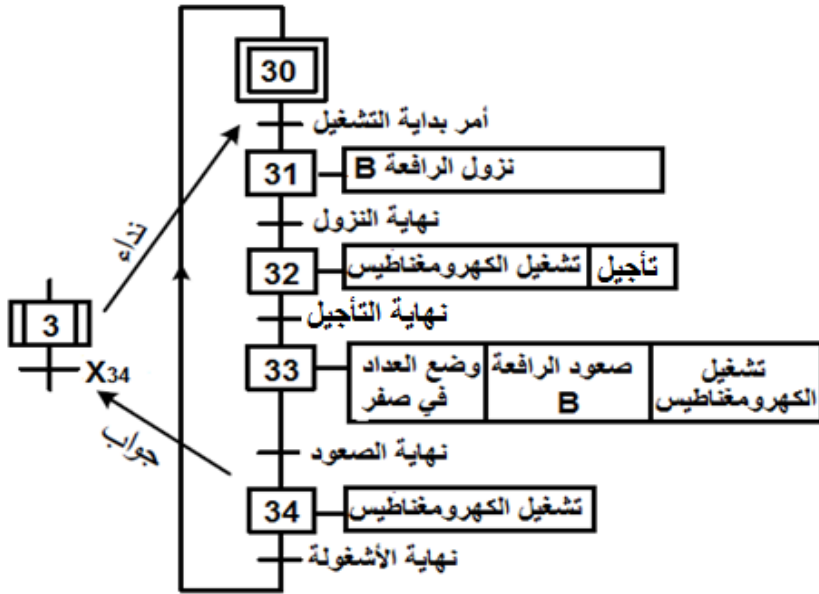
الأشغولة الأجهزة	الأشغولة 1	الأشغولة 2	الأشغولة 3	الأشغولة 4	تشغيل المحركات	التحكم و الأمن
المنفذات	محرك M1 مزود بالواصل "EMB" (Emrayage)	رافعة A مزدوجة المفعول تشغيل أداة القطع	رافعة "B" مزدوجة المفعول كهرومغناطيس "EA"	رافعة "C" مزدوجة المفعول لإخلاء الصفيحة المقطوعة كهرومغناطيس "EA"	M1 : محرك لاتزامني ثلاثي الطور لسحب الصفيحة في عملية القياس M2 : محرك لاتزامني ثلاثي الطور لتشغيل بساط الإخلاء	Cy/Cy أو Auto مبدلة التشغيل الآلي أو نصف آلي AU زر التوقيف الاستعجالي
المنفذات المتصدرة	ملامس الواصل KM _B 220V متناوب	dA : موزع 5/2 كهروهوائي ثنائي الاستقرار 24V متناوب	dB : موزع 5/2 كهروهوائي ثنائي الاستقرار 24V متناوب "EA" يغذى بـ 24V متناوب : T1=1s مؤجلة	dC : موزع 5/2 كهروهوائي ثنائي الاستقرار 24V متناوب "EA" يغذى بـ 24V متناوب	KM1 : ملامس المحرك M1 220V متناوب KM2 : ملامس المحرك M2 220V متناوب	Réar زر إعادة التسليح
الملتقطات	k : نهاية شوط تكشف عن نهاية عملية قياس الصفيحة	a ₁ و a ₀ : نهايتا شوط للرافعة A	b ₁ و b ₀ : نهايتا شوط لرافعة B : t1 : ملمس مؤجل	c ₁ و c ₀ : نهايتا شوط لرافعة C	MA : زر التشغيل AR : زر التوقيف	RT1,RT2 ملامس المرحلات الحرارية للمحركين M1 و M2



متمن أشغولة الإخلاء

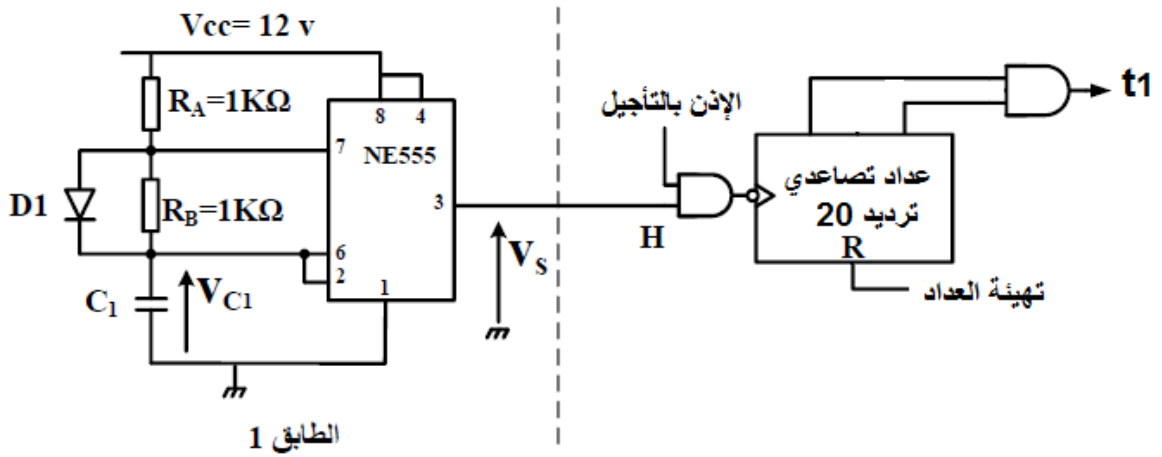


متمن أشغولة حمل الصفحة من وجهة نظر الجزء العملي :

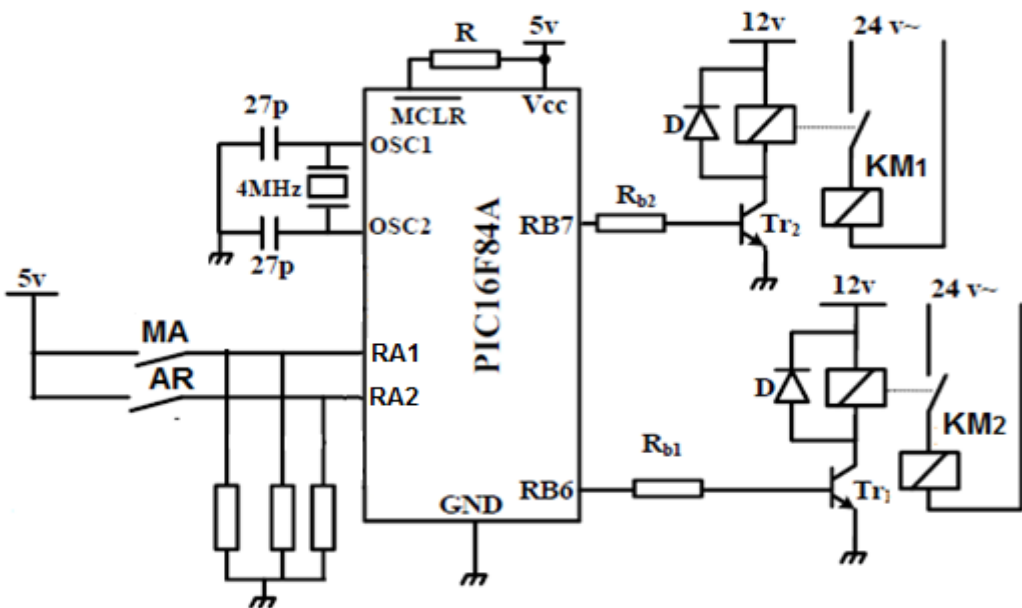


6 - المناولة المادية :

- تحقيق التأجيل t_1 :



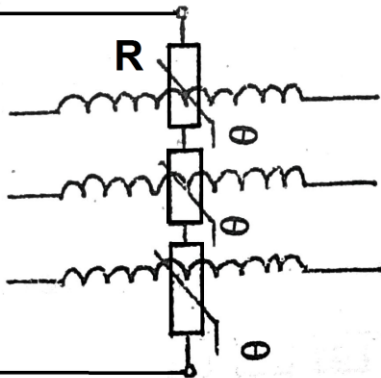
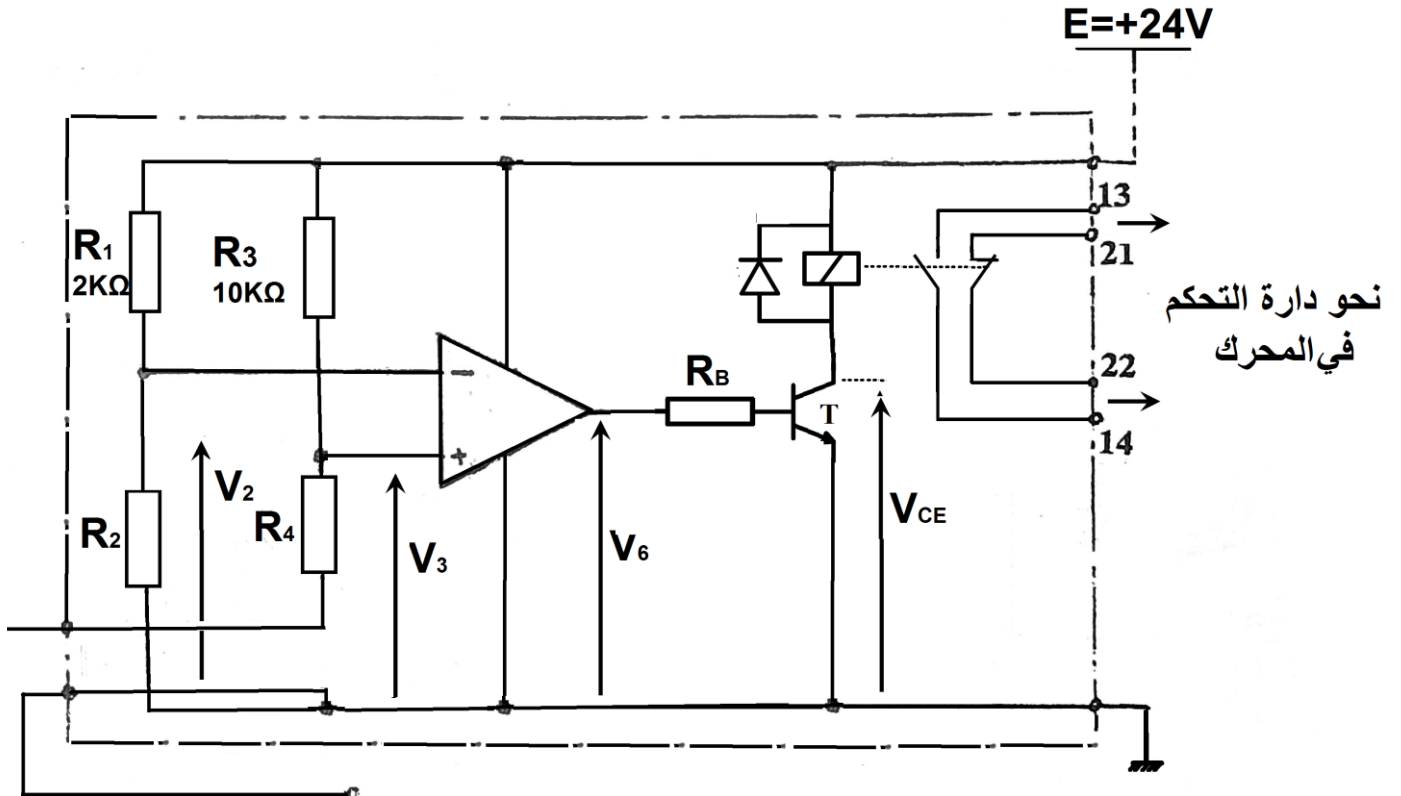
- تحكم في تشغيل المحركان بواسطة PIC16F84A :



- حماية المحركات :

تمت إضافة ملتقط حراري لحماية المحركات ضد الإفراط في ارتفاع درجة الحرارة في لفات الساكن

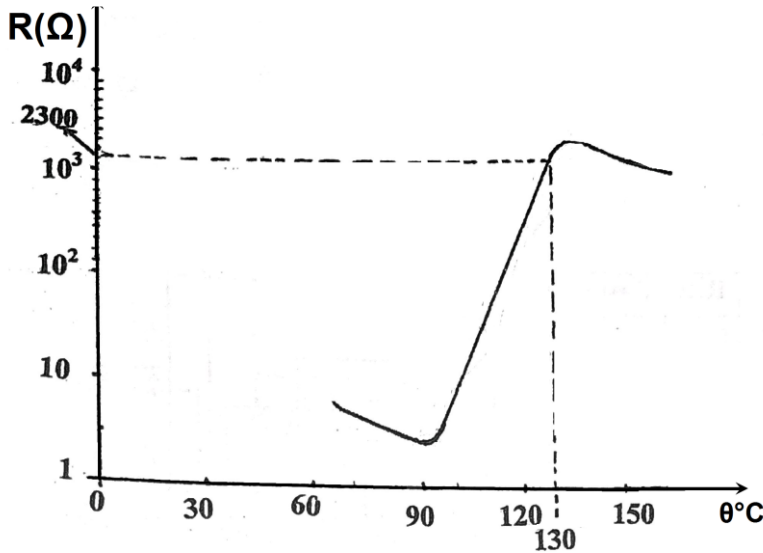
حسب التركيب التالي:



ثلاثة كواشف حرارية بمعامل موجب مركبة على التسلسل داخل لفات ساكن المحرك

ملاحظة :

يتم التبديل عند وصول درجة الحرارة في الساكن 130°C



أسئلة الإمتحان

I - التحليل الزمني :

س1 : املء الجدول 1 على وثيقة الإجابة 2/1 .

* أشغولة القطع :

س2 : أنشئ متمعن هذه الأشغولة من وجهة نظر جزء التحكم .

* أشغولة حمل الصفيحة :

س3 : املء جدول معادلات التنشيط و التخميل لمراحل هذه الأشغولة.

* متمعن القيادة و التهيئة :

س4 : لماذا تم تهيئة (تنشيط) المراحل 1 و 3-4 ؟

II - إنجازات تكنولوجية :

* أشغولة الإخلاء :

س5 : أكمل رسم المعقب الكهربائي لهذه الأشغولة مع ربط المخارج على وثيقة الإجابة 2/1 .

س6 : أرسم دائرة الاستطاعة الهوائية للرافعة C و الموزع DC .

* دائرة التأجيل t1 :

س7 : ما هو نوع المؤجلة ؟ أحسب دورة إشارة الساعة و استنتج عدد القلايات الضرورية لإنجاز العداد.

س8 : أرسم المخطط الزمني للتوترات V_{C1} و V_s على نفس المحور.

* دائرة التحكم في المحركين

س9 : أكمل التعليقات في البرنامج الخاص بتشغيل المحركان على وثيقة الإجابة 2/2.

* حماية المحركين :

س10 : املء الجدول 2 الخاص بتشغيل التركيب .

س11 : ما هو الملمس الذي يجب استعماله في دائرة التحكم في المحركين ؟ علل إجابتك .

س12 : أحسب قيمة R2 حتى يكون التوتر $V_2 = 5V$.

س13 : أحسب R4 من أجل $\theta = 130^\circ C$ ، مستغلا مميزة الكاشف الحراري علما أن $V_2 = 5V$.

* المحرك M1 : لاتزامني ثلاثي الطور 220/380V إقلاع مباشر

س14 : أرسم دائرة الاستطاعة لهذا المحرك .

* محول تغذية المنفذات المتصدرة :

المحول له الخصائص التالية : 220/24V ; 50Hz

- التجربة في الفراغ : $U_{20} = 27V$ و $P_{10} = 4W$

- التجربة في الدارة القصيرة عند الشدة الإشمية : $P_{1CC} = 3.6W$

- التجربة بالحمولة : $U_{2N} = 24V$ ، $\eta = 82.3\%$ ، $\cos\varphi = 0.8$ (حمولة حثية).

عند التشغيل الإسمي ، أحسب :

س15 : الاستطاعة الفعالة المفيدة في الثانوي.

س16 : الاستطاعة الفعالة المستهلكة في الأولي .

س17 : شدة التيار الإسمي في الثانوي I_{2N} .

وثيقة الإجابة 2/1

ج 1 : الجدول 1 :

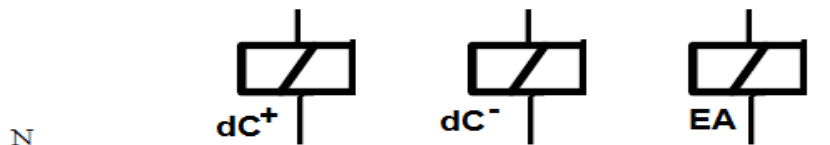
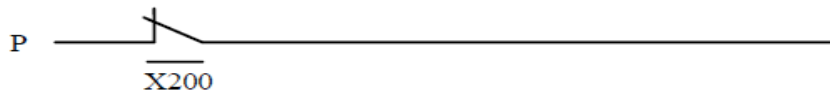
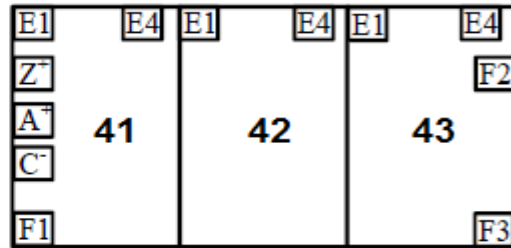
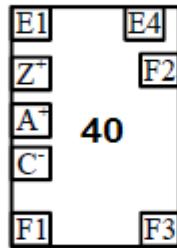
دعائم النشاط	الاجهادات	الوظيفة العامة	القيمة المضافة	مخارج ثانوية	مادة عمل الخروج	مادة عمل الدخول

ج 3 : جدول تنشيط تخميل مراحل الأشغولة 3

التحميل	التنشيط	المراحل
		X ₃₀
		X ₃₁
		X ₃₂
		X ₃₃
		X ₃₄

ج 5 : معقب كهربائي لأشغولة الإخلاء

دائرة التغذية



وثيقة الإجابة 2/2

ج 9 : برنامج التحكم في المحركين بواسطة ميكرومراقب

BSF STATUS, RP0 ;
 CLRF TRISB ;
 BSF PORTA , 1 ;
 BSF PORTA , 2 ; تهيئة المرابط RA2 كمدخل
 BCF STATUS, RP0 ; الذهاب إلى البنك 0

Boucle1

CLRF PORTB ; توقيف المحركين

Boucle2

BTFSS PORTA , 1 ;
 GOTO Boucle2 الذهاب إلى Boucle2
 MOVLW 0XFF ;
 MOVWF PORTB ;

Boucle3

BTFSS PORTA , 2 ; إذا كان المرابط 2 من المرفأ A في حالة 1 أقفز عبر التعليمة التالية ;
 GOTO Boucle3 ; الذهاب إلى Boucle3
 GOTO Boucle1 ; الذهاب إلى Boucle1
 END ;

ج 10 : جدول 2

حالة الملمس 14 - 13	حالة الملمس 22 - 21	حالة المقفل T	Vs	مقارنة V ₂ و V ₃	
					130°C < θ
					130°C > θ