

## امتحان البكالوريا التجريبي في مادة التكنولوجيا (هندسة كهربائية)

### الموضوع : نظام آلي لتعبئة قارورات بدواء سائل

يحتوي الموضوع على 12 صفحة (من الصفحة 12/1 إلى الصفحة 12/12)

العرض : من الصفحة 12/1 إلى الصفحة 12/9

العمل المطلوب : الصفحة 12/10

وثائق الإجابة : الصفحات 12/11 و 12/12

### دفتر الشروط :

1- هدف التآلية : يجب على النظام أن ينجز في أدنى وقت ، وبمردودية عالية مع مراعاة مقاييس النظافة عملية تعبئة قارورات دواء.

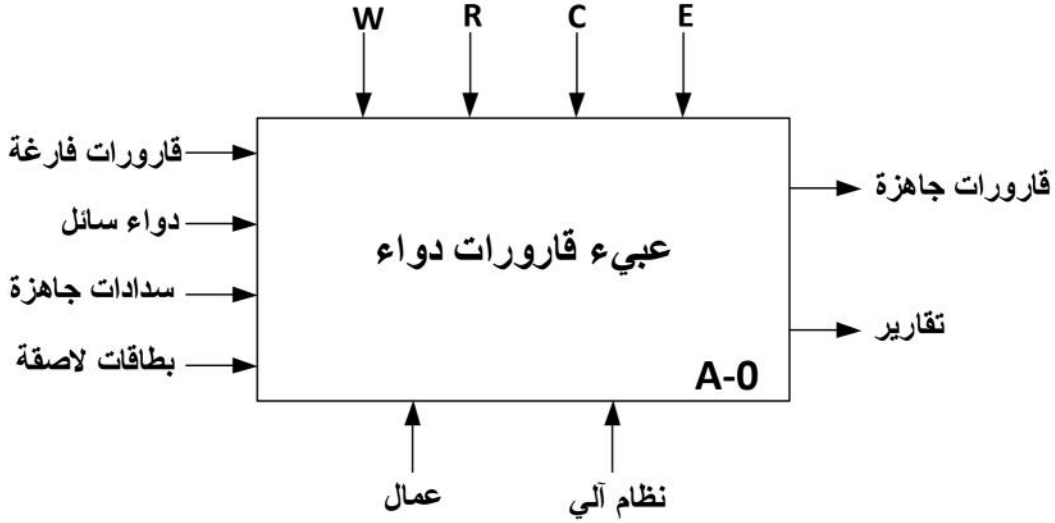
### 2- وصف التشغيل :

- المواد الأولية : دواء سائل - قارورات فارغة - سدادات جاهزة - بطاقة معلومات لاصقة.
- عند دوران الصحن تنطلق في آن واحد العمليات التالية .
- عملية التقديم : يتم تقديم القارورة بواسطة البساط 1 الذي يديره المحرك M1 حتى يكشف عنه الملتقط cp1 .
- عملية الملء : عند وصول قارورة فارغة ينزل ساق الرافعة V1 ثم يفتح الكهروصمام EV لمدة زمنية  $t=2s$  كافية لملء القارورة. بعدها يعود ساق الرافعة V1 إلى وضعه الأصلي .
- عملية الغلق : بعد وضع السدادة الجاهزة فوق القارورة ينزل ساق الرافعة V2 لتثبيت السدادة ويعود الساق إلى وضعه الأصلي .
- عملية وضع البطاقات اللاصقة : تتقدم القارورة المملوءة و المغلوقة إلى مركز وضع بطاقة المعلومات اللاصقة قبل إخلائها بواسطة البساط 2 .

3- الاستغلال : تحتاج عمليات القيادة والمراقبة إلى تقني مختص وعامل لوضع القارورات الفارغة على بساط التقديم .

4- الأمن : حسب الاتفاقيات الدولية المعمول بها.

1-5 الوظيفة الشاملة : (مخطط النشاط A-0)



W : طاقة (كهربائية وهوائية)

R : تعديل ، t : تأجيل ، N : عدد خطوات المحرك خطوة خطوة

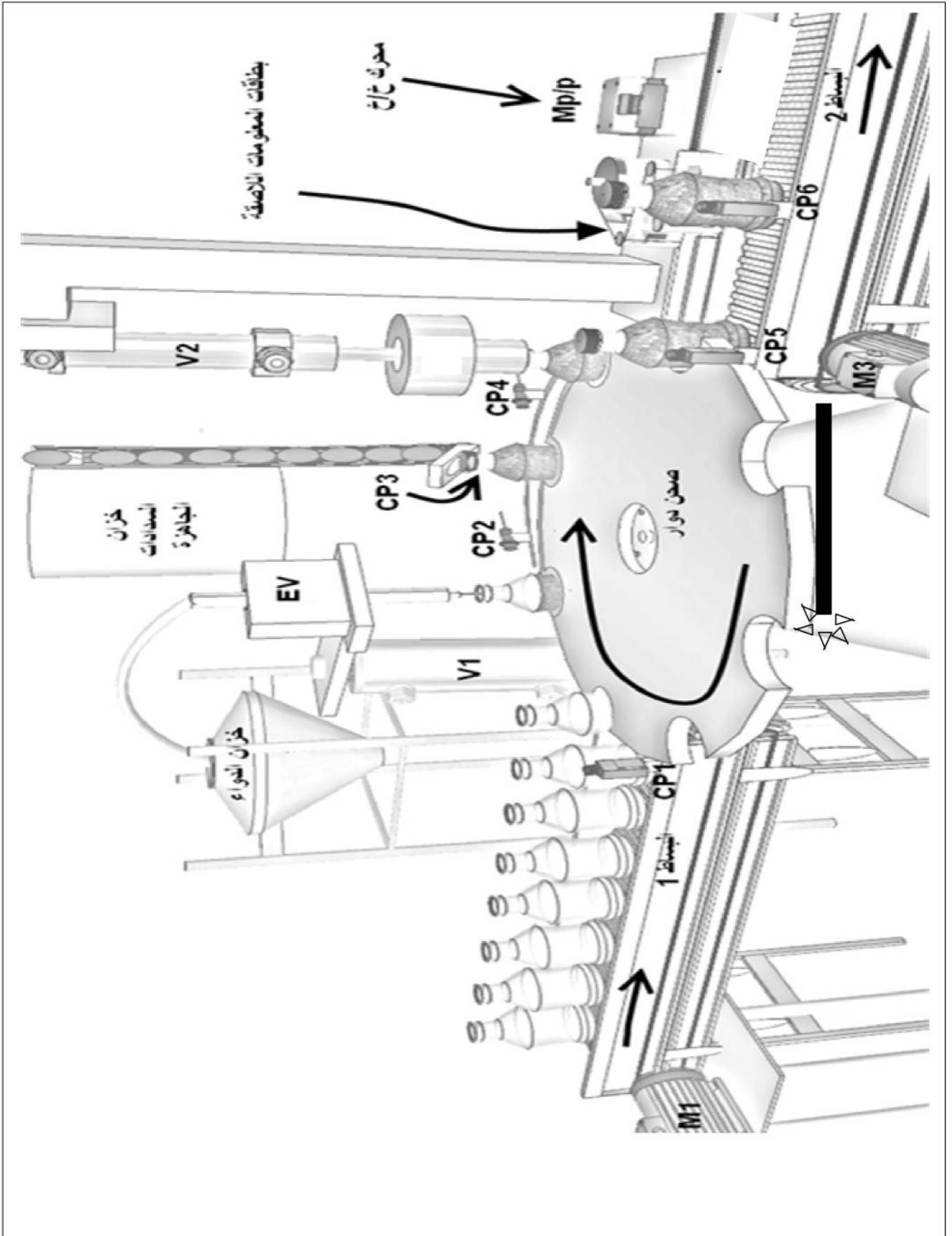
C : إعدادات (برنامج).

E : تعليمات الاستغلال (أوامر التشغيل)

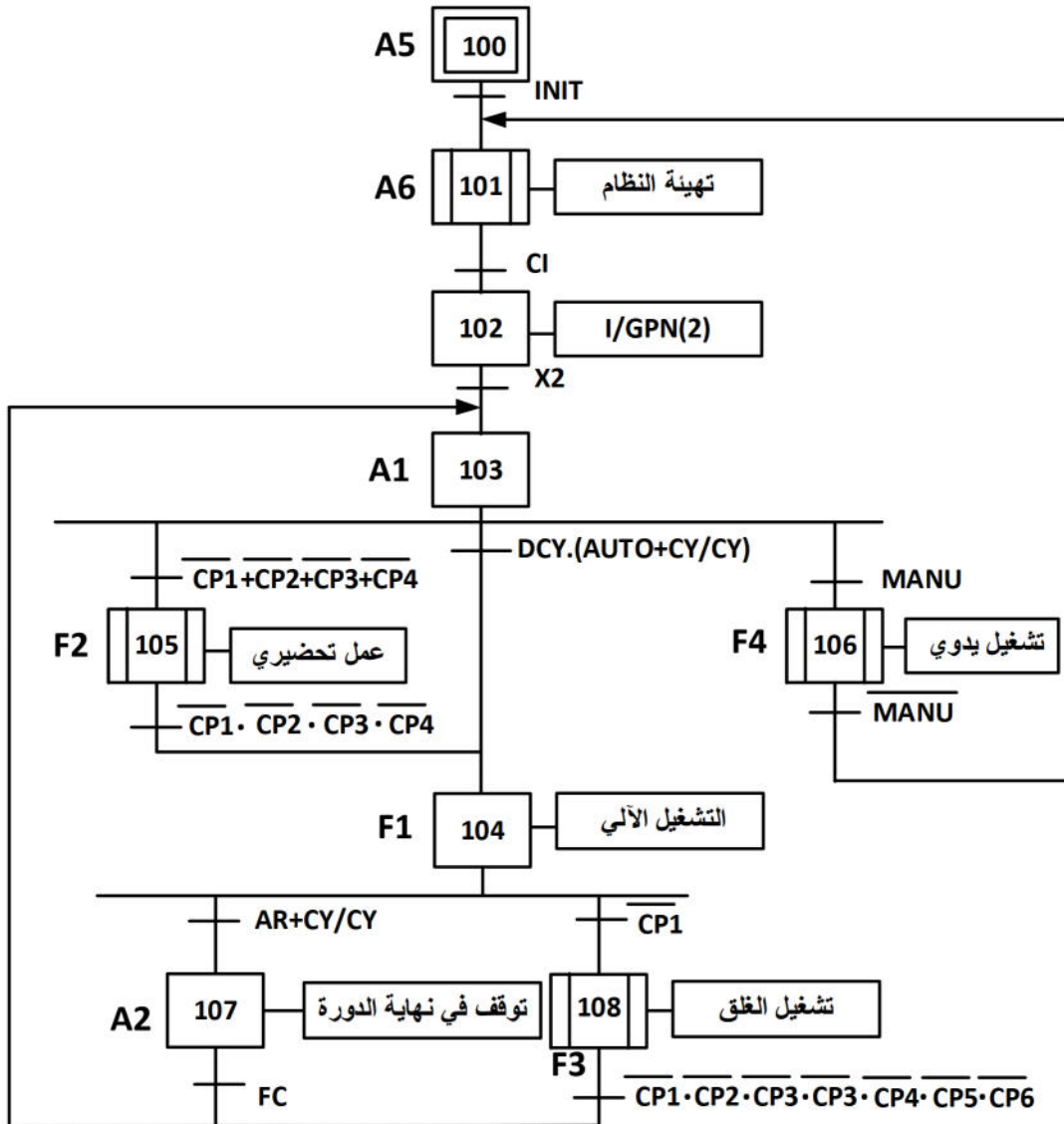
2-5 التحليل الوظيفي التتالي : (مخطط النشاط A0)

يحتوي النظام على 5 أشغولات عاملة هي :

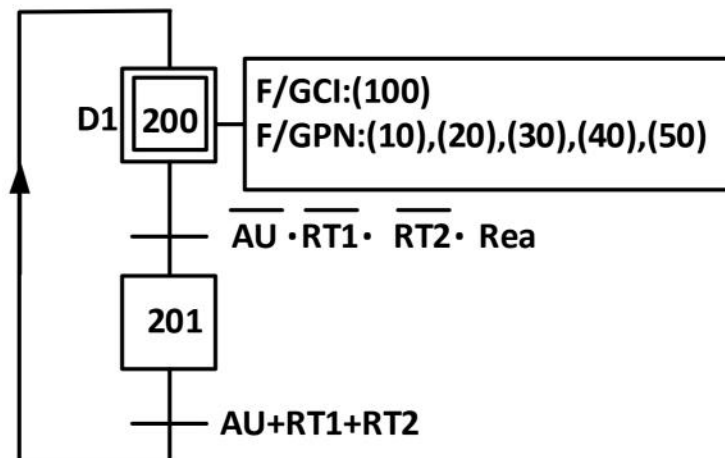
- ❖ أشغولة تقديم القارورات.
- ❖ أشغولة دوران الصحن.
- ❖ أشغولة الملء.
- ❖ أشغولة الغلق.
- ❖ أشغولة وضع بطاقة المعلومات اللاصقة .

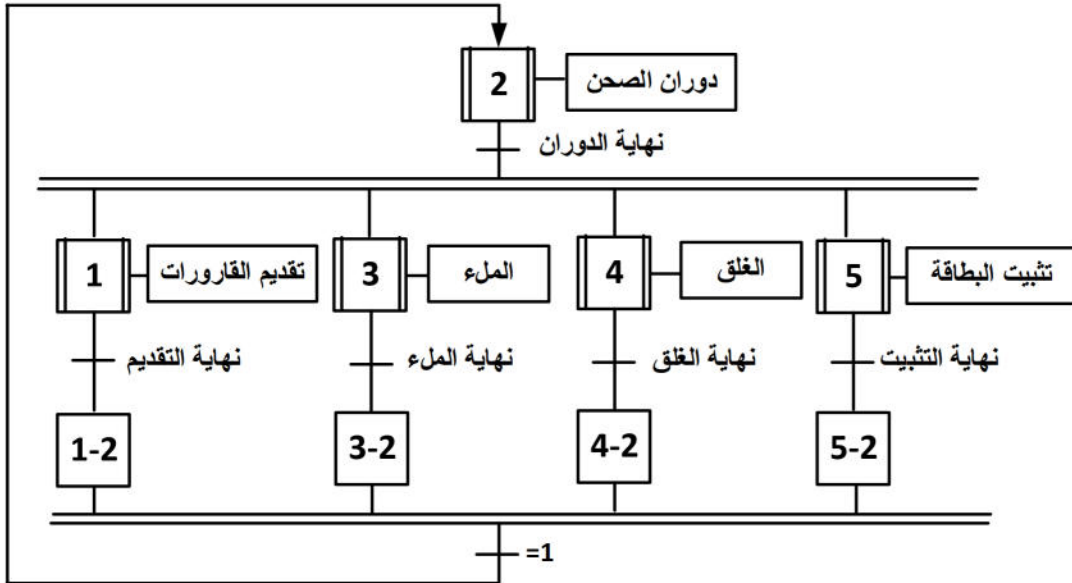


نظام تقني لتعبئة قارورات بدواء سائل

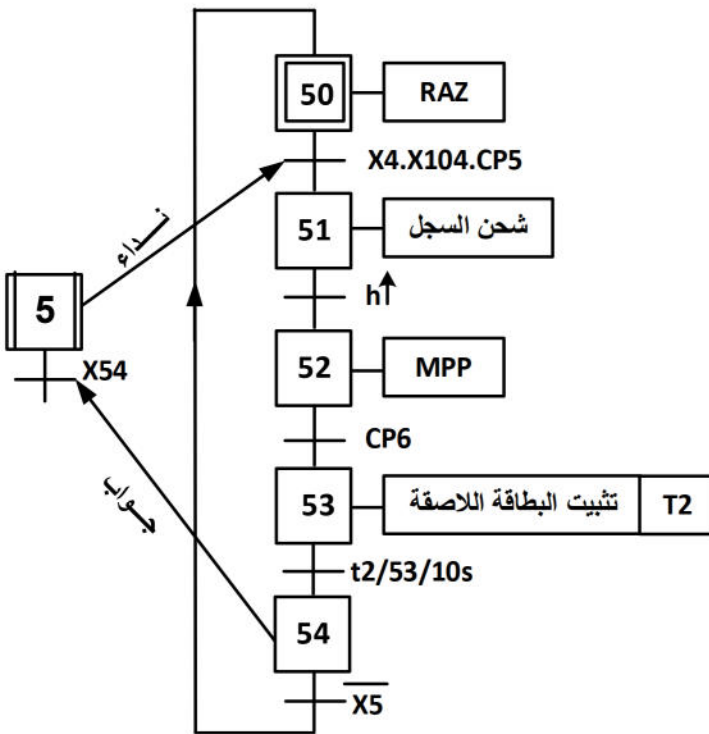


متن الأمن :

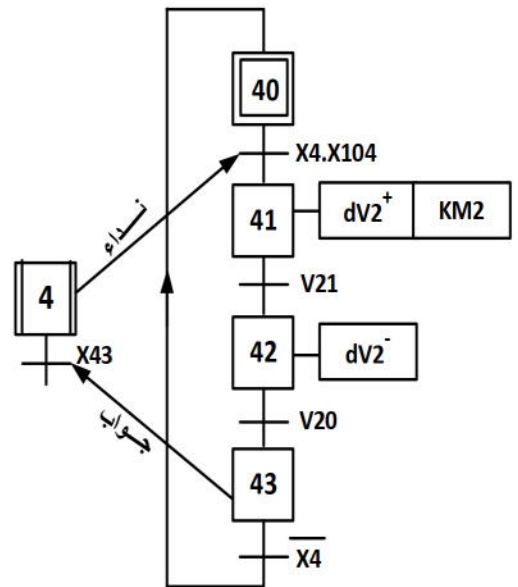




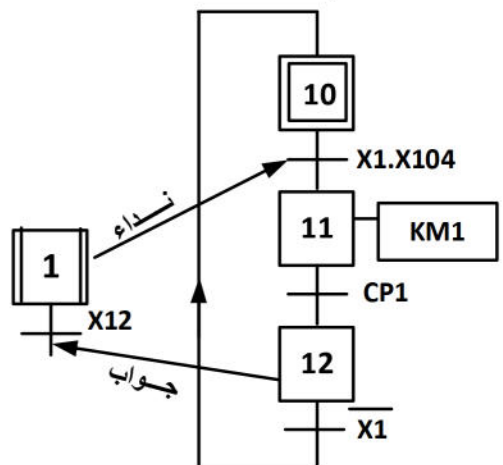
متمن أشغولة تنشيت البطاقة اللاصقة :



متمن أشغولة الغلق :



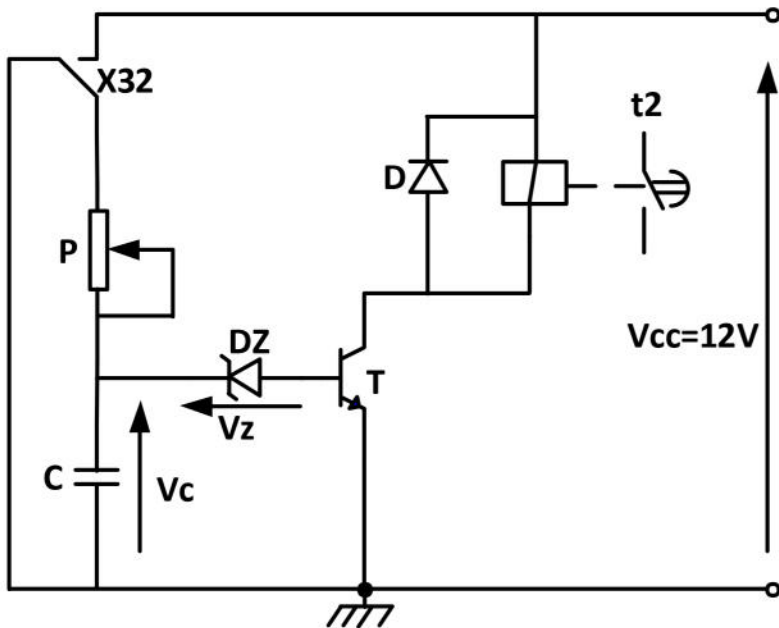
متمن أشغولة التقديم :



عناصر القيادة والأمن	الملتقطات	المنفذات المتصدرة	المنفذات	الأشغولات
CY/CY : تشغيل دورة بدورة .	cp1 : ملتقط كهروضوئي .	KM1 : ملامس كهرومغناطيسي ~24V	M1 : محرك غير متزامن ثلاثي الطور	تقديم القارورات
AUTO : تشغيل آلي . DCY : زر انطلاق الدورة .	t1 : ملمس مؤجل .	KM3 : ملامس كهرومغناطيسي ~24V	M3 : محرك غير متزامن ثلاثي الطور مزود بكهروكاجح .	تدوير الصحن
AR : زر توقف الدورة . AU : زر التوقف الاستعجالي .	V <sub>10</sub> , V <sub>11</sub> ملتقطات نهاية الشوط . t2 : ملمس مؤجل	dV <sup>+</sup> , dV <sup>-</sup> موزع 4/2 كهروهوائي ~24V KEV : ملامس كهرومغناطيسي ~24V	V1 : رافعة مزدوجة المفعول . EV : كهروصمام	ملأ القارورات
INIT : زر التهيئة . Rea : زر إعادة التسليح . RT1, RT2 : مرحلان حراريان .	V <sub>20</sub> , V <sub>21</sub> ملتقطات نهاية الشوط Cp5, cp6 ملتقطات كهروضوئية	dV <sup>2*</sup> , dV <sup>-</sup> موزع 2/5 كهروهوائي ~24V طابق استطاعة مكون من 4 مقايل .	V2 : رافعة مزدوجة المفعول . Mpp : محرك خطوة خطوة	غلق القارورات تثبيت بطاقة المعلومات اللاصقة

شبكة التغذية : 220V/380V , 50Hz

9- إنجازات تكنولوجية :



▪ دائرة المؤجلة  $t_2=2s$  في أشغولة الملاء.

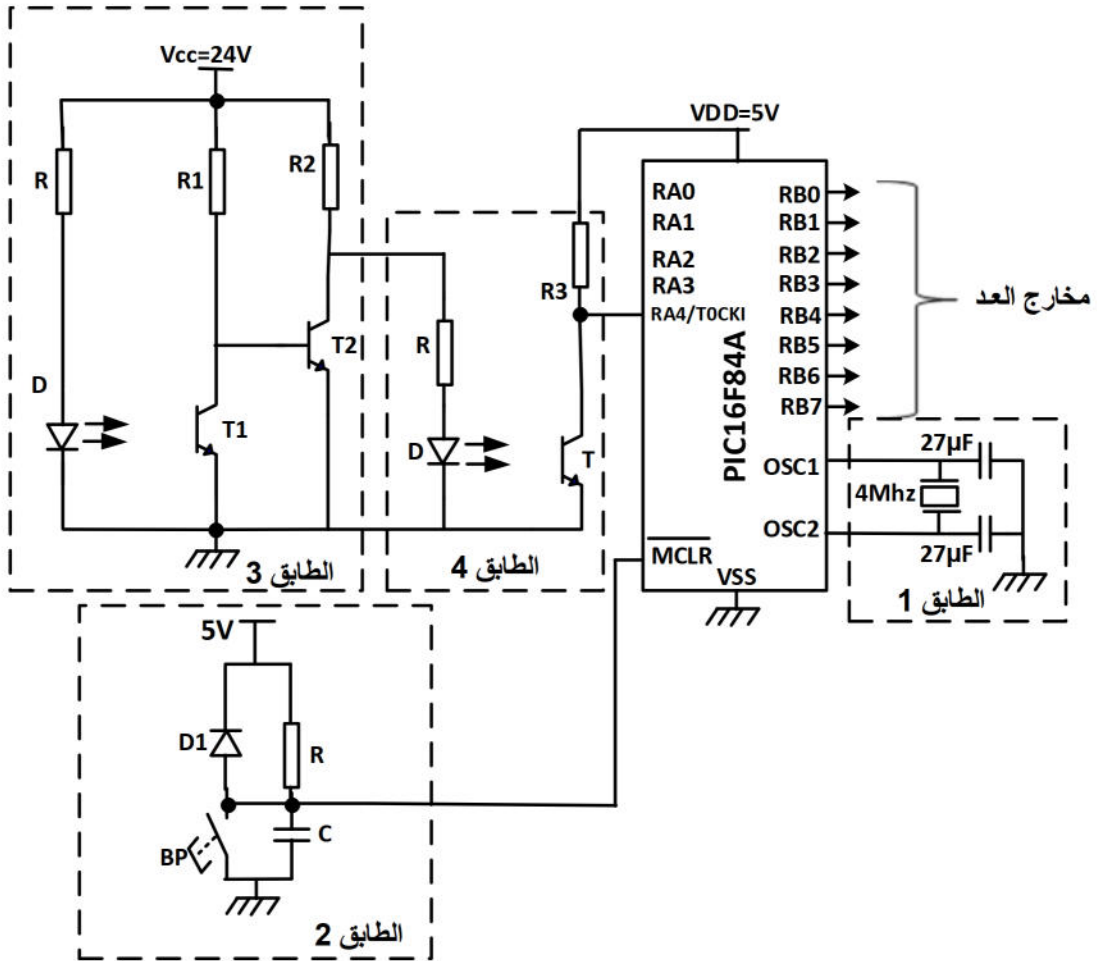
$$c=10\mu F$$

$$P \text{ de } 0 \text{ à } 300K\Omega$$

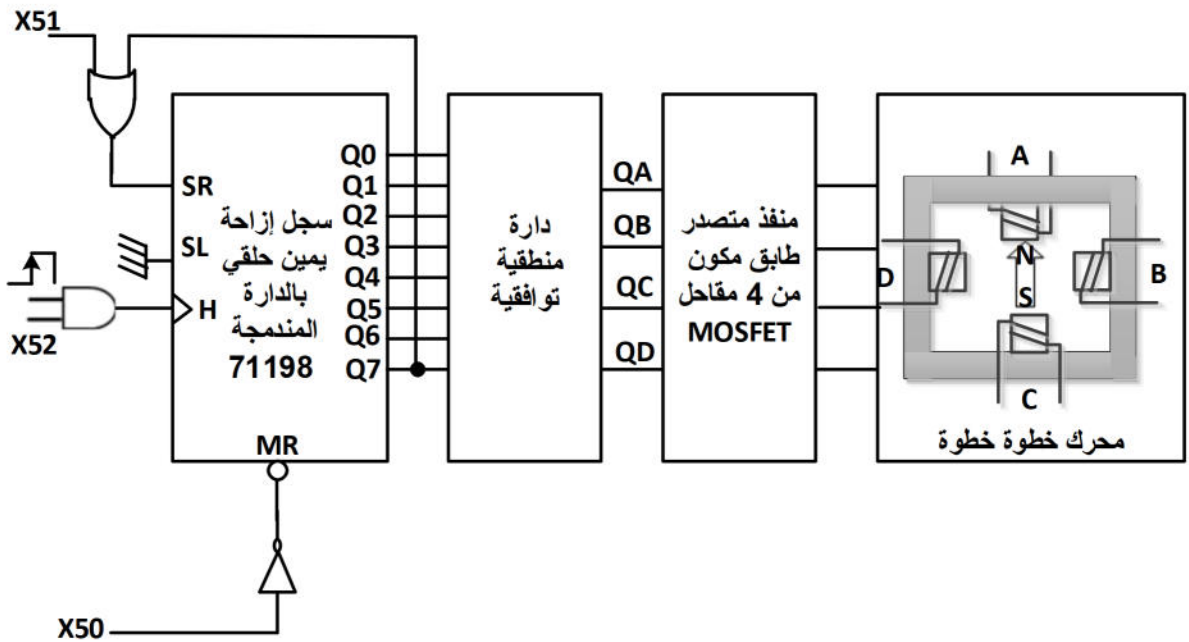
$$V_{BE}=0,7V$$

$$V_z=5,6V$$

▪ دائرة عد دورات التشغيل باستعمال الميكرومراقب PIC16F84A



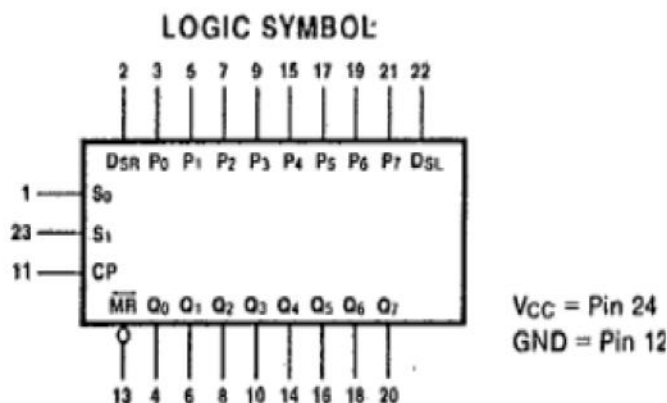
▪ التصميم الوظيفي لدائرة التحكم في المحرك خطوة خطوة .





الدائرة المدمجة 74198

الرمز المنطقي :



التعريف بالأقطاب :

INPUT LOADING/FAN-OUT: See Section 3 for U.L. definitions

PIN NAMES	DESCRIPTION
S <sub>0</sub> , S <sub>1</sub>	Mode Select Inputs
P <sub>0</sub> — P <sub>7</sub>	Parallel Data Inputs
DSR	Serial Data Input (Shift Right)
DSL	Serial Data Input (Shift Left)
CP	Clock Pulse Input (Active Rising Edge)
$\overline{\text{MR}}$	Asynchronous Master Reset Input (Active LOW)
Q <sub>0</sub> — Q <sub>7</sub>	Flip-flop Outputs

جدول أنماط الاختيار :

MODE SELECT TABLE

INPUTS				RESPONSE
$\overline{\text{MR}}$	CP	S <sub>0</sub> *	S <sub>1</sub> *	
L	X	X	X	Asynchronous Reset; Outputs = LOW
H		H	H	Parallel Load; P <sub>n</sub> → Q <sub>n</sub>
H		L	H	Shift Right; DSR → Q <sub>0</sub> , Q <sub>0</sub> → Q <sub>1</sub> , etc.
H		H	L	Shift Left; DSL → Q <sub>7</sub> , Q <sub>7</sub> → Q <sub>6</sub> , etc.
H	X	L	L	Hold

\*Select inputs should be changed only while CP is HIGH

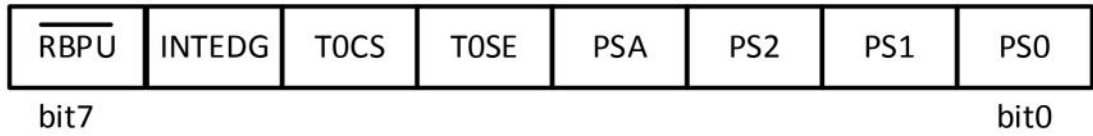
H = HIGH Voltage Level

L = LOW Voltage Level

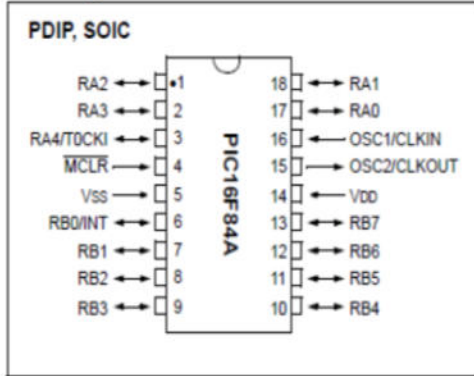
X = Immaterial



■ سجل الخيارات OPTION\_REG للميكرومراقب PIC16F84A



Pin Diagrams



PS0 , PS1 , PS2 : خانات اختيار قاسم التردد المبرمج

PSA : خانة اختيار المؤقت

اختيار WDT : PSA=1 و اختيار TMR0 : PSA=0

TOSE : خانة اختيار الجبهة (صاعدة أو نازلة) .

TOSE=0 : جبهة صاعدة و TOSE=1 : جبهة نازلة

TOSC : خانة اختيار التوقيتية (داخلية أو خارجية)

TOCS=0 : ساعة داخلية و TOCS=1 : ساعة خارجية

bit 7	<b><math>\overline{\text{RBP}}\text{U}</math></b> : PORTB Pull-up Enable bit	1 = PORTB pull-ups are disabled 0 = PORTB pull-ups are enabled by individual port latch values	
bit 6	<b>INTEDG</b> : Interrupt Edge Select bit	1 = Interrupt on rising edge of RB0/INT pin 0 = Interrupt on falling edge of RB0/INT pin	
bit 5	<b>TOCS</b> : TMR0 Clock Source Select bit	1 = Transition on RA4/T0CKI pin 0 = Internal instruction cycle clock (CLKOUT)	
bit 4	<b>TOSE</b> : TMR0 Source Edge Select bit	1 = Increment on high-to-low transition on RA4/T0CKI pin 0 = Increment on low-to-high transition on RA4/T0CKI pin	
bit 3	<b>PSA</b> : Prescaler Assignment bit	1 = Prescaler is assigned to the WDT 0 = Prescaler is assigned to the Timer0 module	
bit 2-0	<b>PS2:PS0</b> : Prescaler Rate Select bits		
	Bit Value	TMR0 Rate	WDT Rate
	000	1 : 2	1 : 1
	001	1 : 4	1 : 2
	010	1 : 8	1 : 4
	011	1 : 16	1 : 8
	100	1 : 32	1 : 16
	101	1 : 64	1 : 32
	110	1 : 128	1 : 64
	111	1 : 256	1 : 128

قاسم التردد

## أسئلة الامتحان

- س1 : أكمل التحليل الوظيفي التنازلي (مخطط النشاط A0) على وثيقة الإجابة (صفحة 12/11)
- س2 : ارسم متمن أشغولة الملام من وجهة نظر جزء التحكم .
- س3 : أكمل ترسيمة المعقب الكهربائي لمتمن أشغولة الغلق على ورقة الإجابة (صفحة 12/11)
- دائرة عداد دورات التشغيل :

قصد عد دورات التشغيل المنجزة يوميا من طرف النظام نريد إنجاز عداد باستعمال الميكرومراقب PIC16F84A و ذلك باستغلال السجل TMR0 ليشتغل كعداد (يعد النبضات من الملتقط CP6 عبر المنفذ RA4/T0CKI)

س4 : ما هو دور كل من الطوابق التالية : 1 و 2 و 3 و 4 ؟

- س5 : مستعينا بوثائق الصانع الخاصة بسجل الخيارات OPTION\_REG الموضحة في (الصفحة 12/9) أكمل ملام محتوى هذا الأخير علما أنه يبرمج بقاسم تردد على 1 على وثيقة الإجابة (صفحة 12/11)
- س6 : أكمل تعليقات وتعليمات برنامج التشغيل على وثيقة الإجابة (صفحة 12/12)
- س7 : ما هو عدد الدورات المنجزة في اليوم من طرف النظام إذا كان عدد القارورات المعبئة هو 2560.

### ➤ دائرة التحكم في المحرك خطوة خطوة باستعمال السجل الشامل 74198

- س8 : مستعينا بوثائق الصانع للدائرة المندمجة 74198 ماهي الحالة المنطقية لمدخلي التحكم S0 و S1 للحصول على إزاحة نحو اليمين .
- س9 : أكمل التصميم المنطقي لسجل الإزاحة نحو اليمين على وثيقة الإجابة (صفحة 12/12)
- س10 : أكمل المخطط الزمني لتشغيل السجل على وثيقة الإجابة (صفحة 12/12)

### ➤ دائرة المؤجلة t1=2s

- س11 : ما هو دور المقاومة المتغيرة P ؟
- س12 : احسب قيمة المقاومة P للحصول على تأجيل t1=2s ؟

### ➤ محرك البساط 1 (M1):

محرك البساط 1 لاتزامني ثلاثي الطور ذو قفص مزود بمخفض سرعة يحمل في لوحته البيانية المعلومات التالية :

$$380V/660V ; 50Hz ; 374W ; rd(\eta)=68\% ; \cos\phi_N=0,7$$

إذا كان للساكن 8 أقطاب مغناطيسية وعند التشغيل الاسمي تكون نسبة الانزلاق gN=6,8% والضياع بمفعول جول 18,12W.

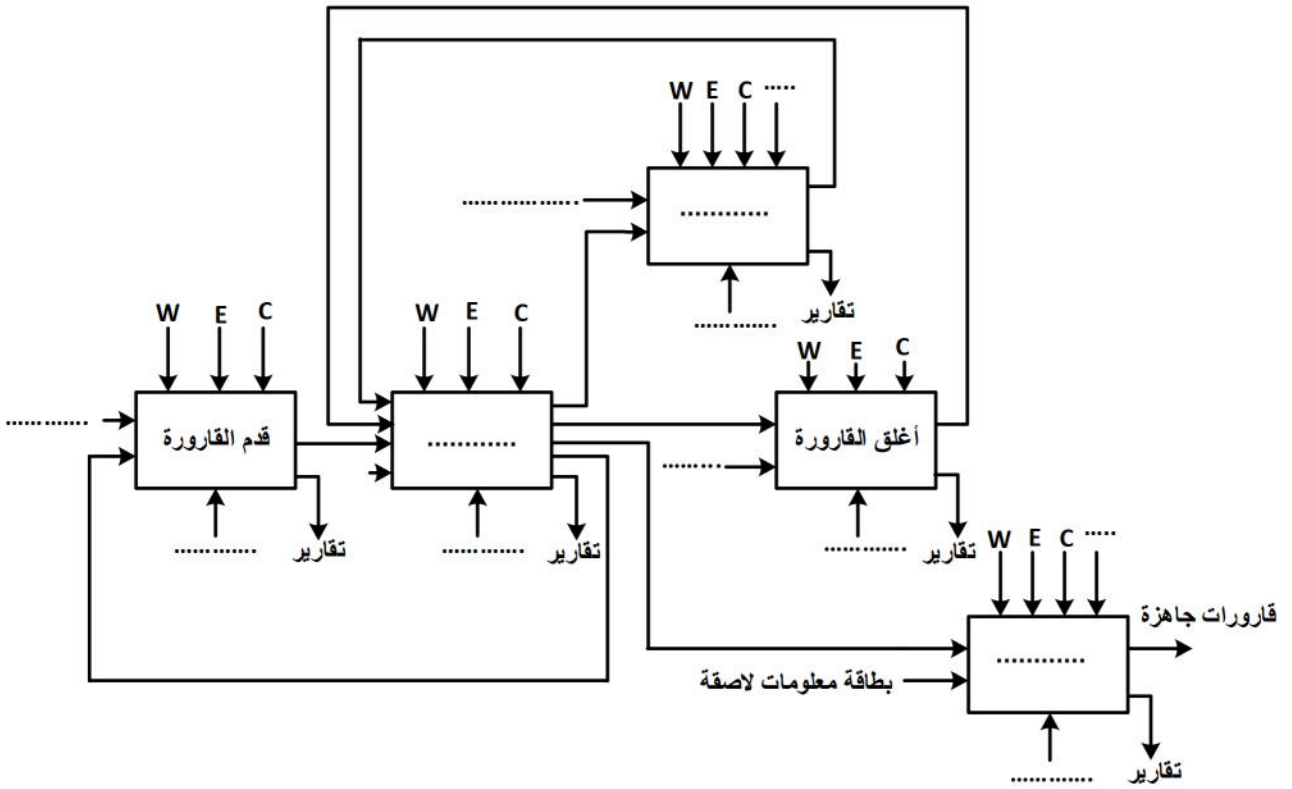
- س13 : كيف تقرن ملفات الساكن للمحرك M1 ؟ علل ؟

عند التشغيل الاسمي احسب ما يلي :

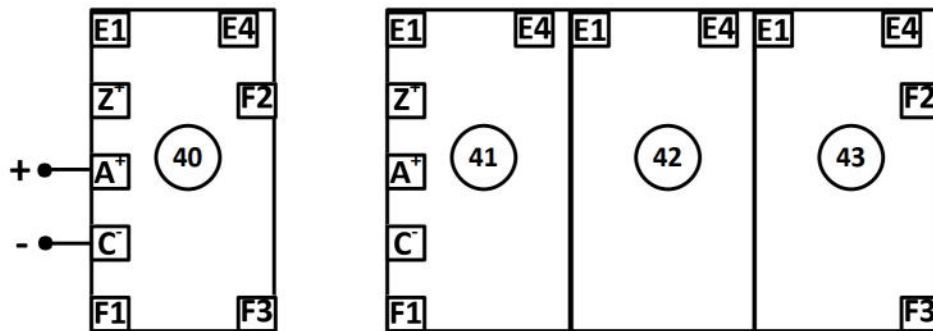
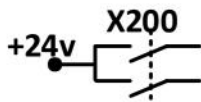
س14 : سرعة دوران المحرك

س15 : شدة تيار الخط الذي يمتصه المحرك و العزم المفيد والمقاومة المقاسة بين طوري الساكن واستنتج مقاومة كل لف.

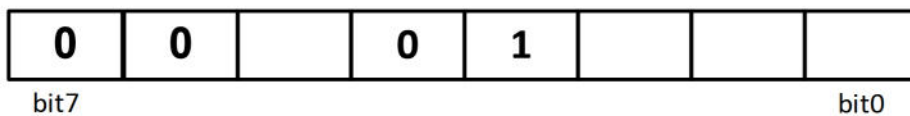
اللقب والاسم: .....



ج 3 : اكمال ترسيمة المعقب الكهربائي:



ج 5 : إملأ محتوى سجل الخيارات OPTION\_REG :



قيمته في السداسي عشر : .....

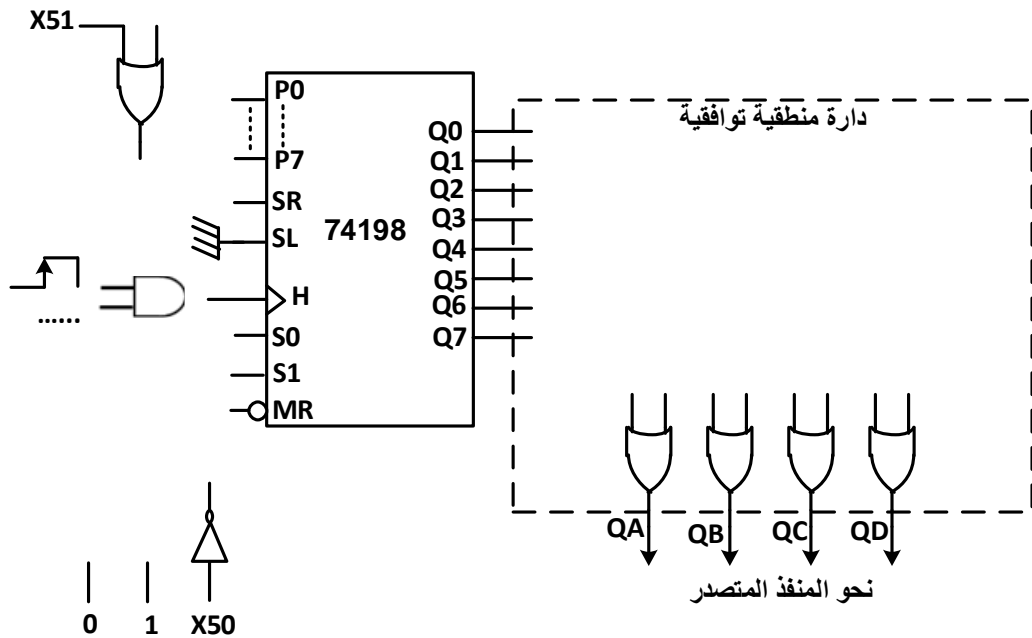
```
list p=16f84A
include "p16f84A.inc "
__CONFIG H'3FF9'
```

```
bsf STATUS,5 ; .....
bsf TRISA,4 ; .....
movlw 0x00 ; .....
movwf TRISB
movlw .....
movwf OPTION_REG
bcf STATUS,5 ; .....
clrf TMR0
clrf PORTB
```

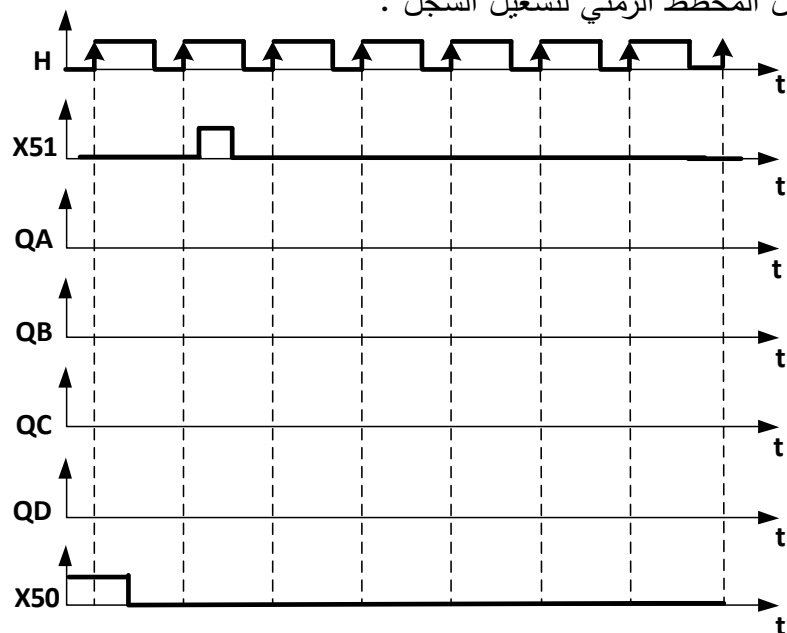
ج6: إكمال برنامج التشغيل للميكرومراقب بلغة التجميع :

```
Start
movf TMR0,0
movwf PORTB ; .....
goto Start
END
```


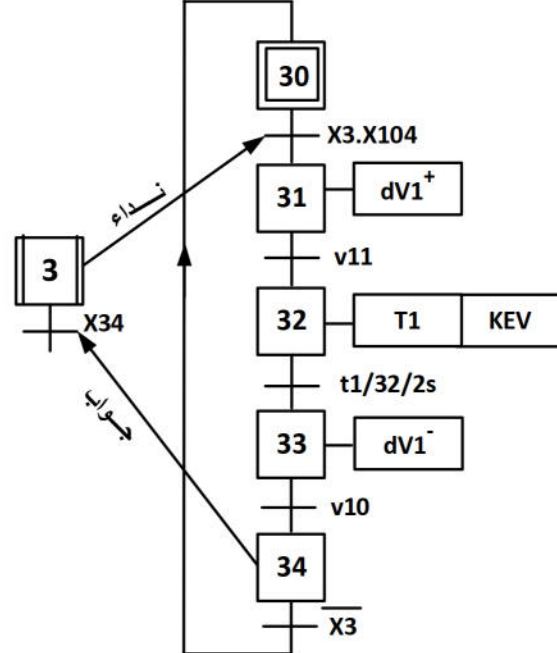
ج9 - إكمال التصميم المنطقي لسجل الإزاحة :



ج10 : اكمال المخطط الزمني لتشغيل السجل :



## الحل النموذجي لاختبار البكالوريا التجريبية في مادة التكنولوجيا (هندسة كهربائية)

العلامة	عناصر الإجابة
	
1.5 ن	<p>ج1 : التحليل الوظيفي التنازلي A0 على وثيقة الإجابة</p>
1.5 ن	<p>ج2 : متمن أشغولة الملاء من وجهة نظر جزء التحكم .</p>
	
1.5 ن	<p>ج3 : إكمال ترسيمة المعقب الكهربائي لأشغولة الغلق على وثيقة الإجابة .</p>
01 ن	<p>ج4 : دور الطوابق التالية :</p>
	<p>الطابق 1 : دارة الساعة (التوقيتية) للميكرو مراقب .</p>
	<p>الطابق 2 : دارة التهيئة (الإرجاع للصفر للميكرو مراقب) .</p>
	<p>الطابق 3 : خلية كشف كهروضوئية.</p>
	<p>الطابق 4 : خلية كشف كهروضوئية .</p>
1.5 ن	<p>ج5 : إكمال محتوى السجل OPTION_REG على وثيقة الإجابة.</p>
1.5 ن	<p>ج6 : إكمال تعليمات وتعليقات برنامج التشغيل بلغة التجميع على وثيقة الإجابة</p>
01 ن	<p>ج7 : عدد الدورات المنجزة في اليوم من طرف النظام .</p>
	<p>السجل TMR0 يعد من 0 إلى 255 أي ساعة العداد 256 من أجل دورة واحدة يعني خلال دورة واحدة يعد 256 قارورة</p>

من أجل عد 2650 قارورة فإن عدد الدورات تستخرج بالقاعدة الثلاثية :




$$n = 10 \text{ دورات} \left\{ \begin{array}{l} 1 \text{ دورة} \rightarrow 256 \text{ قارورة} \\ n \text{ دورة} \rightarrow 2560 \text{ قارورة} \end{array} \right.$$

ج8 : الحالة المنطقية لمُدخلي التحكم S1 و S0

السجل هو سجل إزاحة نحو اليمين (SL=0)

01 ن

MODE SELECT TABLE

INPUTS				RESPONSE
$\overline{MR}$	CP	S0*	S1*	
L	X	X	X	Asynchronous Reset; Outputs = LOW
H		H	H	Parallel Load: P <sub>n</sub> → Q <sub>n</sub>
H		L	H	Shift Right; D <sub>SR</sub> → Q <sub>0</sub> , Q <sub>0</sub> → Q <sub>1</sub> , etc
H		H	L	Shift Left; D <sub>SL</sub> → Q <sub>7</sub> , Q <sub>7</sub> → Q <sub>6</sub> , etc.
H	X	L	L	Hold

\*Select inputs should be changed only while CP is HIGH

H = HIGH Voltage Level

L = LOW Voltage Level

X = Immaterial

نجد : S1=1 و S0=0

ج9 : إكمال التصميم المنطقي لسجل الإزاحة نحو اليمين علة وثيقة الإجابة :

ج10 : إكمال المخطط الزمني لتشغيل السجل على وثيقة الإجابة :

ج11 : دور المقاومة المتغيرة P هو التحكم في زمن التأجيل

ج12 : حساب قيمة المقاومة المتغيرة P .

لدينا حسب قانون العروة :

$$v_C = V_{CC}(1 - e^{-\frac{t_2}{P.C}}) \text{ وحيث أن } v_C = V_Z + V_{BE}$$

$$V_{CC} \left(1 - e^{-\frac{t_2}{P.C}}\right) = V_Z + V_{BE} \text{ بالتعويض :}$$

$$e^{-\frac{t_2}{P.C}} = 1 - \frac{(V_Z + V_{BE})}{V_{CC}} = \frac{V_{CC} - V_Z - V_{BE}}{V_{CC}}$$

$$\frac{-t_2}{P.C} = \ln\left(\frac{V_{CC} - V_Z - V_{BE}}{V_{CC}}\right) \Rightarrow t_2 = -P.C \ln\left(\frac{V_{CC} - V_Z - V_{BE}}{V_{CC}}\right)$$

$$P = \frac{t_2}{C \cdot \ln\left(\frac{V_{CC}}{V_{CC} - V_Z - V_{BE}}\right)} \text{ ومنه :}$$

تطبيق عددي :

$$P = 270K\Omega$$

02 ن

01 ن

0.5 ن

1.5 ن



01 ن

ج13 : تفرن ملفات ساكن المحرك مثلثي

التعليل : كل لف يتحمل توترا قدره 380V

01 ن

ج14 : حساب سرعة دوران المحرك :

$$n_s = 750 \text{ tr/mn} \quad \text{نجد} \quad n_s = \frac{f \cdot 60}{p}$$

$$\text{ولدينا علاقة الإنزلاق : } g = \frac{n_s - n}{n_s} \quad \text{نتحصل على العلاقة : } \boxed{n = n_s(1 - g)}$$

$$\text{ت ع : } \boxed{n = 699 \text{ tr/mn}}$$

ج15 : - حساب شدة تيار الخط الذي يمتصه المحرك .

02.5 ن

$$P_a = \frac{P_U}{\eta} = \frac{374}{0,68} = 550W \quad \text{حيث} \quad \boxed{P_a = \sqrt{3}UI_N \sin \phi_N} \Rightarrow I_N = \frac{P_a}{\sqrt{3}U \cos \phi_N}$$

$$\text{نجد : } \boxed{I_N = 1,19A}$$

- حساب العزم المفيد .

$$\text{لدينا العلاقة الميكانيكية : } T_U = \frac{P_U}{\Omega} \quad \text{حيث} \quad \Omega = 2\pi n$$

$$\text{ومنه : } \boxed{T_U = \frac{P_U}{2\pi n}}$$

$$\text{تطبيق عددي نجد : } \boxed{T_U = 5,11N \cdot m}$$

- حساب المقاومة المقاسة بين طورى الساكن :

$$\text{لدينا : } P_{JS} = \frac{3}{2}RI_N^2 \quad \text{و منه} \quad \boxed{R = \frac{2P_{JS}}{3I_N^2}} \quad \text{ت ع : } \boxed{R = 3,05\Omega}$$

- استنتاج مقاومة كل لف :

لدينا لإقران ملفات ساكن المحرك مثلثي :

$$P_{JS} = \frac{3}{2}RI_N^2$$

$$\text{و } P_{JS} = rI_N^2 \quad \text{نستنتج أن} \quad \boxed{r = \frac{3}{2}R}$$

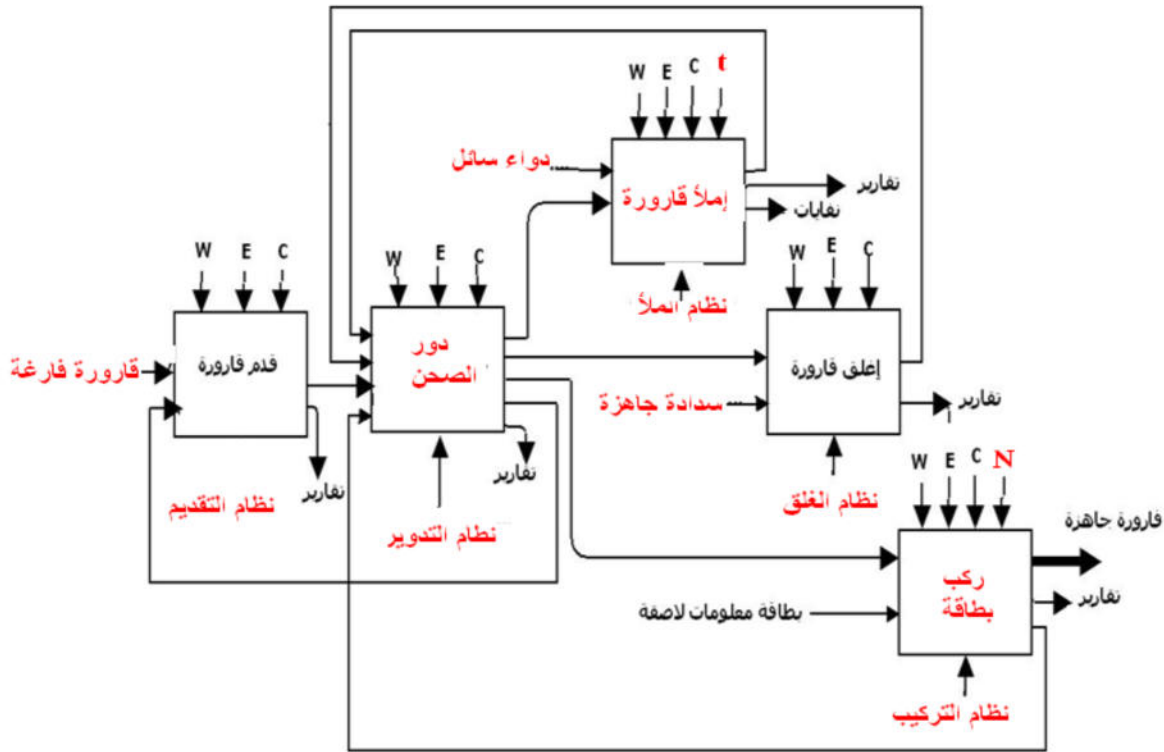
$$\text{ت ع : } \boxed{r = 4,575\Omega}$$

ملاحظة :

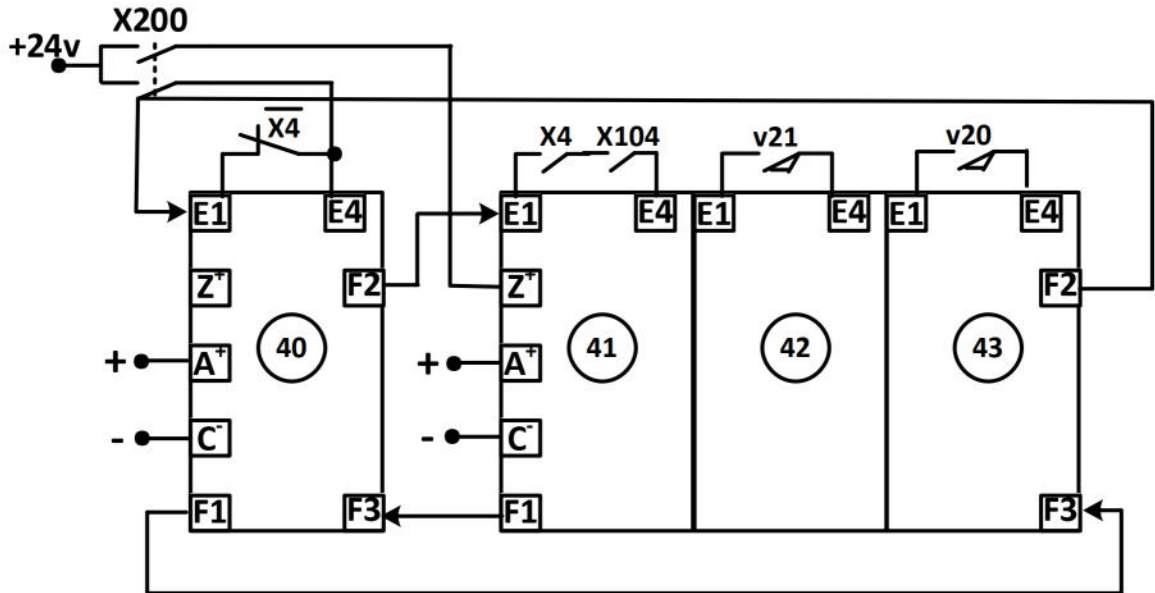
R : المقاومة المقاسة بين طورى الساكن .

r : مقاومة كل لف من لفات الساكن .

اللقب والاسم: .....



ج 3 : اكمال ترسيمة المعقب الكهربائي .



ج 5 : إملأ محتوى سجل الخيارات OPTION\_REG :

0	0	1	0	1	0	0	0
bit7							bit0

قيمته في السداسي عشر : 0x28

```
list p=16f84A
include "p16f84A.inc "
__CONFIG H'3FF9'
```

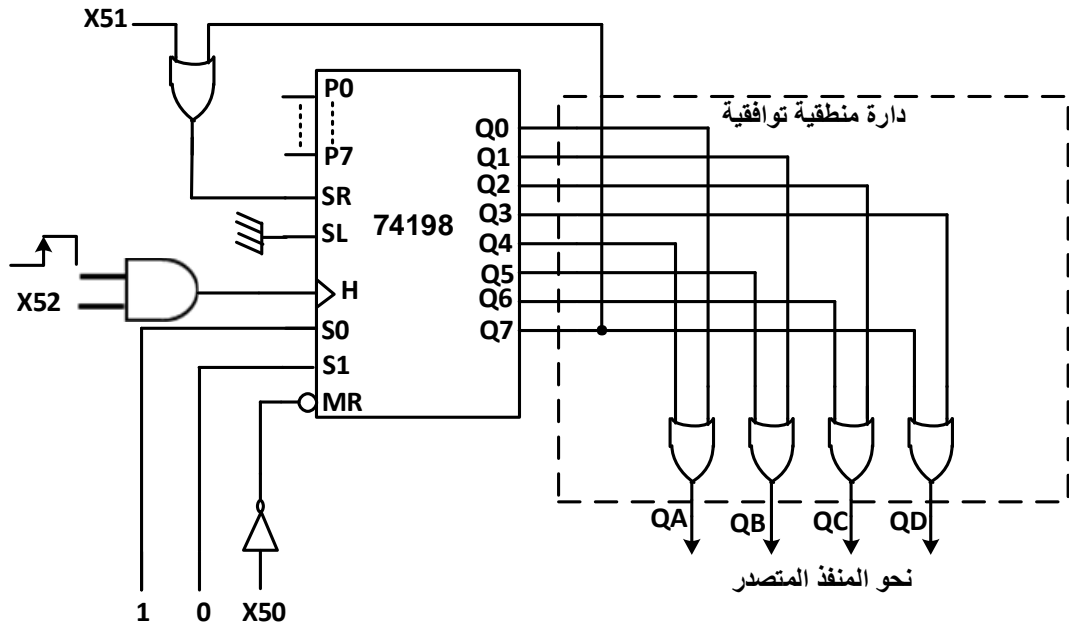
وثيقة الإجابة رقم 02 :

```
bsf STATUS,5 ; .....التحول إلى البت 1.
bsf TRISA,4 ; .....جعل القطب RA4 كمدخل
movlw 0x00 ; .. جعل جميع مخارج PORTB. كمخارج ..
movwf TRISB
movlw ...0x28 .....
movwf OPTION_REG
bcf STATUS,5 ; .....التحول إلى البت 0.
clrf TMR0
clrf PORTB
```

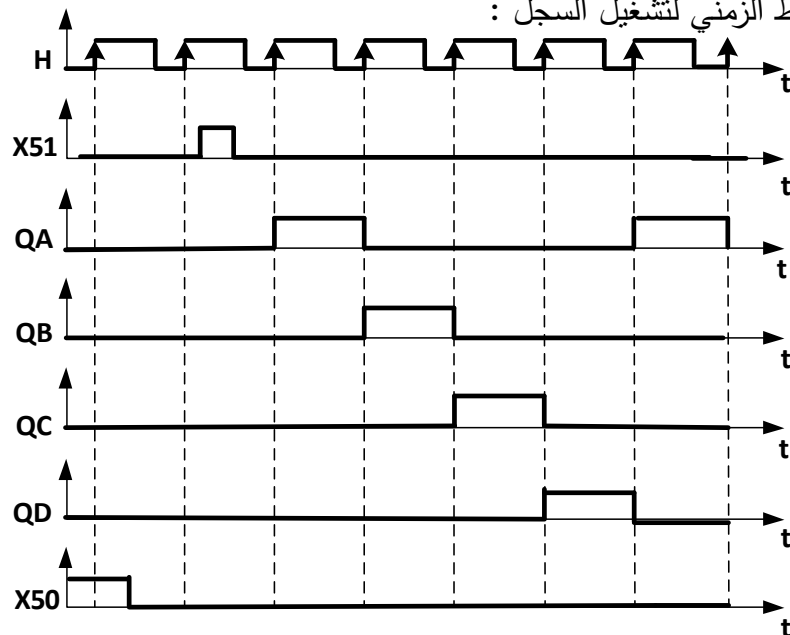
Start

```
movf TMR0,0
movwf PORTB ; نقل محتوى السجل TMR0 إلى PORTB.
goto Start
END
```

ج 9 - إكمال التصميم المنطقي لسجل الإزاحة :



ج 10 : إكمال المخطط الزمني لتشغيل السجل :



## محاكاة تركيب السجل باستعمال برمجية PROTEUS ISIS

