

الموضوع: دراسة نظام آلي لقطع قطع كبيرة من الرخام إلى قطعتين

يحتوي الموضوع على :- ملف العرض من صفحة 1 إلى صفحة 7

- العمل المطلوب صفحة 8 و صفحة 9

- ورقة الإجابة من صفحة 1 من 3 إلى صفحة 3 من 3

I- دفتر المعطيات :

1-هدف التآليه: يهدف النظام إلى التمكن من قطع قطعة كبيرة من الرخام إلى قطعتين حسب الحاجة بأمان و بعيد عن

المخاطر .و بسرعة ذات مردود عالي

-يتطلب النظام توقف يوميا لاستبدال سكين القطع و التنظيف بعد قطع 60قطعة كبيرة .

- الأمن : حسب القوانين المعمول بها في المجال الصناعي

2- وصف النظام: يحتوي النظام على ثلاثة أشغولات

أشغولة 1 : أشغولة التثبيت و فك التثبيت

أشغولة 2 : القطع

أشغولة 3 : الإخلاء

II- التحليل الوظيفي :

1-الوظيفة الشاملة للنظام الآلي :-A-O

تقارير

قطع صغيرة من الرخام

نفايات

طاقة كهربائية WE

طاقة هوائية WP

تعليمات الاستغلال E

التأجيل t₂

العد N

تقارير

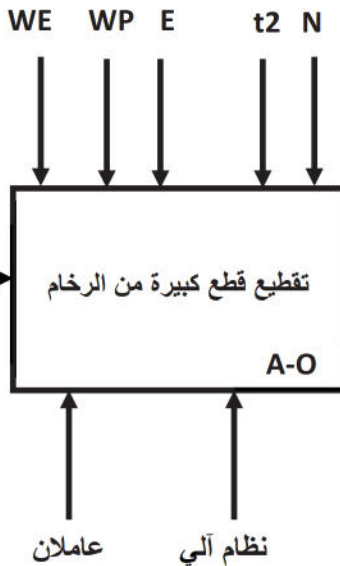
قطع صغيرة من الرخام

نفايات

طاقة كهربائية WE

طاقة هوائية WP

قطعة كبيرة من الرخام



2- التشغيل: بعد إحضار القطعة بنظام خارج الدراسة

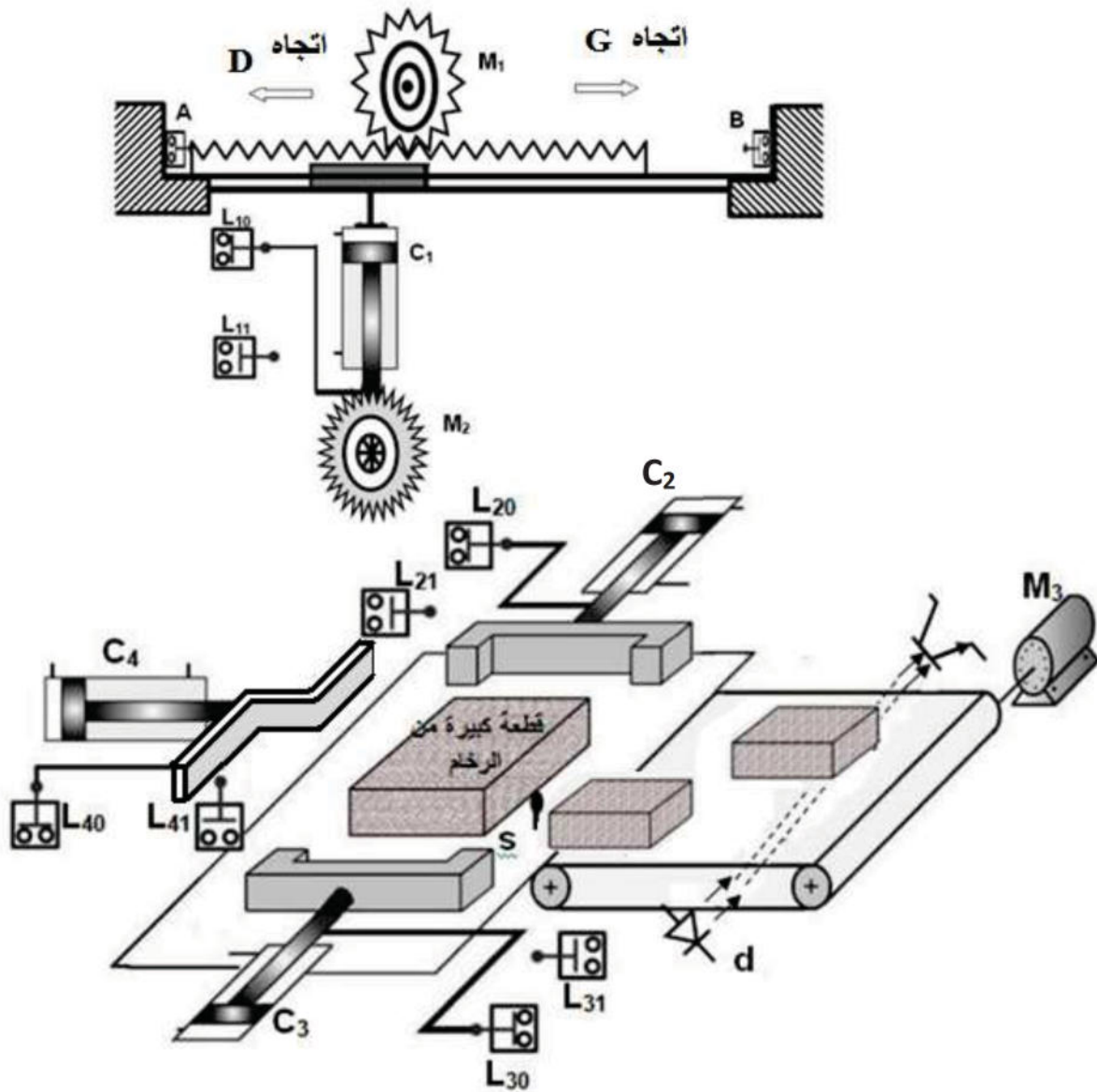
- يتم تثبيت القطعة الكبيرة أو فك تثبيتها بواسطة الرافعتين C3 ; C2. عند التثبيت يخرج ذراع الرافعتان آنيا .و عند فك التثبيت يدخل ذراع الرافعتان آنيا .

- يتم قطع القطعة بواسطة الجملة C1 ; M2 ; M1

- بعد انتهاء عملية القطع و فك التثبيت تتم عملية الإخلاء بواسطة الرافعة C4 و المحرك M3 .

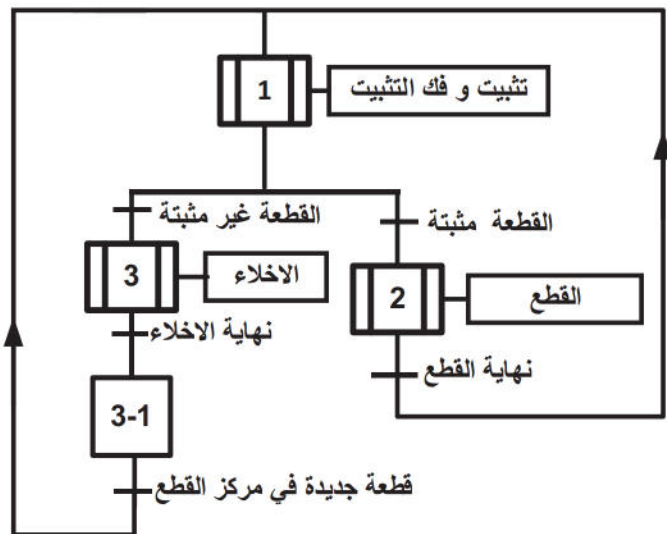
IV جدول الاختيارات التكنولوجية :

أشغولة الإخلاء و العد	أشغولة القطع	أشغولة التثبيت و فك التثبيت	
C4 رافعة مزدوجة المفعول M3 محرك لا تزامني اتجاه واحد للدوران	M1 : محرك لا تزامني ثلاثي الطور اتجاهين للدوران M2 : محرك لا تزامني ثلاثي الطور اتجاه واحد للدورات C1 : رافعة مزدوجة المفعول تحمل المحرك M1 الذي يدير سكين (منشار) القطع	C2 ; C3 رافعتان مزدوجتا المفعول	المنفذات
MC4 : موزع كهرو هوائي 2/4 24v~ يتحكم في الرافعة C4 دخول ذراع الرافع -MC4 و خروج ذراع الرافعة MC4+ KM3 : ملامس المحرك M3 24v~ T2 : مؤجلة تحدد زمن دوران المحرك M3	MC1 : موزع كهرو هوائي 2/5 24v~ يتحكم في الرافعة C1 دخول ذراع الرافع -MC1 و خروج ذراع الرافعة MC1+ KMD : ملامس المحرك M1 دوران نحو اليمين 24v~ KMG : ملامس المحرك M1 دوران نحو اليسار 24v~ KM2 : ملامس المحرك M2 24v~	MC2 : موزع كهرو هوائي 2/4 24v~ يتحكم في الرافعة C2 دخول ذراع الرافع -MC2 و خروج ذراع الرافعة MC2+ MC3 : موزع كهرو هوائي 2/4 24v~ يتحكم في الرافعة C3 دخول ذراع الرافع -MC3 و خروج ذراع الرافعة MC3+	المنفذات المتصدرة
L40 ; L41 : ملتقطان نهاية الشوط للرافعة C4 d : ملتقط كهرو ضوئي يكشف عن الإخلاء و العد t ₂ =20s : زمن دوران المحرك M3	L10 ; L11 : ملتقطان نهاية الشوط للرافعة C1 A ; B : نهاية الشوط لحركة المنشار	L20 ; L21 : ملتقطان نهاية الشوط للرافعة C2 L30 ; L31 : ملتقطان نهاية الشوط للرافعة C3 s : ملتقط يكشف عن وجود قطعة في مركز القطع	الملتقطات
RE1 : مرحل حراري لحماية المحرك M1 RE2 : مرحل حراري لحماية المحرك M2 RE3 : مرحل حراري لحماية المحرك M3 . -المبدلة C/C - AUTO تسمح باختيار نمط التشغيل - زر AU التوقف الاستعجالي - N=120 : يتوقف النظام			

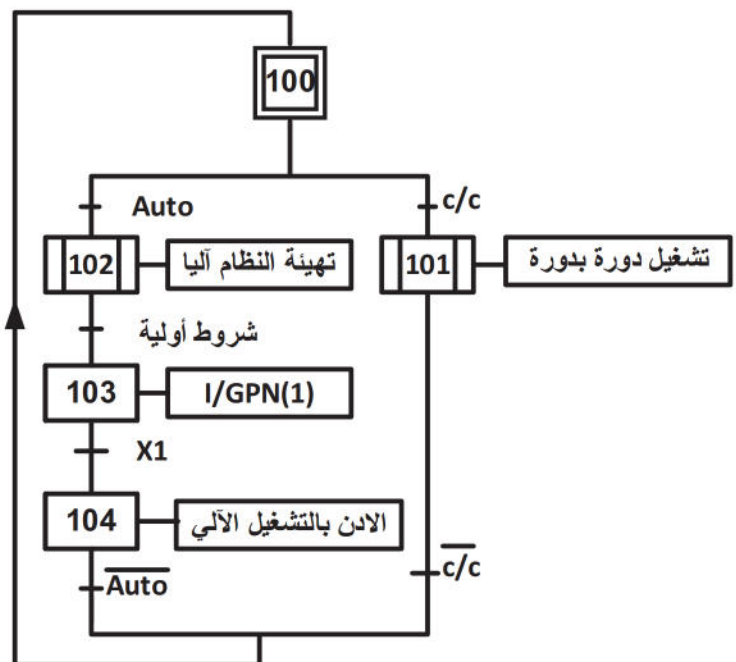


IV مناولة زمنية:

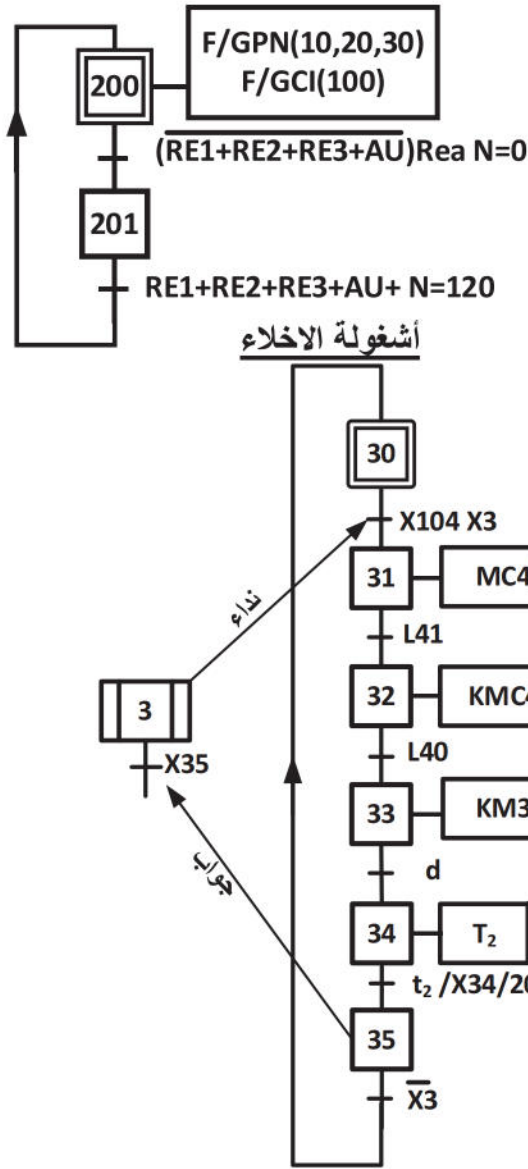
متن الإنتاج العادي GPN



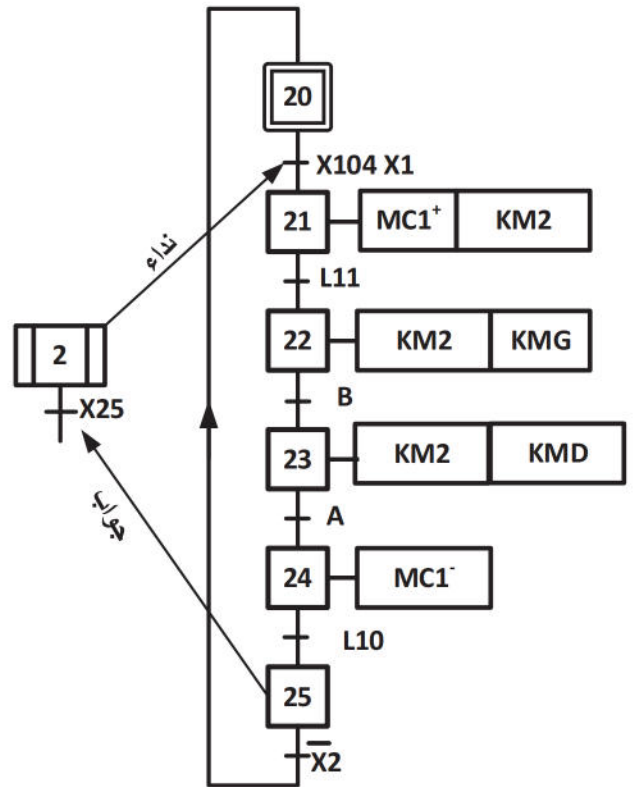
متن القيادة وتهيئة GCI



متن الأمن GS

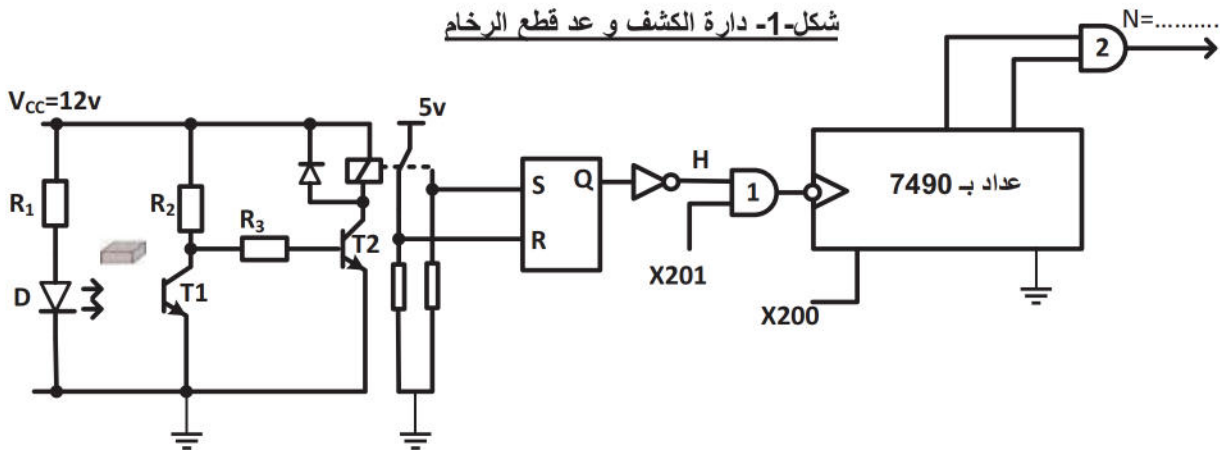


أشغولة القطع

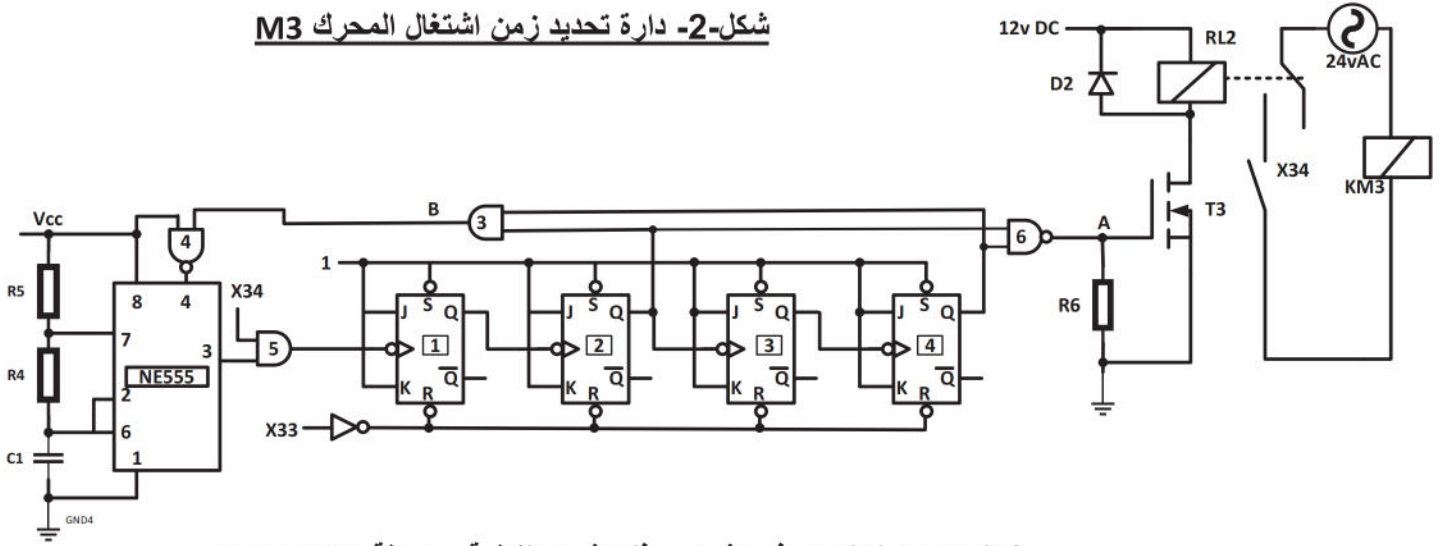


V إنجازات تكنولوجية :

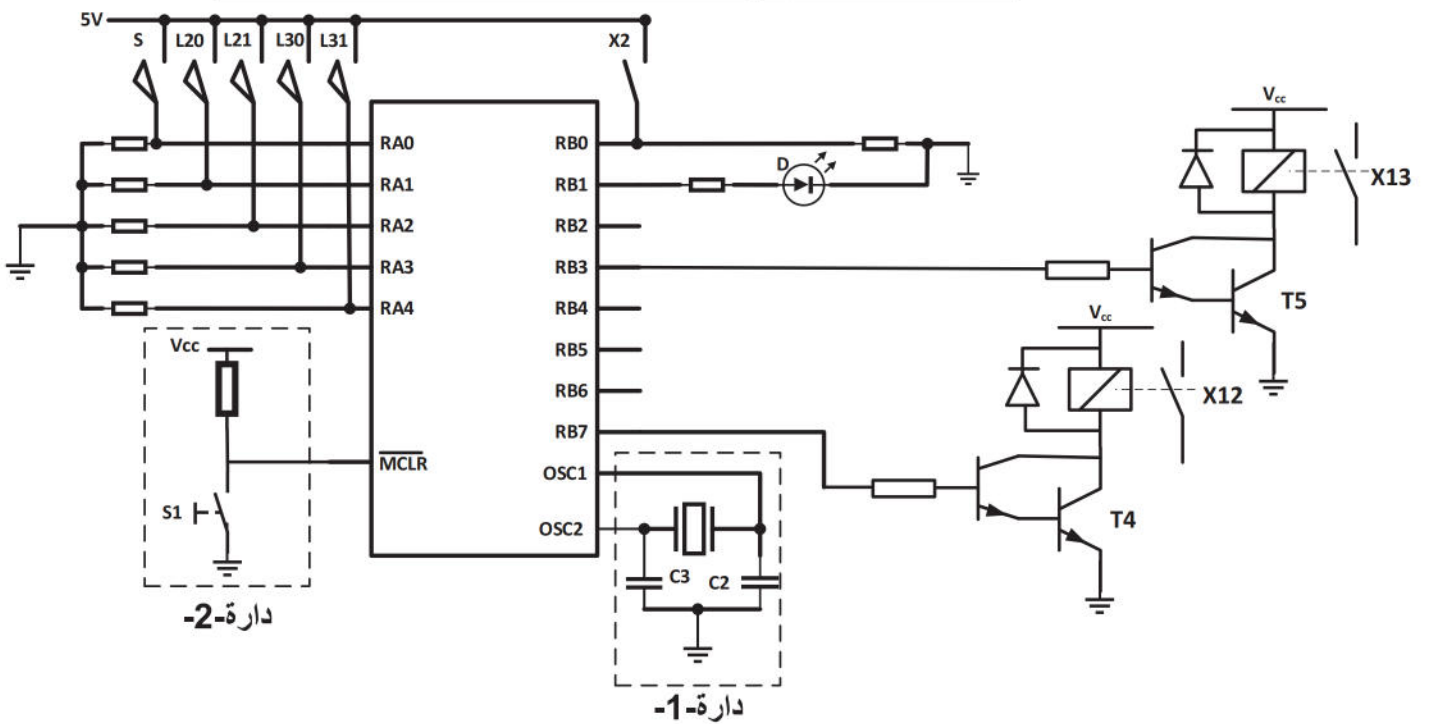
شكل-1- دائرة الكشف و عد قطع الرخام



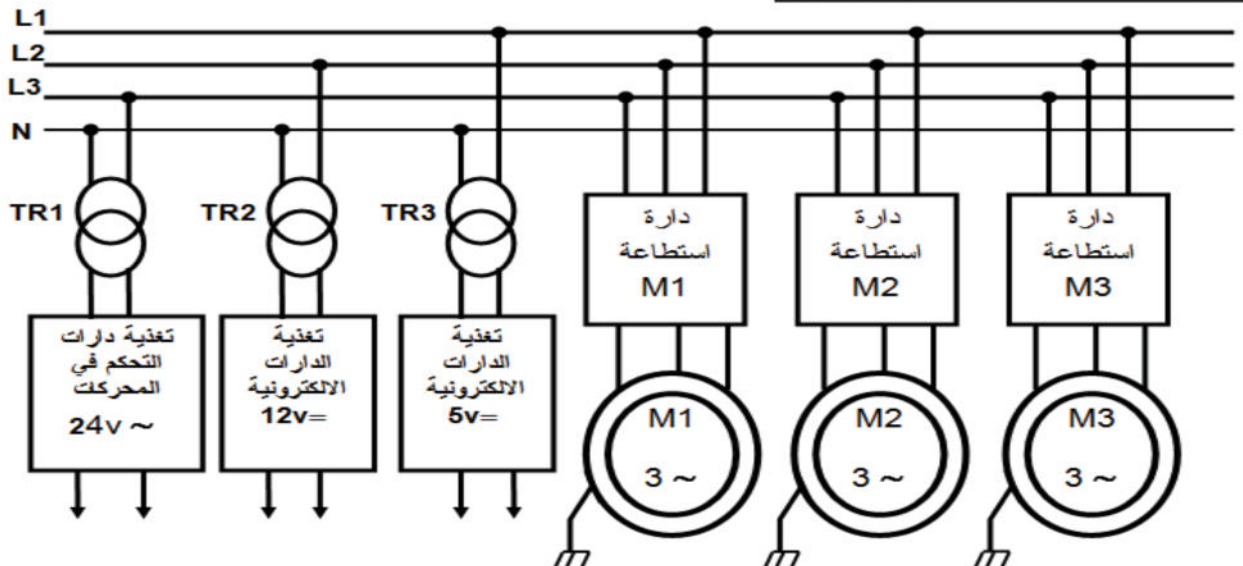
شكل-2- دائرة تحديد زمن اشتغال المحرك M3



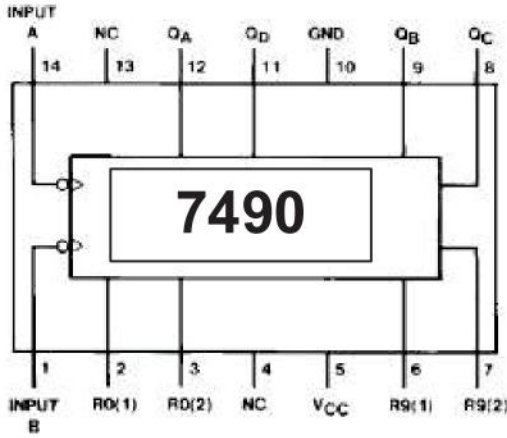
شكل-3- دائرة التحكم في تثبيت و فك تثبيت القطعة بواسطة PIC 16F84



شكل-4- دائرة التغذية بشبكة 220v/380v

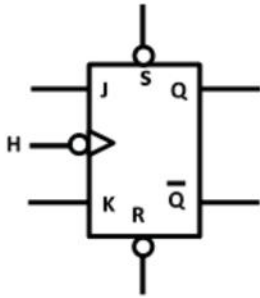


VI ملحق : ملحق -1- : الدارة المدمجة 7490

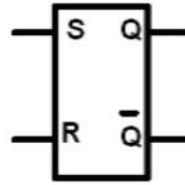


Reset Inputs				Output			
R0(1)	R0(2)	R9(1)	R9(2)	QD	QC	QB	QA
H	H	L	X	L	L	L	L
H	H	X	L	L	L	L	L
X	X	H	H	H	L	L	H
X	L	X	L	COUNT			
L	X	L	X	COUNT			
L	X	X	L	COUNT			
X	L	L	X	COUNT			

ملحق -2- القلاب RS و القلاب JK

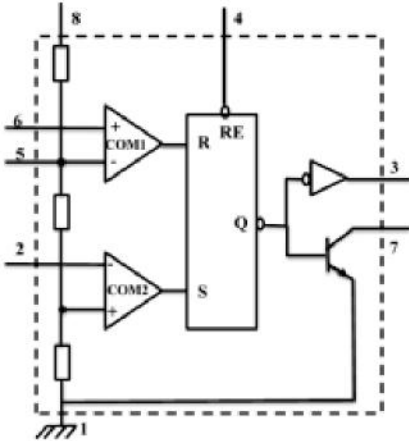


R	S	H	J	K	Q _{n+1}	\bar{Q}_{n+1}
1	1	X	X	X	1	1
0	1	X	X	X	1	0
1	0	X	X	X	0	1
0	0	0	X	X	Q _n	\bar{Q}_n
0	0	1	0	0	Q _n	\bar{Q}_n
0	0	1	0	1	0	1
0	0	1	1	0	1	0
0	0	1	1	1	\bar{Q}_n	Q _n



S	R	Q _{n+1}	\bar{Q}_{n+1}
0	0	Q _n	\bar{Q}_n
0	1	0	1
1	0	1	0
1	1	1	1

ملحق -3- الدارة NE555



القطب	التعيين
1	GND (Masse) الأرضي أو المشترك
2	Trigger (Déclenchement) مدخل القذح
3	Output (Sortie) المخرج
4	Reset (Remise à zéro) مدخل وضع في RE=0 يعمل عمل القلاب SR ولما RE=1 المخرج Q يأخذ 0
6	Threshold (Seuil) مدخل جهد العتبة
7	Discharge (Décharge) قطب التفريغ

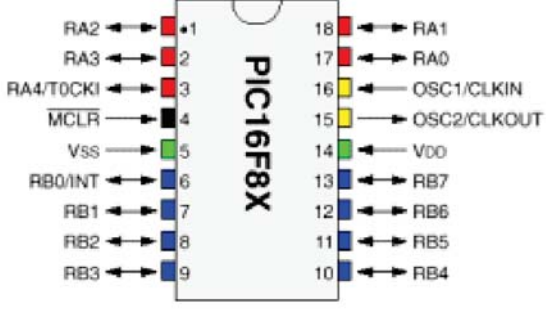
ملحق -4- PIC 16 F84 .

التعليمات

التعليمات	الوصف	الترجمة
CLRF F	Clear F	امح محتوى السجل F
CLRW	Clear W	أمح محتوى السجل W
BCF F,b	Bit Clear F	ضع 0 في الوحدة الثنائية (بيت) b للسجل F
BSF F,b	Bit Set F	ضع 1 في الوحدة الثنائية (بيت) b للسجل F
BTFSC F,b	Bit Test , Skip if Clear	اختبر الوحدة الثنائية (بيت) b للسجل F ، اقفز تعليمة واحدة إذا كان في حالة 0
BTFSS F,b	Bit Test , Skip if Set	اختبر الوحدة الثنائية (بيت) b للسجل F ، اقفز تعليمة واحدة إذا كان في حالة 1
MOVLW K	MOVE Literal to W	انقل القيمة المباشرة K في سجل العمل W
MOVWF F	Move W to F	انقل محتوى سجل العمل W في السجل F
CALL Label		نداء برنامج فرعي : اشغولة
GOTO Lab1		ربط أو ذهاب إلى برنامج المسمى بـ Lab1
RETURN	Return from Subroutine	عودة من برنامج فرعي

سجل الحالات STATUS نستعمل للانتقال بين BANK1 و BANK0 الموضع STATUS RP0 لما يكون 1 يذهب إلى

BANK1 و لما يكون 0 يذهب إلى BANK0



BANK 0

PORTA
PORTB
STATUS

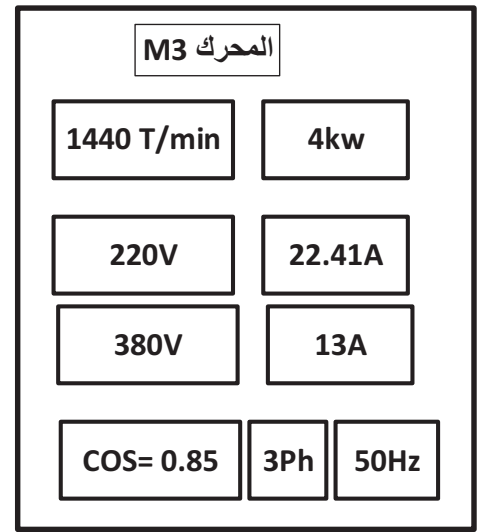
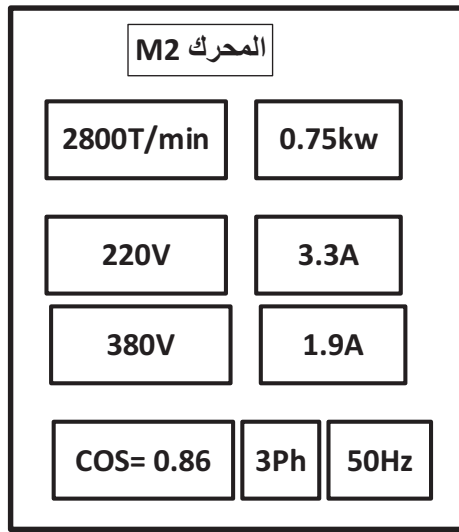
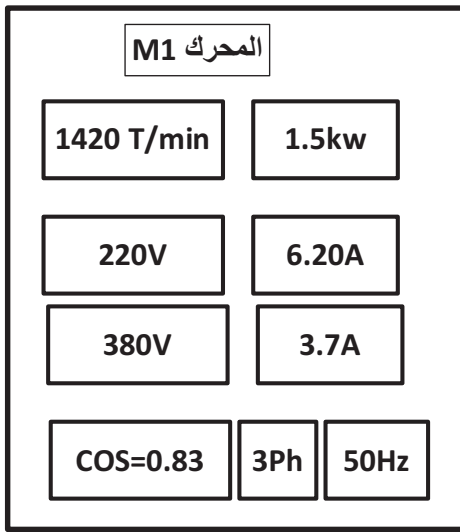
BANK 1

TRISA
TRISB
STATUS

ملحق -5- جدول تجارب على المحول

I ₂ (A)	V ₂ (v)	P ₂ (w)	I ₁ (A)	V ₁ (v)	P ₁ (w)	
0	27.5	0	0.01	220	2	تجربة 1
4.17	24	80.064	0.5	220	88.064	تجربة 2
4.17	0	0	0.45	20	6	تجربة 3

ملحق -6- اللوحات الإشارية للمحركات و قيم بعض الدوال المثلثية



$\sqrt{3} = 1.73$						
Cos	0.86	0.83	0.85	0.843	0.745	0.847
Sin	0.510	0.558	0.527	0.538	0.667	0.531
Tang	0.593	0.672	0.620	0.638	0.895	0.626

العمل المطلوب

س1- أكمل متمن أشغولة التثبيت و فك التثبيت (1) من وجهة نظر جزء التحكم و وفقا للتشغيل المنتظر على ورقة الإجابة صفحة 1 ؟

س2- أكمل مخطط تدرج المتمنات على ورقة الإجابة صفحة 1 ؟

أشغولة القطع (أشغولة -2-) صفحة-4-: نريد إنجازها بالتكنولوجية المربوطة الكهربائية.

س3- أكمل جدول التنشيط و التخميل. ثم أكتب معادلات الأعمال على ورقة الإجابة صفحة1؟

س4- أكمل المعقب الكهربائي ودارة التحكم ودارة الاستطاعة للرافعة على ورقة الإجابة صفحة1؟

أشغولة الإخلاء (أشغولة -3-) صفحة-4-: نريد برمجتها بواسطة الآلي المبرمج الصناعي

س5- على ورقة الإجابة صفحة2. أكمل جدول التعينات (التوجيه). ثم ضع التعينات (التوجهات) على

المتمن ؟

شكل -1- دارة الكشف و عد القطع صفحة 4. نستعين بالملحق -1- و الملحق-2- صفحة -6-

المرحل الكهرو مغناطيسي لديه تيار التحريض 1A تحت توتر 12v

المقحل T2 لديه الخصائص التالية ؟ $R_2=2k\Omega ; R_3= ? ; \beta_{sat}=200 ; V_{BESAT} =0.7v$

س6- أحسب تيار القاعدة لترنزيستور T2 في حالة التشبع ؟

س7- ماهي قيمة المقاومة R_3 ؟

س8- ما هو عدد القطع التي يعدها العداد(مقياس العداد N) ؟

س9- على ورقة الإجابة صفحة 2 أكمل المخطط المنطقي لدارة العداد ؟

س10- أكمل جدول اشتغال خلية الكشف على ورقة الإجابة صفحة 2 ؟

س11- اعتمادا على شكل-1- صفحة 4 و متمن الأمن (GS) أكمل جدول اشتغال العداد على ورقة

الإجابة صفحة 2 ؟

س12- ما دور كل من القلاب SR و البوابة المنطقية 1 في التركيب ؟

شكل-2- دارة تحديد زمن اشتغال المحرك M3 . يمكننا الاستعانة بالملحق -3- صفحة -6-

$C_1=952 \mu F ; R_4=R_5=1k\Omega ; \ln 2=0,7 ; \ln 3=1.1 ; t_2=20 s$

س13- أحسب دور و تردد الساعة (المقاتية)؟

س14- ما نوع العداد المستعمل و ما هو مقياسه ؟

س15- أكمل جدول الاشتغال على ورقة الإجابة صفحة 2 ؟

س16- ما نوع الترنزيستور T3 و ما ذا تعني المميزات التالية بالنسبة لـ T3؟

$R_{DSON}(\Omega)$	$V_{DSmax}(v)$	$I_{Dmax}(A)$	$V_T(V_{TH})(v)$
0.115	100	6	2

شكل -3- دائرة التحكم في تثبيت و فك التثبيت صفحة 5

نعتبر المرافئ الغير موصولة عبارة عن مخارج منتظرة . الثنائي الضوئي D يبقى دائما مضيء يدل على التركيب مغذى

س17 - ما دور الدارة 1 و الدارة 2 من التركيب ؟

س18- أكمل محتوى سجل TRISA و TRISB على ورقة الإجابة صفحة 3 و حول القيم إلى النظام السداسي عشر؟

س19- مستعينا بملحق -4- صفحة 6 و 7 أكمل البرنامج حسب التعليقات على ورقة الإجابة صفحة 3 ؟

شكل -4- دائرة التغذية بشبكة 220v/380v

المحول TR1 كتب عليه $50Hz$, $220v/24v$, $100vA$

س20 - أحسب التيار الاسمي في الأولي و الثانوي I_{1n} , I_{2n} ؟

مستعينا بالملحق-5- صفحة 7. جدول تجارب على المحول أجب على الأسئلة التالية

س21- حدد كل تجربة من التجاب الجدول في أي حالة من الحالات التالية أجريت - قصر - فراغ - حمولة اسمية ؟

س22- ما هي الضياعات في الحديد P_{fer} و الضياعات في النحاس (جول) P_j و المردود η ؟

س23 - هل المردود أعظمي علل اجابتك ؟

س24- ما هو معامل الاستطاعة للمحول والحمولة معا ؟

دائرة استطاعة المحركات الثلاثة : مستعينا بالملحق -6- صفحة 7

س25- أحسب الاستطاعة الكلية التي يمتصها جميع المحركات P_a ؟

س26- أحسب الاستطاعة الردية (الارتكاسية) الكلية للمحركات ؟

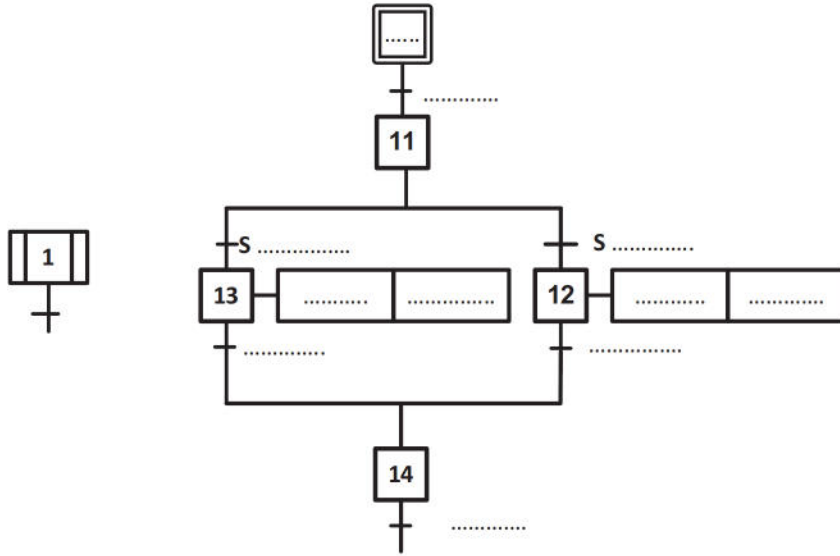
س27- أحسب معامل الاستطاعة الكلي للمحركات؟

س28 - أحسب تيار الخط الكلي الذي يغذي دائرة الاستطاعة للمحركات ؟

بالتوفيق إن شاء الله

أشغولة التثبيت وفك التثبيت

ج1) متمن أشغولة -1- التثبيت وفك التثبيت



ج2) تدرج المتمنات

تدرج المتمنات



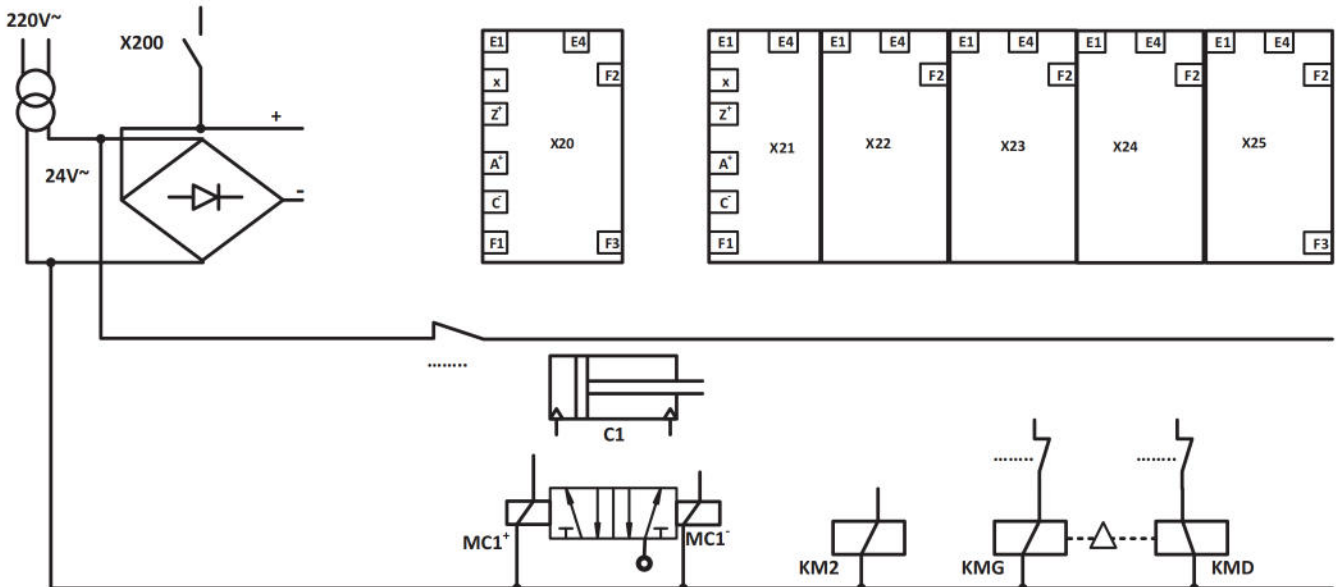
ج3) معادلات التنشيط والتخميل وحالات المخارج

المرحلة	التنشيط	التخميل

معادلات الأعمال

KM2=..... , KMG=..... , KMD=.....
 MC1⁺=..... , MC1⁻=.....

ج4) المعقب الكهربائي و دارة التحكم للأشغولة القطع (أشغولة 2)

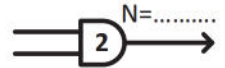


ج5) تعيين (توجيه) أشغولة الإخلاء بواسطة لغة المتمنات

على جدول التعيين

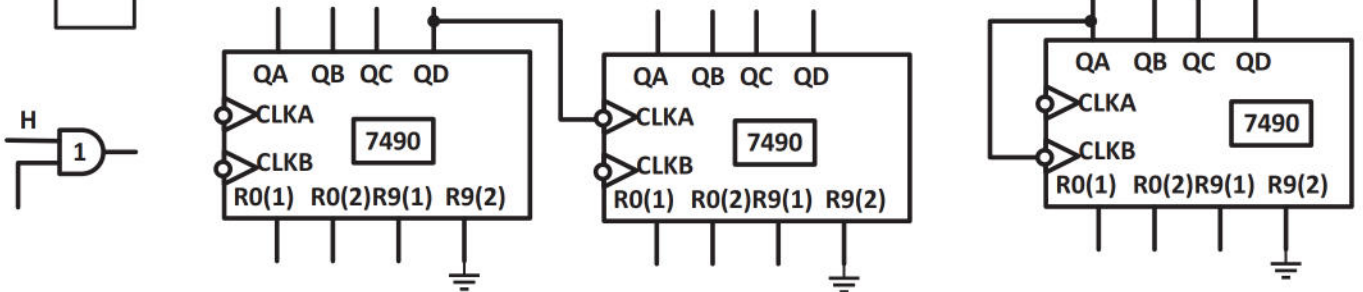
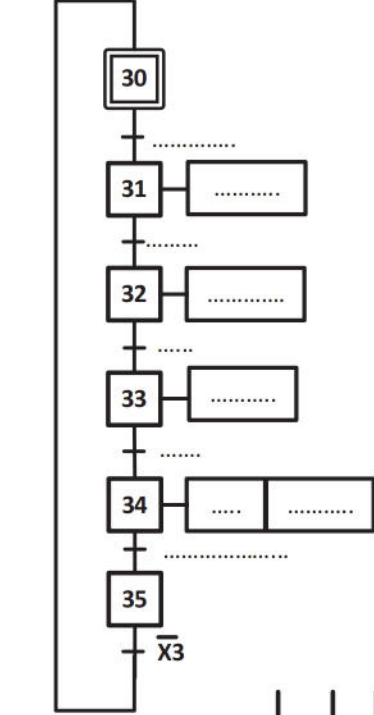
المخارج		المدخل	
على المتمن	على API	على المتمن	على API

ج9) المخطط المنطقي لعدد قطع الرخام



أشغولة الإخلاء

على متمعن الأشغولة



ج10) جدول اشتغال خلية الكشف

H	R	S	المرحل (معرض-غير (معرض)	T2 مشبع - مانع	T1 مشبع - مانع	
						القطعة ليست أمام خلية الكشف
						القطعة أمام خلية الكشف

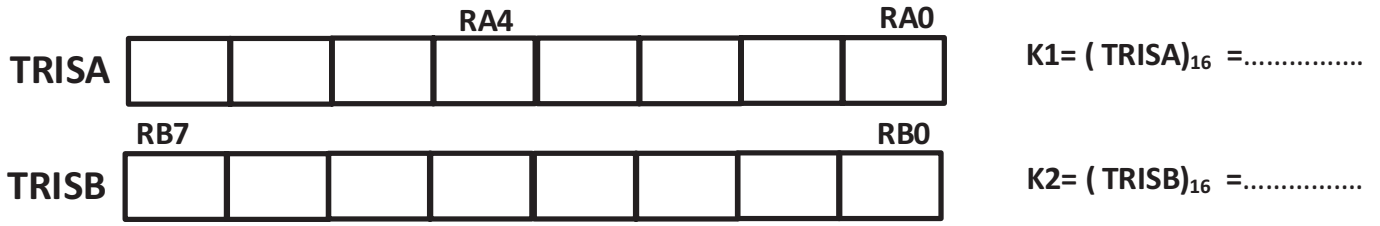
ج11) جدول اشتغال العداد

N	X201 (0 ;1)	X200 (0 ;1)	العداد (يعد- لا يعد)	النظام (متوقف - يعمل)
				أقل من 120 قطعة
				يساوي 120 قطعة

ج15) جدول الاشتغال شكل-2- دارة تحديد زمن اشتغال المحرك M3

العداد N	X34	X33	A (1-0)	B (1-0)	M3 (يدور - لا يدور)	الساعة (تعطي نبضات - لا تعطي نبضات)
N=0	0	1				
0<N<10	1	0				
N=10	1	0				

ج18) محتوى سجل TRISA , TRISB



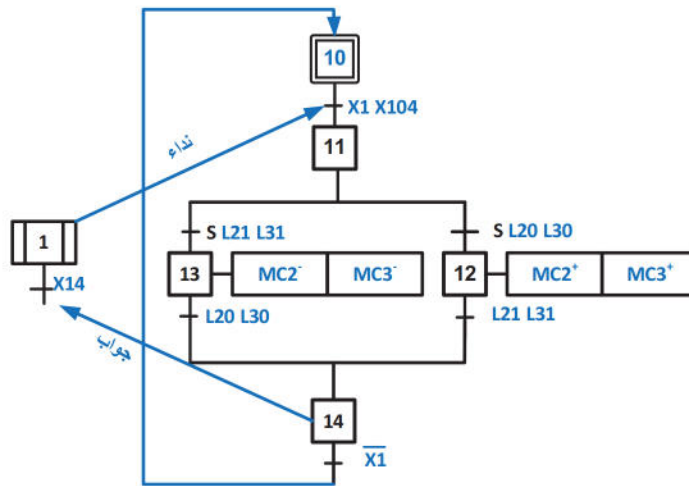
ج19) إكمال البرنامج حسب التعليمات

<pre> org 0x00 goto star star org 0x05 PROG PRIN </pre>	<pre> أمح محتوى السجل PORTA أمح محتوى السجل PORTB اذهب إلى BANK1 أشحن السجل W بالقيمة K1 أنقل محتوى السجل W إلى TRISA أمح محتوى السجل W أشحن السجل W بالقيمة K2 أنقل محتوى السجل W إلى TRISB اذهب إلى BANK0 أجعل الثنائي D يضيء اذهب إلى PROG PRIN </pre>
--	---

ن.ك
ن.ج
1.3
0.1
X
13

أشغولة التثبيت وفك التثبيت

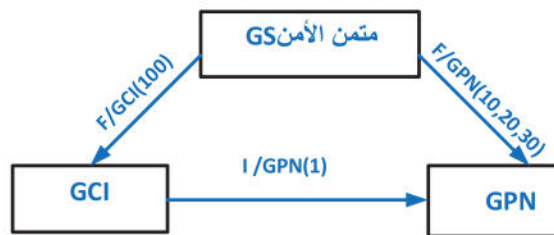
ج1) متمن أشغولة -1- من وجهة نظر تحكم



0.3
0.1
X3

تدرج المتمنات

ج2) تدرج المتمنات



1.7
0.1
X
17

ج3) معادلات التنشيط و التخميل وحالات المخارج أشغولة 2

المرحلة	التنشيط	التخميل
X20	$X200 + X25.\overline{X2}$	X21
X21	$X2.X104.X20$	$X200+X22$
X22	$X21.L11$	$X200+X23$
X23	$X22.B$	$X200+X24$
X24	$X23.A$	$X200+X25$
X25	$X24.L10$	$X200+20$

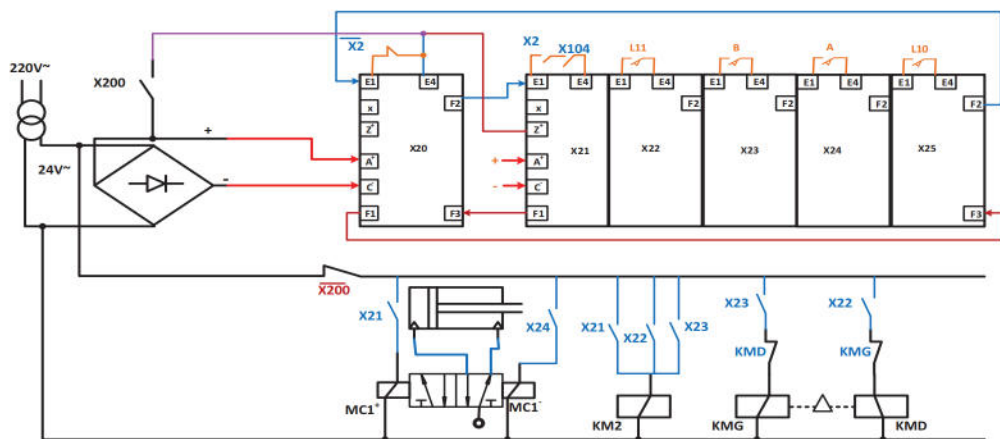
معادلات الأعمال

$$KM2 = X21 + X22 + X23, \quad KMG = X22, \quad KMD = X23$$

$$MC1^+ = X21.., \quad MC1^- = X24$$

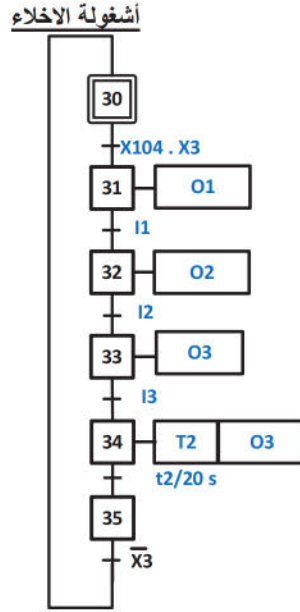
2.2
0.1
X
22

ج5) المعقب الكهربائي ودارة التحكم



ج5) تعيين (توجيه) أشغولة الإخلاء بواسطة لغة الممتنات على جدول التعيين

المداخل		المخارج	
على الممتن	على API	على الممتن	على API
L41	I1	MC4 ⁺	O1
L40	I2	MC4 ⁻	O2
D	I3	KM3	O3



على ممتن الأشغولة

1.5
0.1
X
15

ج6) تيار قاعدة T2 في حالة تشبع

$$I_{Csat}=1A, \beta_{sat}=200, I_{Csat}=\beta_{sat}I_{Bsat} \Rightarrow I_{Bsat} = \frac{I_{Csat}}{\beta_{sat}} = \frac{1}{200} = 0.005A$$

0.4
0.2
X
2

ج7) قيمة المقاومة R₃ :

$$R_3 = \frac{V_{CC} - V_{BE} - R_2 I_{Bsat}}{I_{Bsat}} = \frac{12 - 0.7 - 2 \times 5}{0.005} = 260\Omega$$

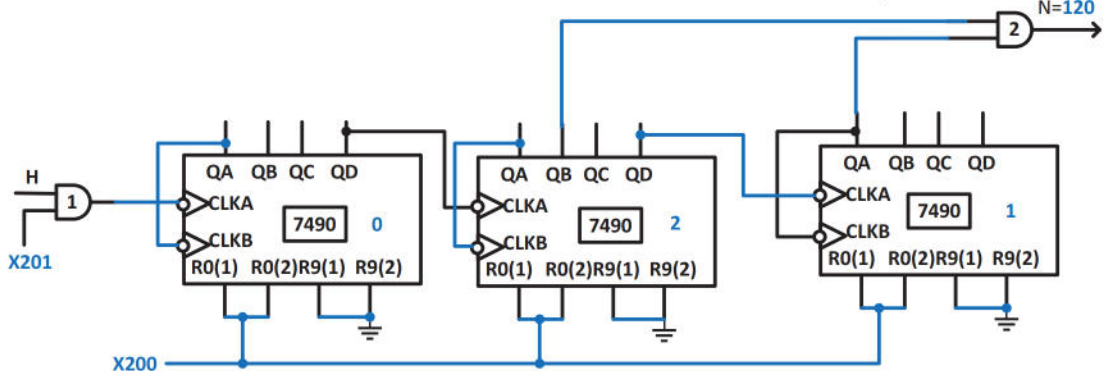
0.4
0.2
X
2

ج8) عدد القطع التي يعدها العداد

$$N=60 \times 2 = 120 \text{ (مقياس العداد) هو } 120$$

0.2
0.2

ج9) المخطط المنطقي للعداد



1.4
0.1
X
14

		ج10) جدول اشتغال خلية الكشف						
H	R	S	المرحل (معرض- غير معرض)	T2 مشبع - مانع	T1 مشبع - مانع			
0.6	0.1 X 6	1	1	0	غير معرض	مانع	مشبع	القطعة ليست أمام خلية الكشف
		0	0	1	معرض	مشبع	مانع	القطعة أمام خلية الكشف
		ج11) جدول اشتغال العداد						
		النظام (متوقف -يعمل)	العداد (يعد-لا يعد)	X200 (0 ;1)	X201 (0 ;1)	N		
0.4	0.1 X 4	يشتغل	يعد	0	1	أقل من 120 قطعة		
		لا يشتغل	لا يعد	1	0	يساوي 120 قطعة		
0.4	0.2 X 2	ج12) - دور القلاب SR: ينزع الارتدادات (ضد الارتدادات) الناتجة عن ممارسات المرحل الكهرو مغناطيسي عند التبديل - دور البوابة المنطقية 1 : تضمن الإذن بالعد						
0.4	0.2 X 2	ج13) حساب زمن دور الساعة: $T=(R_5+2R_4)C_1 \ln 2=3 \times 0.952 \times 0.7=1.999=2 \text{ s}$ حساب التردد: $f = \frac{1}{T} = \frac{1}{1.999} = \frac{1}{2} = 0.5 \text{ Hz}$						
0.4	0.2 X 0.2	ج14) نوع العداد : غير متزامن تصاعدي غير تام مقياس العداد : من المخطط N=10 أو $t_2=20=N \times T=N \times 2 \Rightarrow N=10$						
1.2	0.1 X 12	ج15) جدول الاشتغال شكل-2- دارة تحديد زمن اشتغال المحرك M3						
		العداد N	X34	X33	(1-0)A	(1-0)B	M3 (يدور - لا يدور)	الساعة (تعطي نبضات - لا تعطي نبضات)
		N=0	0	1	1	0	لا يدور	تعطي نبضات
		0<N<10	1	0	1	0	يدور	تعطي نبضات
		N=10	1	0	0	1	لا يدور	لا تعطي نبضات

1	0.2 X 5	<p>ج16) – نوع الترانزيستور T3 :موس فات قناة N MOSFET (MOSFET à enrichissement canal N) $R_{DS(on)}$:المقاومة بين المصرف D و المنبع S أثناء التمرير V_{DSmax}:التوتر الأعظمي الذي يتحملة أثناء عدم التمرير I_{Dmax}:أقصى تيار يمكن أن يتحملة أثناء التمرير $V_T(V_{TH})$:توتر العتبة (توتر بداية التمرير)</p>																													
0.4	0.2 X 2	<p>ج17) – دور الدارة 1 : مدبب يعطي نبضات اشتغال PIC – دور الدارة 2 : تهيئة يدوية لاشتغال PIC</p>																													
0.8	0.2 X4	<p>ج18) محتوى سجل TRISA , TRISB</p> <table style="width: 100%; border-collapse: collapse;"> <tr> <td style="text-align: center;">RA4</td> <td style="text-align: center;">RA0</td> <td></td> </tr> <tr> <td style="text-align: center;">TRISA</td> <td style="text-align: center;"> <table border="1" style="display: inline-table; border-collapse: collapse;"> <tr> <td style="width: 20px; height: 20px;"></td> <td style="width: 20px; height: 20px;"></td> <td style="width: 20px; height: 20px;"></td> <td style="width: 20px; height: 20px; text-align: center;">1</td> <td style="width: 20px; height: 20px; text-align: center;">1</td> <td style="width: 20px; height: 20px; text-align: center;">1</td> <td style="width: 20px; height: 20px; text-align: center;">1</td> <td style="width: 20px; height: 20px; text-align: center;">1</td> </tr> </table> </td> <td style="text-align: right;">$K1 = (TRISA)_{16} = 1F$</td> </tr> <tr> <td style="text-align: center;">RB7</td> <td style="text-align: center;">RB0</td> <td></td> </tr> <tr> <td style="text-align: center;">TRISB</td> <td style="text-align: center;"> <table border="1" style="display: inline-table; border-collapse: collapse;"> <tr> <td style="width: 20px; height: 20px; text-align: center;">0</td> <td style="width: 20px; height: 20px; text-align: center;">0</td> <td style="width: 20px; height: 20px; text-align: center;">0</td> <td style="width: 20px; height: 20px; text-align: center;">0</td> <td style="width: 20px; height: 20px; text-align: center;">0</td> <td style="width: 20px; height: 20px; text-align: center;">0</td> <td style="width: 20px; height: 20px; text-align: center;">0</td> <td style="width: 20px; height: 20px; text-align: center;">0</td> <td style="width: 20px; height: 20px; text-align: center;">1</td> </tr> </table> </td> <td style="text-align: right;">$K2 = (TRISB)_{16} = 01$</td> </tr> </table>	RA4	RA0		TRISA	<table border="1" style="display: inline-table; border-collapse: collapse;"> <tr> <td style="width: 20px; height: 20px;"></td> <td style="width: 20px; height: 20px;"></td> <td style="width: 20px; height: 20px;"></td> <td style="width: 20px; height: 20px; text-align: center;">1</td> <td style="width: 20px; height: 20px; text-align: center;">1</td> <td style="width: 20px; height: 20px; text-align: center;">1</td> <td style="width: 20px; height: 20px; text-align: center;">1</td> <td style="width: 20px; height: 20px; text-align: center;">1</td> </tr> </table>				1	1	1	1	1	$K1 = (TRISA)_{16} = 1F$	RB7	RB0		TRISB	<table border="1" style="display: inline-table; border-collapse: collapse;"> <tr> <td style="width: 20px; height: 20px; text-align: center;">0</td> <td style="width: 20px; height: 20px; text-align: center;">0</td> <td style="width: 20px; height: 20px; text-align: center;">0</td> <td style="width: 20px; height: 20px; text-align: center;">0</td> <td style="width: 20px; height: 20px; text-align: center;">0</td> <td style="width: 20px; height: 20px; text-align: center;">0</td> <td style="width: 20px; height: 20px; text-align: center;">0</td> <td style="width: 20px; height: 20px; text-align: center;">0</td> <td style="width: 20px; height: 20px; text-align: center;">1</td> </tr> </table>	0	0	0	0	0	0	0	0	1	$K2 = (TRISB)_{16} = 01$
RA4	RA0																														
TRISA	<table border="1" style="display: inline-table; border-collapse: collapse;"> <tr> <td style="width: 20px; height: 20px;"></td> <td style="width: 20px; height: 20px;"></td> <td style="width: 20px; height: 20px;"></td> <td style="width: 20px; height: 20px; text-align: center;">1</td> <td style="width: 20px; height: 20px; text-align: center;">1</td> <td style="width: 20px; height: 20px; text-align: center;">1</td> <td style="width: 20px; height: 20px; text-align: center;">1</td> <td style="width: 20px; height: 20px; text-align: center;">1</td> </tr> </table>				1	1	1	1	1	$K1 = (TRISA)_{16} = 1F$																					
			1	1	1	1	1																								
RB7	RB0																														
TRISB	<table border="1" style="display: inline-table; border-collapse: collapse;"> <tr> <td style="width: 20px; height: 20px; text-align: center;">0</td> <td style="width: 20px; height: 20px; text-align: center;">0</td> <td style="width: 20px; height: 20px; text-align: center;">0</td> <td style="width: 20px; height: 20px; text-align: center;">0</td> <td style="width: 20px; height: 20px; text-align: center;">0</td> <td style="width: 20px; height: 20px; text-align: center;">0</td> <td style="width: 20px; height: 20px; text-align: center;">0</td> <td style="width: 20px; height: 20px; text-align: center;">0</td> <td style="width: 20px; height: 20px; text-align: center;">1</td> </tr> </table>	0	0	0	0	0	0	0	0	1	$K2 = (TRISB)_{16} = 01$																				
0	0	0	0	0	0	0	0	1																							
1.1	0.1 X 11	<p>ج19) إكمال البرنامج حسب التعليمات</p> <pre> org 0x00 goto star star org 0x05 CLRF PORTA أمح محتوى السجل PORTA CLRF PORTB أمح محتوى السجل PORTB BSF STATUS RP0 اذهب إلى BANK1 MOVLW 0x1F أشحن السجل W بالقيمة K1 MOVWF TRISA أنقل محتوى السجل W إلى TRISA CLRWF أمح محتوى السجل W MOVLW 0x01 أشحن السجل W بالقيمة K2 MOVWF TRISB أنقل محتوى السجل W إلى TRISB BCF STATUS RP0 اذهب إلى BANK0 PROG PRIN BSF PORTB,1 أجعل الثنائي D يضيء GOTO PROG PRIN اذهب إلى PROG PRIN </pre>																													
0.4	0.2 X 2	<p>ج20) – حساب التيار الاسمي للأولي $I_{1n} = \frac{S}{V_1} = \frac{100}{220} = 0.454 A = 0.45 A$: I_{1n} – حساب التيار الاسمي للأولي $I_{2n} = \frac{S}{V_2} = \frac{100}{24} = 4.17 A$: I_{2n}</p>																													
0.6	0.2x 3	<p>ج21)تحديد حالة كل تجربة: – تجربة 1 : في حالة فراغ – تجربة 2 : في حالة حمولة اسمية – تجربة 3 : في حلة قصر الحمولة</p>																													

0.8	0.2 X 4	<p>ج22) - الضياعات في الحديد : من التجربة 1 نجد $P_1=P_{fer}=2w$</p> <p>- الضياعات في النحاس = ضياعات جول : من التجربة 3 نجد $P_1=P_j=6w$</p> <p>- المردود : من التجربة 2 نجد $P_1=88.064w$, $P_2=80.064 w$</p> <p>منه المردود $\eta = \frac{P_2}{P_1} = \frac{80.064}{88.064} = 0.909 = 0.91$</p>										
0.4	0.4	ج23) المردود ليس أعظمي لأن الضياعات في الحديد لا تساوي الضياعات في النحاس(ضياعات جول)										
0.5	0.25 X 2	<p>ج24) معامل الاستطاعة للمحول و الحمولة معا : من تجربة 2 لدينا $P_1=V_1 I_1 \cos\phi_1$</p> <p>$\cos\phi_1 = \frac{P_1}{V_1 I_1} = \frac{88.064}{220 \times 0.5} = 0.8$</p>										
2	0.2 X 10	<p>ج25) الاستطاعة الكلية التي يمتصها جميع المحركات P_a. ج26) الاستطاعة الردية (الارتكاسية) الكلية للمحركات</p> <table border="1"> <tbody> <tr> <td> $Q = \sqrt{3} \times U \times I \times \sin\phi$ <p>نحصل على المقادير من الملحق-6-ص7</p> </td> <td> $P_a = \sqrt{3} \times U \times I \times \cos\phi$ <p>نحصل على المقادير من الملحق-6-ص7</p> </td> </tr> <tr> <td> $Q_{aM1} = 1.73 \times 380 \times 3.7 \times 0.558$ $= 1357.268 \text{vAR} = 1357.27 \text{vAR}$ </td> <td> $P_{aM1} = 1.73 \times 380 \times 3.7 \times 0.83$ $= 2018.8754 \text{w} = 2018.87 \text{w}$ </td> </tr> <tr> <td> $Q_{aM2} = 1.73 \times 380 \times 1.9 \times 0.51$ $= 637.0206 \text{vAR} = 637.02 \text{vAR}$ </td> <td> $P_{aM2} = 1.73 \times 380 \times 1.9 \times 0.86$ $= 1074.1916 \text{w} = 1074.19 \text{w}$ </td> </tr> <tr> <td> $Q_{aM3} = 1.73 \times 380 \times 13 \times 0.527$ $= 4503.847 \text{vAR} = 4503.85 \text{vAR}$ </td> <td> $P_{aM3} = 1.73 \times 380 \times 13 \times 0.85$ $= 7264.27 \text{w} = 7264.27 \text{w}$ </td> </tr> <tr> <td> $Q_T = Q_{aM1} + Q_{aM2} + Q_{aM3}$ $= 6498.135 \text{vAR}$ $= 6498.14 \text{vAR}$ </td> <td> $P_{aT} = P_{aM1} + P_{aM2} + P_{aM3}$ $= 10375.337 \text{w}$ $= 10375.33 \text{w}$ </td> </tr> </tbody> </table>	$Q = \sqrt{3} \times U \times I \times \sin\phi$ <p>نحصل على المقادير من الملحق-6-ص7</p>	$P_a = \sqrt{3} \times U \times I \times \cos\phi$ <p>نحصل على المقادير من الملحق-6-ص7</p>	$Q_{aM1} = 1.73 \times 380 \times 3.7 \times 0.558$ $= 1357.268 \text{vAR} = 1357.27 \text{vAR}$	$P_{aM1} = 1.73 \times 380 \times 3.7 \times 0.83$ $= 2018.8754 \text{w} = 2018.87 \text{w}$	$Q_{aM2} = 1.73 \times 380 \times 1.9 \times 0.51$ $= 637.0206 \text{vAR} = 637.02 \text{vAR}$	$P_{aM2} = 1.73 \times 380 \times 1.9 \times 0.86$ $= 1074.1916 \text{w} = 1074.19 \text{w}$	$Q_{aM3} = 1.73 \times 380 \times 13 \times 0.527$ $= 4503.847 \text{vAR} = 4503.85 \text{vAR}$	$P_{aM3} = 1.73 \times 380 \times 13 \times 0.85$ $= 7264.27 \text{w} = 7264.27 \text{w}$	$Q_T = Q_{aM1} + Q_{aM2} + Q_{aM3}$ $= 6498.135 \text{vAR}$ $= 6498.14 \text{vAR}$	$P_{aT} = P_{aM1} + P_{aM2} + P_{aM3}$ $= 10375.337 \text{w}$ $= 10375.33 \text{w}$
$Q = \sqrt{3} \times U \times I \times \sin\phi$ <p>نحصل على المقادير من الملحق-6-ص7</p>	$P_a = \sqrt{3} \times U \times I \times \cos\phi$ <p>نحصل على المقادير من الملحق-6-ص7</p>											
$Q_{aM1} = 1.73 \times 380 \times 3.7 \times 0.558$ $= 1357.268 \text{vAR} = 1357.27 \text{vAR}$	$P_{aM1} = 1.73 \times 380 \times 3.7 \times 0.83$ $= 2018.8754 \text{w} = 2018.87 \text{w}$											
$Q_{aM2} = 1.73 \times 380 \times 1.9 \times 0.51$ $= 637.0206 \text{vAR} = 637.02 \text{vAR}$	$P_{aM2} = 1.73 \times 380 \times 1.9 \times 0.86$ $= 1074.1916 \text{w} = 1074.19 \text{w}$											
$Q_{aM3} = 1.73 \times 380 \times 13 \times 0.527$ $= 4503.847 \text{vAR} = 4503.85 \text{vAR}$	$P_{aM3} = 1.73 \times 380 \times 13 \times 0.85$ $= 7264.27 \text{w} = 7264.27 \text{w}$											
$Q_T = Q_{aM1} + Q_{aM2} + Q_{aM3}$ $= 6498.135 \text{vAR}$ $= 6498.14 \text{vAR}$	$P_{aT} = P_{aM1} + P_{aM2} + P_{aM3}$ $= 10375.337 \text{w}$ $= 10375.33 \text{w}$											
0.4	0.1 X 4	<p>ج27) حساب معامل الاستطاعة الكلي التحويل بين المقادير المثلية من الملحق-6-ص7</p> <p>$\tan\phi_T = \frac{Q_T}{P_{aT}} = \frac{6498.135}{10375.337} = 0.626 \Rightarrow \cos\phi_T = 0.847$</p> <p>$\tan\phi_T = \frac{Q_T}{P_{aT}} = \frac{6498.14}{10375.33} = 0.626 \Rightarrow \cos\phi_T = 0.847$</p>										
0.3	0.1 X 3	<p>ج28) حساب تيار الخط الكلي الذي يغذي دارة الاستطاعة للمحركات</p> <p>$P_{aT} = \sqrt{3} \times U \times I_T \times \cos\phi_T$</p> <p>$I_T = \frac{P_{aT}}{\sqrt{3} \times U \times \cos\phi_T} = \frac{10375.337}{1.73 \times 380 \times 0.847} = 18.63 \text{A}$</p> <p>$I_T = \frac{P_{aT}}{\sqrt{3} \times U \times \cos\phi_T} = \frac{10375.33}{1.73 \times 380 \times 0.847} = 16.63 \text{A}$</p>										