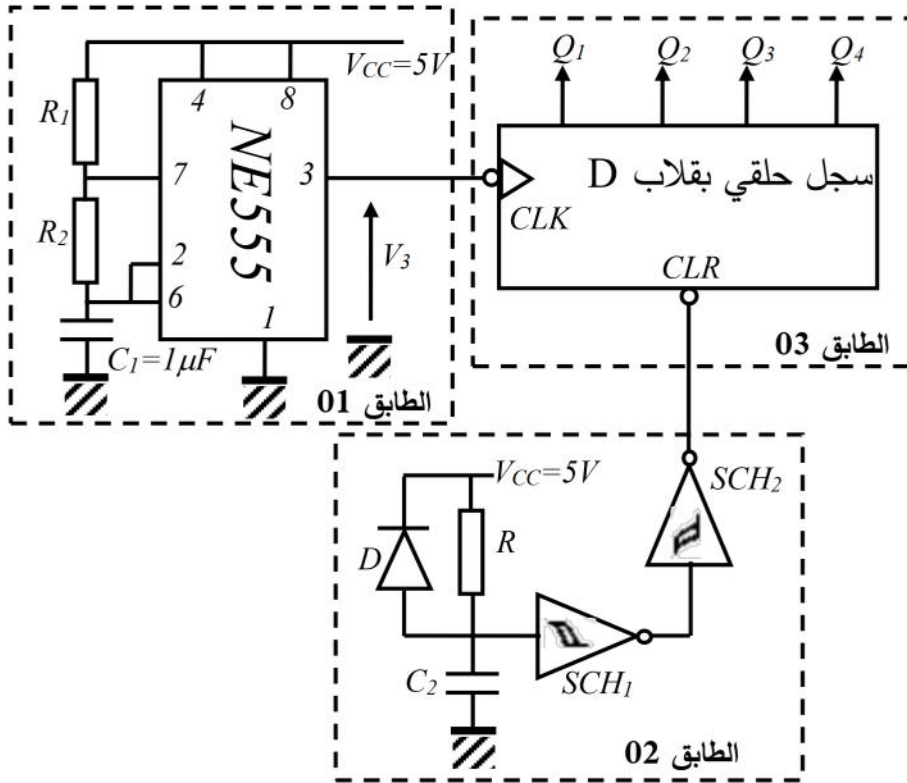


السؤال 01: من أجل التحكم في محرك خطوة - خطوة بدارة السجل الحلقي وفق التركيب الموضح



دراسة الطابق 01:

1. ما دور الطابق
2. أكتب عبارة الزمن t_H (المستوى السفلي)
3. أكتب عبارة الزمن t_L (المستوى العلوي)
4. أكتب عبارة الدور ثم أحسب قيمته ($f=1\text{KHz}$)
5. من أجل $t_L = \frac{2}{3}t_H$ أحسب المقاومتين R_1, R_2
6. أكمل منحنى التوتر V_3 في وثيقة الإجابة (أكمل مع منحنى المكثفة)

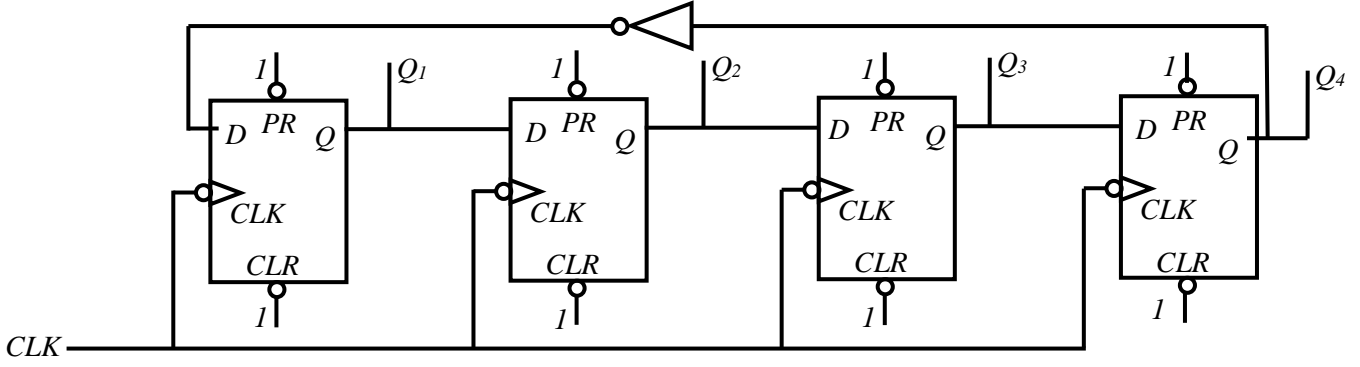
دراسة الطابق 02:

7. سم الدارة
8. ما دور الصمام D في التركيب
9. لماذا تم ربط القلاب SCH_2 (شميت) مع الدارة

دراسة الطابق 03:

10. أكمل التصميم المنطقي للسجل الحلقي في وثيقة الإجابة
11. أكمل المخطط الزمني للسجل في وثيقة الإجابة

السؤال 02: تم تعديل تركيب السجل الحلقي ليصبح كما يلي



12. ما نوع التركيب (السجل)

13. مالمهدف من التركيب

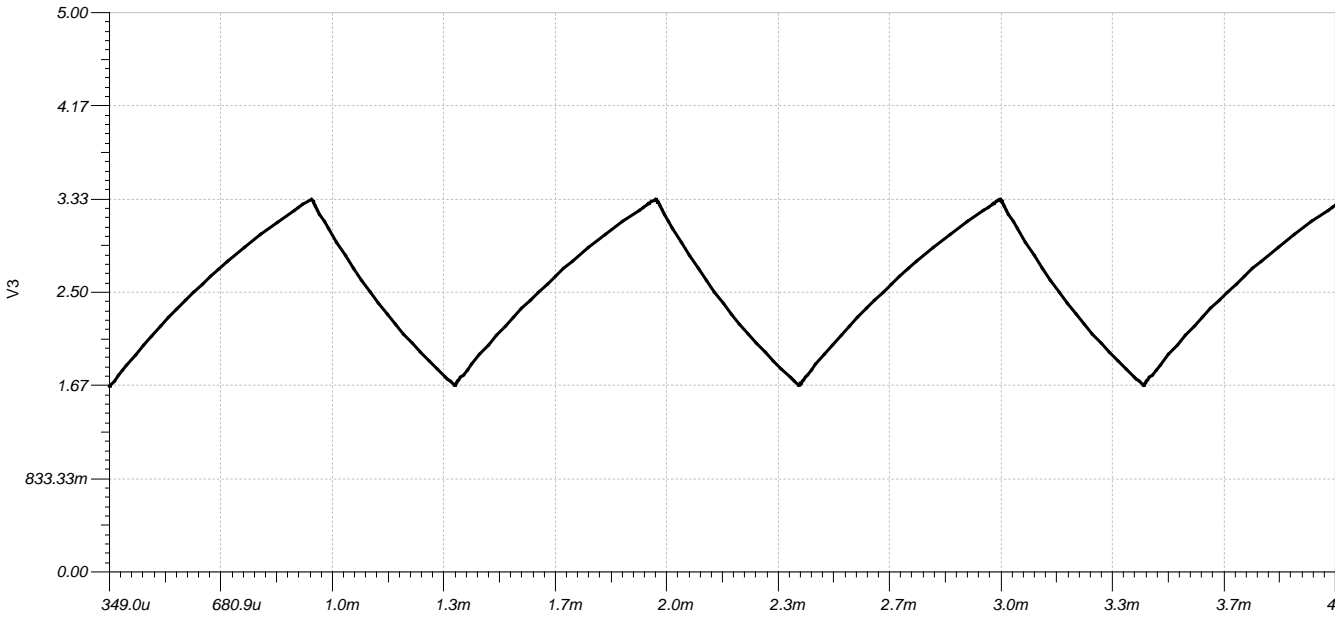
14. أكمل جدول الحقيقة للتركيب

ج 14: جدول الحقيقة للتركيب

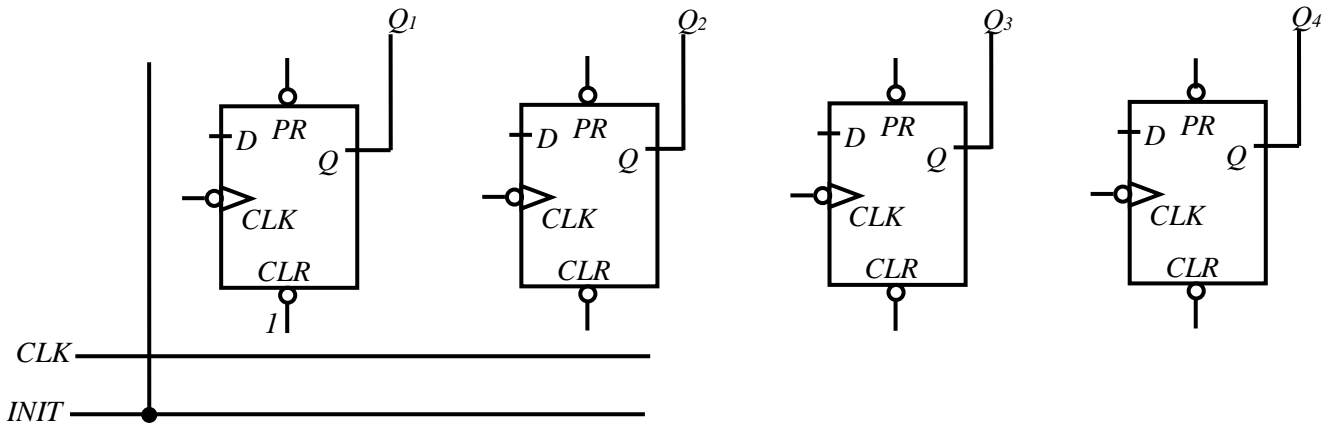
Q ₄	Q ₃	Q ₂	Q ₁	النبضة
			0	1
			1	2
				3
				4
				5
				6
				7
				8

وثيقة الإجابة

ج 06: منحنى التوتر V_3



ج 10: إكمال التصميم المنطقي للسجل الحلقي



ج 11: المخطط الزمني للسجل الحلقي

