



الموضوع : نظام آلي لتوضيب علب منتج غذائي
(موجود داخل أكياس بلاستيكية)



يحتوي الموضوع على 17 صفحة .

- ملف العرض من الصفحة 17/01 إلى 17/10 .
- العمل المطلوب من الصفحة 17/11 إلى 17/13 .
- وثائق الإجابة الصفحات 17/14 ، 17/15 ، 17/16 و 17/17

دفتر الشروط :

1. الهدف من التآلية : يهدف النظام الآلي إلى تعليب منتج غذائي (ملء ، غلق و تحويل) ثم توضيب عدد من مجموعات علب جاهزة مغلفة

في صناديق بصفة آلية مستمرة ومنتظمة ، مع مراعاة شروط النظافة والجودة .

2. وصف التشغيل : بعد العمل التحضيري من ملء لقناة التغذية بالعلب الفارغة في مركز التقديم و ملء للخزان بالمنتج الغذائي في مركز الملء ينطلق النظام الإنتاجي الآلي في العمل مباشرة بعد الضغط على الزر **Dcy** بإتيان العلب في مختلف مراكز العمل وفق العمليات التالية :

– الأشغولة 1 "تقديم العلب الفارغة " : بعد الكشف عن وجود علب فارغة بواسطة الملتقط **cp1** يتم تقديمها على البساط المتحرك بخروج ذراع الرافعة **A** حتى ملامسة **a1** ثم عودته إلى غاية ملامسة **a0** وفي غياب العلب الفارغة تبقى الرافعة في حالة الراحة وتنتهي الأشغولة.

– الأشغولة 2 "ملء العلب بكيس المنتج الغذائي " : بعد الكشف عن وجود علب فارغة في مركز الملء بواسطة الملتقط **cp2** ، تنزل ذراع الرافعة **B** ، لتبقى في الأسفل مدة زمنية قدرها $t_1=2s$ تسمح بتشكيل الكيس المحمل بالمنتج الغذائي بعد تسخين الشريط البلاستيكي ، تلحمه و قطعه ، يسقط الكيس داخل العلب بفعل ثقله وتنتهي الأشغولة .

ملاحظة : مقاومات التسخين **R_{ch}** تشتغل باستمرار .

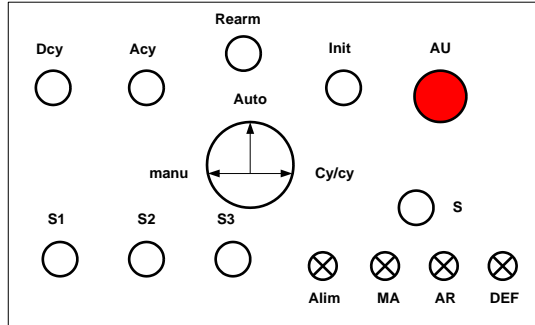
– الأشغولة 3 "غلق العلب " : يُكشف عن العلب في مركز الغلق بواسطة الملتقط **cp3** ، لغلق العلب يزل ذراع الرافعة **C** إلى غاية ملامسة **c1** ثم يصعد ذراع الرافعة **C** حتى ملامسة **c0** ، وعند غياب العلب في مركز الغلق تبقى الرافعة في حالة الراحة وتنتهي الأشغولة.

– الأشغولة 4 "تحويل وعد العلب الجاهزة " : بعد الكشف عن **03** علب جاهزة في مركز التحويل بواسطة الملتقط **cp4** تنطلق عملية التحويل إلى مركز التغليف بنزول ذراع الرافعة **D** حتى ملامسة **d1** ثم صعود ذراع الرافعة **F** حتى ملامسة **f1** إن وجدت مجموعة العلب جاهزة مغلفة والتي يكشف عنها ملتقط اللون **TCS**. بعدها يدور المحرك **M1** لتحوّل العلب الثلاثة (**03**) الجاهزة نحو مركز التغليف التي يكشف عنها بواسطة الملتقط **cp5** وسقوط مجموعة العلب (**09**) المغلفة في الصندوق التي يكشف عنها وعدّها بالخلية **k** ثم نزول ذراع الرافعة **F** حتى ملامسة **f0** بعدها تُدفع **03** علب الأولى بخروج ذراع الرافعة **E** حتى ملامسة **e2** ثم دخول ذراع الرافعة **E** حتى ملامسة **e0** ليصعد ذراع الرافعة **D** حتى ملامسة **d0** وتنتهي الأشغولة .

– الأشغولة "5 تغليف 9 علبه جاهزة " : يُكشف عن العلب التسعة (09) الجاهزة بواسطة الملتقطات cp5 و cp6 و cp7
 معا لتبدأ عملية التغليف بدوران لحرّك M_2 مدة زمنية قدرها $t_2=20s$ ، وتنتهي الأشغولة .

3. الاستغلال : تشغيل النظام يستوجب وجود عاملين 02 :

– تقني مختص : للصيانة الدورية ، المراقبة والتهيئة ، البرمجة بواسطة API ، القيادة والأمن من خلال لوحة التحكم التالية :



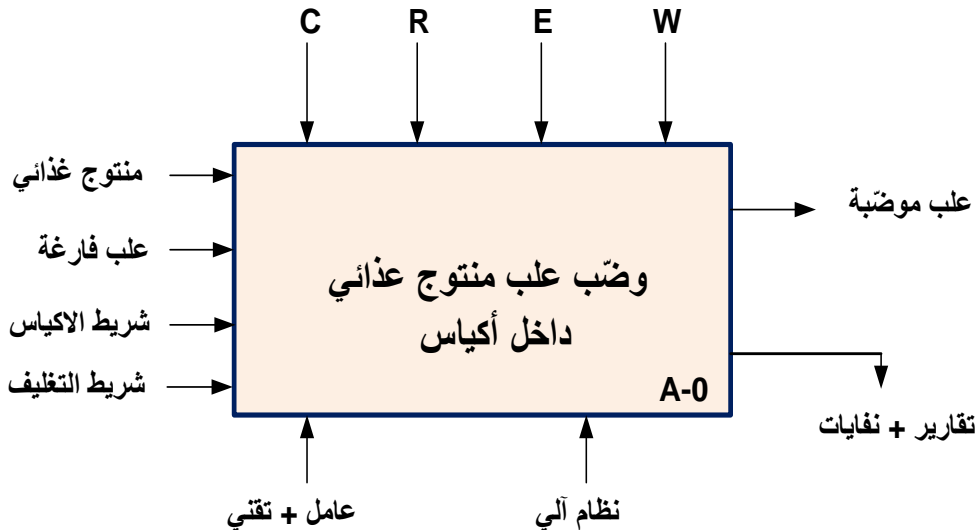
– عامل دون تخصص : ملء المنتج الغذائي ، إحضار العلب الفارغة ، وضع الاشرطة البلاستيكية وإجراء الصناديق الجاهزة .

4. الأمن : حسب القوانين المعمول بها في النظام الدولي (SI) لضمان الأمن .

5. الجاهزية : يجب على النظام الآلي أن لا يتوقف أكثر من 30mn في اليوم الواحد .

6. التحليل الوظيفي :

1.7 الوظيفة الشاملة : مخطط النشاط (A-0)

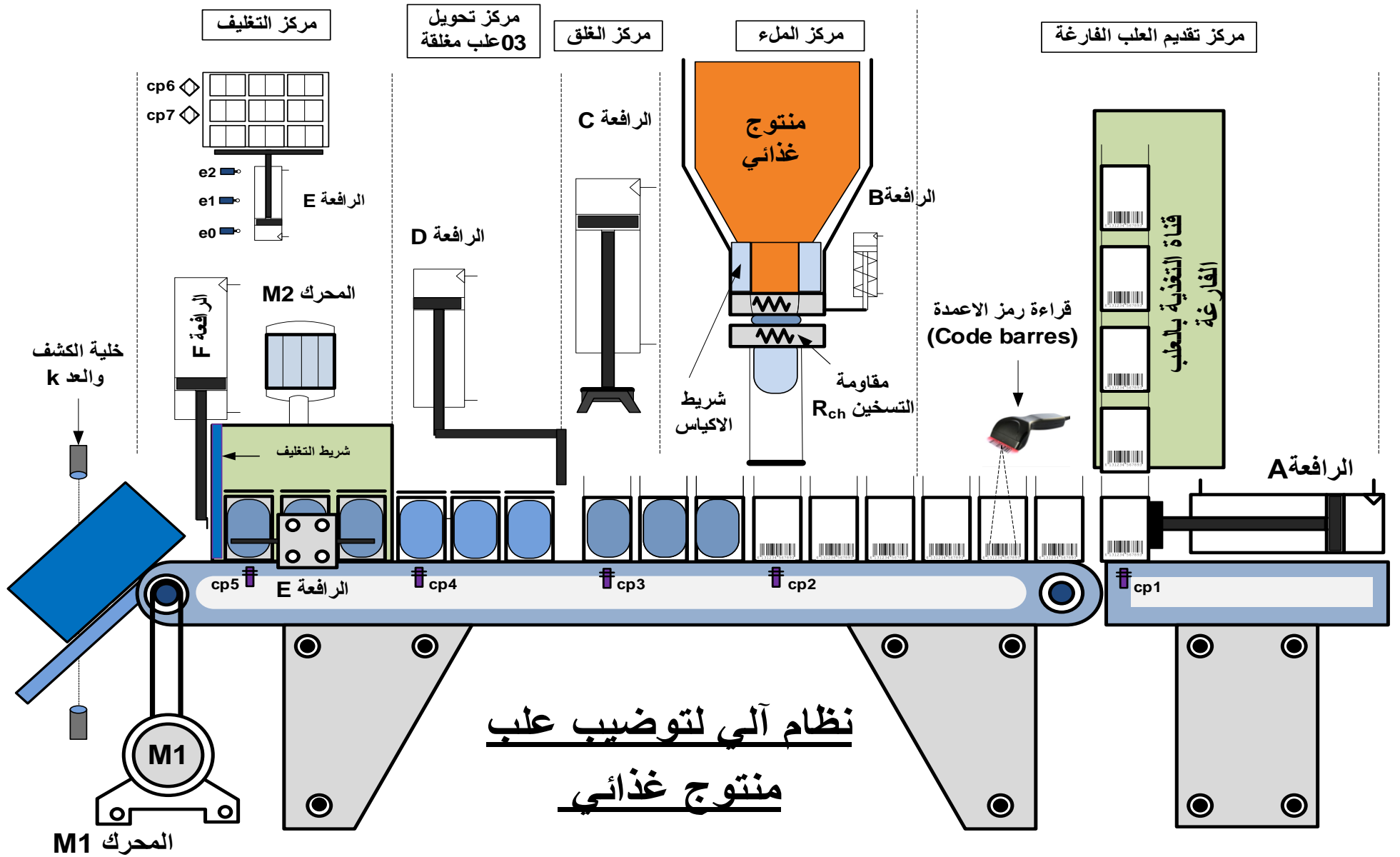


W : الطاقة : w_p : طاقة هوائية w_e : طاقة كهربائية

C : الإعدادات : (التشغيل متحكم فيه بواسطة آلي مبرمج صناعي API) .

E : تعليمات الاستغلال : التحكم في تشغيل النظام الآلي (Dcy -Acy - manu -auto -cy/cy-.....).

R : إلتزامات الضبط: N_1 ، N_2 : عدادات ، t_1 ، t_2 : أزمنة التأجيل



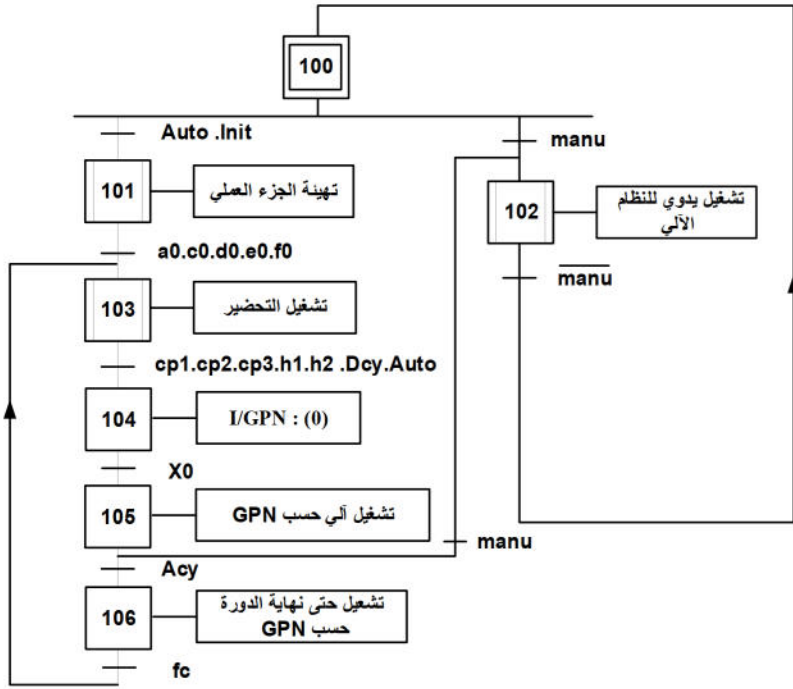
تغليف 9 علب جاهزة	تحويل وعد العلب الجاهزة	غلق العلب	ملء العلب بأكياس المنتوج الغذائي	تقديم العلب الفارغة	
M_2 محرك لا تزامني 3~ إتجاه واحد للدوران	F, E, D : رافعات مزدوجة المفعول M_1 محرك لا تزامني 3~ إتجاهين للدوران	C : رافعة مزدوجة المفعول	B : رافعة بسيطة المفعول	A : رافعة مزدوجة المفعول	المنفذات
KM_2 : ملامس كهربائي T_2 : مؤجلة	KM_{11}, KM_{12} : ملامسات كهربائية dD, dE, dF : موزعات هوائية 5/2 dD^+, dE^+, dF^+ : خروج الذراع الرافعات dF^-, dE^-, dD^- : دخول الذراع الرافعات	dC : موزع هوائي 4/2 ثنائية الإستقرار dC^+ : نزول الذراع dC^- : صعود الذراع	T_1 : مؤجلة dB : موزع كهروهوائي 3/2 أحادي الإستقرار	dA : موزع هوائي 4/2 ثنائية الإستقرار dA^+ : خروج الذراع dA^- : دخول الذراع	المنفذات المتصدرة
cp_6, cp_7 : الكشف عن وجود 09 علب للتغليف N_2 : عدد 9 علب $t_2 = 20 s$ h_2 : ملتقط الكشف عن الشريط التغليف TCS : ملتقط اللون	cp_4, cp_5 : الكشف عن العلب المحوّلة $d_0, d_1, e_0, e_1, e_2, f_0, f_1$ ملتقطات نهاية الشوط N_1 : عدد 3 علب k : خلية الكشف والعد	c_1, c_0 : ملتقطات نهاية الشوط cp_3 : ملتقط الكشف عن وجود علب في مركز الغلق	$t_1 = 2 s$ cp_2 : ملتقط الكشف عن وجود علب في مركز الملء b : ملتقط نهاية الشوط h_1 : ملتقط الكشف عن شريط الاكياس	a_1, a_0 : ملتقطات نهاية الشوط cp_1 : ملتقط الكشف عن وجود علب فارغة	الملتقطات

القيادة والأمن : **ream** : إعادة تسليح أجهزة الحماية _ **Auto** : آلي _ **Acy** : توقف في نهاية الدورة _ **manu** : التشغيل اليدوي _ **S₁, S₂, S₃** : ضواغط التشغيل اليدوي بدون ترتيب
S : ضارطة التشغيل اليدوي بترتيب _ **AU** : توقيف إستعجالي _ **cy/cy** : تشغيل دورة بدورة _ **Dcy** : بداية الدورة _ **Init** : التهيئة _ **RT₁, RT₂** : مراحل حرارية
RAZ : إرجاع العداد إلى الصفر **N = 0** .

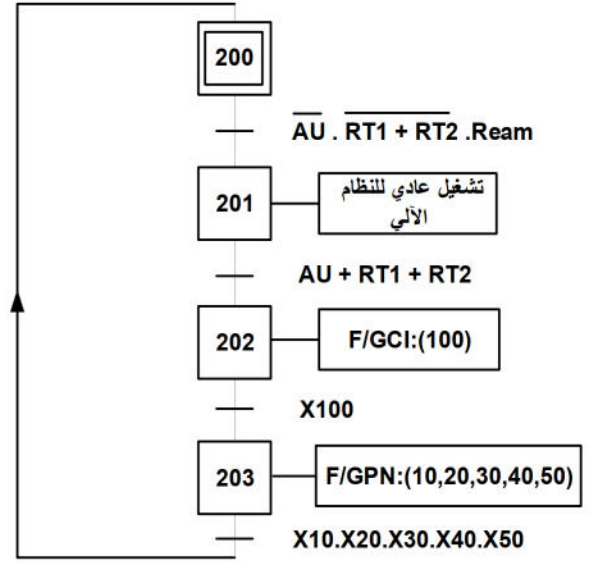
230V/ 400V - 50 Hz

شبكة التغذية :

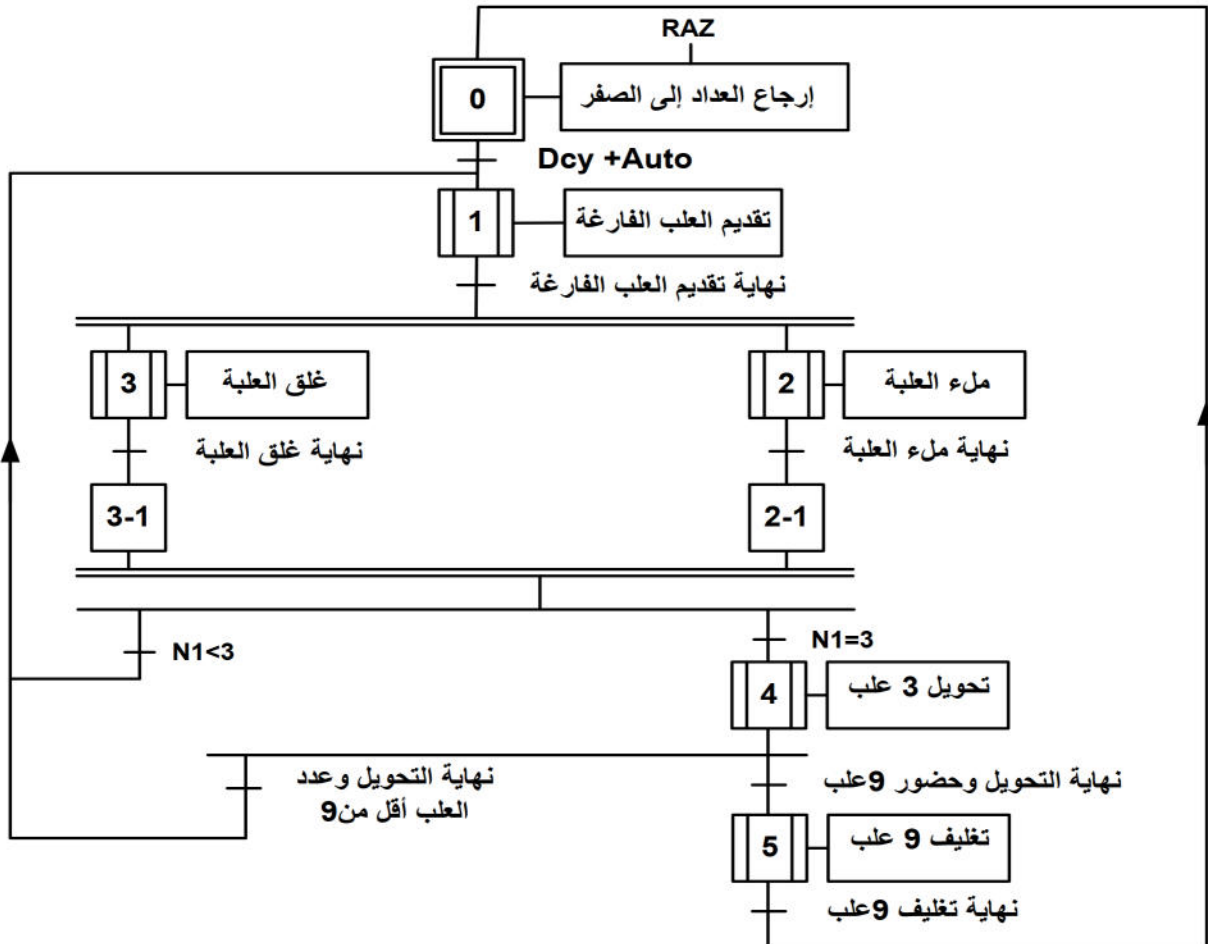
متمن القيادة والتهيئة GCI :



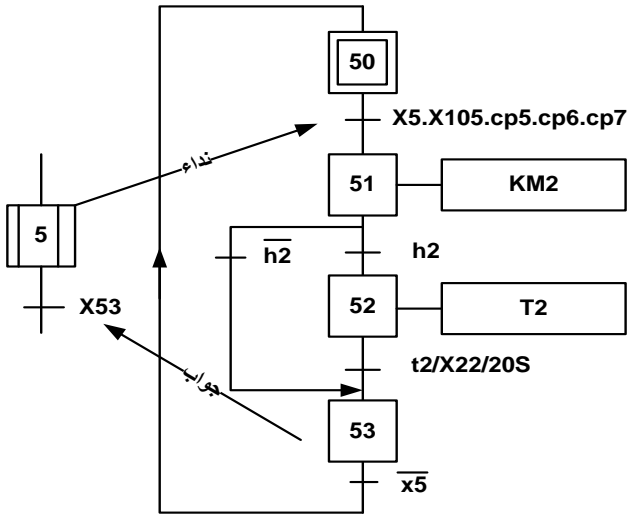
متمن الأمن (GS) :



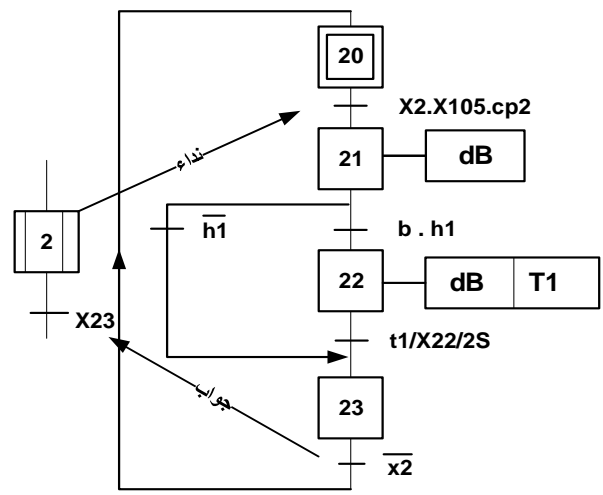
متمن الإنتاج العادي (GPN) :



متمن الأشغولة 5 "تغليف 9 علب جاهرة "

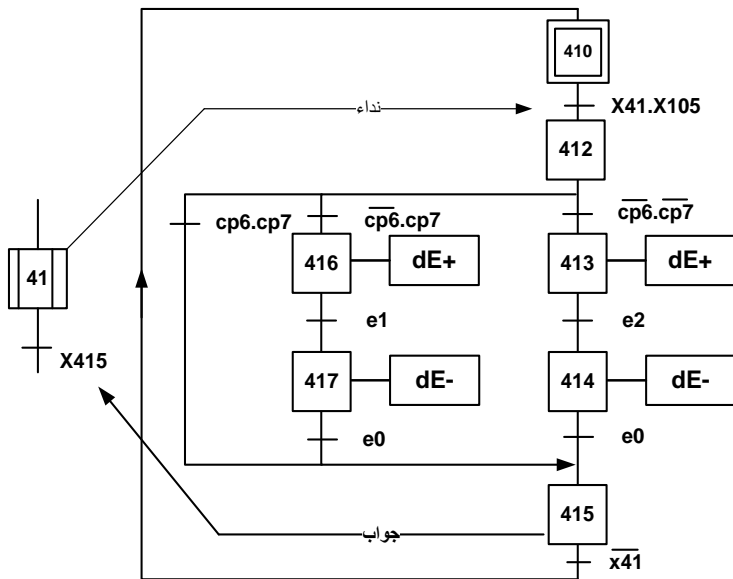


متمن الأشغولة 2 "ملء العلب بأكياس المنتوج الغذائي "

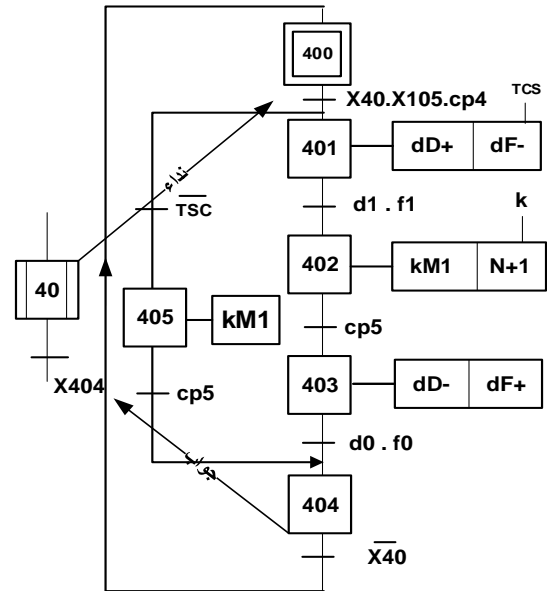


الأشغولة 4 "تحويل وعد العلب الجاهرة " : لاحظنا أن هذه الأشغولة معقدة فتم تفكيكها إلى أشغولتين :

الأشغولة 4 "تحويل 09 علب للتوضيب " :

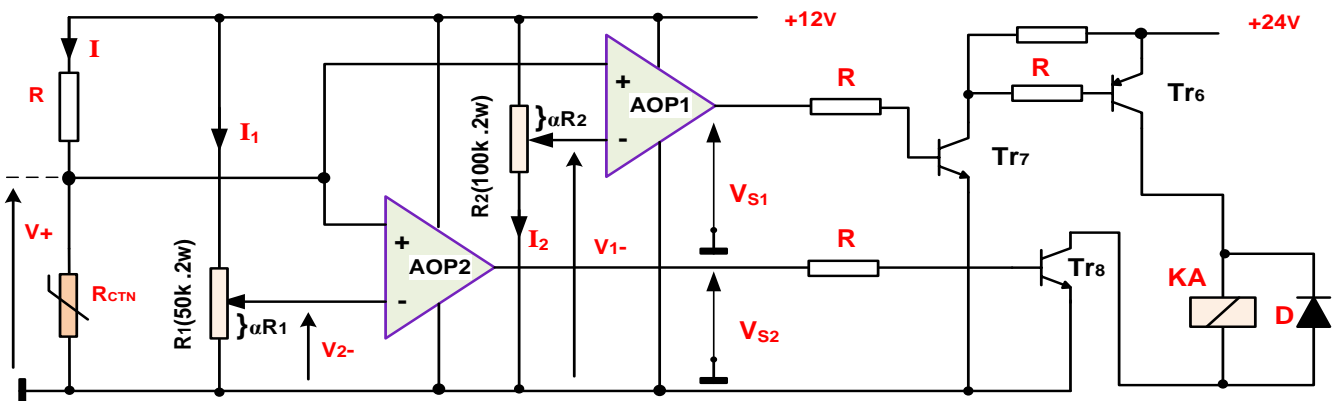


الأشغولة 4 "تحويل وعد 03 علب جاهرة " :

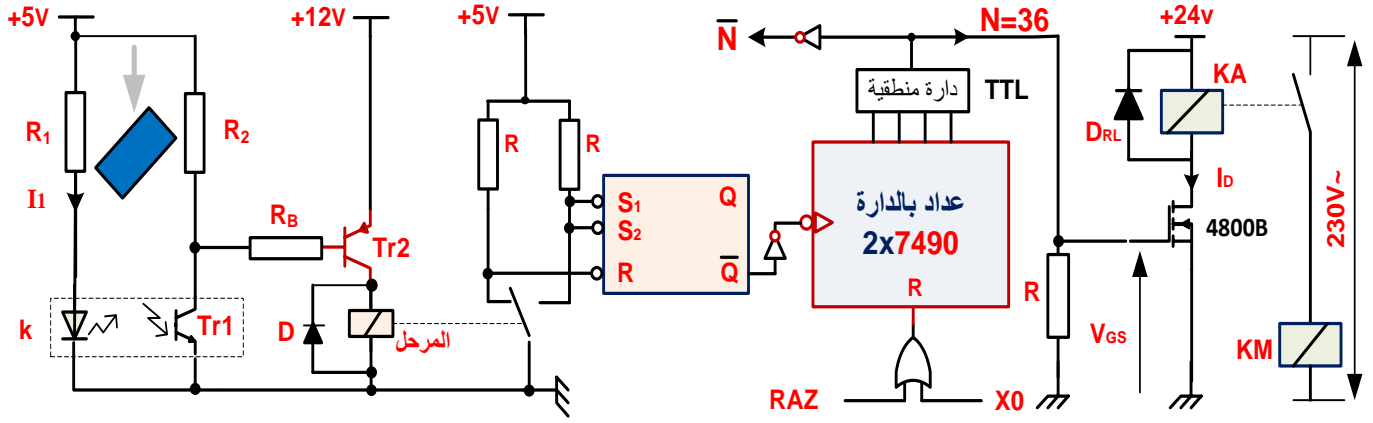


10. إنجازات تكنولوجية :

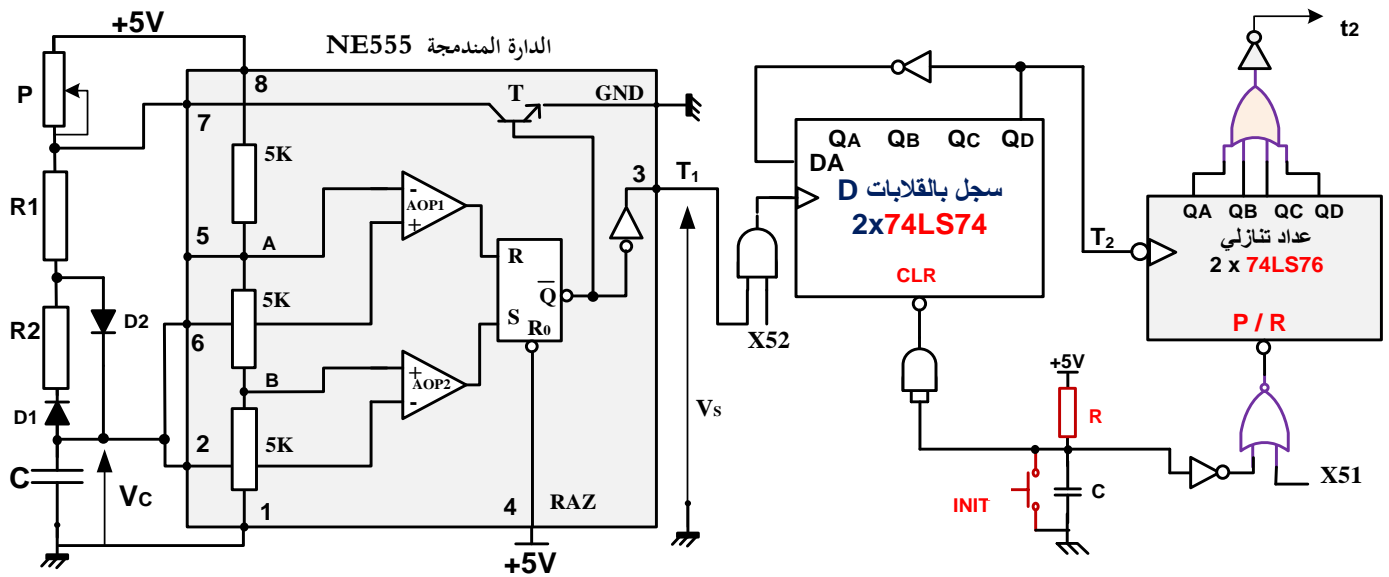
• دائرة مراقبة درجة الحرارة : الشكل 01



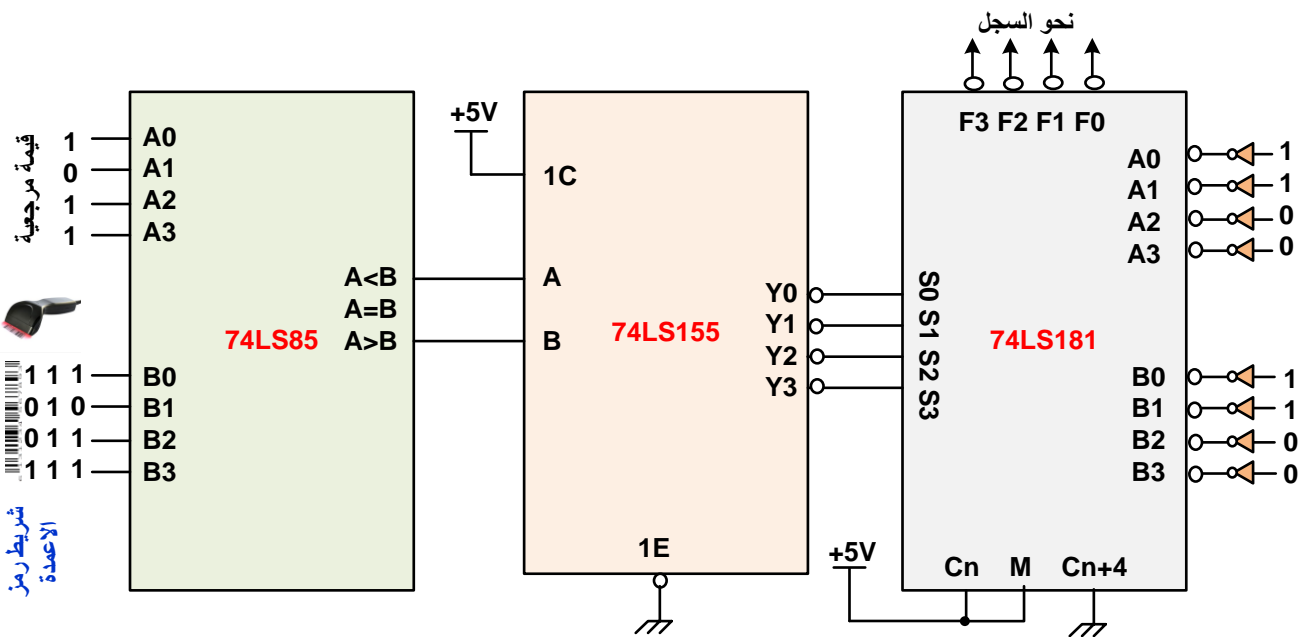
• دائرة الكشف وعد 36 مجموعة علب مغلقة : الشكل 02



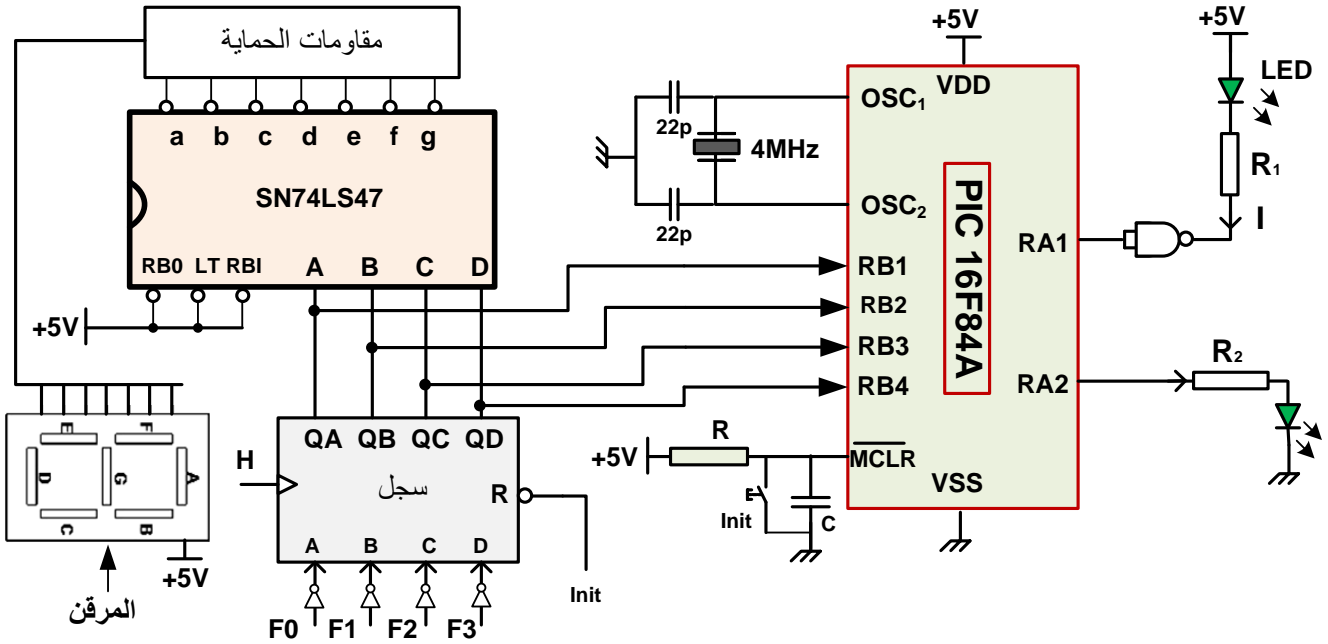
• دائرة إشارة الساعة بالدائرة المتدمجة NE555 والمؤجلة T₂ : الشكل 03



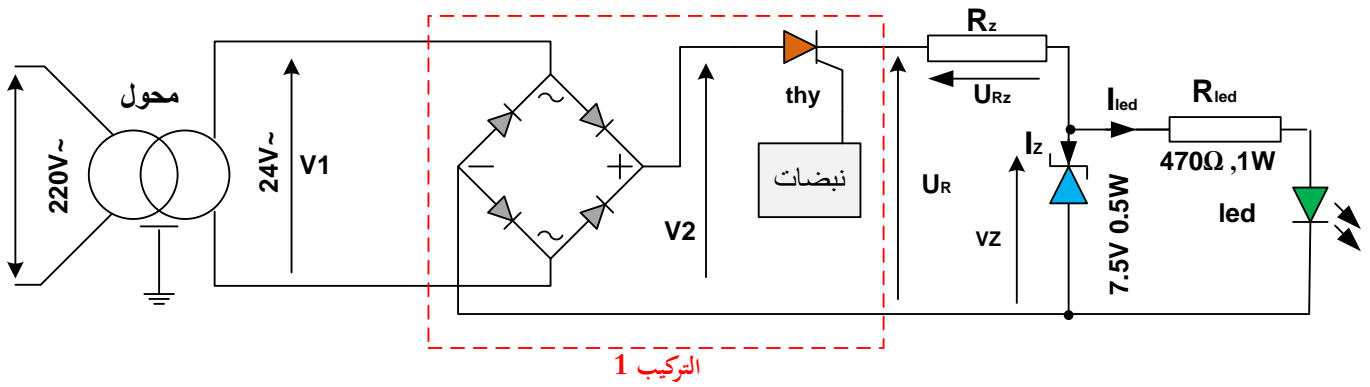
• دائرة مراقبة رمز الاعمدة (Code barres) : الشكل 04 (ملاحظة مراقبة رمز المنتج)



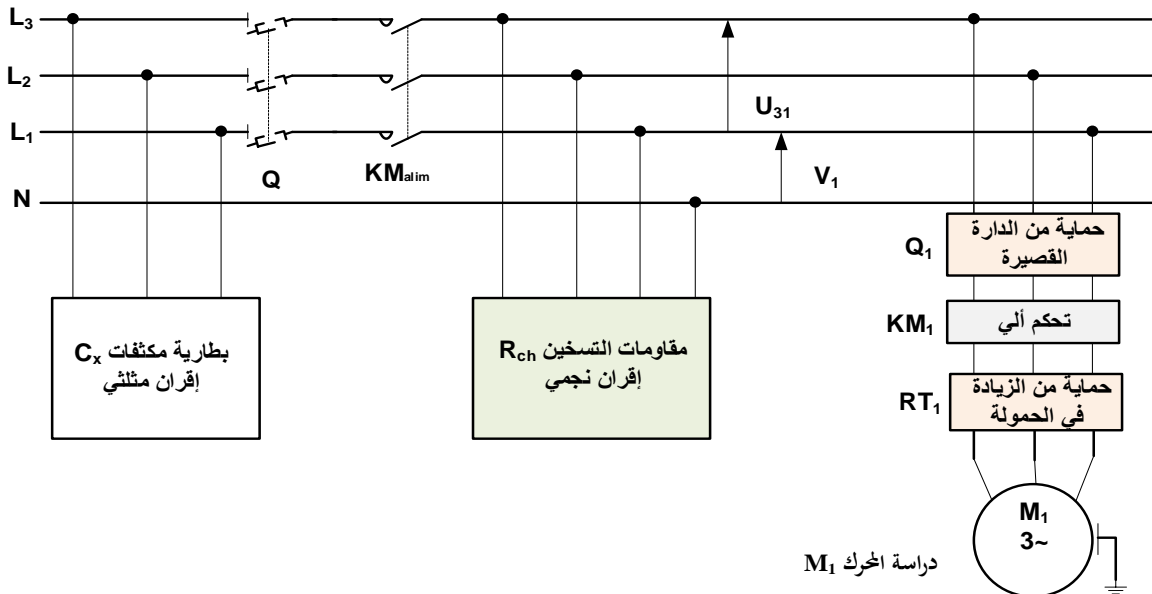
• دائرة الميكرومراقب 16F84A مع دائرة السجل والمرقن : الشكل 05



• دائرة التحويل والتقويم : الشكل 06



• شبكة التغذية ثلاثية الطور : الشكل 07



جدول 02 : تشغيل دائرة موجه المعلومات

جدول 01 : تشغيل دائرة المقارن

Démultiplexeur 2x (2x4 Bits) 74LS155

Comparateur 74LS85

select				sorties			
A	B	1E	1C	Y0	Y1	Y2	Y3
L	L	L	H	L	H	H	H
H	L	L	H	H	L	H	H
L	H	L	H	H	H	L	H
H	H	L	H	H	H	H	L

Entrees مداخل				sorties مخارج		
A3.B3	A2.B2	A1.B1	A0.B0	A>B	A<B	A=B
A3>B3	X	X	X	1	0	0
A3<B3	X	X	X	0	1	0
A3=B3	A2>B2	X	X	1	0	0
A3=B3	A2<B2	X	X	0	1	0

جدول 03 : تشغيل دائرة الوحدة الحسابية والمنطقية

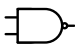
Unité arithmétique logique (UAL) 74LS181

Fonction select				Logic function M=H	Arithmetic Function M=L
S3	S2	S1	S0		Cn = H
0	0	0	0	\overline{A}	F=A
0	0	0	1	$F=A+B$	F=A + B
1	1	0	1	$F=A+\overline{B}$	F=(A + B)plusA
1	0	1	1	$F=A.B$	F=A.BMinus 1

جدول 04 : خصائص المقاحل (Transistors)

2N2222 NPN	$V_{CEmax} = 40V$ $V_{CEsat} = 0.3V$	$P_{max} = 500mW$	$I_{Cmax} = 800mA$ $V_{BE} = 0.75V$	$h_{FE}:100$ $\beta = 100$
MOSFET 4800B	$V_{DS} (V)$	$R_{DS} (\Omega)$	$I_D (A)$	$V_T (V)$
	30v	$V_{GS} = 10v \quad 0.0185$	9	3
		$V_{GS} = 5v \quad 0.035$	7	3
DARLINGTON TIP 122	$V_{CEmax} = 100v$	$I_{Cmax} = 5A$	$I_B = 0.1A$	$h_{FE} = 1000$
BD 135	NPN	$P_{MAX} = 12.5 w$	$I_{Cmax} = 1.5A$	$V_{CEmax} = 45v$
BD 134	PNP	$P_{MAX} = 12.5 w$	$I_{Cmax} = 1.5A$	$V_{CEmax} = 45v$
C122D	Thyristor	$V_{AKmax} = 600 V$	$I_{max} = 5 A$	$I_g = 30mA$
BD681S	Darlington	$V_{CEmax} = 100 V$	$I_{Cmax} = 4 A$	$V_{BE} = 1.4v$

جدول 05 : خصائص البوابة المنطقية (NAND)

خصائص البوابة NAND 	$I_{OL} = 16 mA$	$I_{OH} = 0.4 mA$
--	------------------	-------------------

جدول 06 : خصائص المرحلات الكهرومغناطيسية (Relais Électromagnétiques)

توتر التغذية	التيار الأقصى للتماس	مقاومة الوشيعة	الإستطاعة الإسمية
12VDC	10A	360 Ω	450mW
24VDC	10A	600 Ω	900mW
6 VDC	10A	51 Ω	900mW
48 VDC	10A	2.560 Ω	900mW



جدول 07 : خصائص المحولات الكهربائية (Transformateurs)

المرجع			
TS40/12	220v / 12v	S = 40 VA	I ₂ = ? A
TSZSW30.002M	220v / 24v	S = 30 VA	I ₂ = ? A
TS40-022	220v / 9v	S = 40 VA	I ₂ = ? A
TSZM100-24V	220v / 24v	S = 100 VA	I ₂ = ? A

جدول 08 : خاص باختيار نوع الملامس الكهربائي (contacteurs)



الإستطاعة الإسمية للمحركات اللاتزامنية 3 الطور 4 أقطاب

اللاماس الكهربائي

puissance KW	220V A	230V A	380V A	400V A	النوع
					Contacteur
1.5	6.1	6.8	3.5	3.4	LC1 D09 (4)
2.2	8.7	9.6	5	4.8	LC1 D09 (4)
4	14.5		8.5	8.1	LC1 D09 (4)
5.5	20	22	11.5	11	LC1 D12 (4)



جدول 09 : خاص باختيار المرحل الحراري ونوع المنصهرة حسب شدة تيار الخط الإسمية I_N



Zone de réglage

fusibles

A Classe 10A	aM A	gG A	نوع Relais
1.62.5	4	6	LDR 07
2.54	6	10	LDR 08
4.....6	8	16	LDR 10
5.5.....8	12	20	LDR 12

العمل المطلوب

- س1 : أكمل التحليل الوظيفي التنازلي (النشاط A0) على وثيقة الإجابة 1 الصفحة 17/14 .
- س2 : أذكر وجهة النظر التي أنشأنا بها متمن الإنتاج العادي (GPN) مع التعليل ؟
- س3 : فسر التعيينات التالية : (10,20,30,40,50) : F/ GPN و (0) : I/ GCI ؟
- س4 : أرسم التدرج بين المتامن الثلاثة التالية : GS , GCI , GPN ؟
- س5 : ما دور كل من المرحلة 201 في متمن GS ، المرحلة (1-2) في متمن GPN والمرحلة 105 في متمن GCI ؟
- س6 : أنشئ متمن الأشغولة 3 "غلق العلبة" من وجهة نظر جزء التحكم PC ؟.
- س7 : أكمل جدول معادلات التنشيط ، التخميل و المخارج للأشغولة 2 " ملء العلبة " على وثيقة الإجابة 1 الصفحة 17/14 .
- س8 : أكمل ربط دائرة المعقب الكهربائي للأشغولة 2 " ملء العلبة " ، مع دائرة التحكم في المنقذات المتصدرة على وثيقة الإجابة 1 الصفحة 17/14 .
- دائرة مراقبة درجة الحرارة في عملية ملء العلبة : الشكل 01 الصفحة 17/06 .
- س9 : أحسب كل من التيارات I_1 و I_2 المارة في المقاومين R_1 و R_2 على الترتيب ؟ ثم قارنهما بالتيارين I_{1max} و I_{2max} .
- س10 : أكتب عبارة التوترين V_1^- و V_2^- بدلالة R_1 ، R_2 و α ؟ ثم أحسب قيمة التوترين V_1^- و V_2^- علماً أن : ($\alpha = 0.6$)
- س11 : اكمل ملء جدول تشغيل دائرة مراقبة درجة الحرارة على وثيقة الإجابة 2 الصفحة 16/14 .
- س12 : أحسب الإستطاعة المستهلكة من طرف المقحل Tr8 ؟ إذا علمت أنه من نوع 2N2222 (مع إهمال إستطاعة المقحل Tr6) .
- دائرة الكشف وعد مجموعة العلب الموضّبة بسعة 36 مجموعة : الشكل 02 الصفحة 17/07 .
- س13 : حدد قيمة المقاومة R_1 لحماية الخلية k ؟ علماً أن خصائص الخلية هي ($15mA \cdot 1.2V$) .
- س14 : أملاً جدول تشغيل دائرة الكشف وعدّ 36 مجموعة علب مغلّفة على وثيقة الإجابة 2 الصفحة 17/15 .
- س15 : أكمل ربط التصميم المنطقي لدائرة العداد بالدارة SN 74LS90 لعدّ 36 مجموعة علب مغلّفة على وثيقة الإجابة 2 الصفحة 17/15 .
- س16 : أكتب المعادلة المنطقية للمدخل R و للمخرج N و \bar{N} للعداد ؟
- س17 : أرسم التصميم المنطقي للمخرج \bar{N} بالبوابات NOT و OR فقط ؟
- س18 : أحسب التيار I_D المار في وشيعة المرحل KA ؟ ثم أحسب الإستطاعة المستهلكة من طرف المقحل ذو المرجع MOSFET 4800B ؟
- دائرة إشارة الساعة بالدارة المندمجة NE555 والمؤجلة T_2 : الشكل 03 الصفحة 17/07 .
- س19 : ماذا يمثل كل من التوترين V_A و V_B في الدارة NE555 ؟ أحسب قيم V_A و V_B ؟
- س20 : أكتب العبارة الحرفية لكل من : زمن الشحن t_H ؟ وزمن التفريغ t_L ؟
- س21 : إستنتج العبارة الحرفية للدور T_1 بدلالة كل من t_H و t_L ؟
- س22 : أحسب قيمة الدور T_1 ، واستنتج قيمة الدور T_2 ؟ بحيث : $R_1 = 8.2K$ ، $C = 10\mu F$ ، $R_2 = 4.7K$ ، $P = 8.5K$ ؟
- س23 : أكتب عبارة النسبة الدورية δ . بدلالة كل من : R_1 ، R_2 ، P ؟ أحسب قيمة هذه النسبة ؟
- س24 : أكمل جدول تشغيل دائرة إشارة الساعة على وثيقة الإجابة 2 الصفحة 17/15 .
- س25 : ما هي سعة العداد التنازلي N لتحقيق زمن تأجيل $t_2 = 20S$ ؟ ثم اكمل المخطط الزمني الموافق لهذا العداد على وثيقة الإجابة 3 الصفحة 16/15 .
- س26 : أكتب المعادلة المنطقية لمخرج العداد التنازلي t_2 عند نهاية العد ؟
- س27 : أرسم التصميم المنطقي للمخرج t_2 بالبوابات NOT و AND فقط ؟

• دائرة مراقبة رمز الاعمدة (Code barres) : الشكل 04 الصفحة 17/07.

- س28 : أذكر إسم ودور كل من الدارات المنطقية المندمجة التالية : 74LS85 ، 74LS155 ، 74LS181 ؟ .
 - مستعينا بالجداول 1 ، 2 و 3 لتشغيل الدارات المنطقية المندمجة السابقة على الترتيب من الملحق الصفحة 17/09.
 س29 : ما هي الحالات المنطقية لمخارج الدارة 74LS85 و للمداخل : (A3<B3. X. X. X) ؟ .
 س30 : ما هي الحالات المنطقية لمخارج الدارة 74LS155 (Y0Y1Y2Y3) و للمداخل : (L H L H) ؟ .
 س30 : ما هي الحالات المنطقية لمخارج الدارة 74LS181 (F0F1F2F3) و للمداخل S : (0 0 0 0) مع M=H ؟ .
 س31 : أكمل ملء جدول تشغيل دائرة مراقبة رمز الاعمدة (Code barres) مراقبة رمز المتوج فقط على وثيقة الإجابة 3 الصفحة 17/16.

• دائرة الميكرومراقب 16F84A مع دائرة السجل و المرقرن : الشكل 05 الصفحة 17/08.

- س32 : ما نوع السجل المستعمل في الدارة ، ثم علّل سبب إختيار المرقرن نوع مصعد مشترك ؟
 س33 : ما هي القيمة الرقمية الثنائية لمداخل التوازي ABCD للسجل لحالة المخرج F=A.B للدارة 74LS181 ؟
 س34 : ما هي القيمة الرقمية التي يشير إليها المرقرن 7 قطع للحالة السابقة للمخرج F=A.B ؟
 س35 : أكمل كتابة برنامج تهيئة المداخل والمخارج على وثيقة الإجابة 3 الصفحة 16/15.
 س36 : ما هي الحالة المنطقية لمخرج البوابة NAND إذا كانت الحالة المنطقية للمخرج RA1=1 ؟ .
 س37 : حدد قيمة المقاومة R₁ لحماية الثنائي الضوئي LED ؟ .
 س38 : أملأ محتوى سجلات الإتجاه TRISA ، TRISB على وثيقة الإجابة 3 الصفحة 17/16.
 - نريد جعل الثنائي الضوئي LED غماز ، قمنا بكتابة برنامج فرعي للتأجيل بإستعمال التعليمات التالية:
DECSZ COUNT CALL TOMPO RETURN GO TO BOUCLE
 س39 : فسّر التعليمات السابقة للبرنامج الفرعي للتأجيل ؟
 س40 : أحسب زمن التأجيل التقريبي إذا كانت مدة تنفيذ التعليمه هو (2cycle machine) ؟

• دائرة التحويل والتقويم : الشكل 06 الصفحة 17/08.

- س41 : أحسب القيمة المتوسطة للتوترين V_{2moy} ، U_{Rmoy} ؟ ثم أكتب عبارة التوتر U_{Rz} (علما أن زاوية القدح $\theta = \frac{\pi}{3}$) ؟
 س42 : أحسب التيار I_{zmax} المار في ثنائي زينر ، ثم أحسب قيمة التيار I_{ledmax} المار في الثنائي led ؟
 س43 : نريد استبدال التركيب 1 بتركيب آخر ، أعط إسم التركيب المقترح ثم أرسم التركيب الجديد على وثيقة الإجابة 3 الصفحة 16/15.
 س44 : أكمل المخطط الزمني للتوترات v_1 ، v_2 ، u_R على وثيقة الإجابة 4 الصفحة 17/17.

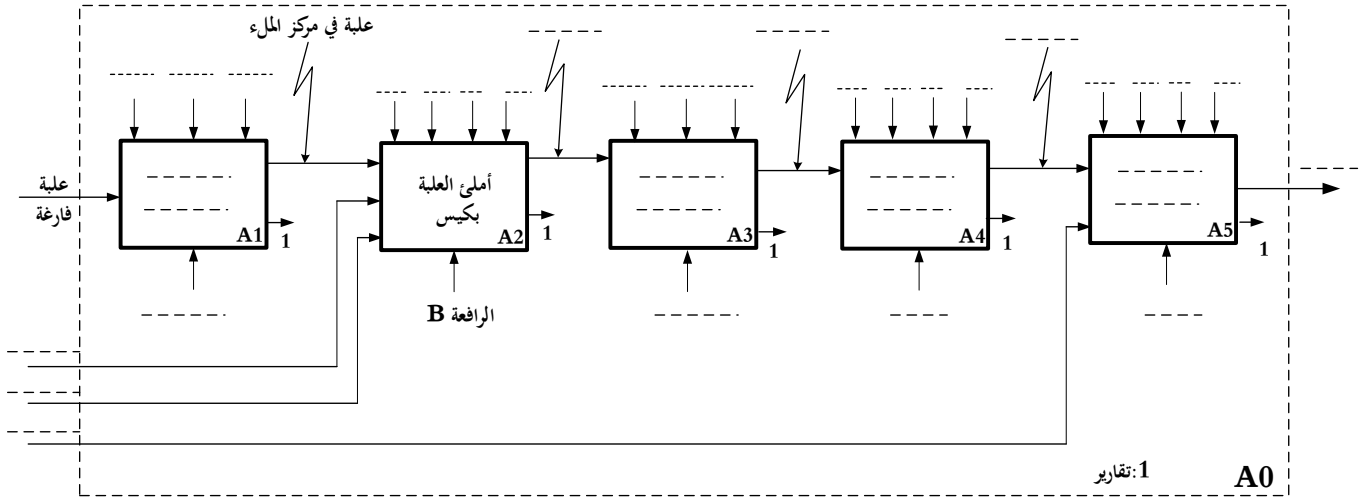
• شبكة التغذية ثلاثية الطور : الشكل 07 الصفحة 17/08.

- دراسة المحرك M_1 : خصائص المحرك M_1 (230V /400V) ومستعينا بالجداول 8 و 9 من الملحق الصفحة 17/10.
 إذا كان الإنزلاق $g=0.04$ ، والإستطاعة المفيدة $P_u = 1.5kW$ ، و معامل الإستطاعة 0.86 .
 س45 : ما نوع الإقران المناسب للقات ساكن المحرك M_1 ، مع التبرير؟
 - أحسب كل من :
 س46 : سرعة التزامن ns وسرعة الدوار n ؟
 س47 : الإستطاعة الممتصة P_a ؟
 س48 : الضياع بمفعول جول في الساكن P_{js} إذا كانت مقاومة لف واحد $r = 1\Omega$.
 س49 : الإستطاعة المرسله P_{tr} إذا كانت الضياعات الثابتة $P_{cte} = 80w$ والضياع الميكانيكي $P_{meca} = 40w$.
 س50 : الضياع بمفعول جول في الدوار P_{jr} .

- س51 : العزم الكهرومغناطيسي **(Cem) Tem** والعزم المفيد **(Cu) Tu** ، ثم مردود الحرك ؟
- س52 : أكمل رسم دائرة الإستطاعة مع إختيار نوع الملامس **KM_I** ونوع المرحل الحراري **RT** على وثيقة الإجابة 4 الصفحة 16/16.
- دراسة مقاومات التسخين **R_{ch}** : خصائص المقاومة الواحدة : **(500W)**
- س53 : أكمل ربط إقران دائرة المقاومات **R_{ch}** على وثيقة الإجابة 4 الصفحة 17/17.
- س54 : احسب تيار الخط **I** ، ثم إستنتج تيار الطور **J**
- س55 : احسب الإستطاعة **P** المقدمة من طرف مقاومات التسخين **R_{ch}** ؟
- دراسة الرافعة **B** والموزع الكهروهوائي **3/2**:
- س56 : فسّر التعيين **3/2** ثم أكمل ربط الرافعة **B** بالموزع الكهروهوائي **3/2** على وثيقة الإجابة 4 الصفحة 17/17.
- لحماية الشبكة وعدم تسديد فاتورة الإستطاعة الإرتكاسية تم وضع بطارية مكثفات **C_x** في بداية الشبكة
- س57 : أكمل ربط إقران بطارية المكثفات **C_x** على وثيقة الإجابة 4 الصفحة 17/17.
- دراسة المحول :
- مستعينا بالجدول 7 من الملحق الصفحة 17/10. اختر المرجع المناسب للمحول من أجل تغذية دائرة التحويل علما أن **S=100 VA**
- التجربة في فراغ : **P₁₀ = 5w U₂₀ =24V**
- التجربة في القصر : **U_{1CC} =17V I_{2CC} = I_{2N} P_{1CC} =7W**
- س58: ماذا تمثل كل من الإستطاعات **P₁₀** و **P_{1CC}** .
- أحسب ما يلي :
- س59 : نسبة التحويل **m₀** ؟ والتيارات الإسمية للأولي والثانوي **I_{2N}** ، **I_{1N}** ؟
- س60 : المقادير المرجعة إلى الثانوي **Rs** ، **Zs** ، **Xs** .
- س61 : قيمة الهبوط في توتر الثانوي **ΔU₂** إذا كان المحول يصب تيارا **3A** في حمولة حثية بمعامل **cosφ=0.8**.
- س62 : التوتر **U₂** ، الإستطاعة **P₂** .
- س63 : مردود المحول ؟.
- إذا كان المحول يصب تيارا إسميا في حمولة مقاومة ، أحسب ما يلي :
- س64 : قيمة الهبوط في توتر الثانوي **ΔU₂** جديد ؟
- س65 : التوتر **U₂** جديد ، الإستطاعة **P₂** جديدة.
- س66 : مردود المحول الجديد ؟.
- س67 : أكتب عبارة المردود الأعظمي للمحول **η_{max}** بدلالة كل من **P₁₀** و **P₂** فقط ؟.
- س68 : أحسب المردود الأعظمي للمحول **η_{max}** ؟.

الاسم واللقب : وثيقة الإجابة 1: (تعاد مع أوراق الإجابة)

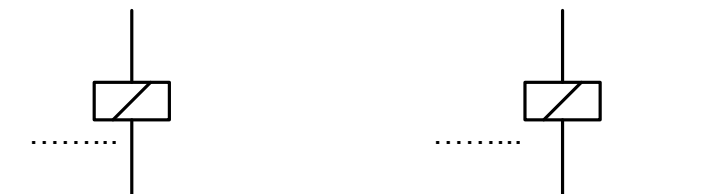
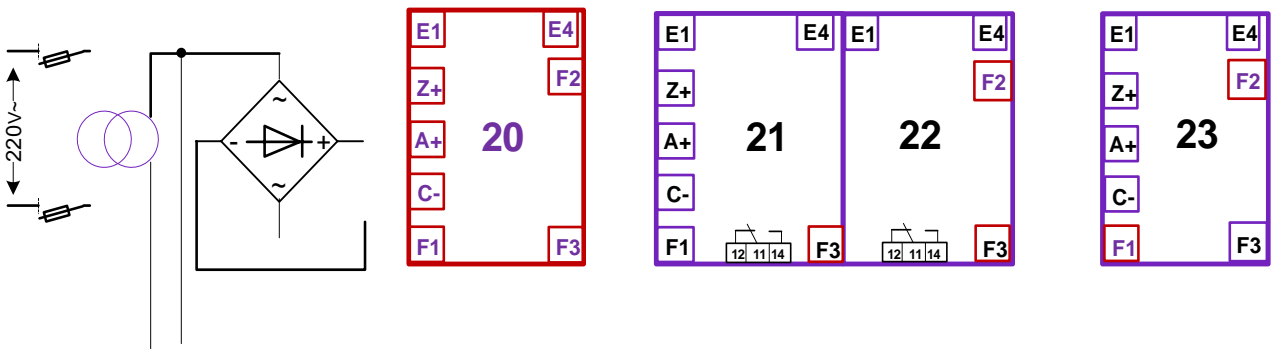
ج 1 : التحليل الوظيفي التنازلي : (النشاط البياني A0)



ج 7 : جدول معادلات التنشيط ، التحميل والأفعال للأشغولة 02 :

المرحلة	التنشيط	التحميل	الأفعال
20			
21			
22			
23			

ج 8 : المعقب الكهربائي للأشغولة 2 " ملء العلب الفارغة " :



الاسم واللقب : وثيقة الإجابة 2: (تعاد مع أوراق الإجابة)

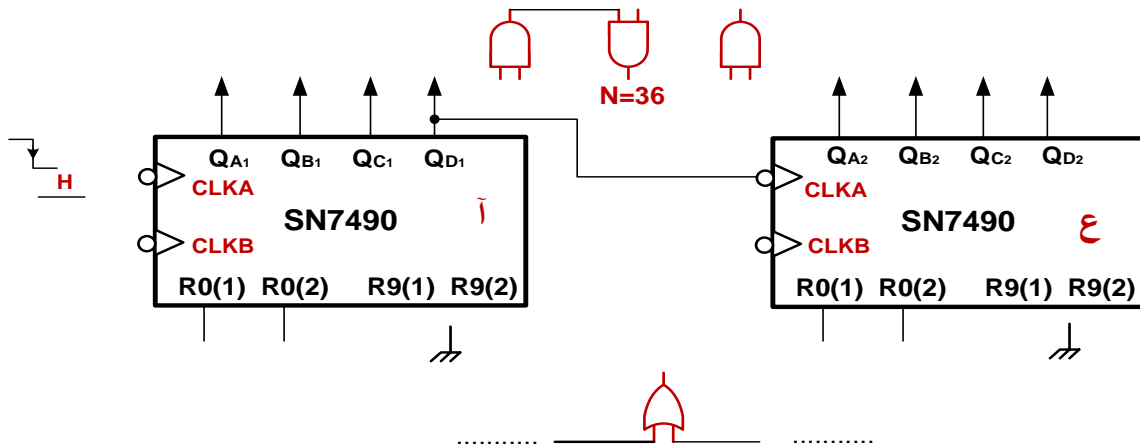
ج11 : جدول تشغيل دائرة مراقبة درجة الحرارة

حالة	حالة	حالة	قيمة	قيمة	قيمة	قيمة	
Tr_8	Tr_6	Tr_7	V_{S2}	V_{S1}	V_2^-	V_1^-	
							$V^+ = 7.5V$
							$V^+ = 3.5V$

ج14 : جدول تشغيل دائرة الكشف وعد 36 مجموعة علب مغلقة :

قيمة العداد N								المخرج	حالة	حالة	حالة	حالة وشيعة	حالة المقحل	حالة المقحل	العناصر
Q_{A2}	Q_{B2}	Q_{C2}	Q_{D2}	Q_{A1}	Q_{B1}	Q_{C1}	Q_{D1}								
0	1	0	0	1	0	0	1								غياب 9 علب
															حضور 9 علب
															ثم غياب 9 علب

ج15 : التصميم المنطقي لدائرة العداد بالدارة المدمجة SN74LS90 لعد 36 مجموعة علب مغلقة

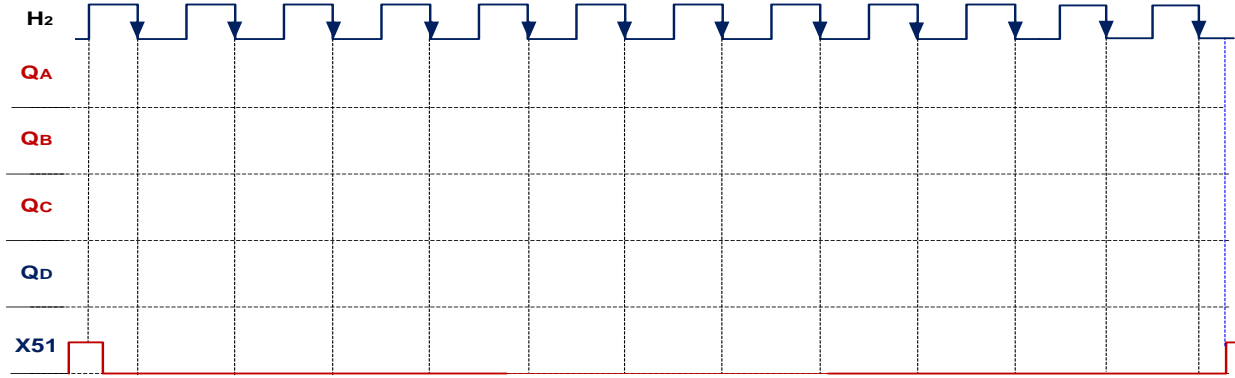


ج24 : جدول دائرة إشارة الساعة بالدارة المدمجة NE555 والمؤجلة T_2

	قيمة V_A	قيمة V_B	حالة R	حالة S	حالة \bar{Q}	حالة المقحل T	قيمة V_S
$V_C = 0V$							
$V_C = 4V$							

الاسم واللقب : وثيقة الإجابة 3: (تعداد مع أوراق الإجابة)

ج25 : المخطط الزمني لدارة المؤجلة T_2 بعدد تنازلي :



ج31 : جدول دارة مراقبة رمز الاعمدة (Code bars) :

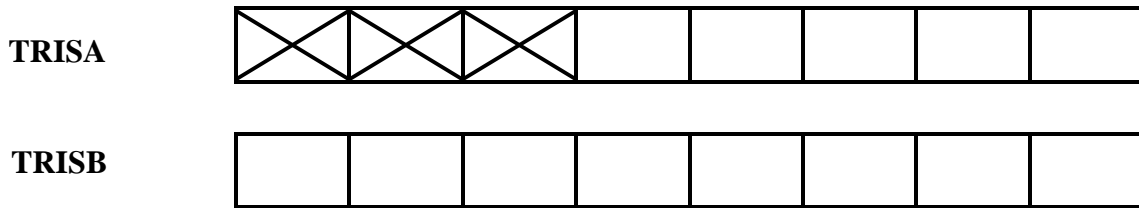
الدارة 74LS85				الدارة 74 LS155				الدارة 74 LS181						
المدخل A مرجع				المدخل B				A < B	A > B	A	B	Y0 Y1 Y2 Y3	S0 S1 S2 S3	F0 F1 F2 F3
A0	A1	A2	A3	B0	B1	B2	B3							
1	0	1	1	1	0	1	1							
1	0	1	1	1	1	1	1							
1	0	1	1	1	0	0	1							

ج35 : كتابة تعليمات برنامج تهيئة المدخل والمخارج :

```

start   bsf    status, RP0      ; .....
        movlw 0xFE             ; .....
        movwf trisb           ; .....
        movlw 0xF8             ; .....
        movwf trisa           ; .....
        bcf    status, RP0     ; .....
    
```

ج38 : محتوى سجلين الإتجاه TRISA, TRISB



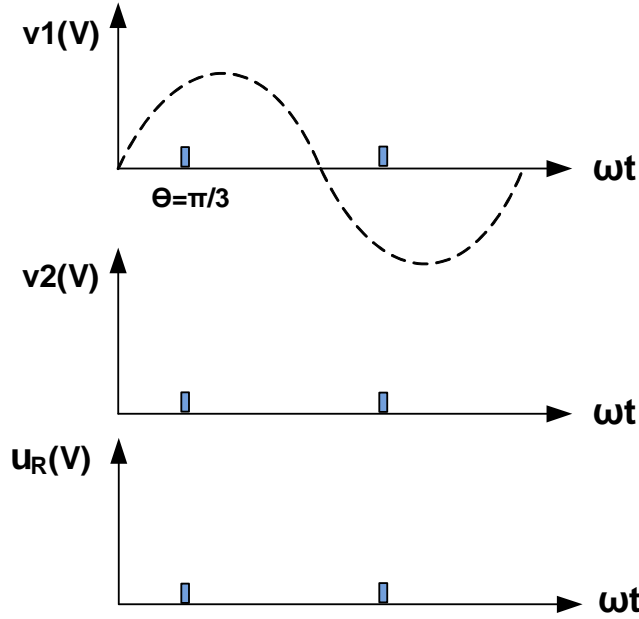
ج43 : دارة التحويل والتقويم



رسم التركيب الجديد المقترح هنا

الاسم واللقب : وثيقة الإجابة 4: (تعاد مع أوراق الإجابة)

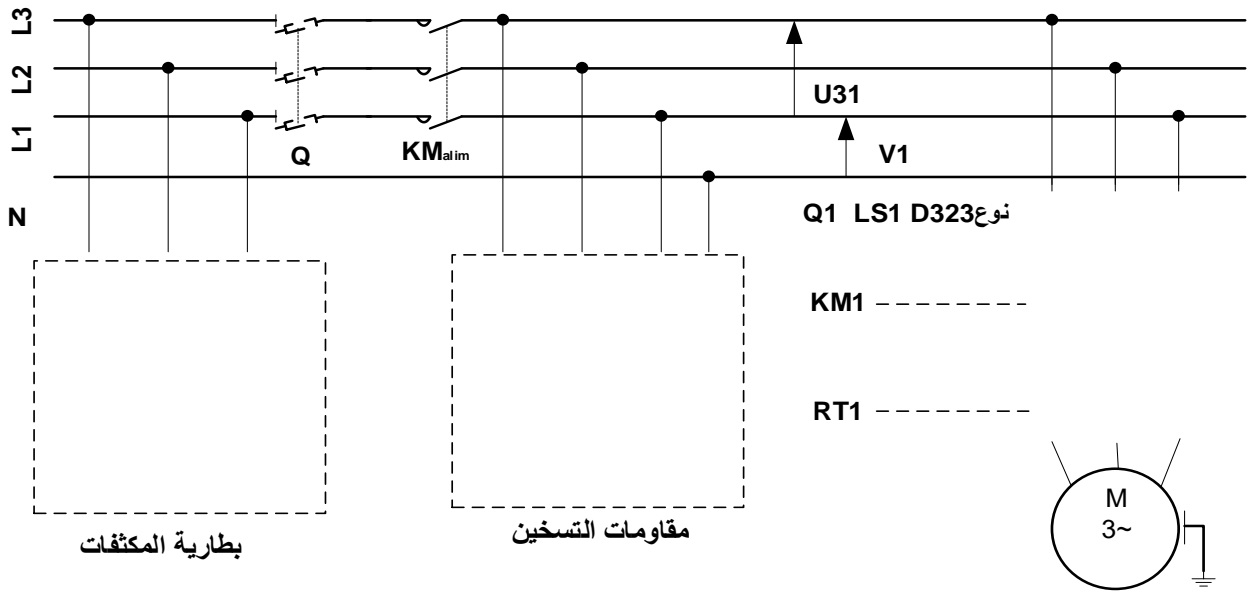
ج 44 : المخطط الزمني للتوترات : زاوية القدح $\theta = \frac{\pi}{3}$



ج 57 : إقران بطارية المكثفات C_x

ج 53 : إقران دائرة المقاومات R_{ch}

ج 52 : رسم دائرة الإستطاعة للمحرك M_1



ج 56 : دائرة الإستطاعة للرافعة B

