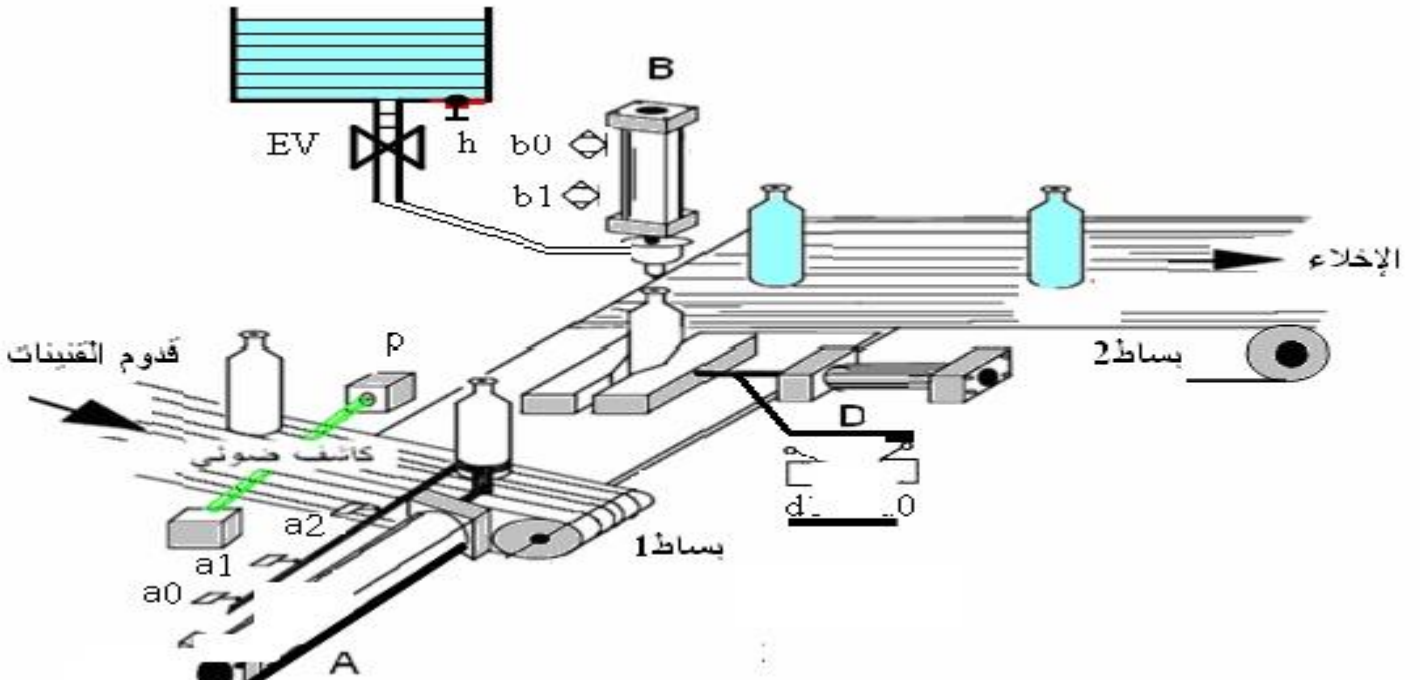


دراسة نظام آلي لملأ وتصريف القنينات

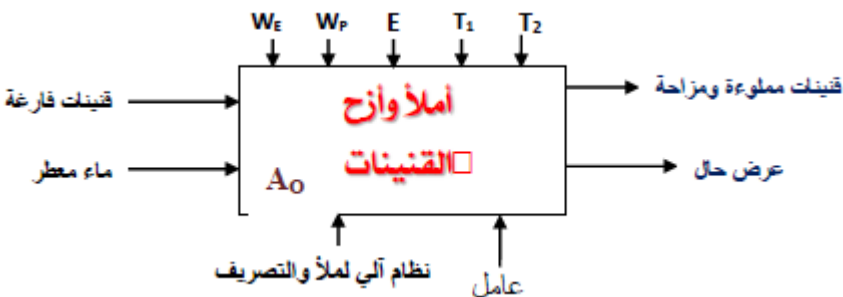
✦ دفتر الشروط :

1. الهدف : يمثل هذا النظام وحدة آلية لملأ القنينات بماء معطر وتصريفها في وقت ادنى ممكن وبصفة مستمرة .
2. التشغيل : حالة الراحة (انظر للشكل) .
- عند الضغط على زر الانطلاق dcy يدور البساط 1 بواسطة المحرك M1، عند حضور القنينة يكشفها ملتقط p فيتم نقل القنينة للمركز الملائم تثبيتها بواسطة D ثم تنز لأداة الملاء بعد هاتفتح الصمامة الكهربائية EV لمدة 30s .
- بعد الملاء تصعد أداة الملاء وكالتثبيت ثم تدفع القنينة نحو البساط 2 وتعود الرافعة A وضعيتها الابتدائية فيدور البساط 2 لمدة 20s لاخلائها وتنتهي الدورة .
3. المناولة الهيكلية :



4. الاستغلال : هذا النظام يتطلب عاملين :
- عامل متخصص يقوم بالقيادة و المراقبة و الصيانة .
5. الأمان : حسب القوانيين المعمول بها في المجال الصناعي .
6. المناولة الوظيفية :

الوظيفة الشاملة:



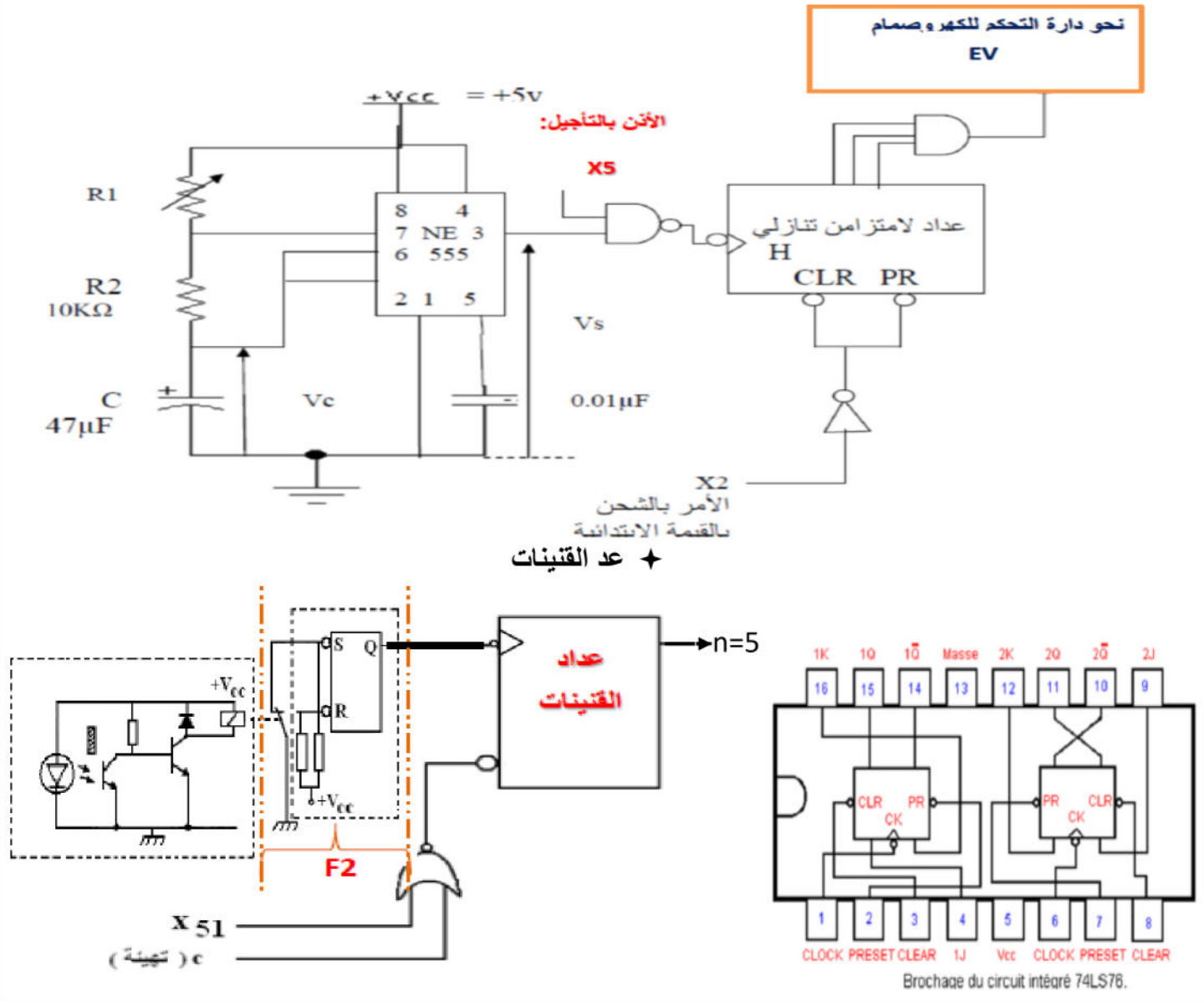
W : الطاقة (الكهربائية + الهوائية)
E : تعليمات الاستغلال
T1 T2 : زمن التأجيل لمدة الملاء

شبكة التغذية : 220/380V

الملتقطات	المنفذات المتصدرة	المنفذات	العمل
P : ملتقط ضوئي يكشف القئينة	KM1:ملاص المحرك M1 تغذية ~24v	M1:محركلاتزامني 50Hz220/380V~3 اقلع مباشر	قءوم القئينات
a ₁ و a ₀ : ملتقطات نهاية الشوط للرافعة A	dA ⁺ dA ⁻ موزع ثنائي الاستقرار كهروهوائي 2/4 تغذية ~24V6Bar	A : رافعة ثنائية المفعول	نقل القئينة الى مركز الملا
d ₁ و d ₀ : ملتقطات نهاية الشوط للرافعة D	dD ⁺ dD ⁻ موزع كهروهوائي 2/4 تغذية ~24V6Bar	D : رافعة ثنائية المفعول	تثبيت و فك القئينة
b ₁ و b ₀ : ملتقطات نهاية الشوط للرافعة B ت ₁ : مؤجل بعداد لازامني t ₁ =30s	dB ⁺ dB ⁻ موزع كهروهوائي 2/4 تغذية ~24V6Bar KEV : ملاص ، T : مؤجلة بعداد	B : رافعة ثنائية المفعول EV : صمام كهربائي	ملا القئينة
t ₂ =20s	KM2:ملاص المحرك M2 تغذية ~24v T ₂ : مؤجلة بعداد	M2:محركلاتزامني 3 50Hz220/380V~ اقلع مباشر	اخلاء القئينة

7. الإنجازات التكنولوجية :

✦ تركيب المؤجلة ✦



I. التحليل الوظيفي :

1. اكمل التحليل الوظيفي التنازلي على وثيقة الإجابة .

II. التحليل الزمني :

2. اكمل متمن من وجهة نظر النظام طبقا لدفتر الشروط على وثيقة الإجابة .

3. أنشئ متمن من وجهة نظر التحكم (مستوى 2) لتشغيل النظام .

4. اكتب على شكل جدول معادلات تنشيط وتخميل المراحل والافعال لمتمن من وجهة نظر التحكم .

III. الإنجازات التكنولوجية :

☆ دراسة الموجلة بعداد :

5. للحصول على مدة التأجيل 30s لملاً القنينة نستعمل موجلة بعداد لا تزامني تنازلي باستعمال قلابات JK ذات تحكم بالجبهة النازلة .

✦ اذا كان دور إشارة الساعة $T=5s$ وزمن التأجيل هو $t=30s$. أحسب تردد العداد ثم استنتج عدد القلابات للعداد

✦ اكمل ربط العداد الموافق للتأجيل على ورقة الإجابة .

✦ اكمل المخطط الزمني لهذا العداد على ورقة الإجابة .

6. في تركيب المقاتيبة بالدارة المندمجة من نوع NE555 .

✦ أحسب قيمة المقاومة $R1$.

7. لعد 5 قنينات استعملنا نظام تقني (خارج النظام المدروس) لوضعها في الصناديق الخاصة .

✦ ما هو دور الطابق $F2$.

☆ دراسة محرك البساط M1 :

8. يحمل المحرك المواصفات التالية : $220/380V$; $\text{Cos}\phi=0,77$; $1480\text{tr}/\text{min}$; $0,75\text{KW}$; 50HZ

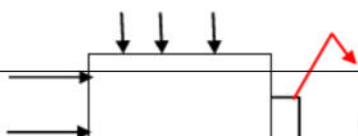
✦ كيف يتم اقران المحرك عل شبكة التغذية المستعملة .

✦ اذا كانت سرعة التزامن $N_s = 1500\text{tr}/\text{min}$ ما هو عدد ازواج الأقطاب P .

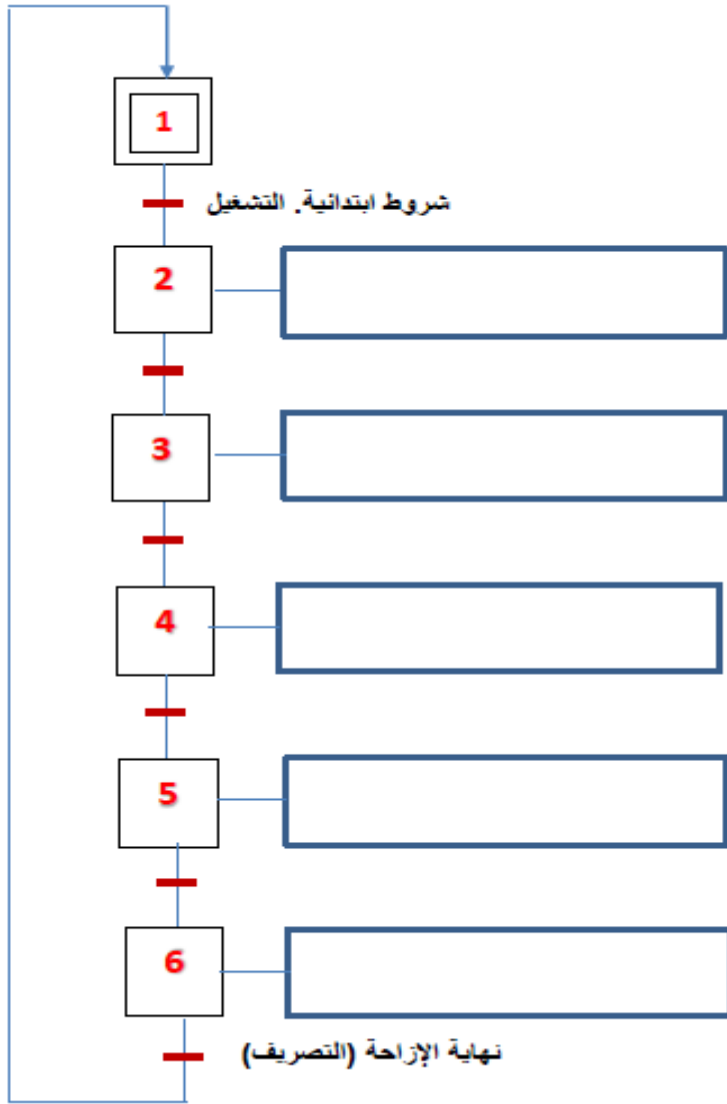
✦ احسب الانزلاق g .

وثيقة الاجابة 1

الاسم و اللقب :
1. التحليل الوظيفي التنازلي :

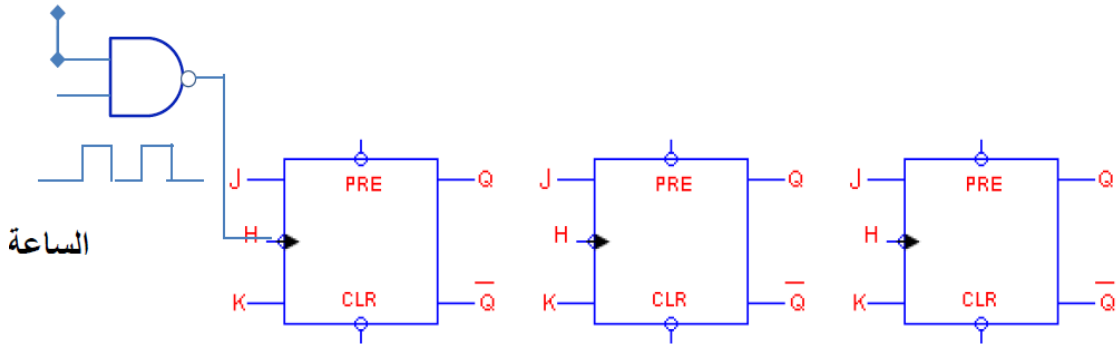


2. المتمن من وجهة نظر النظام :



وثيقة الاجابة 2

الأذن بالأجيل



الشحن بالقيمة الابتدائية

