

البيكالوريا التحريبية لمادة التكنولوجيا تخصص الهندسة الكهربائية

الموضوع الأول: نظام آلي لصناعة علب وتعبئتها بالزبادي (Yaourt) وغلقها.

1. دفتر المعطيات

الهدف من التآلية: يهدف النظام لتصنيع العلب وتعبئتها بالزبادي وغلقها بجودة عالية في أدنى وقت ممكن.

وصف التشغيل:

- (a) المواد الأولية: زبادي، شريط بلاستيكي، شريط المنيوم لتشكيل العلب.
- ☒ يتم شحن الشريط البلاستيكي يدويا حيث الشريط الأول لصناعة العلب أما الشريط الثاني فلتغطيتها
- ☒ دورة واحدة للمحرك M_{pap} تصل الكمية اللازمة لصناعة علبتين في طاولة التشكيل أين توجد الدافعتين V_P و V_A
- ☒ تشكيل العلب يتم بخروج ساقا الدافعتين A و P في آن واحد.
- ☒ عند وصول العلب إلى مركز الملء يفتح الكهروصمام V_1 لمدة $6S$
- ☒ عند تعبئة العلب بالزبادي وغلقها بالشريط يقوم المحرك M بتوصيل 4 علب عند مركز التقطيع عند الدافعة V_G
- ☒ لتسهيل عملية التعبئة يتم تسخين الزبادي بالمقاومات ومراقبة درجة الحرارة بملتقط حراري.
- (b) الاستغلال: عامل مختص لعمليات القيادة والصيانة الدورية وعامل دون إختصاص لإخلاء العلب الجاهزة.
- (c) الأمّن: حسب القوانين المعمول بها دوليا.

2. المناولة الوظيفية:

1. الوظيفة الشاملة : A-0

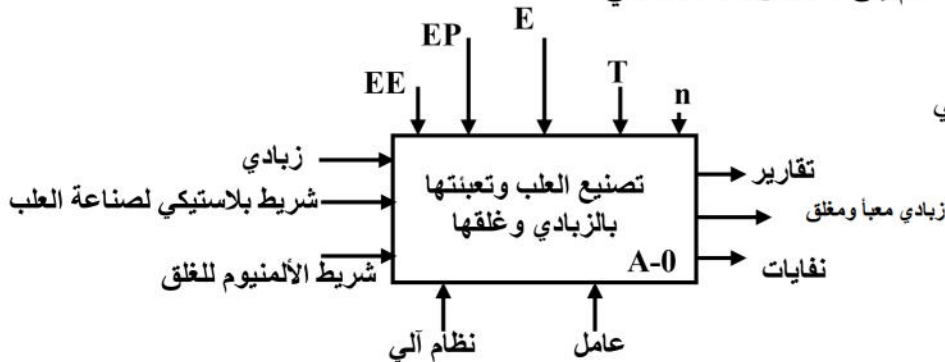
2. التحليل الوظيفي التنازلي: تم تجزئة النظام إلى 4 أشغولات عاملة هي:

☒ الأشغولة 01: تشكيل العلب

☒ الأشغولة 02: تقديم الشريط البلاستيكي

☒ الأشغولة 03: ملء العلب

☒ الأشغولة 04: تقطيع العلب



EE: طاقة كهربائية.

EP: طاقة هوائية.

E: تعليمات الاستغلال

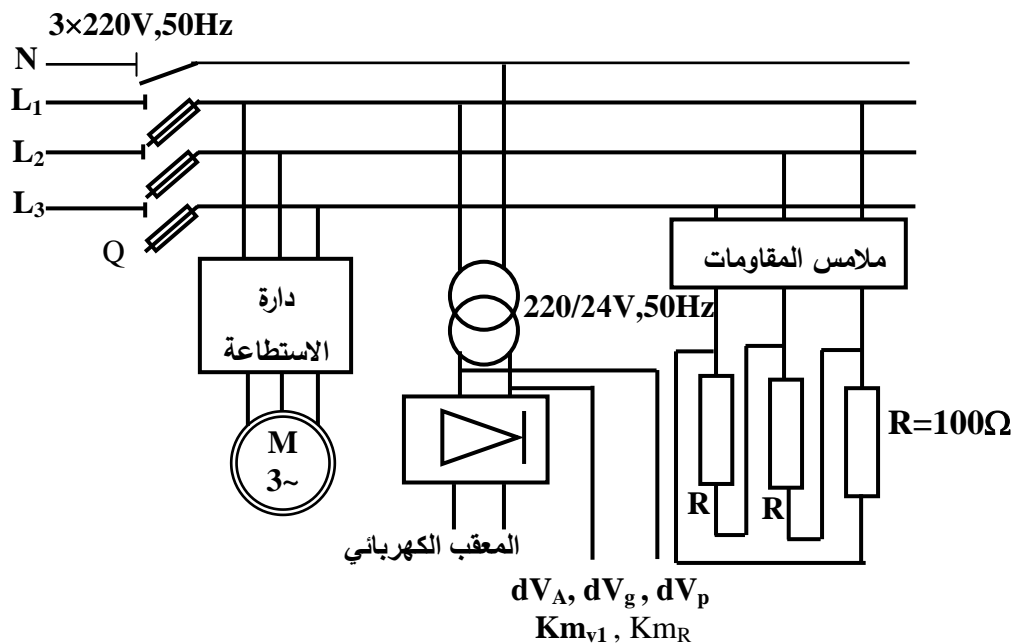
n: العد

T: تأجيل.

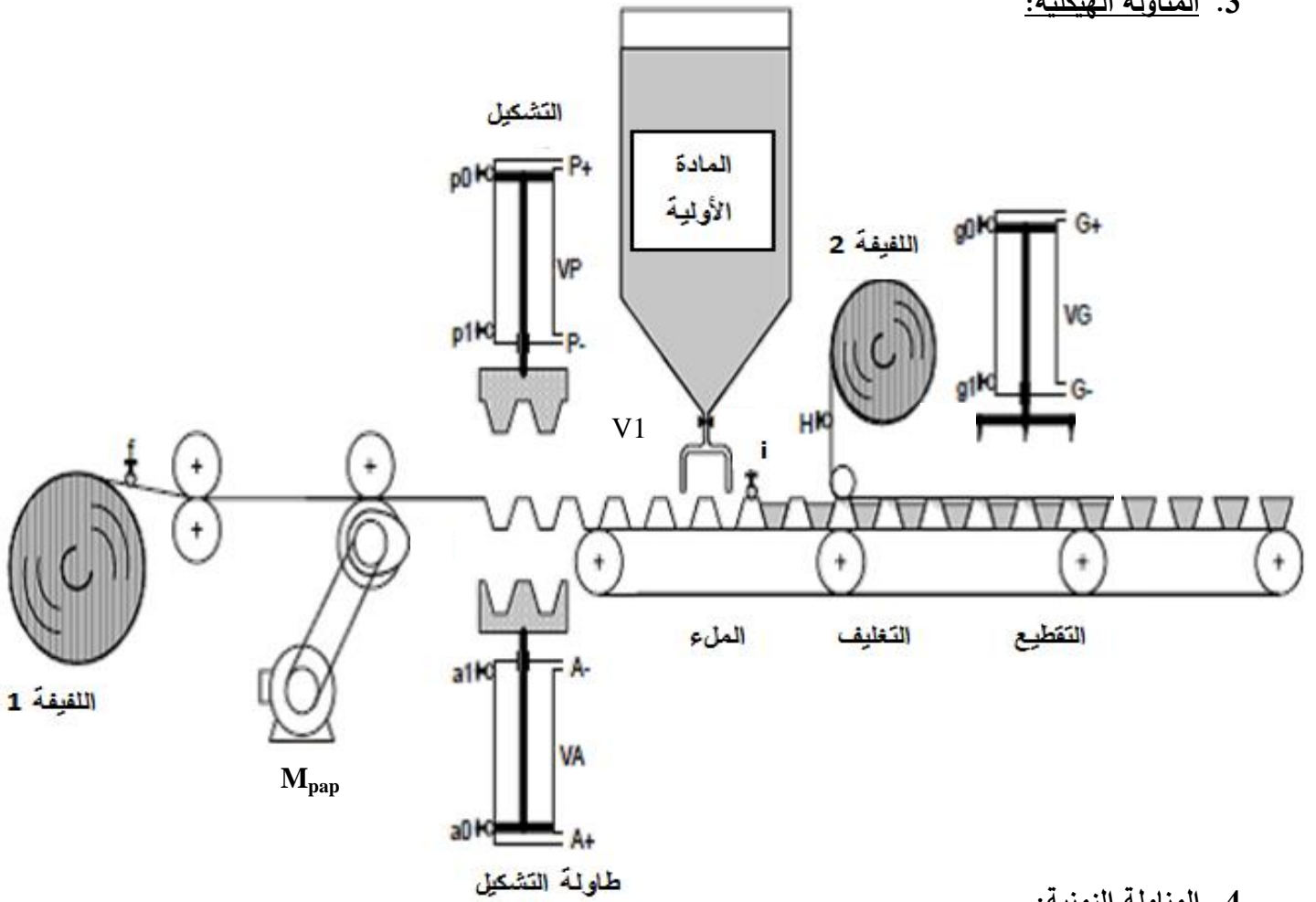
جدول الاختيارات التكنولوجية:

المتقطات	المنفذات المتصدرة	المنفذات	الأشغولة
ملقطات نهاية شوط للدافعة A A ₀ , A ₁ شوط للدافعة A P : P ₀ , P ₁	موزع هوائي 4/2 ثنائي dV _A ⁺ dV _A ⁻ الاستقرار قيادة كهربائية 24V~ dV _P ⁺ موزع هوائي 4/2 ثنائي الاستقرار dV _P ⁻ قيادة كهربائية 24V~	V _A , V _P : دافعتين مزدوجة المفعول	تشكيل العلب
	سجل إزاحة يمين حلقي	M _{pap} محرك خطوة - خطوة ذو مغناطيس دائم	تقديم الشريط البلاستيكي
i: ملقط نهاية شوط للكشف عن العلب في مركز الملء	KM _{V1} : ملامس التحكم في الكهروصمام 24V~ KM _R : ملامس التحكم في المقاومات 24V~	EV ₁ : كهروصمام R: مقاومات التسخين	ملء العلب
G ₀ , G ₁ : ملقطات نهاية شوط للدافعة G	KM1: ملامس التحكم في المحرك M dV _G ⁺ , dV _G ⁻ : موزع هوائي 4/2 ثنائي الاستقرار قيادة كهربائية 24V~	M: محرك لاتزامني ثلاثي الطور . 220V/380V I _Y =6A ; I _Δ =9A ; 80% ; 0,8 ; 1470tr/min V _G : دافعة مزدوجة المفعول	تقطيع العلب
C ₁ : مبدلة التشغيل (آلي / دورة - دورة) f: ملقط نهاية شوط للكشف عن وجود الشريط البلاستيكي h: ملقط نهاية شوط للكشف عن وجود شريط الألمنيوم 16F84A: ميكرومراقب			

شبكة التغذية

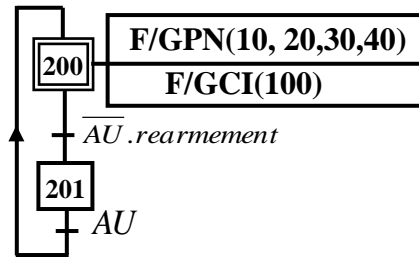


3. المناولة الهيكلية:

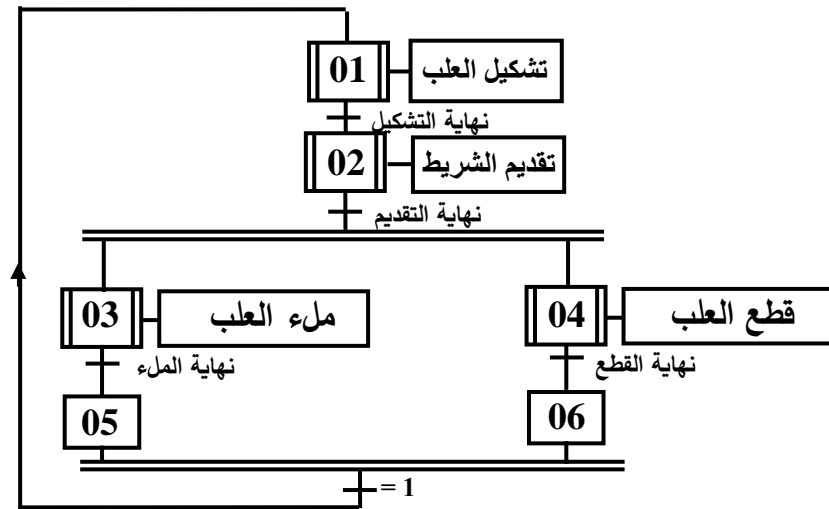


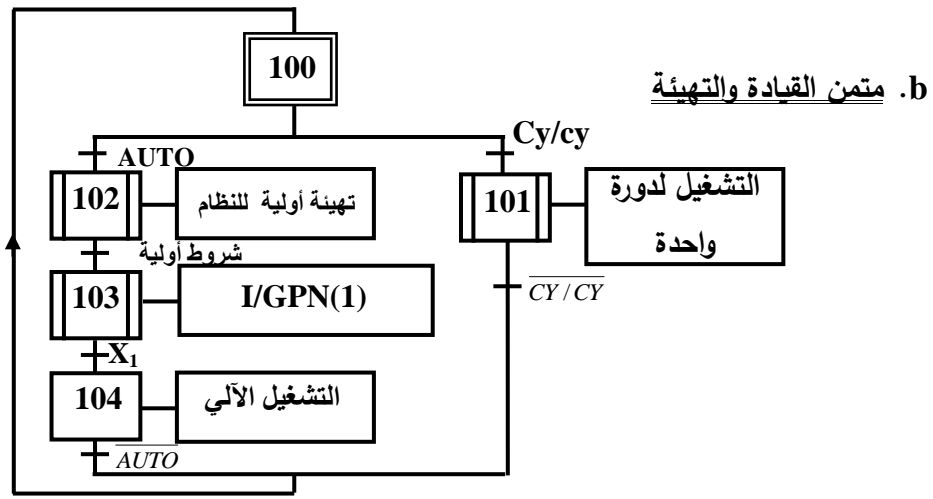
4. المناولة الزمنية:

a. متمن الأمن:

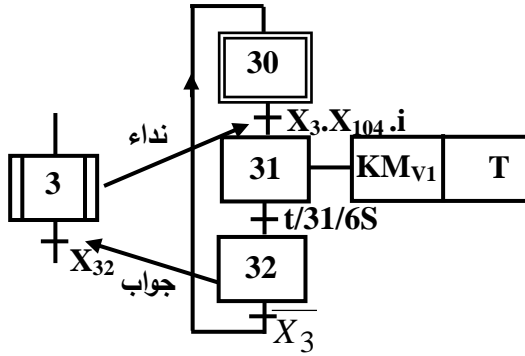


a. متمن الإنتاج العادي:

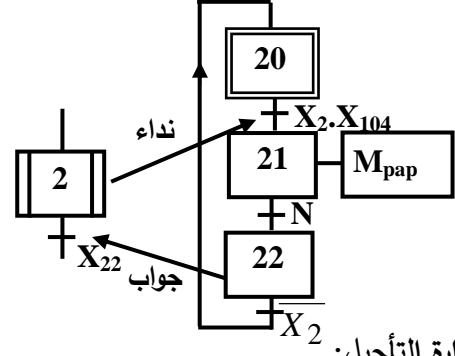




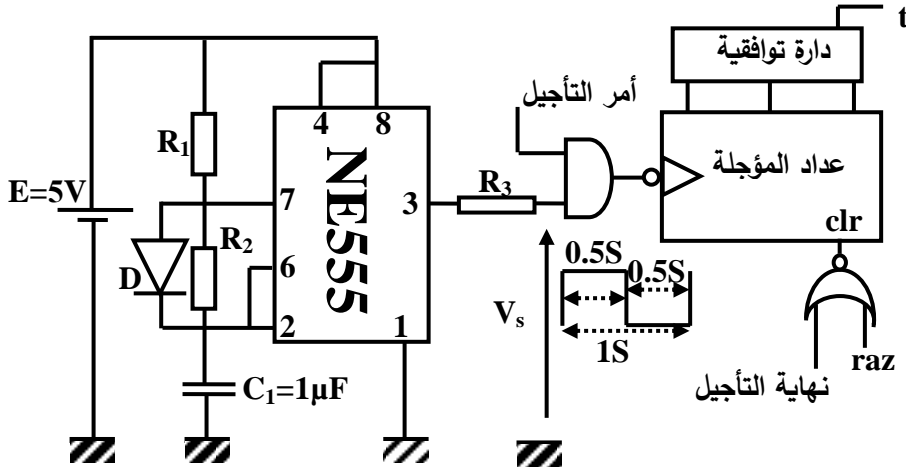
e- متمن الأشغولة 3 (ملء العلب)



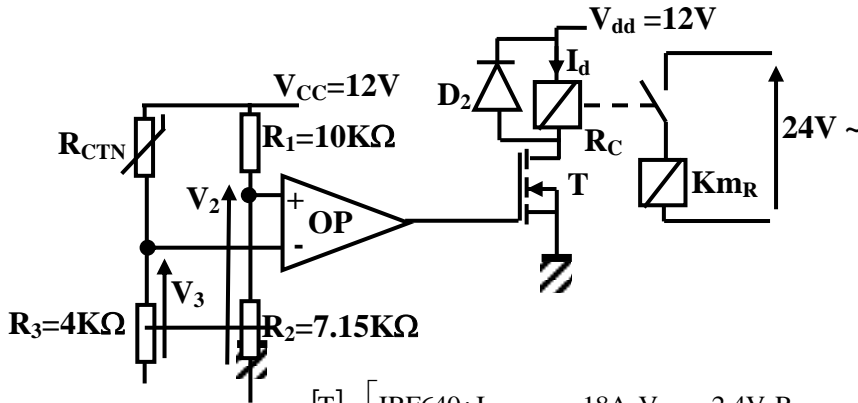
d- متمن الأشغولة 02 (أشغولة تقديم الشريط):



3- دائرة التأجيل:



4- دائرة الملتقط الحراري

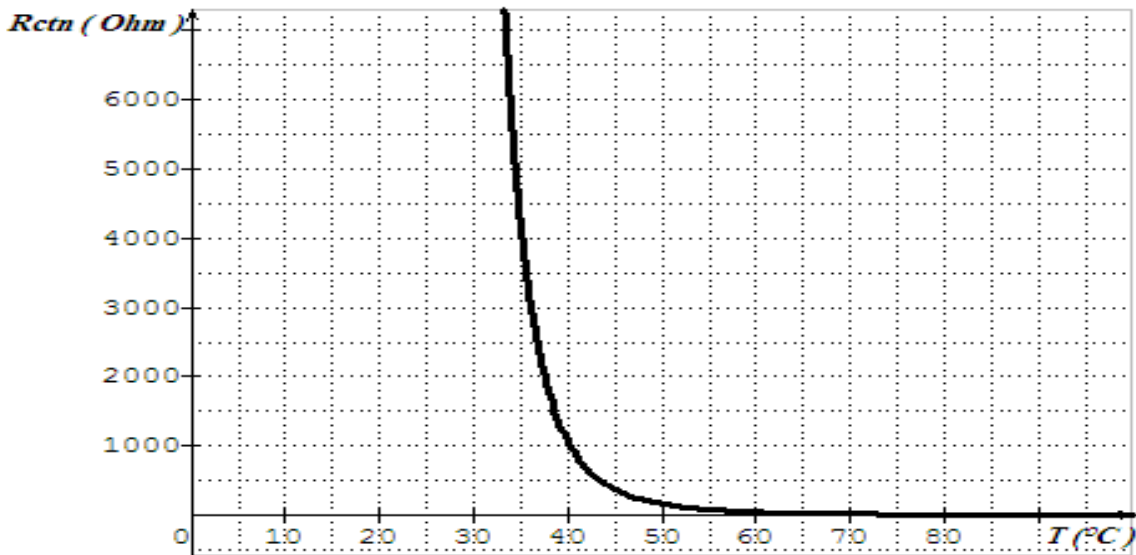


ومقاومة وشيعة

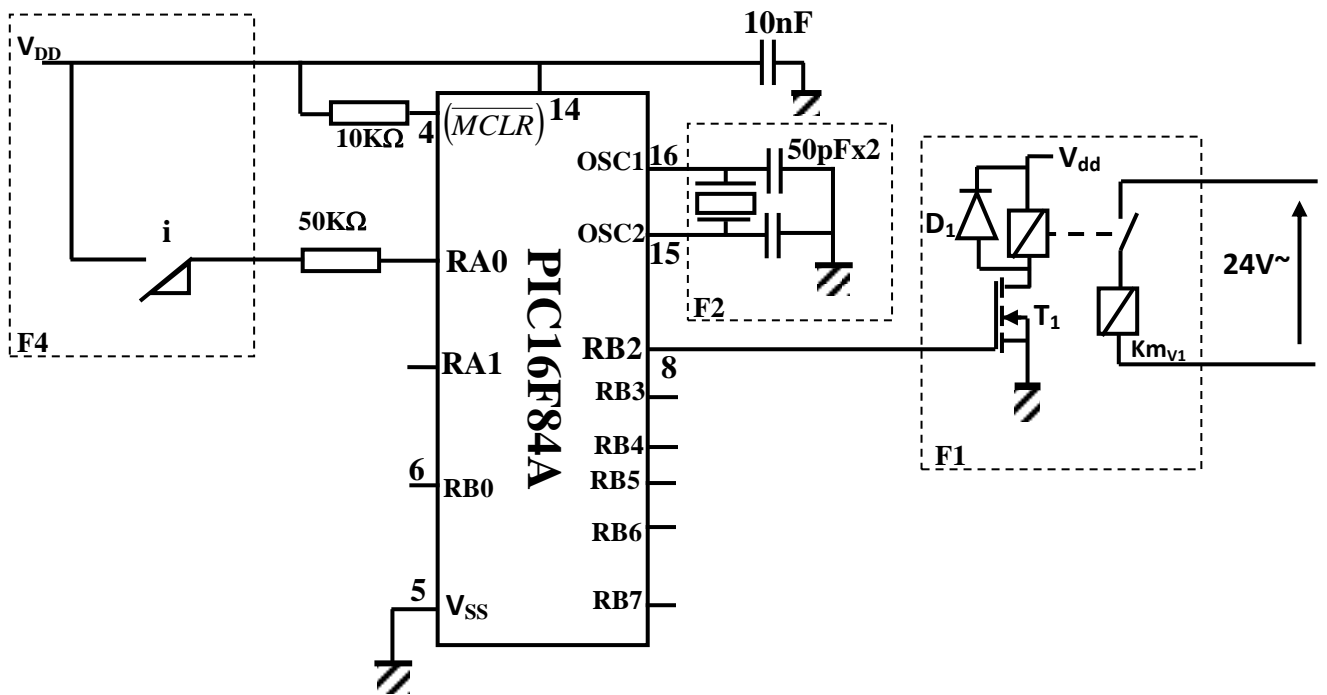
$$[T] \left[\text{IRF640: } I_{Dmax} = 18A, V_{th} = 2.4V, R_{DS(on)} = 0.18\Omega, V_{DSmax} = 200V \right]$$

$$R_C = 600\Omega$$

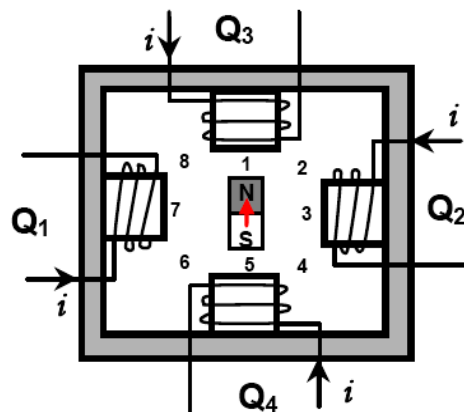
المرحل



5- دائرة التحكم في $KmV1$: والدائرة تتم باستعمال الميكرو مراقب PIC16F84A



المحرك خطوة - خطوة المستعمل الموضح



الأسئلة

التحليل الوظيفي

1. أكمل التحليل الوظيفي التتازلي A0 الموضح في وثيقة الإجابة الصفحة (8 من 9)

التحليل الزمني

2. أنشئ متمن الأشغولة 1 (تشكيل العلب) من وجهة نظر جزء التحكم
3. اكتب في جدول معادلات تنشيط وتخميل ومخارج للأشغولة 2 (تقديم الشريط البلاستيكي).
4. ارسم مخطط تدرج المتامن.

المناولة المادية

5. أكمل رسم المخطط المنطقي للعداد الموجل ذات 6s وثيقة الإجابة 2 ص (9 من 9)
6. أكمل المعقب الكهربائي للأشغولة 3 (ملء العلب) في وثيقة الإجابة مع ربط دائرة المخارج وثيقة الإجابة (1 ص 8)
7. ما نوع متلق الجوار f (حثي أو سعوي) ولماذا ؟

المحرك M_{pap}:

8. حدد عدد الأطوار m ، عدد أزواج أقطاب الدوار P
9. أكمل الجدول الموضح في وثيقة الإجابة
1. ما نوع التبدل المستعمل (متناظر أو غير متناظر)
10. حدد عدد الخطوات في الدورة الواحدة

دائرة مولد النبضات

11. ما دور الصمام D في الدارة (ص 4 من 9)
12. أحسب قيمة المقاومتين R₁ و R₂ (ص 4 من 9)

المحول أحادي الطور:

- المقاومة المرجعة للثانوي $R_S=0.2\Omega$ $X_S=0.4\Omega$ وتوتر الحمل الحثية $V_2=24V$ $I_4=4A$ $\cos\varphi_2=0.8$
13. أحسب الهبوط في التوتر
 14. أحسب توتر الفراغ في الثانوي واستنتج نسبة التحويل.
 15. أحسب الاستطاعة الظاهرية لهذا المحول.

مقاومة التسخين:

16. أحسب تيار الفرع (الطور) في المقاومة z وتيار الخط I
17. أحسب الاستطاعة الممتصة من طرف الحمل P_{abs}

دائرة الملتقط الحراري:

18. أحسب قيمة V₂ & V₃
19. أوجد قيمة المقاومة R_{CTN} التي عندها يحدث التبدل وكم تكون درجة الحرارة عندها (ص 4 من 9)
20. ما نوع المقحل T المستعمل في الدارة (ص 4 من 9)
21. أحسب التيار I_H وهل المقحل المستعمل مناسب في التركيب (ص 4 من 9)

دائرة الميكرومراقب 16F84A:

22. أشرح دلالات الاختصار PIC16F84A

23. ما دور ذكر أسم الدارات الموجودة في التركيب F1,F2, F4 (ص 5 من 9)

24. البرنامج الموجود في وثيقة الإجابة هو جزء من برنامج فتح الكهروصمام أكمل هذا البرنامج (وثيقة الإجابة 2 ص 9)

المحرك M1

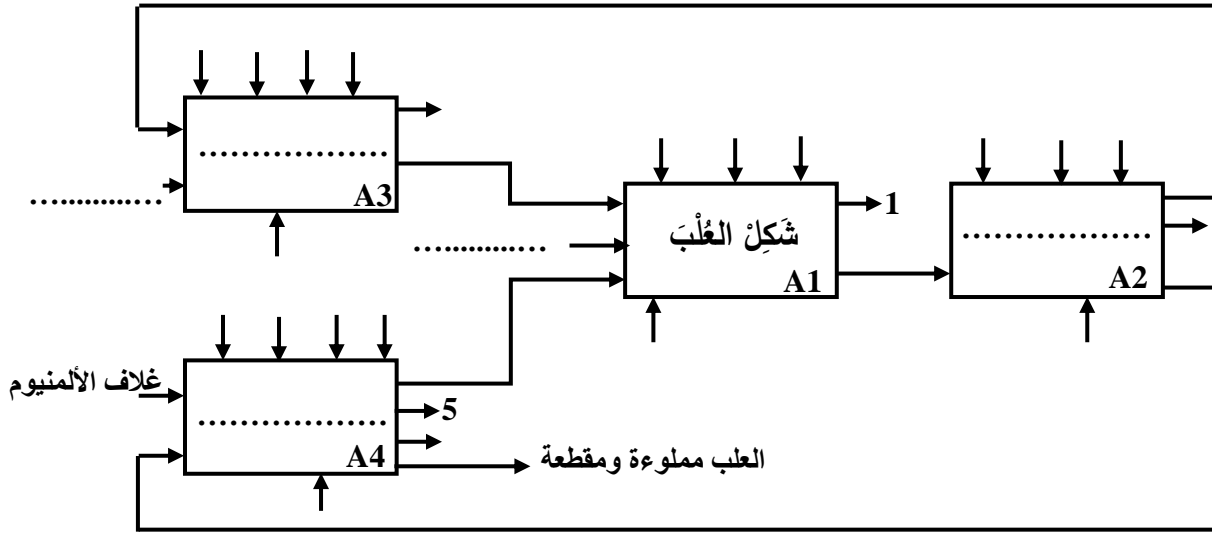
25. ما هو الإقران المناسب لهذا المحرك ؟ مع التعليل.

26. أحسب الاستطاعة الظاهرية لهذا المحرك.

27. أحسب الإنزلاق وحدد عدد الأقطاب.

28. أرسم دارتي الاستطاعة والتحكم للإقلاع المباشر

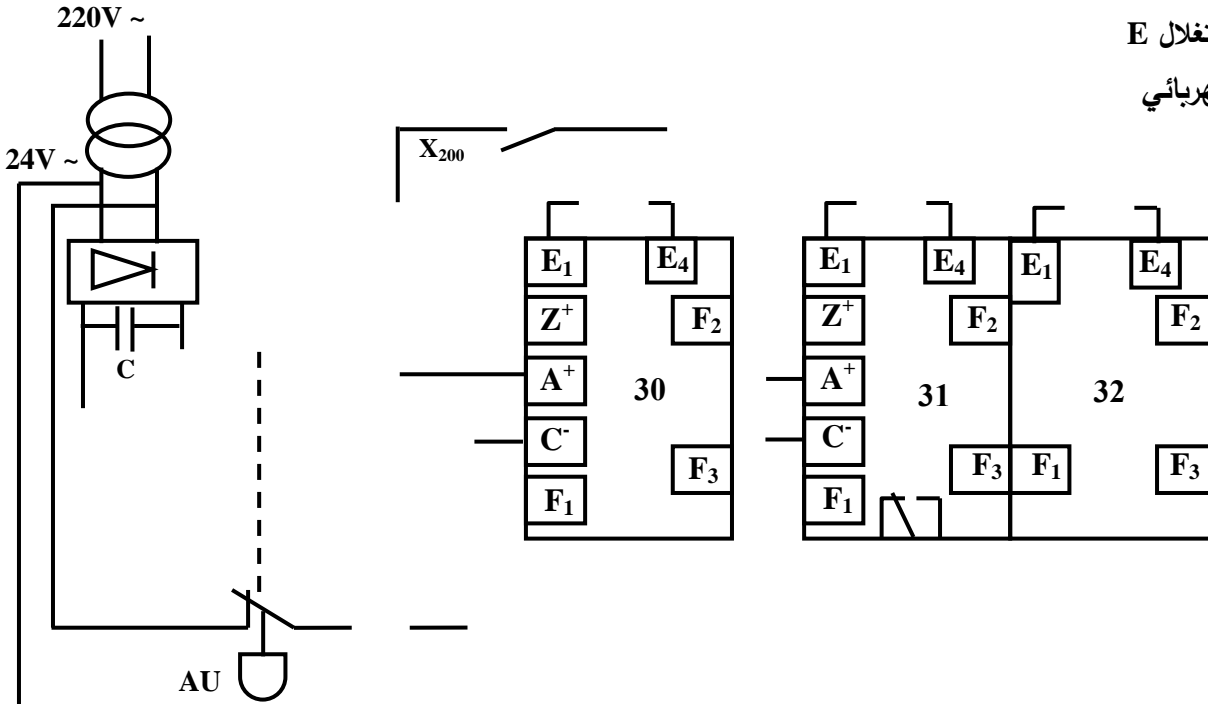
ج1: التحليل الوظيفي التنازلي A0:



- 1: تقارير
- 2: طاقة كهربائية
- 3: طاقة هوائية
- 5: نفايات

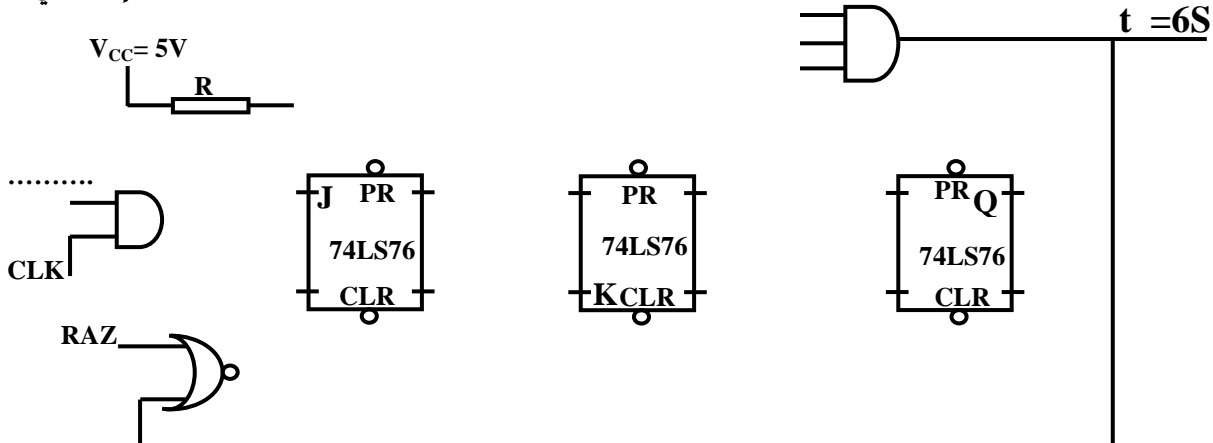
4: تعليمات الاستغلال E

ج6: المعقب الكهربائي



التوقف الإستعجالي

ج5: العداد



وثيقة الإجابة 2

ج08: جدول المحرك خطوة - خطوة

الجدول 02				
الأطوار المغذاة				وضعية الدوار
Q ₁	Q ₂	Q ₃	Q ₄	
				1
				2
				3
				4
				5
				6
				7
				8

ج19: البرنامج

```

*****
ORG    00                ; شعاع المسح وبداية الذاكرة
GOTO   GENIE             ; اذهب إلى البرنامج genie
*****
;
; برنامج تهيئة المداخل والمخارج
*****
GENIE
ORG    05                ; .....
..... STATUS,RP0       ; إقفز إلى العنوان 05 لتخطي شعاع القطع
MOVLW 0x00              ; الانتقال إلى الصفحة 1 من الذاكرة SRAM
MOVWF .....            ; .....
MOVLW 0x1F              ; جعل جميع خانات PORTB كمخارج
MOVWF .....            ; .....
BCF    .....           ; جعل جميع خانات PORTA كمدخل
CLRF   PORTB            ; الرجوع إلى الصفحة 0 من الذاكرة SRAM
*****
;
; البرنامج الرئيسي
*****
BAC17
..... PORTA,0          ; راقب RA0 فإذا RA0=0 نفذ التعليمات الموالية أما إذا RA0=1 اقفز إلى التعليمات التي بعدها
GOTO   BAC17           ; .....
BSF    PORTB,2         ; .....
CALL   RETARD          ; .....
BCF    .....           ; .....
GOTO   BAC17           ; استمر في عملية المراقبة

```

1- دفتر الشروط المبسط

الهدف من التأليه: يهدف النظام إلى انجاز ثقب و مجاري على عدد كبير من قطع معدنية بجودة ودقة عاليتين

المواد الأولية: قطع معدنية

وصف التشغيل: يبدأ النظام بتحويل القطع إلى البساط ، ثم ينطلق في آن واحد عمليتا ثقب و انجاز مجرى على القطع

و بعد ذلك تجلى القطعة المصنعة (مقوية و منجز عليها مجرى) بواسطة البساط الذي يديره المحرك M_1 .

- **عملية انجاز مجرى:** تبدأ العملية بتقديم حامل أداة التفريز مع دوران المحرك M_4 نحو اليمين ثم تعود إلى اليسار .

الأمن: حسب القوانين المعمول بها.

الاستغلال: يستوجب تشغيل هذا النظام وجود عاملين:

الاول متخصص: يقوم بعمليات القيادة والمراقبة والصيانة الدورية .

و الثاني دون اختصاص: لإجلاء القطع.

1- أنماط التشغيل و التوقيف:

بالنسبة لهذه الآلة تم قبول الحالات التالية:

A1- معرفة وفق المناولة الهيكلية وتمثل حالة الراحة بالنسبة للآلة.

F1- عند وضع الآلة في حالة سير يتم الانتقال إلى حالة الانتاج العادي (أي الثقب و انجاز مجرى) الذي يتم وصفه بمتن للانتاج العادي.

A2- يمكن طلب التوقف عن الانتاج العادي، عند اي نقطة من نقاط الشوط. يؤدي هنا إلى إتمام الشوط الجاري.

F2- عندما تكون الآلة فارغة، يجب وضعها تدريجيا في حالة سير بجعل كل مركز يبدأ بالإقلاع بوجود أول قطعة.

F3- تسمح هذه الحالة بالتوقيف التدريجي للآلة مع إجلاء القطع.

D1- عند حدوث توقف استعجالي، يجب توقيف كل الحركات الجارية (وضع كل المتمنات في الحالة الابتدائية).

A5- بعد توقف استعجالي، من الضروري القيام بالتنظيف والتحقق من اجل التحضير لإعادة السير.

A6- بعد كل خلل أو تحقق، فإن تهيئة الجزء التنفيذي ضروري وهذا جعل كل الرافعات داخلة.

F5- من اجل التحقق والضبط، تم اللجوء إلى تشغيل دورة بدورة لكل مركز على حدى أو للمجموعة ككل.

عناصر القيادة المراقبة

على لوح القيادة يوجد مبدل رئيسي بثلاث وضعيات (auto, OFF, Cy/Cy) لاختيار نمط التشغيل:

• التشغيل الآلي (auto)

- زر انطلاق الدورة dcy وآخر للتوقيف arrêt. مزودين بذاكرة M .

- مبدل AC1 لتفريغ الآلة او الترخيص للرافعة A بالخروج.

- p1 ; p2: ملتقطين لكشف قطع ، في مركزي الثقب و انجاز مجرى.

ملاحظات:

1- الملتقطات والمبدلات السابقة تسمح بالكشف عن الحالات A1, F1, F2, F3, A2 ; D3

2- عدم وجود القطع في أحد المراكز الثلاثة يهدف الى السير التدريجي للآلة (F2) أو التفريغ التدريجي لها

(F3) عند وجود الإشارة AC1 .

• التشغيل دورة بدورة توافق الحالة F5

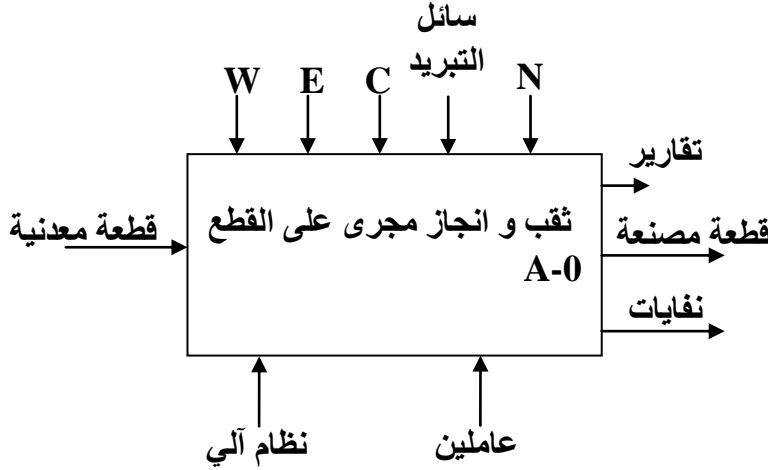
- إن وجود المبدل الرئيسي في هذه الوضعية وبعد الضغط على الزر m ، يسمح بكشف سيرورة شوط واحد لأحد المركز (1 أو 2 أو 3) وهذا حسب وضعية المبدل Cy/Cy .
- في هذا النوع من التشغيل فإنه من الضروري تكرار بعض المراحل بالمركزيين 2 و 3.

• التوقف الاستعجالي

- مهما كانت الحالة الموجود فيها النظام، فان التأثير على زر التوقف الاستعجالي (AU) أو خلل في احد المحركات ($R_{T1} + R_{T2} + R_{T3} + R_{T4}$) يضع الآلة في الحالة D1 . عند إلغاء المعلومة (AU) ، وبالضغط على الزر Rear يجب أن نقوم بوظيفتي التنظيف والتحقق . وبالضغط على الزر Init. يوضع الجزء التنفيذي في حالة تهيئة $L_{10} \cdot L_{20}$

II- التحليل الوظيفي

أ- الوظيفة : ملة: النشاط البياني A-0

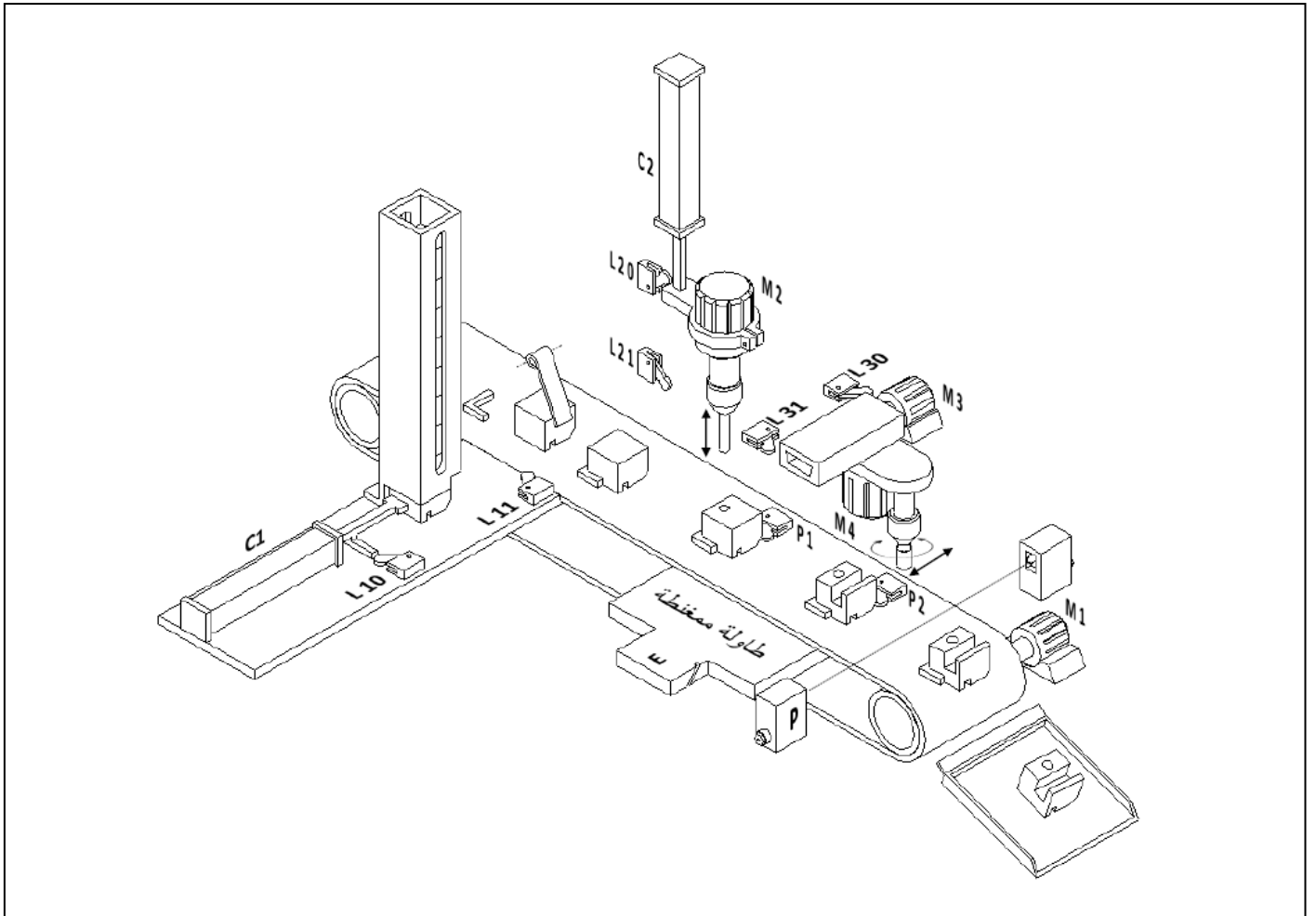


التحليل الوظيفي التنازلي (AO)

تم تقسيم النظام إلى أربعة أشغولات عاملة:

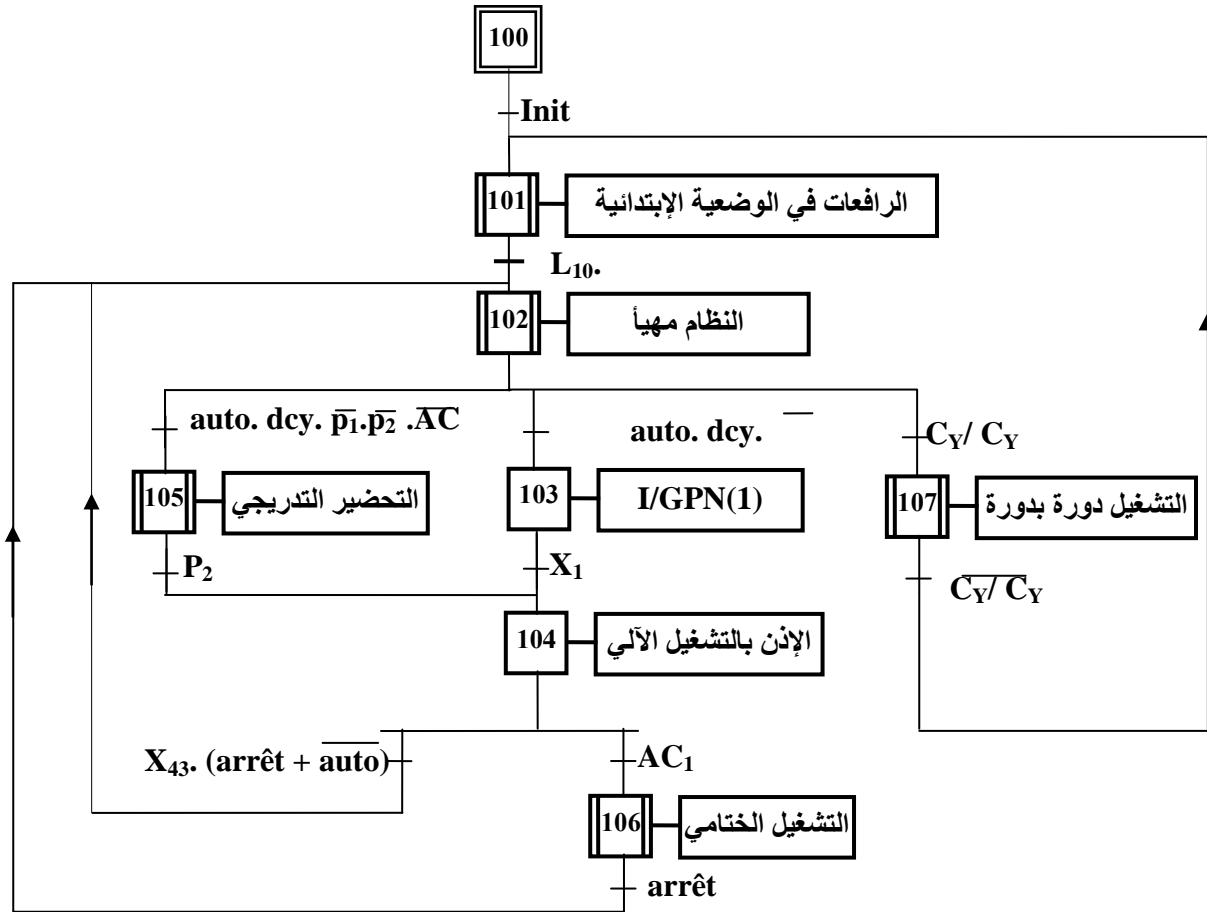
- 1- تحويل القطع
- 2- ثقب القطع
- 3- انجاز مجاري على القطع
- 4- إجلاء القطع
- 5- التجميع (خارج الدراسة).

III- المناولة الهيكلية

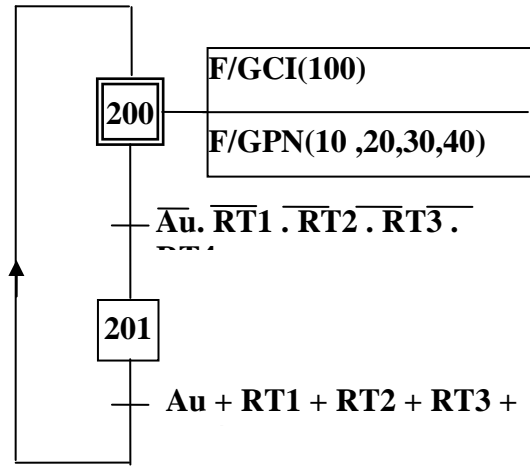


الاختيارات التكنولوجية

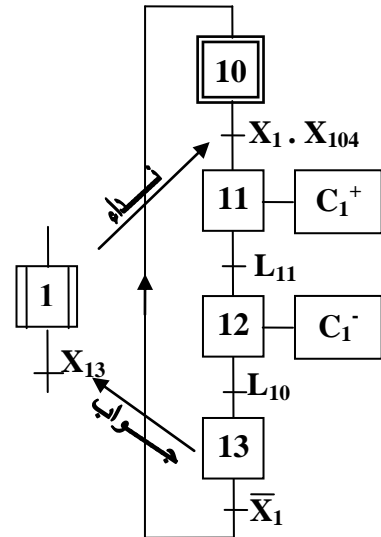
الاشغولات	المنفذات	المنفذات المتصدرة	الملتقطات	عناصر القيادة والتهيئة والأمن
تحويل القطع	C1: رافعة مزدوجة المفعول لوضع القطع فوق البساط.	dC_1^+, dC_1^- موزع الرافعة C ، ثنائي الاستقرار قيادة كهربائية 24V.	L ₁₁ , L ₁₀ : ملتقطات تحدد نهايتي دخول وخرج الرافعة C1.	Auto/Cy.Cy: مبدل لاختيار نمط التشغيل آلي/دورة دورة. dcy: زر بداية الدورة. m: زر بداية التشغيل دورة بدورة.
ثقب القطع	C2: رافعة مزدوجة المفعول لتقديم نظام الثقب M2: محرك أداة الثقب E: كهرومغناطيس لمغنطة طاولة التثبيت.	dC_2^+, dC_2^- موزع الرافعة C2 ، ثنائي الاستقرار قيادة كهربائية 24V. T: تريك. KE: لمغنطة طاولة التثبيت.	L ₂₁ , L ₂₀ : ملتقطات تحدد نهايتي دخول وخرج الرافعة C2. P1: ملتقط يكشف عن وجود قطعة في مركز الثقب.	Arrêt: زر التوقف العادي. AC1: مبدل لتوقيف الرافعة C عن التشغيل. AU: زر التوقف الاستعجالي.
انجاز مجاري على القطع	M3: محرك تقديم نظام انجاز المجرى. ثلاثي الطور لا متزامن ذو اتجاهين للدوران مع اقلاع مباشر وكبح بانعدام التيار. M4: محرك تدوير أداة انجاز المجرى.	KM3d: ملامس المحرك M3، اتجاه لليمين. KM3g: ملامس المحرك M2، اتجاه لليساار. KM4: ملامس المحرك M4.	L ₃₁ , L ₃₀ : ملتقطات تحدد نهايتي ذهاب ورجوع نظام انجاز المجرى. P2: ملتقط يكشف عن وجود قطعة في مركز انجاز المجرى.	R _{T1} , R _{T2} , R _{T3} , R _{T4} : ملامس المرحلات الحرارية لحماية المحركات.
إجراء القطع	M1: محرك البساط.	KM1: ملامس المحرك M1.	p: ملتقط يكشف عن اجلاء القطع.	



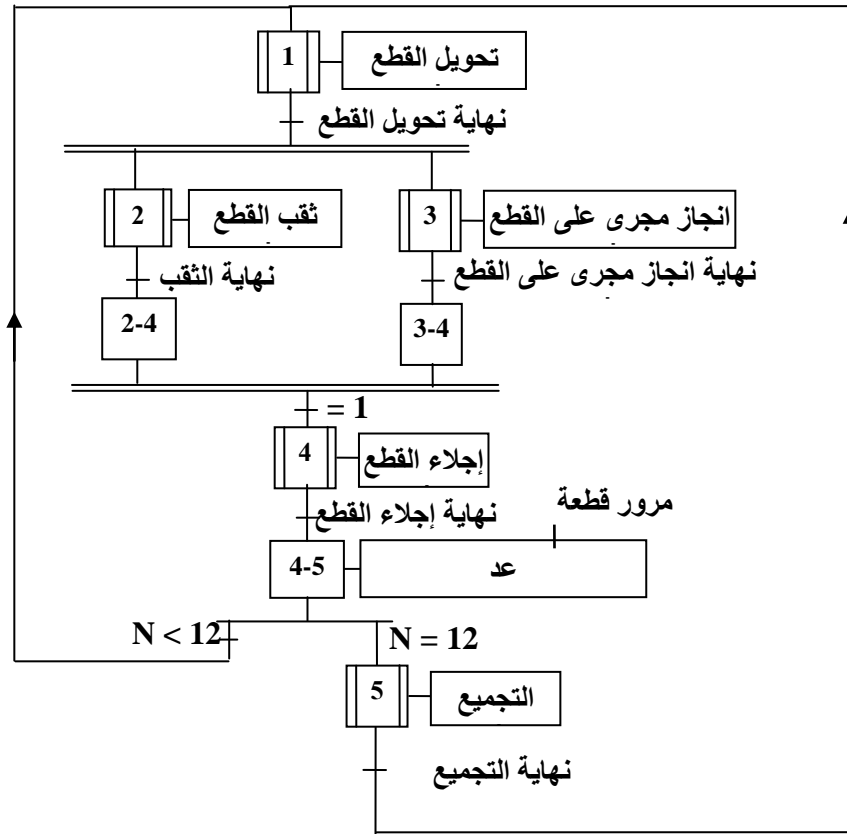
متمن القيادة و التهيئة GCI



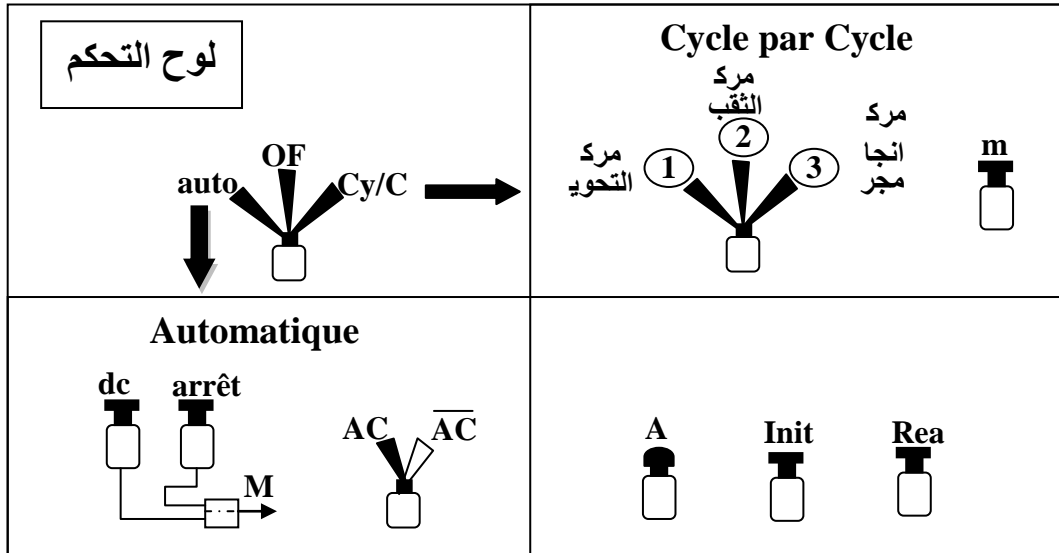
متمن الأمان GS



متمن أشغولة تحويل القطع



متن تنسيق الأشغولات GPN



الملحقات

* الدارة 74F14 : 6 بوابات نفي - قلاب شميث

Symbol	Parameter	74F14	Units	Vcc
V _{IH}	Input high Voltage	1,6	V	
V _{IL}	Input Low Voltage	0,8	V	
V _{OH}	Output High Voltage	3,4	V	min
V _{OL}	Output Low Voltage	0,3	V	min
I _{IH}	Input High Current	20	μA	max
I _{IL}	Input Low Current	-0,6	mA	max
I _{OH}	Output High Current	-1	mA	max
I _{OL}	Output Low Current	20	mA	max

SN74F14
6 معكسات ذات مقداح شميث

Fairchild Advanced Schottky TTL(Fast)

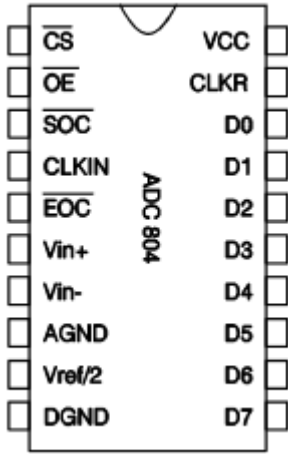
* الدارة 74LS107A : 2 قلابات JK ، جهات نازلة، مع مدخل ارغام Clear

Inputs				Outputs	
Clear	Clock	J	K	Q	Q̄
L	X	X	X	L	H
H	↓	L	L	Q ₀	Q̄ ₀
H	↓	H	L	H	L
H	↓	L	H	L	H
H	↓	H	H	TOGGLE	
H	H	X	X	Q ₀	Q̄ ₀

SN 74LS107A

الملاحظة	التعيين	الاقطاب
المخارج الرقمية	D ₀ ...D ₇	11...18
انتقاء الرقاقة. وضع هذا المدخل في 0 يسمح للدارة بالتشغيل	/CS	1
عبارة عن مدخل وضعه في 0 رفقة /CS يسمح بوضع القيمة الرقمية في ناقل المعطيات	/OE او /RD	2
عبارة عن مدخل وضعه في 0 يسمح ببداية عملية التحويل	/WR او /SOC	3
عبارة عن مخرج وجوده في القيمة 0 يدل على انتهاء عملية التحويل	/INT او /EOC	5
قطب التغذية يربط ب +5V	V _{CC}	20
كتلة المخارج الرقمية	DGND	10
كتلة المداخل التماثلية	AGND	8
قيمة التوتر المرجعي. في الحالة العادية يجب ان تضبط على	REF/2	9

* DAC0804 :



منتصف القيمة القصوى لتوتر الدخول.		
المدخل التماثلية التفاضلية. قيمتها القصوى تتحكم فيها REF/2، ففي حالة ربط IN- بالكتلة تكون القيمة القصوى لـ VIN+ هي 2*VREF	IN+ , IN-	6,7
اقطاب الساعة التي تكون اما خارجية مطبقة في CLKIN او داخلية حيث يجب في هذه الحالة اضافة دارة RC والتردد يعطى بالعلاقة $f=1/(1.1RC)$	CLKIN, CLKR	4,19

العمل المطلوب

I- التحليل الوظيفي

س1. أكمل النشاط البياني (A0) على ورقة الإجابة 1.

II- التحليل الزمني

س2. انشئ متمن أشغولة انجاز مجاري على القطع من وجهة نظر جزء التحكم الموافق لدفتر الشروط.

س3. اكتب على شكل جدول معادلات التنشيط و التحميل لأشغولة تحويل القطع

س4. أرسم مخطط تدرج المتامن .

س5. أكمل على وثيقة الإجابة 1 رسم المعقب الكهربائي لأشغولة تحويل القطع ميينا دارتي التغذية والمخارج.

س6. أكمل ملء وثيقة الـ GEMMA على ورقة الإجابة 4.

III- انجازات التكنولوجيا

1- دارة عد القطع

س7. ماهو دور الطابقين 1 و 2.

س8. ارسم تغيرات v_2 , v_3 , و v_4 بدلالة الزمن على وثيقة الاجابة 2.

س9. أكتب عبارة v_1 بدلالة v_0 , R_1 , R_0 ثم احسب v_0 اذا كان $v_1=5V$; $R_1=100k\Omega$; $R_0=10k\Omega$

س10. احسب القيمة المتوسطة لـ v_2 .

س11. أكمل المخطط المنطقي للعداد مستعملا قلابات الدارة المدمجة 74107 على وثيقة الاجابة 2.

س12. أكمل البيانات الزمنية لهذا العداد على وثيقة الاجابة 2.

س13. ماهو دور الطابق 3.

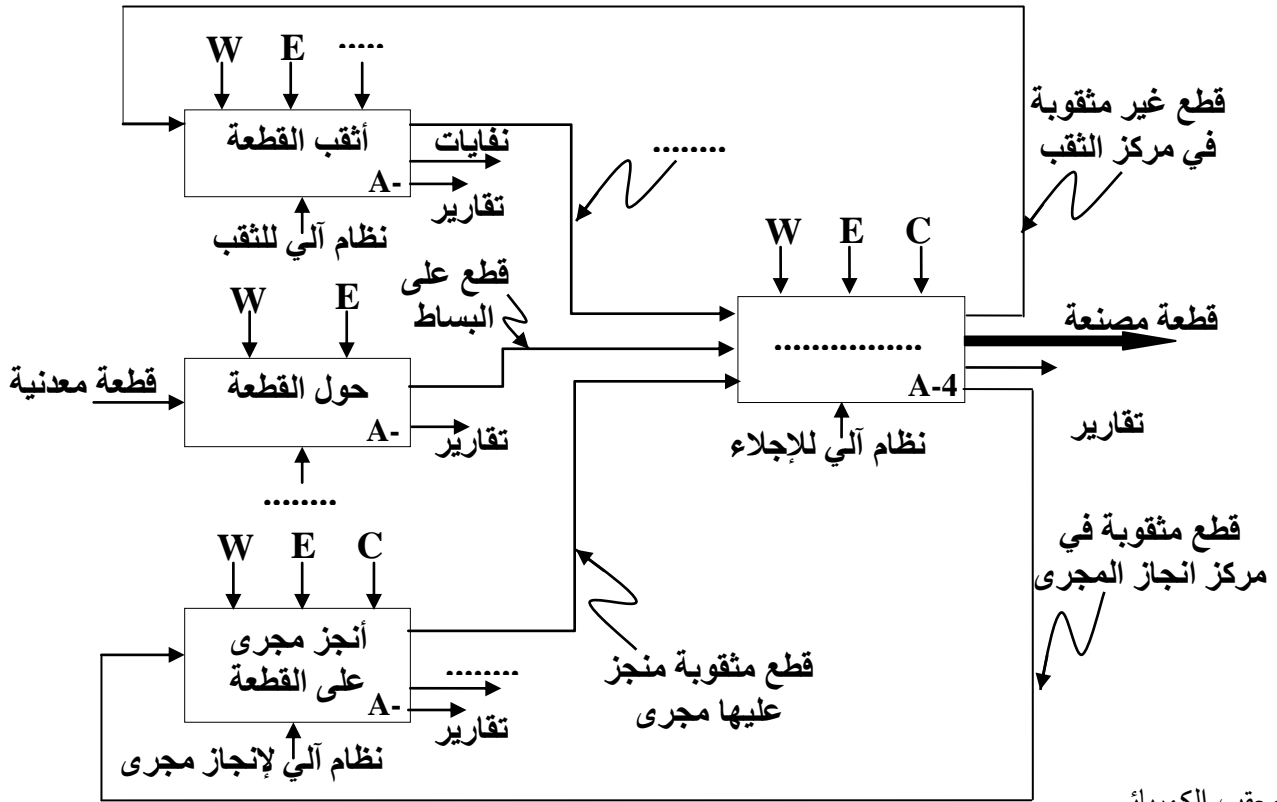
س14. ماهو دور الطابق 4. احسب قيمة R_4 علما أن خصائص وشيعة المرحل هي $500mW/12V$ ووسائط

المقل هي: $\beta=50$; $V_{BE}=0,7V$

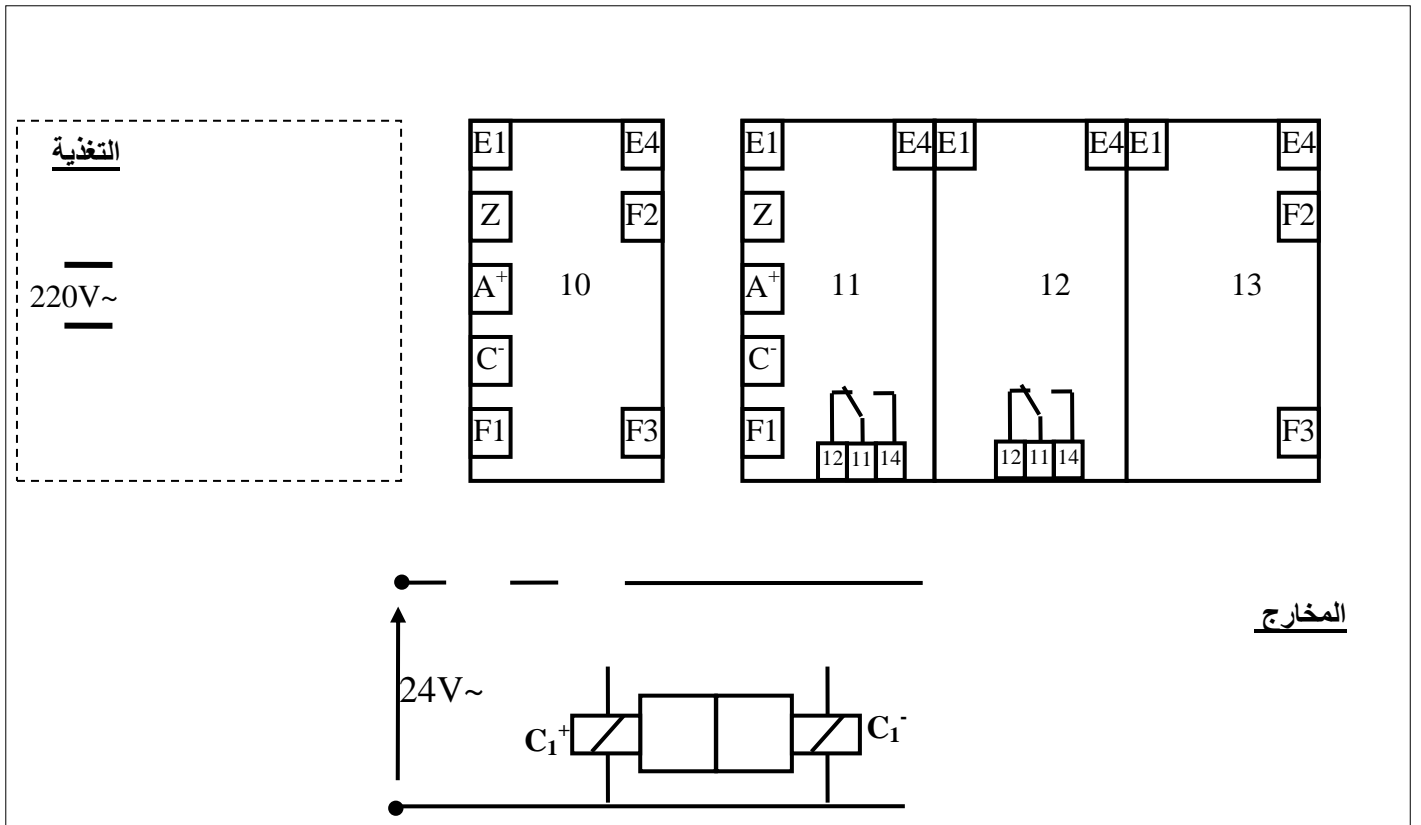
2- دارة التحكم في كهروصمام سائل التبريد

س15. ما اسم التركيب Tr المكون من T1 و T2. احسب التيار المار عبر وشيعة المرحل $\beta_2=\beta_1=100$.

- س16. أكمل على ورقة الإجابة 4 محتوى سجلات TRISA و TRISB حسب التوجيه المبين في الشكل (1) صفحة 6.
- س17. أكمل كتابة برنامج تهيئة المرافئ على وثيقة الإجابة (3).
- س18. إذا كانت درجة الحرارة $\alpha = 20^\circ$ تعادل توتر $V_{IN}=1V$ و يوافق العدد $N_1=00110010$ احسب خطوة المستبدل.
- س19. عين القيمة الرقمية N_5 الموافقة لدرجة الحرارة $\alpha = 100^\circ$ علما أن التوتر الموافق هو 5V.
- * لتغذية استعملنا محول أحادي الطور لوحة مواصفاته تحمل الخصائص التالية: 220/24V, 300VA, 50Hz
- أجريت على هذا المحول التجارب التالية :
- نتائج تجربة الفراغ: $U_1=220V, U_{20}=26.4V$
- نتائج تجربة الدارة قصيرة تحت تيار ثانوي اسمي: $U_{1CC}=20V, P_{1CC}=23.4W, I_{2CC}=I_2$
- س20. احسب نسبة التحويل
- س21. احسب المقادير المرجحة للثانوي $R_s; Z_s; X_s$
- س22. ارسم دارة استطاعة المحرك M3 علما ان اقلاعه مباشر مع اتجاهين للدوران وكبح بانعدام التيار.

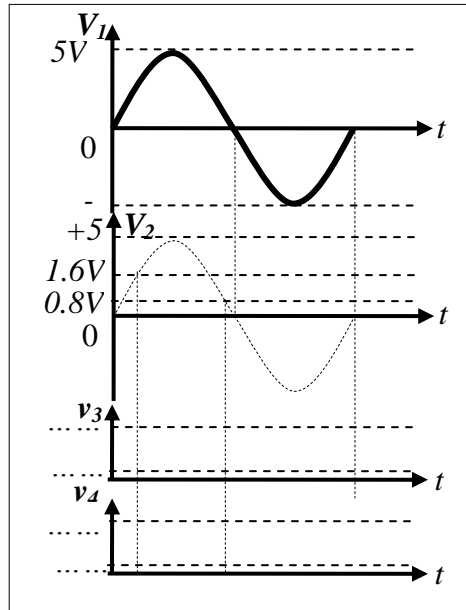


ج5- المعقب الكهربائي

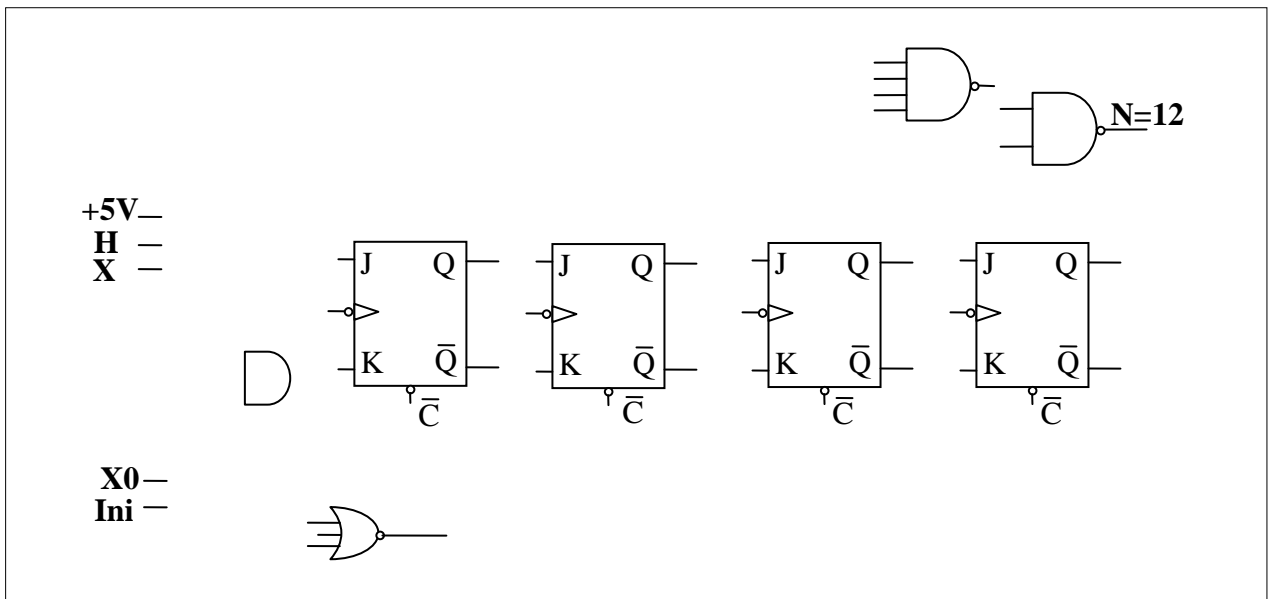


وثيقة الاجابة 2

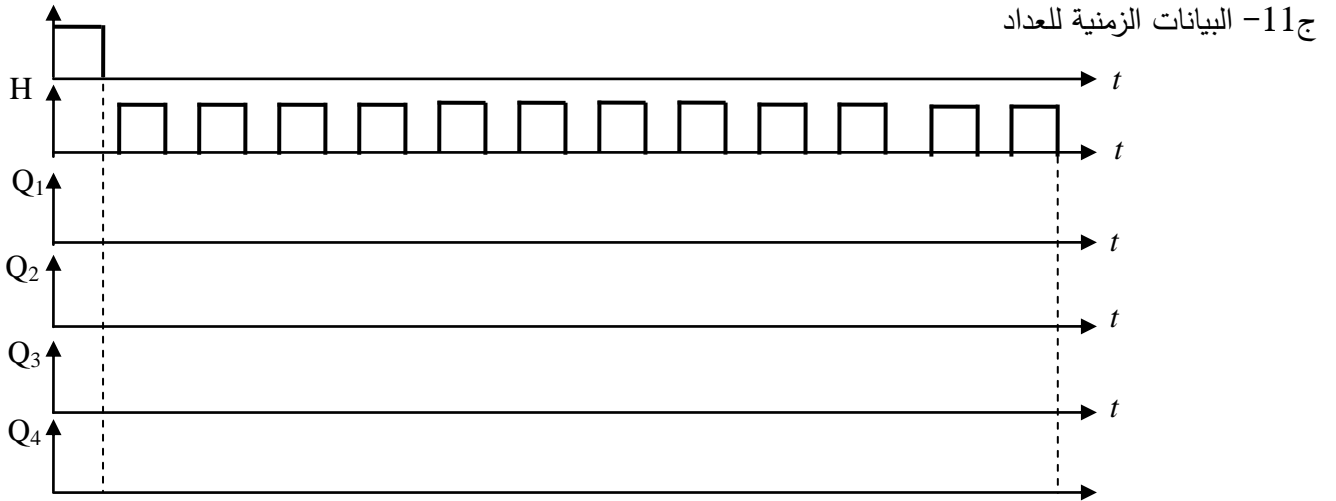
ج7- ارسم تغيرات v_2 , v_3 , و v_4 بدلالة الزمن



ج10- المخطط المنطقي للعداد



وثيقة الاجابة 3



ج17: برنامج تهيئة المرافئ

```
BSF STATUS,RP0 ; .....
MOVLW Ox ; .....
MOVWF TRISA ; .....
..... ; Ox شحن سجل العمل بالقيمة
MOVWF TRISB ; .....
..... ; الرجوع إلى البنك 0
CLRF PORTA ; .....
..... ; مسح السجل PORTB
```

ج16: محتوى السجلين TRISA و TRISB

TRISA

--	--	--	--	--	--	--	--

TRISB

--	--	--	--	--	--	--	--

